

Biologiske toaletter

Monteringsanvisning/brukerveiledning

Vera Mini

Vera Pioner

Vera Komfort enkel

Vera Komfort dobbel

Vera 90

Snurredass standard

Snurredass med løse kammer

VERA

Vera Miljø

Innhold

Vera Mini	4	-	5
Vera Pioner	6	-	7
Vera Komfort enkel	8	-	11
Vera Komfort dobbel	12	-	15
Vera 90	16	-	20
Ventilasjonssystem			
til Vera Mini, Vera Pioner, Vera Bio-Nova, Vera Maxi	35		
Vera justerbart lufferør	35		
Snurredass standard	21	-	24
Snurredass med løse kammer	25	-	28
Toalettstoler	29		
Ekstrautstyr/reservedeler	30	-	34
Avfallsbehandling for lukkede systemer	35		
Bruk og stell	36	-	37
Tekniske spesifikasjoner	38		

Vera Mini



Monteringsanvisning for Vera Mini

Monteringsanvisning

Til monteringen trenger du følgende verktøy:

- Bor
- Sag
- Skrutrekker

Det er en fordel med hullsag til drill for 110mm rør til takgjennomføring. Toalettet må monteres slik at du har grei tilgang til evt. koblingsboks for varmekabel.

Montering

1. Finn ut nøyaktig hvor toalettet skal plasseres.

2. Stuss for 1" dreneringsslange festes til ytterbeholder. Slangen festes med slangeklemme til stussen på toalettet, og føres til overskuddsbeholder. Overskuddsbeholderen kan plasseres utenfor hytta eller i kjeller. I så fall må hull for slange bores i vegg evt. gulv. Bruk et 32mm bend hvis du skal ha slangen ned i gjennom gulvet. Overskuddsbeholderen må ligge med fall fra toalettet.

3. Sett komposteringskammerne ned i toalettet. NB! Lokket til komposteringskammerne skal ikke benyttes når de står i toalettet.

4. Sett på overdel med sete og lokk.

5. Monter lufferør, se side 35 om ventilasjonssystem.

6. Monter to ventiler i toalettrommet mot yttervegg. En ved gulv og en ved tak, helst diagonalt ovenfor hverandre - for å sikre god lufttilførsel og hindre at luft suges opp fra toalettet. Det må ikke være andre vifter i rommet.

Bruerveiledning for Vera Mini

Daglig bruk og drift

Før Vera Mini tas i bruk tilføres et lag Vera sanitærbark i bunnen av kammeret som skal brukes.

Vera sanitærbark skal også tilsettes ved videre bruk. Ha på 2 dl. pr. bruksdøgn for å få luft i massen - da vil du få god kompost som resultat. Unngå bruk av torvstrø, den er for tørr og fin.

For å få en raskere kompostering kan man med fordel tilføre organisk kjøkkenavfall.

Beholder for overskuddsvæske

En 30 liters overskuddsbeholder blir levert som standard utstyr.

Husk å sjekke væskestanden i over-

skuddsbeholderen regelmessig for evt. tømming. All væske som ikke fordampes dreneres ut i overskuddsbeholderen. Vær oppmerksom på at væsken i overskuddsbeholderen kan fryse i kuldeperioder. Du bør derfor passe på å tømme beholderen når det er fare for frost. Alternativt kan du ha i litt frostvæske i kuldeperioder.

Tømming

Vera Mini tømmes ved å ta av overdelen med sete og lokk.

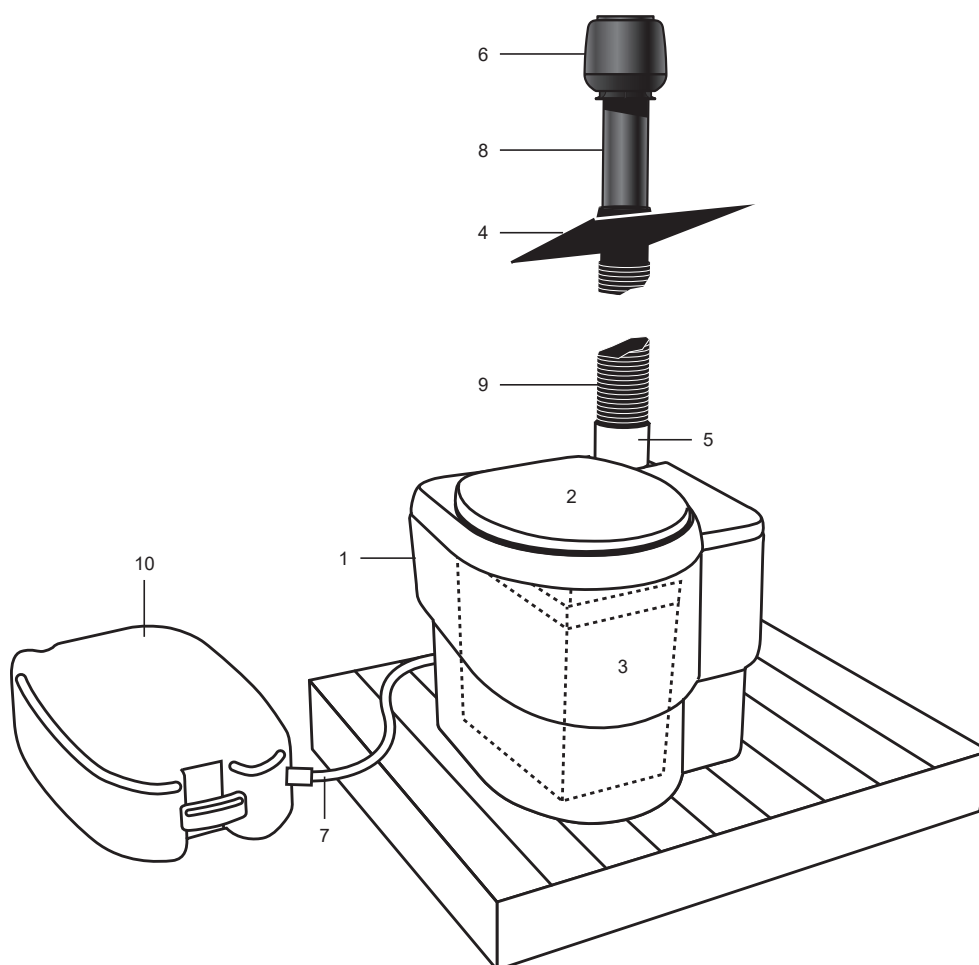
Ta ut det fulle komposteringskammeret og sett dette til etterkompostering (med lokk på). For større kapasitet anbefaler vi etterkompostering i en ekstern kompostbeholder, se side 61. Nytt, tomt kompos-

teringskammer settes så inn i toalettet.

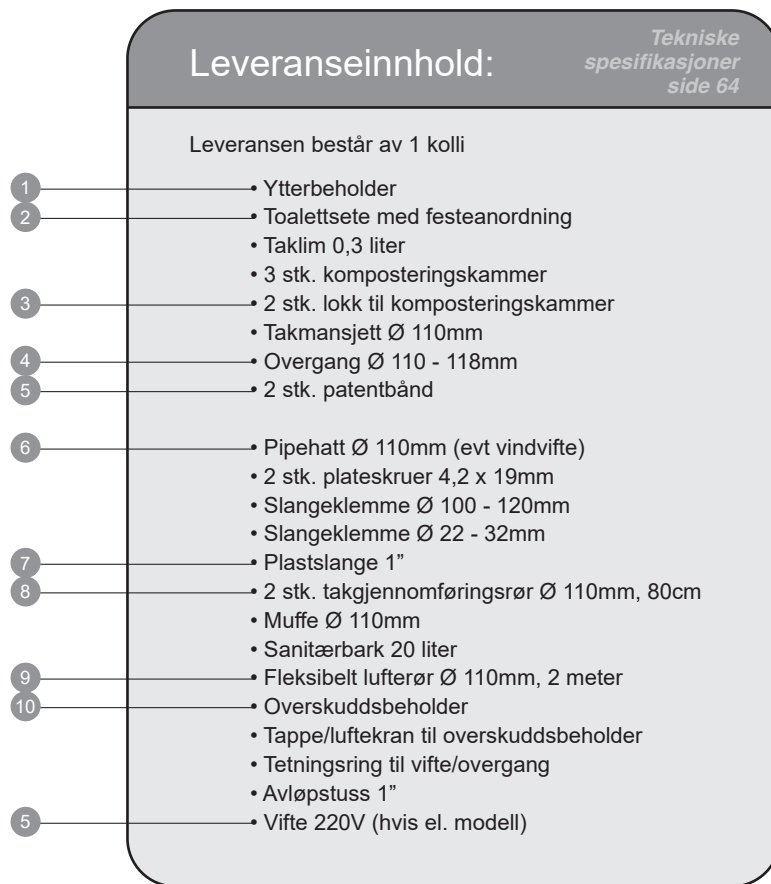
La noe av massen være igjen i kammeret som startmasse før det tas i bruk på nytt. Vera sanitærbark tilsettes som tidligere. Den ferdige komposten er et hygienisk, verdifullt jordforbedringsmiddel til bruk i blomsterbed o.l.

For å sikre god avtrekk kan elektrisk vifte eller vindvifte monteres (se kapittel om ekstrautstyr side 56 - 57).

Se også "Bruk og stell", side 62.



Vera Pioner



Monteringsanvisning for Vera Pioner

Monteringsanvisning

Til monteringen trenger du følgende verktøy:

- Bor
- Sag
- Skrutrekker

Det er en fordel med hullsag til drill for 110mm rør til takgjennomføring.

Toalettet må monteres slik at du har grei tilgang til evt. koblingsboks for varmekabel.

Montering

1. Finn ut nøyaktig hvor toalettet skal plasseres.

2. Stuss for 1" dreneringsslange festes til ytterbeholder. Slangen festes med slangeklemme til stussen på toalettet, og føres til overskuddsbeholder. Overskuddsbeholderen kan plasseres utenfor hytta eller i kjeller. I så fall må hull for slange bores i vegg evt. gulv. Bruk et 32mm bønd hvis du skal ha slangen ned i gjennom gulvet. Overskuddsbeholderen må ligge med fall fra toalettet.

3. Sett komposteringskammerne ned i toalettet. NB! Lokket til komposteringskammerne skal ikke benyttes når de står i toalettet.

4. Sett på overdel med sete og lokk.

5. Monter lufferør, se side 35 om ventilasjonssystem.

6. Monter to ventiler i toalettrommet mot yttervegg. En ved gulv og en ved tak, helst diagonalt ovenfor hverandre - for å sikre god lufttilførsel og hindre at luft suges opp fra toalettet. Det må ikke være andre vifter i rommet.

Brukerveiledning for Vera Pioneer

Daglig bruk og drift

Før Vera Pioneer tas i bruk tilføres et lag Vera sanitær bark i bunnen av kammeret som skal brukes.

Vera sanitær bark skal også tilsettes ved videre bruk. Ha på 2 dl. pr. bruksdøgn for å få luft i massen - da vil du få god kompost som resultat. Unngå bruk av torvstrø, den er for tørr og fin.

For å få en raskere kompostering kan man med fordel tilføre organisk kjøkkenavfall.

Beholder for overskuddsvæske

En 30 liters overskuddsbeholder blir levert som standard utstyr.

Husk å sjekke væskestanden i overskuddsbeholderen regelmessig for evt.

tømming. All væske som ikke fordampes dreneres ut i overskuddsbeholderen.

Vær oppmerksom på at væsken i overskuddsbeholderen kan fryse i kuldeperioder. Du bør derfor passe på å tømme beholderen når det er fare for frost.

Alternativt kan du ha i litt frostvæske i kuldeperioder.

Tømming

Vera Pioneer tømmes ved å ta av overdelen med sete og lokk.

Flytt det fulle komposteringskammeret til høyre for etterkompostering (uten lokk).

Når alle tre kammerne er fulle, må det som først ble tatt i bruk tømmes. La noe av massen i det tømte kammeret være igjen som startmasse før det tas i bruk

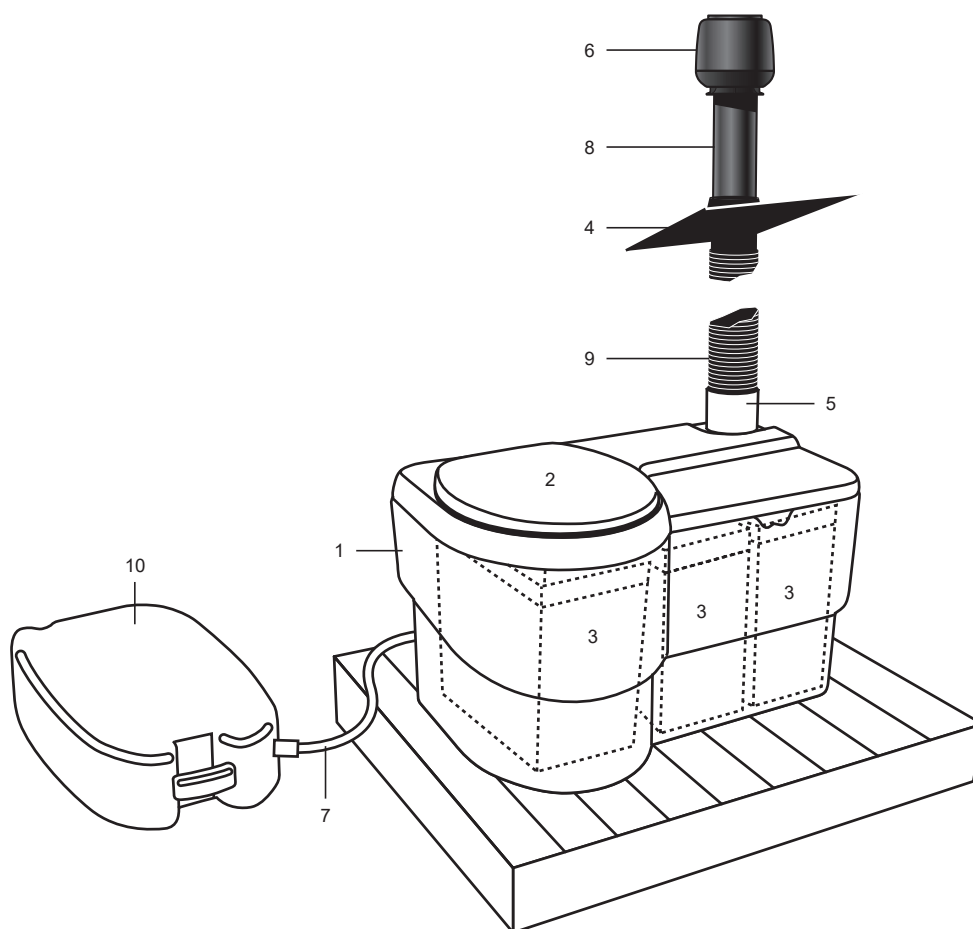
på nytt. Vera sanitær bark tilsettes som tidligere.

Hvis det kammeret du satt til kompostering først ennå ikke er ferdig kompostert kan du øke kapasiteten ved å etterkompostere i en ekstern kompostbeholder, se side 61.

Den ferdige komposten er et hygienisk, verdifullt jordforbedringsmiddel til bruk i blomsterbed o.l.

For å sikre god avtrekk kan elektrisk vifte eller vindvifte monteres (se kapittel om ekstrautstyr side 56 - 57).

Se også "Bruk og stell", side 62.



Vera Komfort enkel

Leveranseinnhold:

Tekniske
spesifikasjoner
side 64

Leveransen består av 6 kolti

1. Ytterbeholder
 - Taklim 0,3 liter
 - 1 stk. komposteringskammer
 - Takmansjett Ø 110mm
 - Overgang Ø 110 - 118mm
 - 2 stk. patentbånd
 - Pipehatt Ø 110mm (evt vindvifte)
 - 2 stk. plateskruer 4,2 x 19mm
 - 2 stk. slangeklemmer Ø 100 - 120mm
 - Slangeklemme Ø 22 - 32mm
 - Plastslange 1"
 - Sanitærbark 20 liter
 - Tappe/luftekran til overskuddsbeholder
 - Tetningsring til vifte/overgang
 - Avløpstuss 1"
4. Vifte 220V (hvis el. modell)
 - Flens for lufterør Ø 110mm
 - Fugemasse
7. 2. Takgjennomføringsrør Ø 110mm, 2 meter
8. 3. Justerbart lufterør Ø 110mm, 4 meter
9. 4. Nedføringsrør Ø 200mm, 1 meter
6. 5. Overskuddsbeholder
10. 6. Vera toalettstol i porselen
11. • Koblingsboks (hvis el. modell)





Illustrasjonen viser
Vera Komfort enkel med
Vera toalettstol i porselen.

Monteringsanvisning for Vera Komfort enkel

Før du begynner monteringen

Til monteringen trenger du følgende verktøy:

Bor 4.5mm, sag, rotterompe/stikksag, baufil, skrutrekker vanlig/stjerne, skiftenøkkel, stanleykniv.

Generelt

For vedlikehold og reparasjon trenger du tilgang til:

- Tømmeluke
- Lufteør
- Evt. elektrisk vifte og koblingsboks for varmekabel.

Vera Komfort enkel består av et komposteringskammer og en ytterbeholder. Varmekabel er eventuelt montert i bunnen av ytterbeholderen. Ytterbeholderen har et lokk som kan legges ned.

Tilkobling av strøm

Dersom du har modell med varmekabel må tilkobling til nettet gjøres av en autorisert installatør.

Lufteør

Flensen for anslutning av lufteør kan enten plasseres på toppflaten eller på en av sidene. Du vil få best oppdrift i luftesystemet ved å plassere lufteøret innvendig i hytta. Du kan også plassere lufteøret utvendig langs veggen. Hvis du velger denne løsningen bør lufteøret isoleres/kasses inn. Lufteøret skal føres rett opp mot tak med så lite bøy på røret som mulig for å sikre god trekk. Takgjennomføringsrøret bør monteres så nær mønet som mulig og føres helst 0,5-0,8 meter over mønet. Hvis takgjennomføringsrøret plasseres langt nede på taket bør høyden over taket være slik at det kan strekkes en vannrett linje på 3 meter fra pipehatten inn til taket, se (fig. 1).

Isolert takgjennomføringsrør

Isolert takgjennomføringsrør kan leveres som ekstrautstyr. Dette bør benyttes på vinterhytter for å hindre kondensering av væske, og for å gi bedre oppdrift av luft. Ved montering av isolert takgjennomføringsrør må det byttes til Ø 160mm pipehatt.

Underlag for kompostbeholder

Sjekk at underlaget er solid og plant. Det bør helst støpes et underlag for kompostbeholderen.

Kompostbeholderen kan plasseres på isopor for å hindre varmetap (ta hensyn til dette når du beregner høyde under hytta).

Montering

1. Når du skal velge plassering av kompostbeholder, toalettstol og lufteør må du ta hensyn til punktene nevnt under "Før du starter monteringen"

2. Når du har valgt plassering av toalettstolen kuttes et Ø 200mm hull i gulvet til nedføringsrøret. Avstand fra veggen til senter av nedføringsrøret avhenger av hvilken stoltype du har valgt. Se side 53 - 54 om montering av toalettstol.

3. Sett nedføringsrøret på plass ned mot tilsvarende hull i ytterbeholder.

4. Tett mellom nedføringsrør og ytterbeholder med fugemasse.

5. Monter toalettstol. Fremgangsmåten er avhengig av hvilken stoltype du har valgt. Se montering av toalettstoler side 53 - 54.

6. Flens for lufteør kan monteres på ytterbeholderens side eller topp. Ved plassering på siden må hullet være så høyt som mulig over bunnen til ytterbeholderen. Benytt flensen som mal og merk opp langs sirkelomkretsen.

Skjær ut hullet Ø 110mm. Påfør silikon på flensen for å tette mellom ytterbeholder og flens (fig. 2). Skru fast flensen til beholderen med de fire skruene. Tre lufteøret over flensen, fest med vedlagte slangeklemme.

7. Trekk lufteøret ut og bøy i riktig vinkel. (Se side 35 for kutting/tilpassing av justerbart lufteør)

8. Hvis vifte skal monteres se side 56.

9. Lufteøret føres rett opp til det punktet du ønsker å ha takgjennomføringsrøret. Dersom du velger å ha lufteøret innvendig må du skjære et Ø 110mm hull i gulvet for lufteøret.

10. Skjær et Ø 110mm hull i taket rett over lufteøret. Tre takgjennomføringsrøret gjennom taket og ned i lufteøret under taket (fig. 3). Fest lufteøret med slangeklemme. Takgjennomføringsrøret bør festes til takstol med f.eks. patentbånd. Takmansjetten tres på. For isolert takgjennomføringsrør må takmansjetten tres på nedenfra før takgjennomføringsrøret tres ned i taket og festes til lufteør. Takmansjetten festes med taklim både til takgjennomføringsrøret og taket. Den limes også til takpapp/takstein, under papp/takstein på oversiden av røret, over papp/takstein på undersiden av røret (fig. 4/5). Vær ekstra nøye med tetting hvis du har takstein på hytta.

11. Pipehatten tres over isolasjonsrøret eller takgjennomføringsrøret (fig. 6).

12. Skru på plass avløpsstuss med pakning til ytterbeholderen. Slangen festes med slangeklemme til stussen på toalettet, og føres til overskuddsbeholder.

13. Sørg for at alle gjennomføringer og skjøter er tette. Bruk medfølgende fugemasse eller bred plasttape. Vera Komfort enkel er konstruert slik at det oppstår et undertrykk i kompostbeholderen. Lukt kan oppstå dersom dette undertrykket forsvinner, f.eks. ved utettheter eller når tømmeluken/inspeksjonsluken åpnes.

14. Monter to ventiler til yttervegg i toalettrommet. En ved gulv og en ved tak - helst diagonalt overfor hverandre - for å sikre god lufttilførsel og hindre at luft suges opp fra toalettstolen. Vera Komfort enkel sørger for utlufting fra toalettrommet. Det må ikke være andre vifter i samme rom.

15. Snø og vind kan gi stor belastning på røret over tak og gjennomføringspunktet. I værharde strøk anbefales å montere snøbrems på taket, bardunere røret og evt. klamre fast røret til taket innvendig. Her har også takkonstruksjonen og nøyaktigheten ved utskjæring av hullet betydning.

Bruerveiledning for Vera Komfort enkel

Daglig bruk og drift

Før Vera Komfort enkel tas i bruk tilføres 2 liter Vera sanitærbark i bunnen av komposteringskammeret.

Vera sanitærbark skal også tilsettes ved videre bruk. Ha på 2 dl. pr. bruksdøgn for å få luft i massen - da vil du få god kompost som resultat. Unngå bruk av torvstrø, den er for tørr og fin.

For å få en raskere kompostering kan man med fordel tilføre organisk kjøkkenavfall.

Beholder for overskuddsvæske

En 30 liters overskuddsbeholder blir levert som standard utstyr.

Husk å sjekke væskestanden i overskuddsbeholderen regelmessig for evt.

tømming.

All væske som ikke fordampes dreneres ut i overskuddsbeholderen. Når overskuddsbeholderen er full helles væsken tilbake i komposteringskammeret via toalettstolen. Fyll et lag med sanitærbark i kammeret før væsken helles over.

Vær oppmerksom på at væsken i overskuddsbeholderen kan fryse i kuldeperioder. Du bør derfor passe på å tømme beholderen når det er fare for frost.

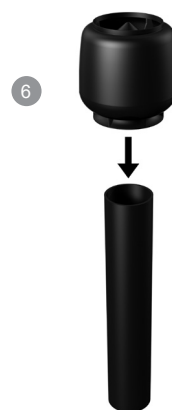
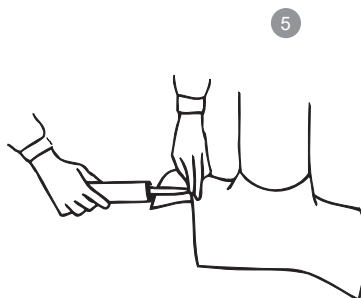
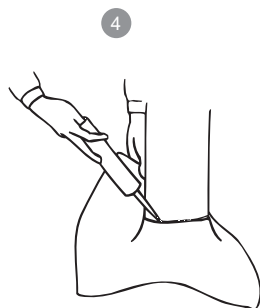
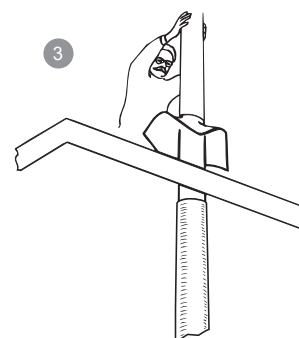
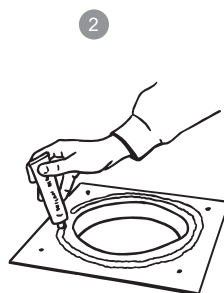
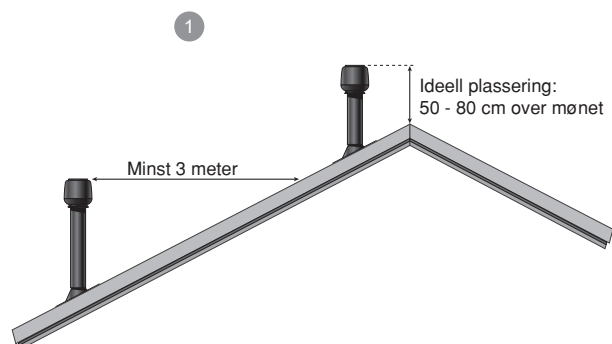
Alternativt kan du ha i litt frostvæske i kuldeperioder.

Tømming

Når komposteringskammeret er fullt må dette tømmes. Massen må etterkomposteres, og kan gjøres på flere alternative måter: Avfallet kan helles over i en

kompostbunge, du kan bruke en ekstern kompostbeholder (se side 61) eller du kan kjøpe et ekstra komposteringskammer (side 60) med lokk.

La noe av massen være igjen i kammeret som startmasse før det tas i bruk på nytt. Vera sanitærbark tilsettes som tidligere. Den ferdige komposten er et hygienisk, verdifullt jordforbedringsmiddel til bruk i blomsterbed o.l.



Vera Komfort dobbel

Leveranseinnhold:

Tekniske
spesifikasjoner
side 64

Leveransen består av 6 kolti

1. Ytterbeholder
 - Taklim 0,3 liter
 - 2 stk. komposteringskammer
 - 1 stk. lokk til komposteringskammer
 - Takmansjett Ø 110mm
 - Overgang Ø 110 - 118mm
 - 2 stk. patentbånd
 - Pipehatt Ø 110mm (evt vindvifte)
 - 2 stk. plateskruer 4,2 x 19mm
 - 2 stk. slangeklemmer Ø 100 - 120mm
 - Slangeklemme Ø 22 - 32mm
 - Plastslange 1"
 - Sanitærbark 20 liter
 - Tappe/luftekran til overskuddsbeholder
 - Tetningsring til vifte/overgang
 - Avløpstuss 1"
4. Vifte 220V (hvis el. modell)
- Flens for lufterør Ø 110mm
- Fugemasse
7. 2. Takgjennomføringsrør Ø 110mm, 2 meter
8. 3. Justerbart lufterør Ø 110mm, 4 meter
9. 4. Nedføringsrør Ø 200mm, 1 meter
6. 5. Overskuddsbeholder
10. 6. Vera toalettstol i porselen
11. • Koblingsboks (hvis el. modell)





Illustrasjonen viser Vera Komfort dobbel med Vera toalettstol i porselen.

Før du begynner monteringen

Til monteringen trenger du følgende verktøy:

Bor 4,5mm, sag, rotterompe/stikksag, baufil, skrutrekker vanlig/stjerne, skifte-nøkkel, stanleykniv.

Generelt

For vedlikehold og reparasjon trenger du tilgang til:

- Tømmeluke
- Lufteør
- Evt. elektrisk vifte og koblingsboks for varmekabel.

Vera Komfort dobbel består av et komposteringskammer og en ytterbeholder. Varmekabel er eventuelt montert i bunnen av ytterbeholderen. Ytterbeholderen har et lokk som kan legges ned.

Tilkobling av strøm

Dersom du har modell med varmekabel må tilkobling til nettet gjøres av en autorisert installatør.

Lufteør

Flensen for anslutning av lufteør kan enten plasseres på toppflaten eller på en av sidene. Du vil få best oppdrift i luftesystemet ved å plassere lufteøret innvendig i hytta. Du kan også plassere lufteøret utvendig langs veggen. Hvis du velger denne løsningen bør lufteøret isoleres/kasses inn. Lufteøret skal føres rett opp mot tak med så lite bøy på røret som mulig for å sikre god trekk. Takgjennomføringsrøret bør monteres så nær mønet som mulig og føres helst 0,5-0,8 meter over mønet. Hvis takgjennomføringsrøret plasseres langt nede på taket bør høyden over taket være slik at det kan strekkes en vannrett linje på 3 meter fra pipehatten inn til taket, se (fig. 1).

Isolert takgjennomføringsrør

Isolert takgjennomføringsrør kan leveres som ekstrautstyr. Dette bør benyttes på vinterhytter for å hindre kondensering av væske, og for å gi bedre oppdrift av luft. Ved montering av isolert takgjennomføringsrør må det byttes til Ø 160mm pipehatt.

Underlag for kompostbeholder

Sjekk at underlaget er solid og plant. Det bør helst støpes et underlag for kompostbeholderen.

Kompostbeholderen kan plasseres på isopor for å hindre varmetap (ta hensyn til dette når du beregner høyde under hytta).

Montering

1. Når du skal velge plassering av kompostbeholder, toalettstol og lufteør må du ta hensyn til punktene nevnt under "Før du starter monteringen"

2. Når du har valgt plassering av toalettstolen kuttes et Ø 200mm hull i gulvet til nedføringsrøret. Avstand fra veggen til senter av nedføringsrøret avhenger av hvilken stoltype du har valgt. Se side 53 - 54 om montering av toalettstol.

3. Sett nedføringsrøret på plass ned mot tilsvarende hull i ytterbeholder.

4. Tett mellom nedføringsrør og ytterbeholder med fugemasse.

5. Monter toalettstol. Fremgangsmåten er avhengig av hvilken stoltype du har valgt. Se montering av toalettstoler side 53 - 54.

6. Flens for lufteør kan monteres på ytterbeholderens side eller topp. Ved plassering på siden må hullet være så høyt som mulig over bunnen til ytterbeholderen. Benytt flensen som mal og merk opp langs sirkelomkretsen.

Skjær ut hullet Ø 110mm. Påfør silikon på flensen for å tette mellom ytterbeholder og flens (fig. 2). Skru fast flensen til beholderen med de fire skruene. Tre lufteøret over flensen, fest med vedlagte slangeklemme.

7. Trekk lufteøret ut og bøy i riktig vinkel (se side 35 for kutting/tilpassing av justerbart lufteør).

8. Hvis vifte skal monteres se side 56.

9. Lufteøret føres rett opp til det punktet du ønsker å ha takgjennomføringsrøret. Dersom du velger å ha lufteøret innvendig må du skjære et Ø 110mm hull i gulvet for lufteøret.

10. Skjær et Ø 110mm hull i taket rett over lufteøret. Tre takgjennomføringsrøret gjennom taket og ned i lufteøret under taket (fig. 3). Fest lufteøret med slangeklemme. Takgjennomføringsrøret bør festes til takstol med f.eks. patentbånd. Takmansjetten tres på. For isolert takgjennomføringsrør må takmansjetten tres på nedenfra før takgjennomføringsrøret tres ned i taket og festes til lufteør.

Takmansjetten festes med taklim både til takgjennomføringsrøret og taket. Den limes også til takpapp/takstein, under papp/takstein på oversiden av røret, over papp/takstein på undersiden av røret (fig. 4/5). Vær ekstra nøye med tetting hvis du har takstein på hytta.

11. Pipehatten tres over isolasjonsrøret eller takgjennomføringsrøret (fig. 6).

12. Skru på plass avløpsstuss med pakning til ytterbeholderen. Slangen festes med slangeklemme til stussen på toalettet, og føres til overskuddsbeholder.

13. Sørg for at alle gjennomføringer og skjøter er tette. Bruk medfølgende fugemasse eller bred plasttape. Vera Komfort dobbel er konstruert slik at det oppstår et undertrykk i kompostbeholderen. Lukt kan oppstå dersom dette undertrykket forsvinner, f.eks. ved utettheter eller når tømmeluken/inspeksjonsluken åpnes.

14. Monter to ventiler til yttervegg i toalettrommet. En ved gulv og en ved tak - helst diagonalt overfor hverandre - for å sikre god lufttilførsel og hindre at luft suges opp fra toalettstolen. Vera Komfort dobbel sørger for utlufting fra toalettrommet. Det må ikke være andre vifter i samme rom.

15. Snø og vind kan gi stor belastning på røret over tak og gjennomføringspunktet. I værharde strøk anbefales å montere snøbrems på taket, bardunere røret og evt. klamre fast røret til taket innvendig. Her har også takkonstruksjonen og nøyaktigheten ved utskjæring av hullet betydning.

Bruerveiledning for Vera Komfort dobbel

Daglig bruk og drift

Før Vera Komfort dobbel tas i bruk tilføres 2 liter Vera sanitærbark i bunnen av komposteringskammeret.

Vera sanitærbark skal også tilsettes ved videre bruk. Ha på 2 dl. pr. bruksdøgn for å få luft i massen - da vil du få god kompost som resultat. Unngå bruk av torvstrø, den er for tørr og fin.

For å få en raskere kompostering kan man med fordel tilføre organisk kjøkkenavfall.

Beholder for overskuddsvæske

En 30 liters overskuddsbeholder blir levert som standard utstyr.

Husk å sjekke væskestanden i overskuddsbeholderen regelmessig for evt.

tømming.

All væske som ikke fordampes dreneres ut i overskuddsbeholderen. Når overskuddsbeholderen er full helles væsken tilbake i komposteringskammeret via toalettstolen. Fyll et lag med sanitærbark i kammeret før væsken helles over.

Vær oppmerksom på at væsken i overskuddsbeholderen kan fryse i kuldeperioder. Du bør derfor passe på å tømme beholderen når det er fare for frost.

Alternativt kan du ha i litt frostvæske i kuldeperioder.

Skifting av kammer

Strø et lag Vera sanitærbark over massen i det fulle kammeret før det settes til kompostering.

Det kan være en fordel å tilføre vann til de kammerne som står til kompostering (ca.

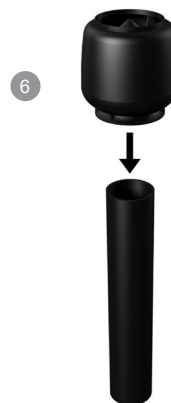
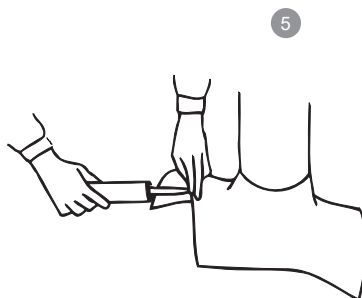
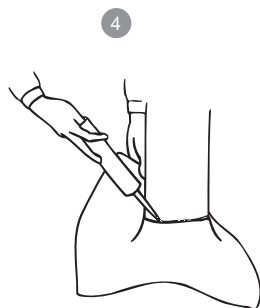
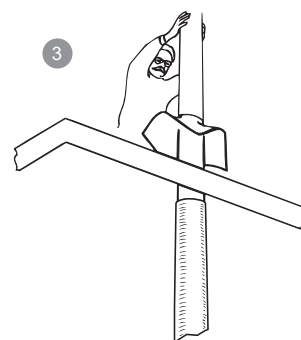
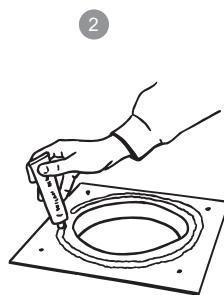
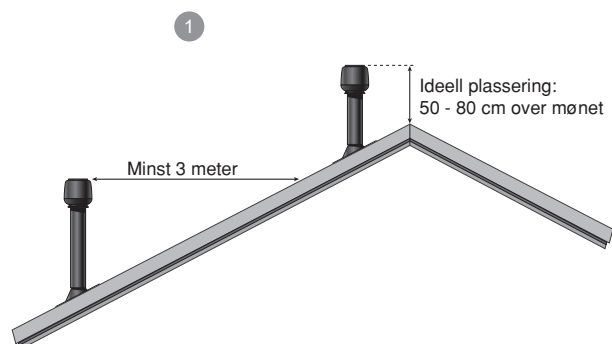
5 liter pr. år).

Flytt det fulle komposteringskammeret til siden for etterkompostering. Når begge kammerne er fulle, må det som først ble tatt i bruk tømmes.

Tømming

Når begge kamrene er fulle, må det som først ble tatt i bruk tømmes. La noe av massen være igjen i kammeret som startmasse før det tas i bruk på nytt. Vera sanitærbark tilsettes som tidligere.

Den ferdige komposten er et hygienisk, verdifullt jordforbedringsmiddel til bruk i blomsterbed o.l.



Vera 90

Leveranseinnhold:*Tekniske
spesifikasjoner
side 64*

Leveransen består av 6 kolli

- 1. Ytterbeholder
 - Taklim 0,3 liter
- 2. 2 stk. komposteringskammer
- 3. Takmansjett Ø 110mm
- 4. Overgang Ø 110 - 118mm
- 5. 2 stk. patentbånd
- 6. Pipehatt Ø 110mm (evt vindvifte)
 - 2 stk. plateskruer 4,2 x 19mm
 - 2 stk. slangeklemmer Ø 100 - 120mm
 - Slangeklemme Ø 22 - 32mm
 - Plastslange 1"
 - Sanitærbark 20 liter
- 7. Overskuddsbeholder
 - Tappe/luftekran til overskuddsbeholder
 - Tetningsring til vifte/overgang
 - Avløpstuss 1"
- 8. 4. Vifte 220V (hvis el. modell)
- 9. 2. Flens for lufterør Ø 110mm
- 10. Fugemasse
- 11. 2. Takgjennomføringsrør Ø 110mm, 2 meter
- 12. 3. Justerbart lufterør Ø 110mm, 4 meter
- 13. 4. Nedføringsrør Ø 200mm, 1 meter
- 14. 5. 2 stk. komposteringskammer
 - 2 stk. lokk til komposteringskammer
- 15. 6. Vera toalettstol i porselen
- 16. • Koblingsboks (hvis el. modell)

Monteringsanvisning for Vera 90

Før du begynner monteringen

Til monteringen trenger du følgende verktøy:

Bor 4,5mm, sag, rotterompe/stikksag, baufil, skrutrekker vanlig/stjerne, skifte-nøkkel, stanleykniv.

Generelt

For vedlikehold og reparasjon trenger du tilgang til:

- Tømmeluke
- Lufterør
- Evt. elektrisk vifte og koblingsboks for varmekabel.

Vera 90 består av 2 komposteringskamre, en ytterbeholder samt 2 ekstra komposteringskamre med lokk. Varmekabel er eventuelt montert i bunnen av ytterbeholderen. Ytterbeholderen har et lokk som kan legges ned.

Tilkobling av strøm

Dersom du har modell med varmekabel må tilkobling til nettet gjøres av en autorisert installatør.

Lufterør

Lufterør kan tilkobles på en av sidene, eller på toppen av ytterbeholderen. Ved monering på siden anvendes den medfølgende flensen. Ved montering på toppen anvendes en av de eksisterende stussene. Du vil få best oppdrift i luftesystemet ved å plassere lufterøret innvendig i hytta. Du kan også plassere lufterøret utvendig langs veggen. Hvis du velger denne løsningen er det en fordel at lufterøret isoleres/kasses inn. Lufterøret skal føres rett opp mot tak med så lite bøy på røret som mulig for å sikre god trekk. Takgjennomføringsrøret bør monteres så nær mønet som mulig og føres helst 0,5-0,8 meter over mønet. Hvis takgjennomføringsrøret plasseres langt nede på taket bør høyden over taket være slik at det kan strekkes en vannrett linje på 3 meter fra pipehatten inn til taket, se (fig. 1 side 34).

Isolert takgjennomføringsrør

Isolert takgjennomføringsrør kan leveres som ekstrastyr. Dette bør benyttes på vinterhytter for å hindre kondensering av væske, og for å gi bedre oppdrift av luft. Ved montering av isolert takgjennomføringsrør må det byttes til Ø 160mm pipehatt.

Underlag for kompostbeholder

Sjekk at underlaget er solid og plant. Det bør helst støpes et underlag for kompostbeholderen.

Kompostbeholderen kan plasseres på isopor for å hindre varmetap (ta hensyn til dette når du beregner høyde under hytta).

Montering

1. Når du skal velge plassering av kompostbeholder, toalettstol og lufterør må du ta hensyn til punktene nevnt under "Før du starter monteringen"

2. Når du har valgt plassering av toalettstolen kuttes et Ø 200mm hull i gulvet til nedføringsrøret. Avstand fra veggen til senter av nedføringsrøret avhenger av hvilken stoltype du har valgt. Se side 53 - 54 om montering av toalettstol.

3. Velg hvilken side av ytterbeholderens topp du ønsker å koble til nedføringsrøret. Kutt langs perforeringen i toppen for Ø 200mm nedføringsrør.



Illustrasjonen viser Vera 90 med Vera toalettstol i porselen.

4. Sett nedføringsrøret på plass ned mot tilsvarende hull i ytterbeholderens topp (høyre eller venstre).

5. Tett mellom nedføringsrør og ytterbeholder med fugemasse.

6. Monter toalettstol. Fremgangsmåten er avhengig av hvilken stoltype du har valgt. Se montering av toalettstoler side 53 - 54.

7. Lufteør kan monteres på ytterbeholderens side eller topp.

Utlufting fra siden av kompostbeholderen
Flensen monteres så høyt på siden som mulig. Benytt flensen som mal og merk opp langs sirkelomkretsen. Skjær ut hullet Ø 110mm. Påfør silikon på flensen for å tette mellom ytterbeholder og flens (fig. 2). Skru fast flensen til beholderen med de fire skruene. Tre lufteør over flensen, fest med vedlagte slangeklemme.

Utlufting fra toppen av kompostbeholderen

Bruk den ledige stussen (høyre eller venstre). Kutt av toppen på stussen. Tre lufteør over flensen, fest med vedlagte slangeklemme.

8. Trekk lufteør ut og bøy i riktig vinkel.

(Se side 35 for kutting/tilpassing av justerbart lufteør)

9. Hvis vifte skal monteres se side 56.

10. Lufteørret føres rett opp til det punktet du ønsker å ha takgjennomføringsrøret. Dersom du velger å ha lufteørret innvendig må du skjære et Ø 110mm hull i gulvet for lufteørret.

11. Skjær et Ø 110mm hull i taket rett over lufteørret. Tre takgjennomføringsrøret gjennom taket og ned i lufteørret under taket (fig. 3). Fest lufteørret med slangeklemme. Takgjennomføringsrøret bør festes til takstol med f.eks. patentbånd. Takmansjetten tres på. For isolert takgjennomføringsrør må takmansjetten tres på nedenfra før takgjennomføringsrøret tres ned i taket og festes til lufteør. Takmansjetten festes med taklim både til takgjennomføringsrøret og taket. Den limes også til takpapp/takstein, under papp/takstein på oversiden av røret, over papp/takstein på undersiden av røret (fig. 4/5). Vær ekstra nøye med tetting hvis du har takstein på hytta.

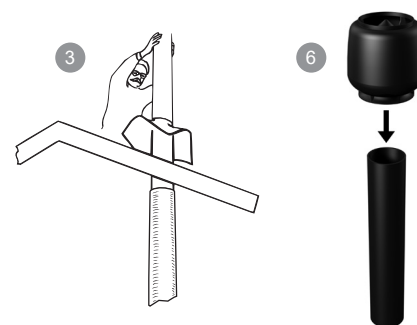
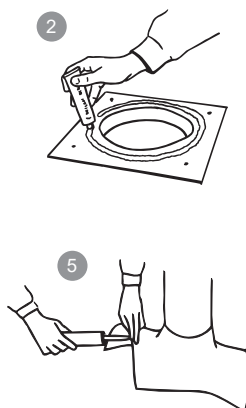
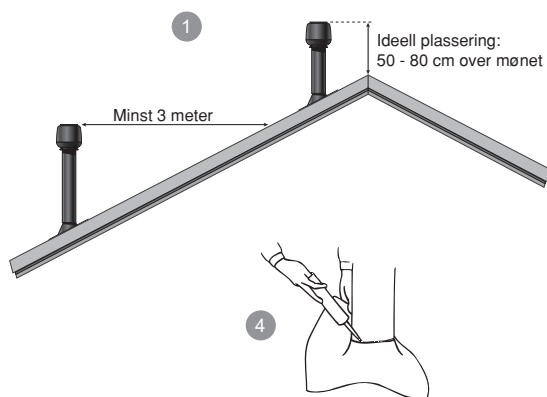
12. Pipehatten tres over isolasjonsrøret eller takgjennomføringsrøret (fig. 6).

13. Skru på plass avløpsstuss med pakning til ytterbeholderen. Slangen festes med slangeklemme til stussen på toalettet, og føres til overskuddsbeholder.

14. Sørg for at alle gjennomføringer og skjøter er tette. Bruk medfølgende fugemasse eller bred plasttape. Vera 90 er konstruert slik at det oppstår et undertrykk i kompostbeholderen. Lukt kan oppstå dersom dette undertrykket forsvinner, f.eks. ved utettheter eller når tømme-luken/inspeksjonsluken åpnes.

15. Monter to ventiler til yttervegg i toalettrommet. En ved gulv og en ved tak - helst diagonalt overfor hverandre - for å sikre god lufttilførsel og hindre at luft suges opp fra toalettstolen. Vera 90 sørger for utlufting fra toalettrommet. Det må ikke være andre vifter i samme rom.

16. Snø og vind kan gi stor belastning på røret over tak og gjennomføringspunktet. I værharde strøk anbefales å montere snøbrems på taket, bardunere røret og evt. klamre fast røret til taket innvendig. Her har også takkonstruksjonen og nøyaktigheten ved utskjæring av hullet betydning.



Bruerveiledning for Vera 90

Daglig bruk og drift

Før Vera 90 tas i bruk tilføres 2 liter Vera sanitærbark i bunnen av kammeret som skal brukes.

Vera sanitærbark skal også tilsettes ved videre bruk. Ha på 2 dl. pr. bruksdøgn for å få luft i massen - da vil du få god kompost som resultat. Unngå bruk av torvstrø, den er for tørr og fin.

For å få en raskere kompostering kan man med fordel tilføre organisk kjøkkenavfall.

Beholder for overskuddsvæske

En 30 liters overskuddsbeholder blir levert som standard utstyr.

Husk å sjekke væskestanden i overskuddsbeholderen regelmessig for

evt. tømning.

All væske som ikke fordampes dreneres ut i overskuddsbeholderen. Når overskuddsbeholderen er full helles væsken tilbake i komposteringskammeret via toalettstolen. Fyll et lag med sanitærbark i kammeret før væsken helles over.

Vær oppmerksom på at væsken i overskuddsbeholderen kan fryse i kuldeperioder. Du bør derfor passe på å tømme beholderen når det er fare for frost. Alternativt kan du ha i litt frostvæske i kuldeperioder.

Skifting av kammer

Strø et lag Vera sanitærbark over massen i det fulle kammeret før det settes til kompostering.

Det kan være en fordel å tilføre vann til de

kammerne som står til kompostering (ca 5 liter pr. år).

Flytt det fulle komposteringskammeret bak for etterkompostering. Når begge kammerne er fulle, må det som først ble tatt i bruk byttes med et av de eksterne komposteringskammerne.

Tømming

Når alle fire kamrene er fulle, må det som først ble tatt i bruk tømmes. La noe av massen være igjen i kammeret som startmasse før det tas i bruk på nytt.

Vera sanitærbark tilsettes som tidligere. Den ferdige komposten er et hygienisk, verdifullt jordforbedrings-middel til bruk i blomsterbed o.l.

Ventilasjonssystem til Vera Mini, Vera Pioner, Vera Bio-Nova, Vera Maxi

Generelt

Lufteøret skal føres rett opp mot tak med så lite bøy på røret som mulig for å sikre god trekk. Takgjennomføringsrøret bør monteres så nær mønet som mulig og føres helst 0,5-0,8 meter over mønet. Hvis takgjennomføringsrøret plasseres langt nede på taket bør høyden over taket være slik at det kan strekkes en vannrett linje på 3 meter fra pipehatten inn til taket, se (fig. 1).

Montering

1. Sett på plass overgangsstuss, evt. vifteenheter (hvis el. modell).
2. Tre tetningsringen over lufteøret. Sett lufteøret ned i overgangsstuss/vifte. Lufteøret festes med patentbånd på veggen.
3. Skjær et Ø 110mm hull i taket rett over lufteøret. Tre takmansjetten over det ene 80 cm lange takgjennomføringsrøret (fig. 2). Koble til det andre 80 cm røret (som utgjør den øverste delen av takgjennomføringsrøret) ved hjelp av dobbeltmuffen.
4. Tre takgjennomføringsrøret ovenfra og inn i taket. Dersom det er bestilt isolert takgjennomføringsrør må takmansjetten tres på nedenfra før takgjennomføringsrøret tres ned og festes til det fleksible lufteøret. Takgjennomføringsrøret bør festes til takstol med f.eks. patentbånd.

5. Fest det fleksible lufteøret med slangeklemme.

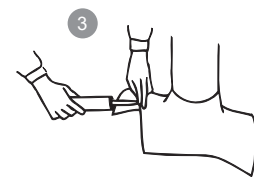
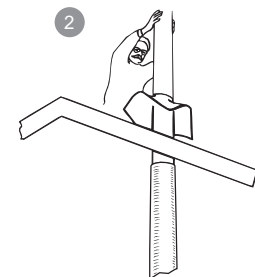
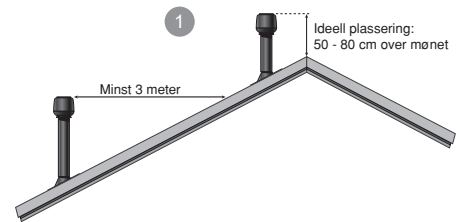
6. Takmansjetten festes med taklim både til takgjennomføringsrøret og taket. Den limes også til takpapp/takstein, under papp/takstein på oversiden av røret, over papp/takstein på undersiden av røret (fig. 3). Vær ekstra nøye med tetting hvis du har takstein på hytta.

7. Pipehatten tres over isolasjonsrøret eller takgjennomføringsrøret.

8. Sørg for at alle gjennomføringer og skjøter er tette. Bruk medfølgende fugemasse eller bred plasttape. Toalettene er konstruert slik at det oppstår et undertrykk i kompostbeholderen. Lukt kan oppstå dersom dette undertrykket forsvinner.

9. Monter to ventiler til yttervegg i toalettrommet. En ved gulv og en ved tak - helst diagonalt overfor hverandre - for å sikre god lufttilførsel og hindre at luft suges opp fra toalettstolen. Toalettene sørger for utlufting fra toalettrommet. Det må ikke være andre vifter i samme rom.

10. Snø og vind kan gi stor belastning på røret over tak og gjennomføringspunktet. I værharde strøk anbefales å montere snøbrems på taket, bardunere røret og evt. klamre fast røret til taket innvendig. Her har også takkonstruksjonen og nøyaktigheten ved utskjæring av hullet betydning.



Vera justerbart lufteør

Vera justerbart lufteør leveres som lufteør for flere av våre biologiske toalett-systemer. Rørene er bøyelige og meget fleksible. De er enkle å koble til andre rør og rørdeler ved at diameter kan justeres.

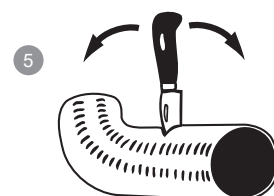
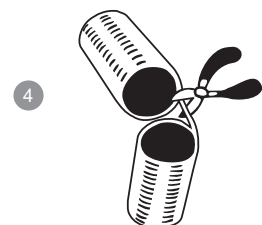
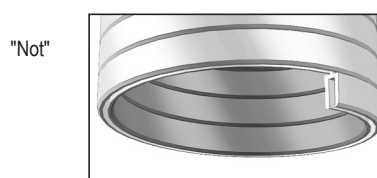
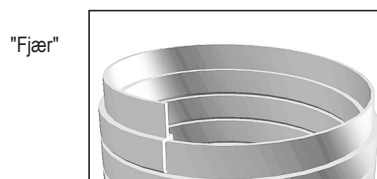
Vera justerbart lufteør leveres i hvitt i Ø 110mm (justerbar fra 100-125mm). Standard lengde er 4 meter. Røret strekkes ut før montering.

Bruksanvisning

Vera justerbart lufteør kan kuttes i ønsket lengde ved å stikke en kniv eller saks inn i røret og skjære/klippe rundt (fig. 4/5). Klipp bort skadet profil og trykk tilbake de frie endene. Røret er klart for bruk. Husk å montere røret riktig vei (med "fjær" opp) - se ill.

Til skjøter som ikke skal tas fra hver-

andre og som skal sikres mot lekkasje, lønner det seg å bruke silikon (som både lim og tetter), eller slangeklemme. Ved plassering i vifte eller overgang benyttes tetningsring.





2

9

5

8

6

11

10

14

13

4

1

18

15

3

17

16

7

Illustrasjonen viser Snurrelass standard med Vera toalettstol i porselen.

Snurredass standard

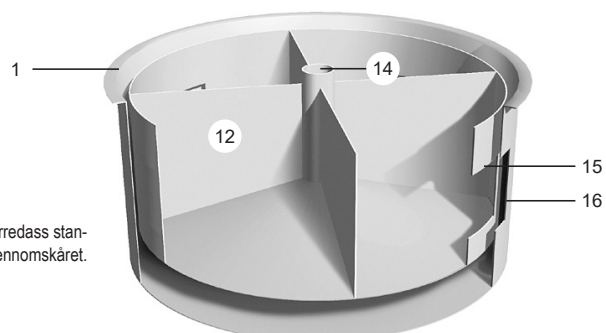
- lav, hytte og bolig

Leveranseinnhold:

*Tekniske
spesifikasjoner
side 66*

Leveransen består av 7 kolli for modellene lav og hytte og 8 kolli for boligmodell

1. Ytterbeholder
 - Leveres i 3 alternative høyder avhengig av hvilken modell du har kjøpt: Lav: 530mm - Hytte: 630mm - Bolig: 1300mm
2. Deleeske
 - Spade
 - Pipehatt Ø 110mm (evt vindvifte)
 - 2 stk. plastslanger 1"
 - 2 stk. slangeklemmer Ø 22 - 32mm
 - 2 stk. slangeklemmer Ø 100 - 120mm
 - Tømmebrett
 - Fugemasse
 - 2 stk. patentbånd
 - Flens for lufterør Ø 110mm
 - Takmansjett Ø 110mm
 - Taklim 0,3 liter
 - Overgang Ø 110 - 118mm
 - Tetningsring til vifte/overgang
 - 6 stk. plateskruer 4,2 x 19mm
 - Sanitærbark 20 liter
 - Vifte 220V (hvis el. modell)
3. Overskuddsbeholder
4. Justerbart lufterør Ø 110mm, 4 meter (2 stk. hvis boligmodell)
5. Takgjennomføringsrør Ø 110mm, 2 meter
6. Nedføringsrør Ø 200mm, 1 meter (2 meter hvis boligmodell)
7. Vera toalettstol i porselen
12. Innerbeholder med 4 komposteringskammer
13. Lokk (ikke boligmodell)
14. Senterrør for luftinntak/aksling for innerbeholder
15. Tømmeluke komposteringskammer (4 stk.)
16. Tømmeluke ytterbeholder
17. Selvregulerende varmekabel (hvis el. modell)
18. Koblingsboks (hvis el. modell)



Kompostbeholder for Snurredass standard gjennomskåret.

Før du begynner monteringen

Til monteringen trenger du følgende verktøy:

Bor 4,5mm, sag, rotterompe/stikksag, baufil, skrutrekker vanlig/stjerne, skifte-nøkkel, stanleykniv.

Generelt

For vedlikehold og reparasjon trenger du tilgang til:

- Tømmeluke
- Lufteør
- Evt. elektrisk vifte og koblingsboks for varmekabel.

Snurredassen består av en dreibar innerbeholder som er delt inn i 4 kamre og en ytterbeholder, hvor eventuelt varmekabel er montert i bunn (fig. 1). Ytterbeholderen har et lokk som kan skrues av og dreies i ønsket posisjon i forhold til nedføringsrøret og toalettstolen. Boring av nye skruer hull kan være nødvendig.

Tømmeluken er plassert på siden av ytterbeholderen og gir adgang til kamrene på innerbeholderen (fig. 2).

Tilkobling av strøm

Dersom du har modell med varmekabel må tilkobling til nettet gjøres av en autorisert installatør.

Lufteør

Du vil få best oppdrift i luftesystemet ved å plassere lufteørret innvendig i hytta. Du kan også plassere lufteørret utvendig langs veggen. Hvis du velger denne løsningen bør lufteørret isoleres/kasses inn. Lufteørret skal føres rett opp mot tak med så lite bøy på røret som mulig for å sikre god trekk. Takgjennomføringsrøret bør monteres så nær mønet som mulig og føres helst 0,5-0,8 meter over mønet. Hvis takgjennomføringsrøret plasseres langt nede på taket bør høyden over taket være slik at det kan strekkes en vannrett linje på 3 meter fra pipehatten inn til taket, se (fig. 3).

Isolert takgjennomføringsrør

Isolert takgjennomføringsrør kan leveres som ekstrautstyr. Dette bør benyttes på vinterhytter for å hindre kondensering av væske og for å gi bedre oppdrift av luft. Ved montering av isolert takgjennomføringsrør må det byttes til Ø 160mm pipehatt.

Underlag for kompostbeholder

Sjekk at underlaget er tørt og plant. Det bør helst støpes et underlag for kompostbeholderen.

Kompostbeholderen kan plasseres på isopor for å hindre varmetap (ta hensyn til dette når du beregner høyde under hytta). Det er viktig å skjære et hull i

isoporplatene og legge f.eks. en impregneret trekloss (ca. 15x15 cm) som støtte under beholderens senter (fig. 13). All vektbelastning skjer i senter av bunnen. Vekten kan komme opp i 500 kg for hyttemodellene og 800 kg for boligmodellene, det er derfor viktig med god understøttelse her.

Kompostbeholder hyttemodellene (H = 530mm og 630mm)

Luftinntaksrøret i senter av beholder er dekket til med propp/glassfiberfilm som skal fjernes (fig. 4).

Hull for nedføringsrør i lokket er dekket med et tynt lag glassfiber. Dette fjernes før montering (fig. 5).

Kompostbeholder boligmodell (H = 1300mm)

Denne beholderen kan deles i 2 deler - største demonterte del er 78 cm. På toppen av ytterbeholderen er det plassert en inspeksjonsluke (fig. 6).

Montering

1. Når du skal velge plassering av kompostbeholder, toalettstol og lufteør må du ta hensyn til punktene nevnt under "Før du starter monteringen"

2. Når du har valgt plassering av toalettstolen kuttes et Ø 200mm hull i gulvet til nedføringsrøret (fig. 8). Avstand fra veggen til senter av nedføringsrøret avhenger av hvilken stoltype du har valgt. Se side 53 - 54 om montering av toalettstol.

3. Sett nedføringsrøret på plass ned mot tilsvarende hull i beholderens lokk (fig. 7). Husk at lokket kan dreies for å gjøre tømmeluken best mulig tilgjengelig. Sjekk i så fall etterpå at senterrøret kommer riktig inn i lagringen i lokket.

4. Tett mellom nedføringsrør og lokk med fugemasse.

5. Monter toalettstol. Fremgangsmåten er avhengig av hvilken stoltype du har valgt. Se montering av toalettstol side 53 - 54.

6. Senter i flensåpningen skal være så høyt på beholderen som mulig, min. 300mm over beholderbunnen. Benytt flensen som mal og merk opp langs sirkelomkretsen.

Skjær ut hullet Ø 110mm. Påfør silikon på flensen for å tette mellom ytterbeholder og flens (fig. 14). Skru fast flensen til beholderen med de fire skruene (for lange skruer kan hindre innerbeholderens bevegelse). Tre lufteørret over flensen, fest med vedlagte slangeklemme (fig. 9).

7. Trekk lufteørret ut og bøy i riktig vinkel. (Se side 35 for kutting/tilpassing av

justerbart lufteør)

8. Hvis vifte skal monteres se side 56.

9. Lufteørret føres rett opp til det punktet du ønsker å ha takgjennomføringsrøret. Dersom du velger å ha lufteørret innvendig må du skjære et Ø 110mm hull i gulvet for lufteørret.

10. Skjær et Ø 110mm hull i taket rett over lufteørret. Tre takgjennomføringsrøret gjennom taket og ned i lufteørret under taket (fig. 10). Fest lufteørret med slangeklemme. Takgjennomføringsrøret bør festes til takstol med f.eks. patentbånd. Takmansjetten tres på. For isolert takgjennomføringsrør må takmansjetten tres ned i taket og festes til lufteørret. Takmansjetten festes med taklim både til takgjennomføringsrøret og taket. Den limes også til takpapp/takstein, under papp/takstein på oversiden av røret, over papp/takstein på undersiden av røret (fig. 11/15). Vær ekstra nøye med tetting hvis du har takstein på hytta.

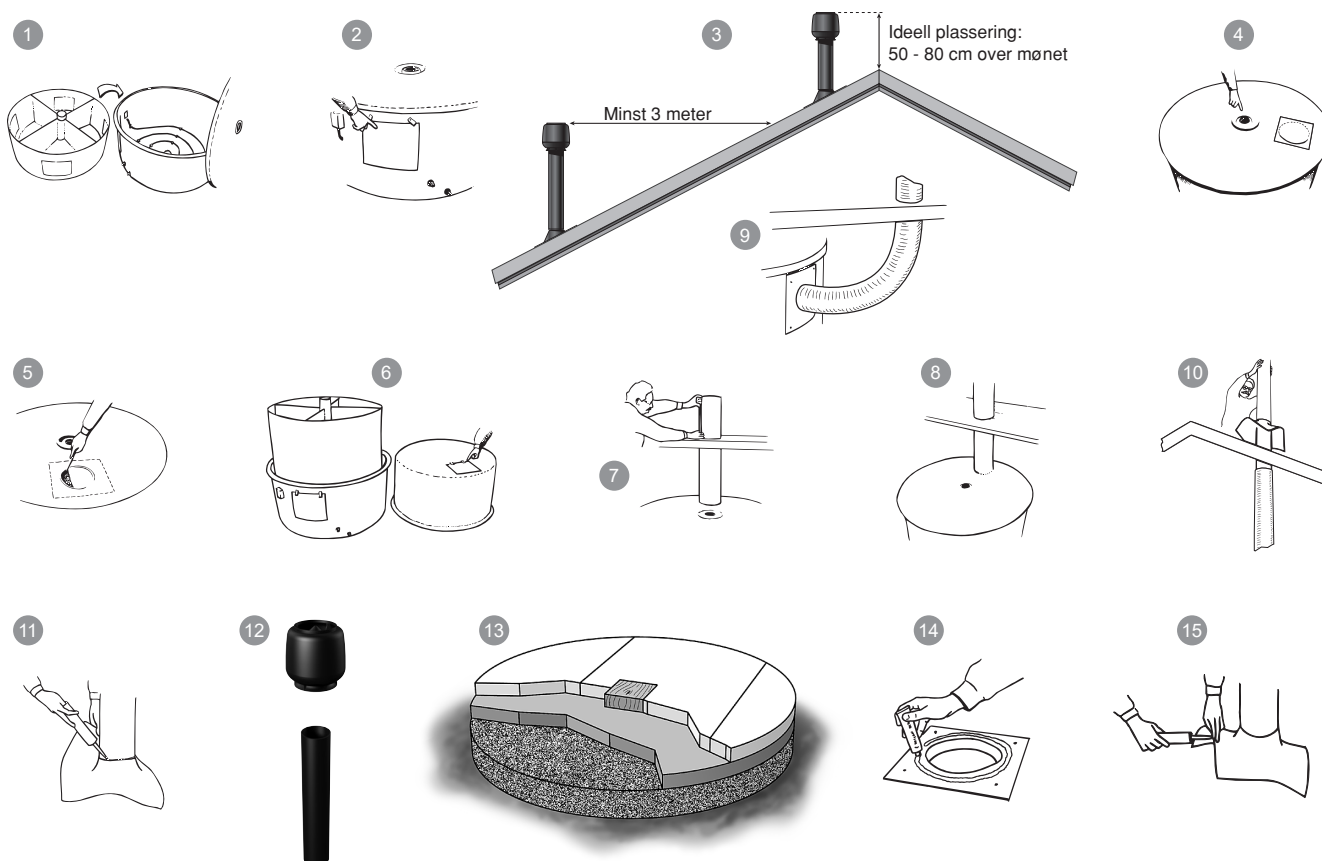
11. Pipehatten tres over isolasjonsrøret eller takgjennomføringsrøret (fig. 12).

12. Fest plastslangen(e) for overskuddsvæske med de medfølgende slangeklemmer. Den nedre slangen fungerer nå som vannstandmåler (se ill. side 36, punkt 3). Den øvre slangen legges ut til overskuddsbeholder. Husk å sjekke væskestanden i overskuddsbeholderen regelmessig for evt. tømming. Den nedre slangen brukes til utskylling av salter i ytterbeholderen ca. hvert 2. år (se bruker-veiledning neste side).

13. Sørg for at alle gjennomføringer og skjøter er tette. Bruk medfølgende fugemasse eller bred plasttape. Snurredassen er konstruert slik at det oppstår et undertrykk i kompostbeholderen. Lukt kan oppstå dersom dette undertrykket forsvinner, f.eks. ved uttetheter eller når tømmeluken/inspeksjonsluken åpnes.

14. Monter to ventiler til yttervegg i toalettrommet. En ved gulv og en ved tak - helst diagonalt overfor hverandre - for å sikre god lufttilførsel og hindre at luft suges opp fra toalettstolen. Snurredassen sørger for utlufting fra toalettrommet. Det må ikke være andre vifter i samme rom.

15. Snø og vind kan gi stor belastning på røret over tak og gjennomføringspunktet. I værharde strøk anbefales å montere snøbrems på taket, bardunere røret og evt. klamre fast røret til taket innvendig. Her har også takkonstruksjonen og nøyaktigheten ved utskjæring av hullet betydning.



Bruerveiledning for Snurredass standard

Daglig bruk og drift

Før Snurredassen tas i bruk tilføres 5 liter Vera sanitærbark i bunnen av kammeret som skal brukes.

Vera sanitærbark skal også tilsettes ved videre bruk. Ha på 2 dl. pr. bruksdøgn for å få luft i massen - da vil du få god kompost som resultat. Unngå bruk av torvstrø, den er for tørr og fin.

For å få en raskere kompostering kan man med fordel tilføre organisk kjøkkenavfall.

Beholder for overskuddsvæske

Iht. til Svanemerkingen blir en 30 liter overskuddsbeholder levert som standard utstyr.

Husk å sjekke væskestanden i overskuddsbeholderen regelmessig for evt. tømning.

All væske som ikke fordampes dreneres ut i overskuddsbeholderen. Når overskuddsbeholderen er full helles væsken tilbake i Snurredassbeholderen via toalettstolen. Fyll et lag med sanitærbark i kammeret før væsken helles over.

Vær oppmerksom på at væsken i overskuddsbeholderen kan fryse i kuldeperioder. Du bør derfor passe på å tømme beholde-

ren når det er fare for frost. Alternativt kan du ha i litt frostvæske i kuldeperioder.

Skifting av kammer

For å utnytte kapasiteten i kammeret, er det en fordel å dreie litt på beholderen for å fylle opp på sidene av "pyramiden" som danner seg av papir og avfall.

Strø et lag Vera sanitærbark over massen i det fulle kammeret før dette dreies i hvilestilling for etterkompostering. Kamrene skal fylles opp iht. nummerrekkefølgen på lukene. Det kan være en fordel å tilføre vann til de kamrene som står til kompostering (ca. 5 liter pr. år).

Tømming

Når alle fire kamrene er fulle, må det som først ble tatt i bruk tømmes.

Fjern ytterbeholderens luke, snurr kammeret frem til tømme lukken og fjern lukken på kammeret. Sett tømmebrettet (aluminium) mellom inner- og ytterbeholder for ikke å søle. Den nedbrutte massen kan enkelt tas ut ved hjelp av den medfølgende spaden. La noe av massen være igjen i kammeret som startmasse før det tas i bruk på nytt. Vera sanitærbark tilsettes som tidligere.

Den ferdige komposten er et hygienisk,

verdifullt jordforbedringsmiddel til bruk i blomsterbed o.l.

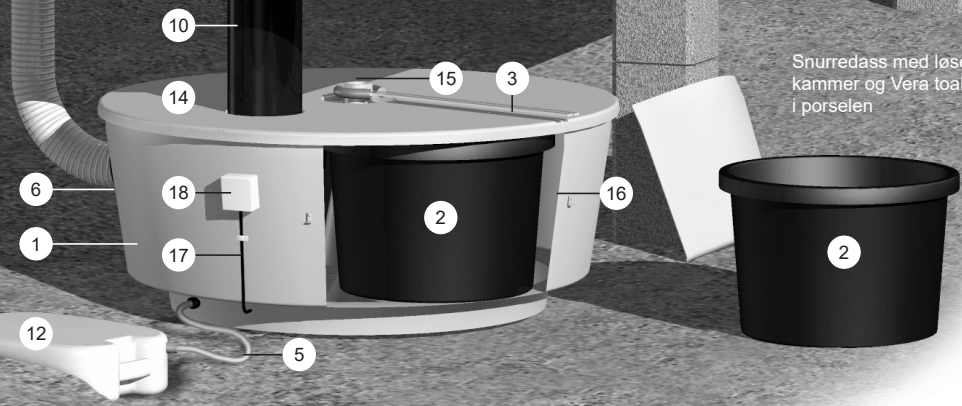
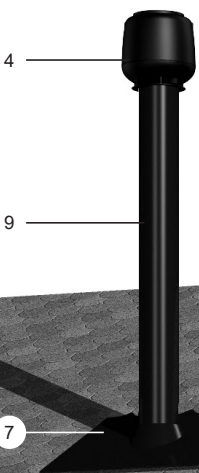
Utskylling av ytterbeholderen

Det vil over tid dannes saltavleiringer på bunnen av den ytre beholderen, og partikler fra massen vil følge med væsken når den renner gjennom kammeret. Dette bør fjernes ca. hvert annet år.

Særlig viktig er det på modeller med strøm, da varmekabelens effekt kan reduseres. Tøm evt. overskuddsvæske ut gjennom den nedre slangen. Hell på varmt vann i ytterbeholderen gjennom lukeåpningen eller slangen. La vannet stå i beholderen ca. et døgn og tapp det så ut via den nedre slangen.

Viktig i kalde perioder

For å kunne dreie innerbeholderen i kalde perioder er det en fordel å helle på litt frostvæske direkte i ytterbeholderen. Dette hindrer urinen i å fryse i ytterbeholderen og overskuddsbeholderen. Dette gjelder for modeller uten strøm. Alle modeller bør uansett dreies til et tomt kammer før vintersesongen.



Snurredass med løse kammer og Vera toalettstol i porselen

Snurredass med løse kammer

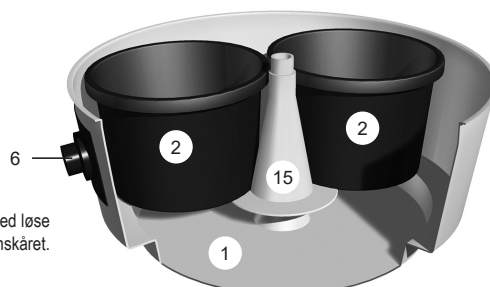
Leveranseinnhold:

Tekniske
spesifikasjoner
side 66

Leveransen består av 8 kolli

- 1. Ytterbeholder
- 2. 3 stk. løse komposteringskammer
- 3. Dreiehåndtak
- 2. Deleeske
 - 4. Pipehatt Ø 110mm (evt vindvifte)
 - 5. Plastslange 1"
 - Slangeklemme Ø 22 - 32mm
 - 2 stk. slangeklemmer Ø 100 - 120mm
 - Fugemasse
 - 2 stk. patentbånd
 - 6. Flens for lufterør Ø 110mm
 - 7. Takmansjett Ø 110mm
 - Taklim 0,3 liter
 - 8. Overgang Ø 110 - 118mm
 - Tetningsring til vifte/overgang
 - 6 stk. plateskruer 4,2 x 19mm
 - Sanitærbar 20 liter
 - 8. Vifte 220V (hvis el. modell)
- 9. 3. Takgjennomføringsrør Ø 110mm, 2 meter
- 10. 4. Nedføringsrør Ø 200mm, 1 meter
- 11. 5. Justerbart lufterør Ø 110mm, 4 meter
- 2. 6. 1 stk. løst komposteringskammer med lokk
- 12. 7. Overskuddsbeholder
- 13. 8. Vera toalettstol i porselen
- 14. Lokk
- 15. Senterrør for luftinntak/aksling for "snurring" av komposteringskammere
- 16. Tømmeluke
- 17. Selvregulerende varmekabel (hvis el. modell)
- 18. Koblingsboks (hvis el. modell)

Ytterbeholder for Snurredass med løse kammer gjennomskåret.



Monteringsanvisning for Snurredass med løse kammer

Før du begynner monteringen

Til monteringen trenger du følgende verktøy:

Bor 4,5mm, sag, rotterompe/stikksag, baufil, skrutrekker vanlig/stjerne, skifte-nøkkel, stanleykniv.

Generelt

For vedlikehold og reparasjon trenger du tilgang til:

- Tømmeluke
- Lufferør
- Evt. elektrisk vifte og koblingsboks for varmekabel.

Snurredass med løse kammer består av 3 dreibare innerbeholdere og en ytterbeholder, hvor eventuelt varmekabel er montert i bunn. Ytterbeholderen har et lokk som kan skrues av og dreies i ønsket posisjon i forhold til nedføringsrøret og toalettstolen. Boring av nye skruer hull kan være nødvendig.

Tømmeluken er plassert på siden av ytterbeholderen og gir adgang til kamrene (se ill. side 40, punkt 16).

Tilkobling av strøm

Dersom du har modell med varmekabel må tilkobling til nettet gjøres av en autorisert installatør.

Lufferør

Du vil få best oppdrift i luftesystemet ved å plassere lufferøret innvendig i hytta. Du kan også plassere lufferøret utvendig langs vegg. Hvis du velger denne løsningen kan lufferøret isoleres/kasses inn. Lufferøret skal føres rett opp mot tak med så lite bøy på røret som mulig for å sikre god trekk. Takgjennomføringsrøret bør monteres så nær mønet som mulig og føres helst 0,5-0,8 meter over mønet. Hvis takgjennomføringsrøret plasseres langt nede på taket bør høyden over taket være slik at det kan strekkes en vannrett linje på 3 meter fra pipehatten inn til taket, se (fig. 1).

Isolert takgjennomføringsrør

Isolert takgjennomføringsrør kan leveres som ekstrautstyr. Dette bør benyttes på vinterhytter for å hindre kondensering av væske og for å gi bedre oppdrift av luft. Ved montering av isolert takgjennomføringsrør må det byttes til Ø 160mm pipehatt.

Underlag for kompostbeholder

Sjekk at underlaget er tørt og plant. Det bør helst støpes et underlag for kompostbeholderen. Kompostbeholderen kan plasseres på isopor for å hindre varmetap (ta hensyn til

dette når du beregner høyde under hytta).

Ytterbeholder

Hull for nedføringsrør i lokket er dekket med et tynt lag plast. Dette skjæres bort før montering (fig. 2).

Montering

1. Når du skal velge plassering av kompostbeholder, toalettstol og lufferør må du ta hensyn til punktene nevnt under "Før du starter monteringen"
2. Når du har valgt plassering av toalettstolen kuttes et Ø 200mm hull i gulvet til nedføringsrøret (fig. 3). Avstand fra vegg til senter av nedføringsrøret avhenger av hvilken stoltype du har valgt. Se side 53 - 54 om montering av toalettstol.
3. Sett nedføringsrøret på plass ned mot tilsvarende hull i beholderens lokk (fig. 4). Husk at lokket kan dreies for å gjøre tømmeluken best mulig tilgjengelig. Sjekk i så fall etterpå at senterrøret kommer riktig inn i lagringen i lokket.
4. Tett mellom nedføringsrør og lokk med fugemasse.
5. Monter toalettstol. Fremgangsmåten er avhengig av hvilken stoltype du har valgt. Se montering av toalettstoler side 53 - 54.
6. Senter i flensåpningen for lufferør skal være så høyt på beholderen som mulig, min. 300mm over beholderbunnen. Benytt flensen som mal og merk opp langs sirkelomkretsen. Skjær ut hullet Ø 110mm. Påfør silikon på flensen for å tette mellom ytterbeholder og flens (fig. 5). Skru fast flensen til beholderen med de fire skruene (for lange skruer kan hindre komposteringskammernes bevegelse). Tre lufferøret over flensen, fest med vedlagte slangeklemme (fig. 6).
7. Trekk lufferøret ut og bøy i riktig vinkel. (Se side 35 for kutting/tilpassing av justerbart lufferør)
8. Hvis vifte skal monteres se side 56.
9. Lufferøret føres rett opp til det punkt du ønsker å ha takgjennomføringsrøret. Dersom du velger å ha lufferøret innvendig må du skjære et Ø 110mm hull i gulvet for lufferøret.
10. Skjær et Ø 110mm hull i taket rett over lufferøret. Tre takgjennomføringsrøret gjennom taket og ned i lufferøret under taket (fig. 7). Fest lufferøret med slangeklemme. Takgjennomføringsrøret bør festes til takstol med f.eks. patentbånd. Takmansjetten tres på. For isolert takgjennomføringsrør må

takmansjetten tres på nedenfra før takgjennomføringsrøret tres ned i taket og festes til lufferør.

Takmansjetten festes med taklim både til takgjennomføringsrøret og taket. Den limes også til takpapp/takstein, under papp/takstein på oversiden av røret, over papp/takstein på undersiden av røret (fig. 8/9). Vær ekstra nøye med tetting hvis du har takstein på hytta.

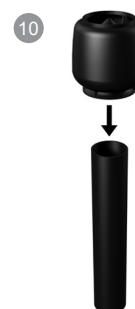
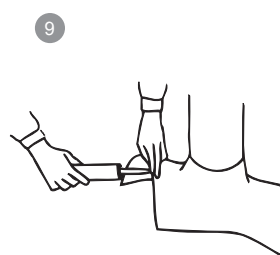
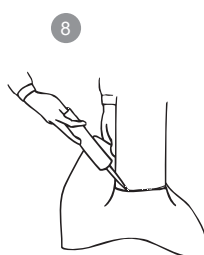
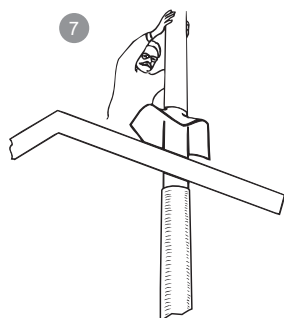
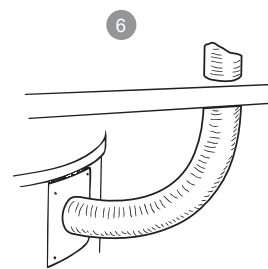
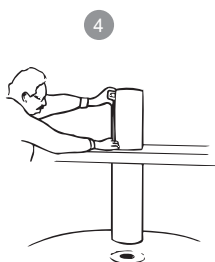
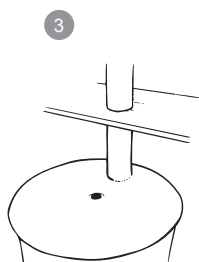
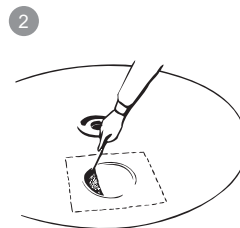
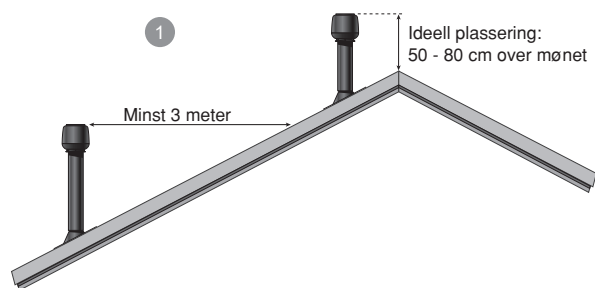
11. Pipehatten tres over isolasjonsrøret eller takgjennomføringsrøret (fig. 10).

12. Fest plastslangen for overskuddsvæske med de medfølgende slangeklemmer. Husk å sjekke regelmessig væskestanden i overskuddsbeholderen for evt. tømming. Slangen brukes til utskylning av salter i ytterbeholderen ca. hvert 2. år (se bruker-veiledning neste side).

13. Sørg for at alle gjennomføringer og skjøter er tette. Bruk medfølgende fugemasse eller bred plasttape. Snurredass med løse kammer er konstruert slik at det oppstår et undertrykk i kompostbeholderen. Lukt kan oppstå dersom dette undertrykket forsvinner, f.eks. ved utettheter eller når tømmeluken/inspeksjonsluken åpnes.

14. Monter to ventiler til yttervegg i toalettrommet. En ved gulv og en ved tak - helst diagonalt overfor hverandre - for å sikre god lufttilførsel og hindre at luft suges opp fra toalettstolen. Snurredassen sørger for utlufting fra toalettrommet. Det må ikke være andre vifter i samme rom.

15. Snø og vind kan gi stor belastning på røret over tak og gjennomføringspunktet. I værharde strøk anbefales å montere snøbrems på taket, bardunere røret og evt. klemme fast røret til taket innvendig. Her har også takkonstruksjonen og nøyaktigheten ved utskjæring av hullet betydning.



Brukerveiledning for Snurredass med løse kammer

Daglig bruk og drift

Før Snurredassen tas i bruk tilføres det kammeret som skal brukes 5 liter Vera sanitærbark.

Vera sanitærbark skal også tilføres ved videre bruk. Ha på 2 dl. pr. bruksdøgn for å få luft i massen - da vil du få god kompost som resultat. Unngå bruk av torvstrø, den er for tørr og fin.

For å få en raskere kompostering kan man med fordel tilføre organisk kjøkkenavfall.

Skifting av kammer

For å utnytte kapasiteten i kammeret, er det en fordel å dreie litt på beholderen for å fylle opp på sidene av "pyramiden" som danner seg av papir og avfall.

Strø et lag Vera sanitærbark over massen i det fulle kammeret før dette dreies i hvile-

stilling for etterkompostering.

Når du skal dreie til nytt kammer: Legg dreiestaget rundt senterrøret, klem til og vri. Beholderne vil bevege seg og rotere. Pass på at det ikke kan komme vann inn av senterrøret.

Tømming

Når alle tre kamrene er fulle, må det som først ble tatt i bruk tas ut. La noe av massen være igjen i kammeret som startmasse før det tas i bruk på nytt. Vera sanitærbark tilsettes som tidligere.

Den ferdige komposten er et hygienisk, verdifullt jordforbedringsmiddel til bruk i blomsterbed o.l.

Utskylling av ytterbeholderen

Det vil over tid dannes saltavleiringer på bunnen av den ytre beholderen, og partikler fra massen vil følge med væsken

når den renner gjennom kammeret. Dette bør fjernes ca. hvert annet år. Særlig viktig er det på modeller med strøm, da varmekabelens effekt kan reduseres. Hell på 2-3 bøtter med varmt vann mellom inner- og ytterbeholder via tømmeluken.

Viktig i kalde perioder

For å kunne dreie innerbeholderen i kalde perioder er det en fordel å helle på litt frostvæske direkte i ytterbeholderen. Dette hindrer urinen i å fryse i ytterbeholderen og overskuddsbeholderen. Dette gjelder for modeller uten strøm. Alle modeller bør uansett dreies til et tomt kammer før vintersesongen.

Toalettstoler

Vera toalettstol i porselen

En helt nyutviklet toalettstol i porselen. Porselen er enkelt å rengjøre og det er ingen fare for missfarging over tid.

Alle typer Snurredasser og de fleste andre store typer biodoer kan skifte til denne porselenstolen. Stolen leveres komplett med toalettsete i hardplast og skruer for montering.

Leveranseinnhold

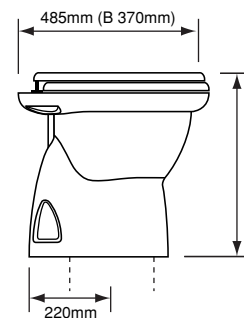
- Toalettstol med sete og lokk.
- 2 stk. festeskruer
- Propp for tetting av toalettåpning.

Monteringsanvisning

Nedføringsrøret kuttes ca. 30mm over gulvflaten. Avstand fra bakkant av stol til senter av nedføringsrør er 220mm. Hvis det er vanskelig å tre nedføringsrøret på toalettstolen anbefaler vi at rørenden settes i varmt vann i ca. 5 minutter, da vil rørenden utvide seg. Skru toalettstolen fast i gulvet og sett de hvite dekkknappene på skruhodene.

Brukerveiledning

Rengjøres med mild grønnsåpe og toalettkost. Den medfølgende proppen til toalettåpningen kan benyttes ved flue- eller luktproblemer. Proppen bør også brukes når hytta ikke er i bruk for å tvinge toalettet til å suge all luft fra ytterbeholderen.



Vera toalettstol

Den enkleste og rimeligste stilløsningen. Produsert i glassfiber.

Leveranseinnhold

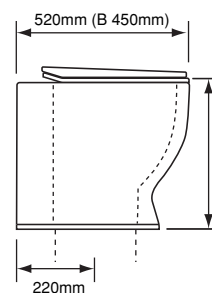
- Toalettstol med sete og lokk.
- 2 stk. festeskruer
- Propp for tetting av toalettåpning.

Monteringsanvisning

Nedføringsrøret kuttes ca. 30mm over gulvflaten. Avstand fra bakkant av stol til senter av nedføringsrør er 220mm. Hvis det er vanskelig å tre nedføringsrøret på toalettstolen anbefaler vi at rørenden settes i varmt vann i ca. 5 minutter, da vil rørenden utvide seg. Skru toalettstolen fast i gulvet og sett de hvite dekkknappene på skruhodene.

Brukerveiledning

Rengjøres med toalettkost. Den medfølgende proppen til toalettåpningen kan benyttes ved flue- eller luktproblemer. Proppen bør også brukes når hytta ikke er i bruk for å tvinge toalettet til å suge all luft fra ytterbeholderen.



Ekstra utstyr/reservedeler

Isolert takgjennomføringsrør (1)

For å få god fordamping og avtrekk i kalde perioder er det en fordel å montere isolert takgjennomføringsrør. Dette gjelder hytter som brukes ut over sommer-sesongen.

For å tilpasse takgjennomføringsrøret til takets vinkel skjæres ytterrør og isolasjon i ønsket vinkel. Isolert takgjennomføringsrør består av Ø 110mm innerrør og Ø 160mm ytterrør fylt med isolasjonsskum. Ved bruk av isolert takgjennomføringsrør, byttes Ø 110mm pipehatt til Ø 160mm pipehatt. For å feste takgjennomføringsrøret kreves takmansjett (tilleggsutstyr).

Varenummer: 6187447



Takmansjett (2)

Takmansjetten er produsert i EPDM gummi som tåler sollys. Den fåes til 110mm og 160mm rør. Kan monteres på de fleste -typer tak og passer til alle takvinkler. Den limes fast med taklim.

Ø 110 mm, varenummer: 6187449

Ø 160 mm, varenummer: 6187229



110mm pipehatt (3)

Til 110mm takgjennomføringsrør

Varenummer: 6187473



160mm pipehatt (4)

Til 160mm isolert takgjennomføringsrør

Varenummer: 6187242



Elektriske vifter (5/6)

Vera Miljø's elektriske vifter leveres i både 220V/18W (leveres med ledning og støpsel) og 12V/(3,5W/0,295 amp) utgave.

Viften kan monteres på valgfritt sted i lufterøret. Montering av viften er enkelt ved å kutte lufterøret der viften skal plasseres (fig. 7/8). Sett viften ned i lufterøret. Vedlagt følger en O-ring som tres på utsiden av lufterøret i overkant - legges ikke ned i selve viften. Tre så lufterøret m/O-ring ned i viften. Husk alltid å strekke lufterøret ca. halvveis ut før montering av vifte. Dette fordi lufterøret må presses sammen når viften skal tas ut. Mer informasjon om kutting/montering av lufterør finnes på side 35.

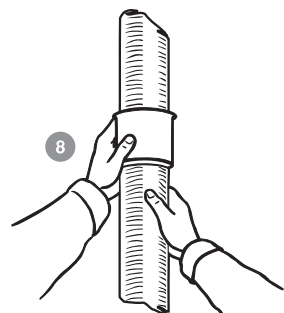
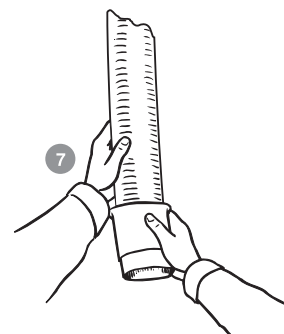
Når viften er montert i lufterøret, skal den ikke slås av og på mens du er på hytta. Dermed unngår du at viften begros av salter o.l. og rust. Dessuten virker viften som en propp i lufterøret når den ikke roterer og skaper dermed lukt i hytta.

Når du forlater hytta tas viften ut og erstattes med overgangsstuss som leveres med. Gjør følgende for å ta ut viften; Skyv lufterøret opp fra viften. Ta viften ut og sett i overgang. Trekk lufterøret ned.

Viften rengjøres med en liten kost og lagres tørt. Viftens levetid forlenges når den tas ut av lufterøret ved fravær. Elektriske vifter er utsatt for sterk slitasje og har en garantitid iht. kjøpsloven. Brukerveiledning se side 63.

Vifte 220V, varenummer: 6187401

Vifte 12V, varenummer: 6187403



Vera takvifte for 110- og 160 mm lufterør (9)

Viften plasseres på toppen av lufterøret. Jordet kabel (2,3 m) for tilkobling til 230V er inkludert. Fordelen med denne viften er at den kan slås av ved lengre opphold fra hytta uten at du behøver å fjerne viften fordi den tillater luften å passere.

Viften har stor kapasitet og høy kvalitet. Vi anbefaler at denne installeres sammen med Vera viftheregulator slik at du selv kan bestemme hastigheten. Elektrisk ledning kan føres innvendig i lufterøret og tas ut gjennom rørveggen i toalettrommet.

Takvifte for 110mm rør, varenummer: 6187409

Takvifte for 160mm rør, varenummer: 6187408



Viftheregulator (10)

Denne kan enkelt kobles på ledningen til vifta for å regulere hastigheten slik du selv ønsker. Reguleringsområde: 0,1 til 1,0 amp

Varenummer: 6187216



Utskifting av viftemotor (11)

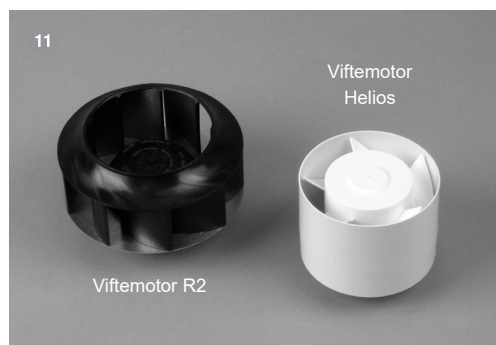
Dersom du har installert vifte på lokk (Ø 160mm rør), og motoren har sviktet, kan denne erstattes med ny viftemotor.

Viftemotor R2

Varenummer: 11064

Viftemotor Helios

Varenummer: 11053



Vindvifte (12)

Som alternativ til 12V og 220V vifter leverer vi vindvifte til 110mm og 160mm lufterør. Vindviften monteres på toppen av taggjennomføringsrøret. Det skal svært lite vind til for å skape god oppdrift i lufterøret. Dette hindrer innestengt luft, nedslag og dårlig trekk. Produseres i sjøvannsbestandig aluminium. Vindviften tres over taggjennomføringsrøret og skrues fast.

Vindvifte 110mm, varenummer: 6187199

Vindvifte 160mm, varenummer: 6187201



Isolasjonstrømpe for lufterør - rull á 3 meter (13)

Isolasjonstrømpen brukes til å isolere lufterøret:

- Der lufterøret går i friluft, fra utgangen på kompostbeholderen, og inn i hytta.
- Ved føring av lufterør på yttersiden av veggen.
- På kaldt loft.

Passer også godt til etterisolering av rør hvis toalettet har dårlig trekk.

Varenummer: 108515



Ekstra utstyr/reservedeler

Varmekabel for lufterør (1)

Montering av varmekabel i lufterør gir god oppdrift (varm luft stiger) og forhindrer lukt ute og inne. Dessuten er varmekabelen lydløs.

Varenummer: 6187288

Montering for Ø 110mm lufterør

Før et ca. 6 meter langt nylontau etc. med f.eks. en mutter (noe tungt) i enden av tauet ned gjennom takgjennomføringsrøret/lufterøret. Bor et hull i ytterbeholderen ved siden av flensen, tre kabelen inn i ytterbeholderen og ut av flensen for lufterøret. Fest varmekabelen til nylontauet og trekk varmekabelen opp. Fest varmekabelen til pipehatten med nylontauet. Skru fast koblingsboks. Denne må kobles av autorisert installatør.

Montering for Ø 160mm lufterør

Bor et 1" hull i bendet eller like over bendet, tre varmekabelen opp i lufterøret. Fest eventuelt kabelen til pipehatten med et nylontau. Membrand-nippel settes på plass og koblingsboks festes. El-tilkobling må gjøres av autorisert installatør.



Varmekabel for kompostbeholder (1)

For å øke fordampingen og bedre komposteringsevnen kan varmekabel ettermonteres i toalettet. Utfyllende monteringsanvisning følger med varmekabelen.

- Lengde: 4 meter
- Effekt: 72-152 W

Med koblingsboks (for Snurredass)

Må monteres av autorisert installatør.

Varenummer: 6187288

Med ledning og støpsel

Varenummer: 687285



Beholder for overskuddsvæske (2)

30 liter overskuddsbeholder for oppsamling av overskuddsvæske fra toalettet. Produsert i gjennomsiktig polyetylen, slik at du enkelt kan kontrollere væsknivået. Overskuddsbeholderen blir levert med tappe-/luftekran. Denne må være åpen når beholderen benyttes for å kompensere luft.

Varenummer: 6187257

Sanitær bark 20- /50 liter (3)

Bruk av Vera Sanitær bark gir bedre kompost. Den tilfører komposten næringsemner og gir mikroorganismene i komposten bedre "arbeidsforhold", den skaper luftlommer som øker komposteringen, og den opptar fuktighet i massen. Når et nytt komposteringskammer tas i bruk bør du alltid helle i 5 liter Vera Sanitær bark først. Hell på ca. 2 dl. pr. bruksdøgn og avslutt med nok et par liter på toppen før beholderen settes til etterkompostering.

Sanitær bark 20 liter, varenummer: 6187247

Sanitær bark 50 liter, varenummer: 6187248



Vera Luktfri (8)

Ved varme og vindstille sommerdager anbefales Vera luktfri for å hindre lukt på utsiden av hytta. Det miljøvennlige produktet "Luktfri" demper effektivt evt. lukt fra væsken i komposten. Luktfri sanitærvæske påskynder dessuten komposteringen ved å tilføre nitrater. Leveres på 2 liter flaske.

Varenummer: 6187241

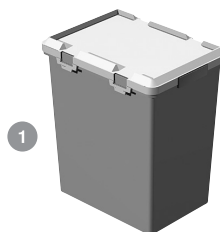


Ekstra utstyr/reservedeler

Komposteringskammer

- til Vera Mini, Vera Pioner og Vera Bio-Nova (1)

Mål (H x B x D): 400 x 370 x 265 mm
Varenummer: 6187438



- til Vera Komfort - begge modeller (2)

Mål (H x B x D): 300 x 440 x 580 mm
Varenummer: 11908



- til Vera Maxi og Vera Lux (3)

Mål (H x B x D): 585 x 555 x 280 mm
Varenummer: 11906



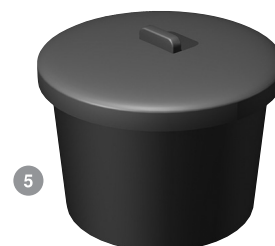
- til Vera 90 og Bio-Nova Kombi (4)

Mål (H x B x D): 620 x 500 x 500 mm
Varenummer: 11907



- til Snurredass med løse kammer (5)

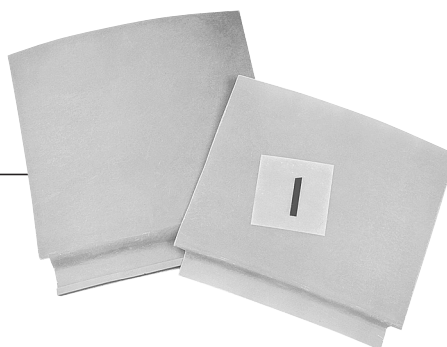
Mål: Ø 635 mm, H 425 mm
Varenummer: 6187419



Luke til inner/ytterbeholder til Snurredass

Luke for innerbeholder til Snurredass standard, varenummer: 6187277

Luke for ytterbeholder til Snurredass standard, varenummer: 6187278



Avfallsbehandling for lukkede systemer

Alle Svanemerkede toaletter skal være lukkede systemer, d.v.s. verken urin eller fekalier må renne ut i grunnen! Derfor vil alle våre Svanemerkede toaletter bli levert med 30 liters overskuddsbeholder. Overskuddsbeholderen tar vare på overskuddsvæsken som kommer fra toalettene. Siden mesteparten av væsken fordampes i de fleste toaletter - spesielt når det brukes varmekabel eller vifte - behøver ikke beholderen være større enn 30 liter. Overskuddsbeholderen er produsert i gjennomsiktig polyetylen, slik at du enkelt kan kontrollere væskestanden. Overskuddsbeholderen må ligge med fall fra toalettet.

Funksjon

Væsken blandes sammen med fekalierne i komposteringskammeret og dreneres ut til ytterbeholder. Deretter vil overskuddsvæsken (væsken som eventuelt ikke fordampes i ytterbeholderen) renne ut i overskuddsbeholderen via en 1" slange. Overskuddsbeholderens innhold tømmes tilbake i det (de) komposteringskammerne til Snurredassen som har stått lengst. Eventuelt tømmes væsken over i en ekstern kompostbeholder og blandes med Vera sanitærbark, som suger opp væsken for deretter å kompostere.

Ekstern kompostbeholder

Alle modeller utenom Snurredassen må ha en ekstern kompostbeholder med en kapasitet på minimum 140 liter (f.eks. Vera kompostbeholder) for å tilfredstille svanemerkingsens kapasitetskrav. Dette kravet, isolert sett, er at man skal ha en kompostkapasitet tilsvarende kontinuerlig bruk av 4 personer. Snurredassen tilfredstiller kapasitetskravene uten bruk av ekstern kompostbeholder.

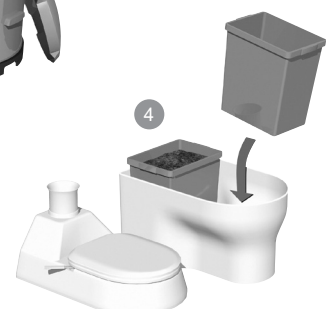
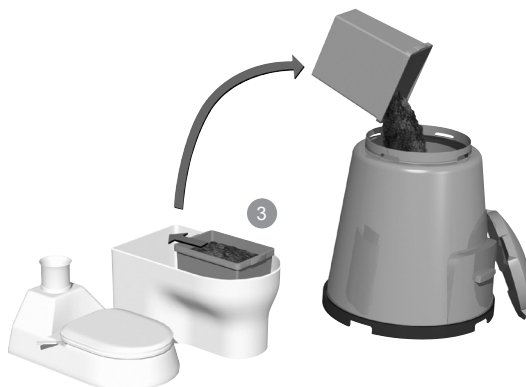
For alle modeller untatt Snurredassen gjøres følgende (se illustrasjoner til høyre):

Når alle kompostbeholderne i toalettet er fulle, tømmes den som har stått lengst over i den eksterne kompostbeholderen sammen med annet organisk avfall og evt. overskuddsvæske. Her skal det også blandes inn Vera sanitærbark for å få luft i komposten. Sluttproduktet vil være tilnærmet ren jord.

30 liter overskuddsbeholder
Varenummer: 6187257



Vera kompostbeholder
Varenummer: 6187437



Bruk og stell

Hvordan fungerer Vera biologiske toaletter?

I alle toalettmodellene fra Vera Miljø skjer en oppsamling og påfølgende kompostering av avføring, papir (ikke resirkulert) og eventuelt organisk kjøkkenavfall sammen med Vera sanitærbark. Komposteringen er en biologisk nedbrytning hvor mikroorganismer som bakterier og sopp står for nedbrytningsprosessen. Det er flere faktorer som virker inn på komposteringsprosessen, blant annet:

1. Temperatur/komposteringstid

De fleste biologiske prosesser kan foregå ned til ca. 0°C. Dette er også tilfelle med komposteringen, selv om komposteringshastigheten går tregere jo lavere temperaturen er.

Hastigheten øker etter som temperaturen blir høyere, opptil 50-60° i komposten.

Snurredassen har så stor kapasitet i beholderen at det aldri vil være fare for problemer med komposteringstiden.

Andre modeller leveres med mindre komposteringskammere og krever en ekstern kompostbeholder ved stor belastning. Se forøvrig om avfallsbehandling for lukkede systemer side 61.

2. Lufttilførsel og fuktighet

Mikroorganismene må ha luft og fuktighet for å kunne arbeide. Er avfallet for fuktig, blir oksygentilførselen til massen mindre og komposteringsaktiviteten vil avta. For tørr masse gir dårligere "arbeidsforhold" for mikroorganismene, som trenger fuktighet for å kunne fungere effektivt.

Alle Vera biologiske toaletter er konstruert for å opprettholde optimal fuktighet i avfallsmassen. De er utstyrt med hull som leder bort overskuddsfuktighet, som videre dreneres til egen overskuddsbeholder. Vera sanitærbark sørger for å tilføre luft slik at avfallet blir mindre kompakt. Montering av vifte og/eller varme er med på å effektivisere fordampingen ytterligere. Varmekabelens funksjon er først og fremst, sammen med viften, å øke fordampingen, og vil dessuten øke komposteringshastigheten. I varme perioder kan det være nødvendig å slå av varmekabelen slik at fordampingen ikke blir for stor (se om for tørr kompost neste side).

3. Materialsammensetning i komposten

Blandinger av ulike typer avfall er gunstig. Sett gjerne til organisk kjøkkenavfall i komposten - f.eks. kaffegrut, teposer, potetskrell, tørkepapir, servietter,

grønnsaksrester, brød, hageavfall, barnåler, aske, grillkullrester og opprevne aviser osv. Dette vil ofte øke komposteringshastigheten og temperaturen i komposten. Del opp kjøkkenavfall og annet organisk avfall så mye som mulig.

Oppstarting av nye toaletter

Når et nytt toalett fra Vera Miljø er ferdig installert, bør du følge den enkle oppstartsprosedyre som er beskrevet nedenfor. Gjør dette til en vane også ved starten på hytte-sesongen. Når toalettet er riktig forberedt for bruk, er du sikret problemfri drift og optimal kompostering av avfallet. Før toalettet tas i bruk bør du kontrollere at alle koblinger i systemet er tette, at evt. vifte virker som den skal. For Snurredassen tilføres 5 liter Vera Sanitærbark i kammeret og jevnes ut. For andre modeller tilføres 3 liter.

Avslutning av hyttesesongen og forberedelser for neste

Du bør dreie til nytt kammer på Snurredassen og skifte kompostbeholder på de øvrige modellene:

- om høsten før det blir fare for frost
- når det er lenge til du skal benytte toalettet igjen.

Skifting av komposteringskammer/tømming

Når ett kammer er fullt settes dette til etterkompostering (tøm evt. avfallet over i en ekstern kompostbeholder eller kompostbenge hvis du har kun ett kammer). Legg fuktig Vera sanitærbark over massen og påse at papir er dekket.

For Snurredassen: Drei til nytt kammer.

For andre modeller:

Sett ett tomt kammer i bruksposisjon. Den ferdige komposten er et hygienisk, næringsrikt jordforbedringsmiddel til bruk i blomsterbed o.l.

Dersom belastningen på toalettet er så stor at massen ikke får lang nok tid for kompostering kan et eller flere ekstra komposteringskammere anskaffes. Alternativt kan man kjøpe en større ekstern kompostbeholder og etterkompostere avfallet i denne (se side 61).

Utskylling av toalettbunn og fordampingsenhet

Det vil over tid dannes saltavleiringer i bunnen av toalettet. Dessuten vil partikler fra massen følge med væsken når den renner gjennom kompostbeholderen. Dette bør fjernes ved å helle et par bøtter varmt vann i bunnen av toalettet.

La vannet renne ut gjennom den utvendige

fordampingsenheten/ dreneringsslangen.

Modeller med varmekabel og/eller vifte

Når viften er montert i lufferøret, skal den ikke slås av og på, dette for at den ikke skal begros av salter o.l. og ruste. Dessuten virker viften som en propp i lufferøret når den ikke roterer og skaper dermed lukt i hytta. Når du forlater hytta, tas vifteenheden ut og erstattes av overgangsstuss. Viften må da rengjøres og lagres tørt.

Varmekabelen kan slås av ved fravær. I kuldeperioder bør varmen være på.

Daglig bruk/drift

Noen enkle råd for å sikre problemfri bruk og hurtig kompostering:

- Fyll opp ett av kamrene om gangen.
- Pass på at det er passelig fuktighet i kammeret - tilfør gjerne en liter vann jevnlig.
- Det er en fordel å vende på massen en gang i blant.
- Ha på 2 dl. sanitærbark etter hvert bruksdøgn for å få luft i massen - dette øker kompostkvaliteten.
- Når et kammer er fylt legges et ca. 5 cm lag fuktig sanitærbark over massen, påse at alt papir er dekket.

Bli kvitt fluer og insekter

Er du plaget av fluer og insekter, anbefaler vi deg å bruke Vera Fluesafe, som hindrer dannelsen av fluelarver. Vera har også andre effektive midler for bekjempelse av fluer og andre innsekter, se side 59.

For modeller med propp til toalettåpningen

Når proppen brukes hindrer du luktdannelse i toalettrommet, og dessuten sikrer det økt fordampning i kompostbeholderen ved at luftstrømmen fra det utvendige luftinntaket ledes via fordampingsenheten, inn i toalettet og opp over tak. Proppen hindrer også dannelsen av fluelarver.

Problemer og løsninger

Skulle det oppstå luktproblemer, bør følgende punkter kontrolleres:

- Er alle gjennomføringer og skjøter tette?
- Er toalettrommet skikkelig ventilert?
- Er lufferøret ført rett opp og ikke via ekstra bend?
- Er toppen på taggjennomføringsrøret høyt nok over tak?
- Er taggjennomføringsrøret isolert utvendig?
- Er tømme lukken og evt. inspeksjonsluke på ytterbeholderen lukket og tett

(gjelder Snurredass)?

- Er lufterøret åpent og fritt for fremmedlegemer?
- Er viften i orden?
- Er det tilstrekkelig ventilasjon der kompostbeholderen står?

Merk!

Tett vegetasjon like ved lufterøret kan forårsake dårlig trekk og dermed luktproblemer. Har du sjekket alle punktene ovenfor, men allikevel er plaget av luktproblemer, kan det hjelpe å dekke over senterrøret på beholderen - helt eller delvis - slik at mer luft trekkes inn i rommet via klosettstolen (gjelder Snurredassen). Tett toalettstolen med proppen (husk å fjerne den før bruk).

Hvis ikke hytta har strøm, kan vi anbefale vindvifte eller 12V vifte. Vindviften monteres med et håndgrep på toppen av lufterøret isteden for hatt (side 57).

Isolering av lufterøret ute vil gi bedre oppdrift og hindre dannelse av kondensvann (se side 56-57).

I enkelte tilfeller kan luft suges opp av toalettstolen når man f.eks. fyrer i peisen. Sørg for at det ikke er luftespalte i døren til toalettrommet.

For tørr kompost

Dette skyldes at anlegget fordamper for mye. Begrens da bruken av varmekabel og/eller tilfør noen ekstra liter vann. Avslutt alltid et komposteringskammer med et lag fuktig sanitærbark på toppen.

For fuktig kompost

Dette skyldes for liten fordamping. Sjekk om overskuddsbeholderen er full. Tilfør Vera sanitærbark. Bruk av vifte og/eller varme øker også fordampingen.

Dårlig kompostering

Dette skyldes som regel for lav temperatur eller for kort komposteringstid. Problemet løses ved å anskaffe en ekstern kompostbeholder.

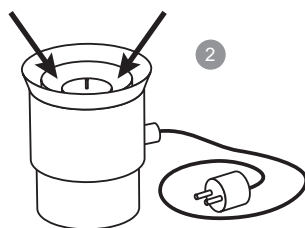
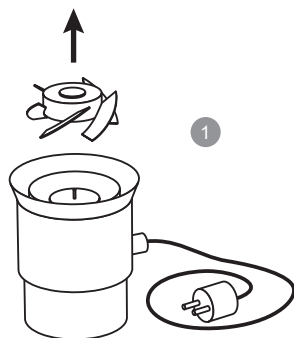
Rengjøring/vedlikehold av viften (ikke boligmodell)

1. Ta ut vifte fra rør (evnt. stakerør)
2. Trekk ut viftebladet (se fig. 1)
3. Rengjør viftebladet og innsiden av viften (se fig. 2). Bruk rødsprit eller lignende.
4. Monter vifteblad tilbake på plass.

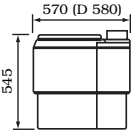
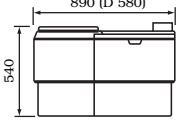
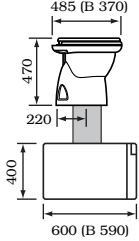
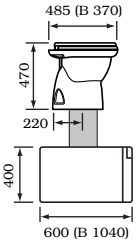
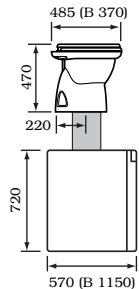
Viftene (110mm og 160mm) er utstyrt med en termisk bryter. Denne kobler fra spenningstilførselen hvis viftemotoren skulle gå varm (ved ca. 37°C). Viften vil da stoppe. Etter ca. 30 minutter vil gjeninnkobling skje automatisk, og viften vil gå som normalt.

Grunnen til at viften blir varm og stopper kan være smuss som hindrer viftebladet i å rotere fritt. Rengjøring er da på sin plass. Hyppigheten for rengjøring kan variere, men en gang hvert kvartal er minstekrav.

En vifte som ikke går fungerer som en propp i lufterøret, og må tas ut. Erstatt viften med overgang for å hindre lukt i toalettrommet



Tekniske spesifikasjoner

Mål (alle mål i mm)	Modell	Varenr.	Antall kammer	Kapasitet pr. kammer	Mål på løse kammer B x D x H	Person- døgn pr. kammer*	Buffert- volum for væske	Min. høyde under gulv	Hull i gulv
	Vera Mini uten strøm	6187545	1 +1 eksternt	29 liter	370 x 265 x 400	60	5 liter	Plasseres rett på gulv	
	Vera Mini med strøm	6187546	1 +1 eksternt	29 liter	370 x 265 x 400	60	5 liter	Plasseres rett på gulv	
	Vera Pioner uten strøm	6187541	3	29 liter	370 x 265 x 400	60	9 liter	Plasseres rett på gulv	
	Vera Pioner med strøm	6187542	3	29 liter	370 x 265 x 400	60	9 liter	Plasseres rett på gulv	
	Vera Komfort enkel uten strøm Vera toalettstol i porselen	6187553	1	60 liter	440 x 580 x 300	120	10 liter	420	Ø 200
	Vera Komfort enkel med strøm Vera toalettstol i porselen	6187554	1	60 liter	440 x 580 x 300	120	10 liter	420	Ø 200
	Vera Komfort dobbel uten strøm Vera toalettstol i porselen	6187555	2	60 liter	440 x 580 x 300	120	18 liter	420	Ø 200
	Vera Komfort dobbel med strøm Vera toalettstol i porselen	6187556	2	60 liter	440 x 580 x 300	120	18 liter	420	Ø 200
	Vera 90 uten strøm Vera toalettstol i porselen	6187549	2 +2 eksterne	90 liter	500 x 500 x 620	180	17 liter	740	Ø 200
	Vera 90 med strøm Vera toalettstol i porselen	6187550	2 +2 eksterne	90 liter	500 x 500 x 620	180	17 liter	740	Ø 200

	Varmekabel effekt: min/max i W	Vifte 220V effekt i W	Lufterør		Takgjennomføringsrør		Nedføringsrør fra toalettstol		Drenslange		Materiale	Vekt totalt	Kolli
			Diameter utv.	Lengde	Diameter	Lengde	Diameter	Lengde	Diameter	Lengde			
			110	2000	110	2 x 800			32	1 x 2000	PEH	22 kg	1
	72 - 152	18	110	2000	110	2 x 800			32	1 x 2000	PEH	22 kg	1
			110	2000	110	2 x 800			32	1 x 2000	PEH	32 kg	1
	72 - 152	18	110	2000	110	2 x 800			32	1 x 2000	PEH	32 kg	1
			110	4000	110	2000	200	1000	32	1 x 2000	PEH	40 kg	6
	72 - 152	18	110	4000	110	2000	200	1000	32	1 x 2000	PEH	40 kg	6
			110	4000	110	2000	200	1000	32	1 x 2000	PEH	45 kg	6
	72 - 152	18	110	4000	110	2000	200	1000	32	1 x 2000	PEH	45 kg	6
			110	4000	110	2000	200	1000	32	1 x 2000	PEH	45 kg	7
	72 - 152	18	110	4000	110	2000	200	1000	32	1 x 2000	PEH	45 kg	7

Tekniske spesifikasjoner

Mål (alle mål i mm)	Modell	Varenr.	Antall kammer	Kapasitet pr. kammer	Mål på løse kammer B x D x H	Person- døgn pr. kammer*	Buffert- volum for væske	Min. høyde under gulv	Hull i gulv
	Vera Snurredass med løse kammer, uten strøm, Vera toalettstol i porselen	6187077	3 (+ 1 eksternt)	90	Ø 635 H 425	180	20 ltr.	670	Ø = 200
	Vera Snurredass med løse kammer, med strøm, Vera toalettstol i porselen	6187078	3 (+ 1 eksternt)	90	Ø 635 H 425	180	20 ltr.	670	Ø = 200
	Vera Snurredass lav, uten strøm, Vera toalettstol i porselen	6187071	4	100 ltr.		200	50 ltr.	550	Ø = 200
	Vera Snurredass lav, med strøm, Vera toalettstol i porselen	6187072	4	100 ltr.		200	50 ltr.	550	Ø = 200
	Vera Snurredass standard, uten strøm, Vera toalettstol i porselen	6187073	4	140 ltr.		280	160 ltr.	650	Ø = 200
	Vera Snurredass standard, med strøm Vera toalettstol i porselen	6187074	4	140 ltr.		280	160 ltr.	650	Ø = 200
	Vera Snurredass bolig, uten strøm, Vera toalettstol i porselen	6187075	4	280 ltr.		560	160 ltr.	1320	Ø = 200
	Vera Snurredass bolig, med strøm, Vera toalettstol i porselen	6187076	4	280 ltr.		560	160 ltr.	1320	Ø = 200

	Varmekabel effekt: min/max i W	Vifte 220V effekt i W	Lufterør		Takgjennomføringsrør		Nedføringsrør fra toalettstol		Drenslange		Materiale	Vekt totalt	Kolli
			Diameter utv.	Lengde	Diameter	Lengde	Diameter	Lengde	Diameter	Lengde			
			110	4000	110	2000	200	1000	32	1 x 2000	GUP	40 kg	8
	72 - 152	18	110	4000	110	2000	200	1000	32	1 x 2000	GUP	40 kg	8
			110	4000	110	2000	200	1000	32	1 x 1000 1 x 2000	GUP	40 kg	7
	72 - 152	18	110	4000	110	2000	200	1000	32	1 x 1000 1 x 2000	GUP	40 kg	7
			110	4000	110	2000	200	1000	32	1 x 1000 1 x 2000	GUP	50 kg	7
	72 - 152	18	110	4000	110	2000	200	1000	32	1 x 1000 1 x 2000	GUP	50 kg	7
			110	2 x 4000	110	2000	200	2000	32	1 x 1000 1 x 2000	GUP	75 kg	8
	72 - 152	18	110	2 x 4000	110	2000	200	2000	32	1 x 1000 1 x 2000	GUP	75 kg	8

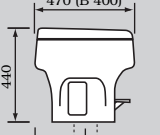
Tilbehør til toaletter

Produkt	Varenr.	Produkt	Varenr.
Vifte 220V, effekt 18 W	6187401	Isolert takgjennomføringsrør	6187447
Vifte 12V, effekt 3,5 W/0,295 amp.	6187403	Luke for innerbeholder til Snurredass standard	6187277
Vindvifte 110mm	6187199	Luke for ytterbeholder til Snurredass standard	6187278
Vindvifte 160mm	6187201	Komposteringskammer med lokk til Vera Mini, Vera Pioner og Vera Bio-Nova	6187438
Vifteregulator	6187216	Komposteringskammer med lokk til Snurredass med løse kammer	6187419
Takvifte for 110mm rør	6187409	Komposteringskammer med lokk til Vera Maxi og Vera Lux	11906
Takvifte for 160mm rør	6187408	Komposteringskammer med lokk til Vera 90 og Bio-Nova Kombi	11907
Vifteregulator	6187216	Komposteringskammer med lokk til Vera Komfort - begge modeller	11908
Viftemotor R2	11064	Luktfri, 2 liter kanne	6187249
Viftemotor Helios	11053	Sanitærbark, 20 liter	6187247
Varmekabel for lufterør Lengde: 4 meter Effekt: 72-152 W. Leveres med koblingsboks (u/ledning og støpsel)	6187288	Sanitærbark, 50 liter	6187248
Varmekabel, selvregulerende for kompost-beholder til Snurredass Lengde: 4 meter Effekt: 72-152 W. Leveres med koblingsboks (u/ledning og støpsel)	6187288	Fluemiddel 3-pack	6187243
Varmekabel, selvregulerende til Toga/Bio-Nova Lengde: 4 meter Effekt: 72-152 W. Leveres med ledning og støpsel.	687285	Fluesafe	6187238
Isolasjonstrømpe for lufterør - rull á 3 meter	108515	Fluestrø	6187244
Takmansjett Ø 110 mm	6187449	Fluespray	6187245
Takmansjett Ø 160 mm	6187229	Fluefanger	6187250
Pipehatt 110mm	6187473		
Pipehatt 160mm	6187242		

Toalettstoler

	<p>Produkt: Vera toalettstol i porselen Varenr: 6187265 Materiale: Porselen</p>
---	---

	<p>Produkt: Vera separasjonstolett i porselen Varenr: 6187253 Materiale: Porselen</p>
---	---

	<p>Produkt: Aqua Green vanntolett Varenr: 6187286 Materiale: ABS plast</p>
---	--

Avløpsbeholder/overskuddsbeholder

	<p>Produkt: Avløpsbeholder Avløpsbeholder for dusjvann / beholder for overskuddsvæske fra biotoaletter</p> <p>Varenr: 6187257 Materiale: Gjennomsiktig polyetylen</p>
--	---

Kompostbeholder

	<p>Produkt: Vera kompostbeholder, uisolert Varenr: 6187437 Volum: 280 liter Materiale: Polyetylen</p>
---	---



Vera Miljø A/S

Veløyveien 17, Postboks 2036, 3239 Sandefjord

Telefon: 33 42 01 00 E-post: post@hyttetorget.no

Internett: www.hyttetorget.no

Forhandler: