

Omvendt Osmosefilter

Bruksanvisning og Vedlikeholdshåndbok



Varenummer 4012049

Generell informasjon

Installasjonsveiledning

Dette Omvendt Osmose (RO) systemet er konstruert for enkel installasjon av personer med rørleggerkompetanse og bør kobles til boligens primære vannforsyning.

Vanntrykk og temperatur:

Sørg for at vannforsyningen opprettholder et trykk mellom 1 og 4 bar, med en temperatur mellom 5°C til 45°C.

Hvis trykket faller under 1 bar eller stiger over 4 barer, installeres det en trykkforsterker eller trykkreduserende ventil mellom hovedvannforsyningen og RO-enheten.

Installasjonssted:

Ikke installer RO-enheten utendørs dersom temperaturen kan avvike fra de angitte verdier. Ikke plasser enheten i direkte sollys.

Et egnet installasjonssted er i skap under vask, gjerne i nærheten av vanninntakventilen. Hvis vannforsyningen ikke er i nærheten, vil det være nødvendig med ekstra rørlegging.

Kjemisk lagring:

Unngå å lagre sterke kjemikalier/syrer eller alkalier i nærheten av RO-enheten for å forhindre potensiell skade.

Filtertilgjengelighet:

Plasser RO-enheten slik at filterne kan fjernes horisontalt. Hvis plassen er begrenset, kan du måtte vippe enheten eller skyve den fremover for enklere tilgang.

Vanngjennomstrømning:

Det er normalt at vannstrømmen av filtrert vann reduseres med lavere vanntrykk

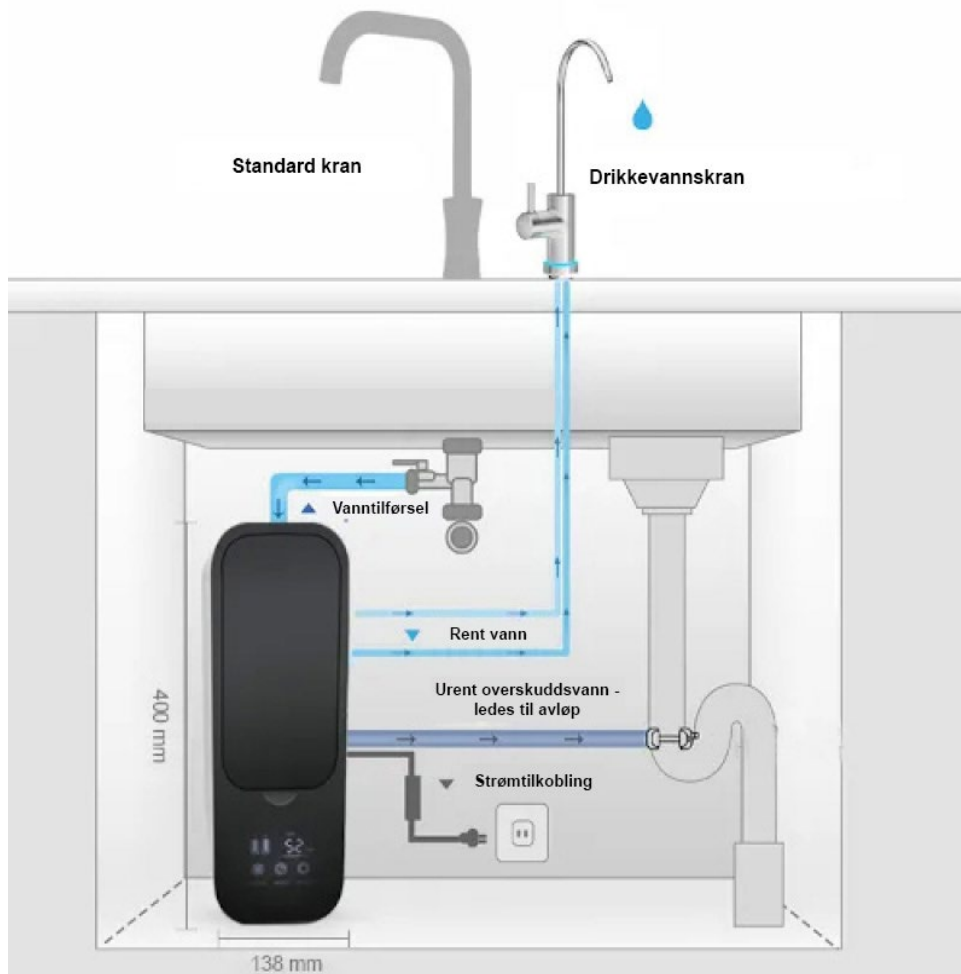
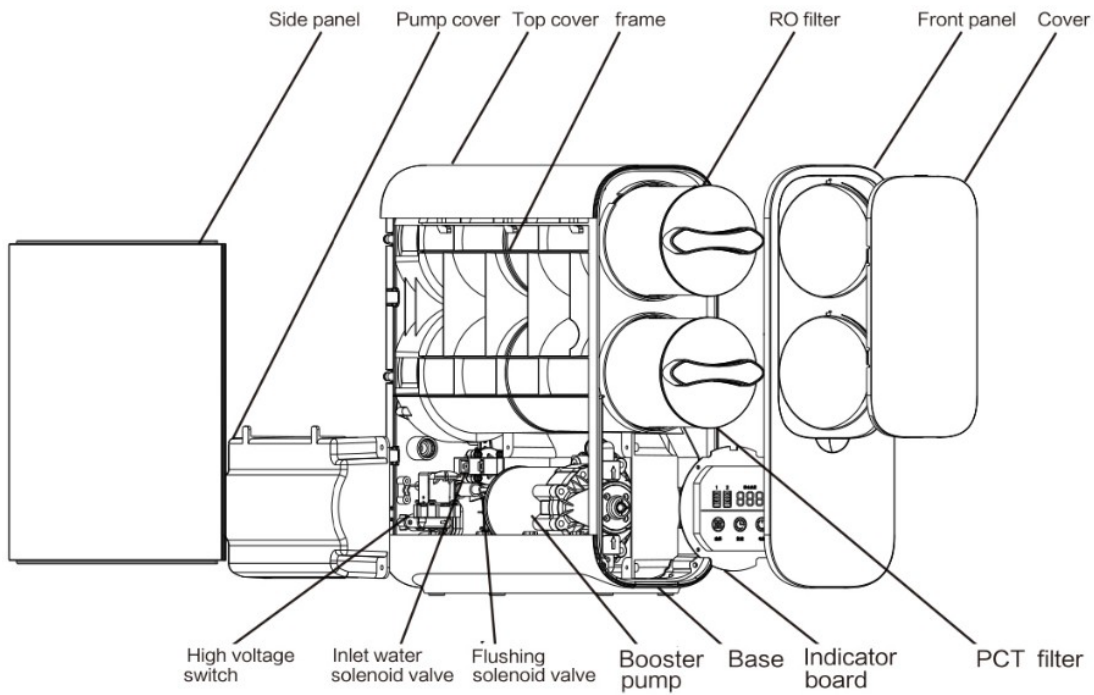
Viktig:

Denne enheten er designet for vanntilførsel fra offentlige vannverket. Hvis vanntilførselen inneholder høye nivåer av «råvann», installeres et forfilter mellom avstengningsventilen og enheten for å forlenge RO-systemets levetid. Se www.hyttetorget.no/vannrensing for mer informasjon.

Ikke blokker avløpsrøret eller installer ventiler, da dette vil hindre effektiv avløp av avløpsvannet.

Modell	DFT8 - 600
System	Omvendt osmose
Filtreringsnøyaktighet	0.0001 Mikron
Dagskapasitet	2200L
Vanntemperatur	5°C - 45°C
Vannkilde	Kommunalt vann
Vanntrykk	1Bar min 4Bar maks
Dimensjoner mm	381x165x435
Vekt	7.8kg

Systemoppsett og komponenter



Forberedelse og Installasjon

Plasser RO-enheten der den skal installeres. Diagrammet nedenfor viser de ulike tilkoblingene som må gjøres på baksiden av enheten. For å fjerne beskyttelsespluggene, skyv klemringen tilbake og trekk ut pluggen samtidig.

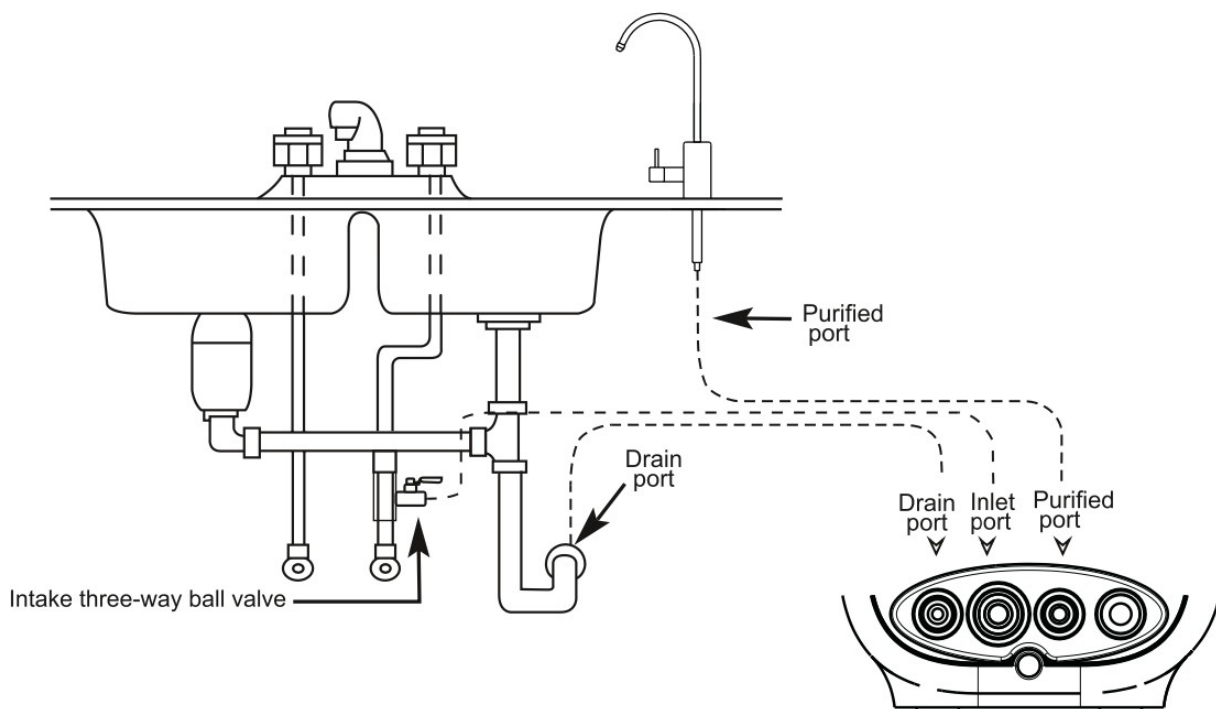
Anbefalte verktøy for installasjon

Benytt en drill til å bore hull av ulike størrelser etter behov:

3mm bor: For å lage et ledehull for avløpsutløpet.

6mm bor: For å bore det faktiske hullet for avløpsutløpet.

25mm hullsag: For å bore hullet for kranen.



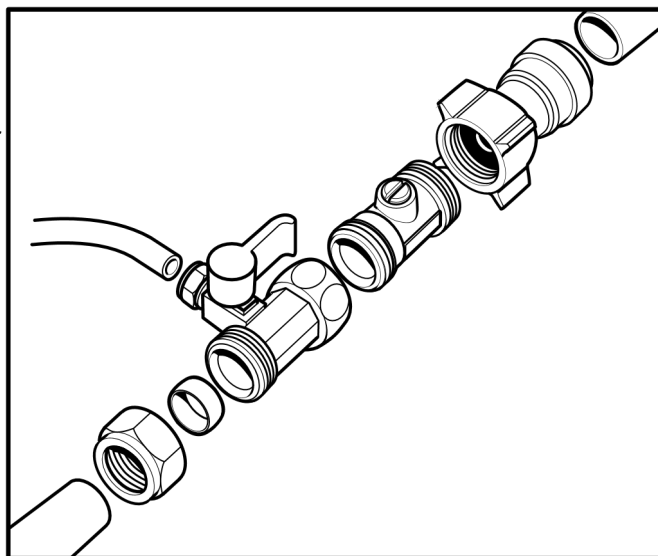
Forberedelse og Installasjon

Tilkobling til hovedvannforsyningen

Se figur til høyre for visuell veiledning. Sørg for å stenge av vannforsyningen. For å unngå vannsøl, tøm systemet: Åpne alle kraner og dusjer i boligen for å slippe inn luft mens vannet tømmes ut. Det er vanligvis en avløpskran festet til stoppekranen - koble til en slange og la vannet renne ut i en stor bolle eller vask.

1. Avstengningsventil montering:

Fest kuleventilen til mutterforbindelsen på avstengnings-ventilen og fest den ved å stramme mutteren. Koble til trykkmonterings-koblingen til enden av avstengnings-ventilen, og sørg for at gummipakningen er riktig plassert før tilstramming



2. Måling og forberedelse av rør:

Mål den nødvendige lengden på 3/8" plastslangen som trengs for å koble avstengningsventilen til innløpsforbindelsen på baksiden av RO-enheten.

3. Kobling av slangen:

Fjern mutteren fra avstengningsventilens nippel og fest den løst på 3/8" slangen. Sett slangen på ventilnipplens og skru mutteren tilbake på ventilen og stram den godt.

4. Installasjon av avstengningsventilsettet:

Kutt ut en 95 mm seksjon av hovedvannforsyningsrøret etter stoppekranen. Installer avstengningsventilsettet på hovedvannrøret som vist i figur over.

5. Fullføring av installasjonen:

Sørg for at avstengningsventilen er i AV-posisjon. Skru på stoppekranen igjen for å gjenopprette vannforsyningen.

Forberedelse og Installasjon

Tilkobling til avløpsrøret

Se diagrammet merket "Fig 4" for visuell veiledning.

1. Plassering av avløpsklemmen:

Plasser avløpsklemmen enten på en horisontal eller vertikal del av røret over vaskens avløpsfelle. Monter den så lavt som mulig for å minimere avløpsstøy.

2. Boring av hullet:

Bor et 1/4" hull på forsiden av røret som vist i Fig 4.

3. Påføring av pakning:

Fjern midtdelen fra den svarte selvklebende pakningen, og fest den på røret rundt hullet du har boret. Se Fig 4 for posisjonering.

4. Montering av avløpsklemmen:

Monter løst de to halvdelene av avløpsklemmen rundt røret ved hjelp av de medfølgende mutrene og boltene.

Bruk en penn eller blyant for å tilpasse hullet i klemmen med hullet i avløpsrøret.

5. Festing av avløpsklemmen:

Når de er justert, stram boltene med et skrujern, som vist i Fig 4. Vær forsiktig med å stramme boltene til for mye.

6. Måling og kapping av slangen:

Bestem lengden på slangen som trengs for å koble avløpsutløpet på RO-enheten til avløpsklemmen.

Merk: Sørg for å måle nok rørlengde for å tillate bevegelse av RO-enheten for filterbytter.

7. Kobling av slangen:

Sett røret inn i klemmen, skyv låsemutteren oppover røret, skru den deretter inn i klemmen og stram godt.

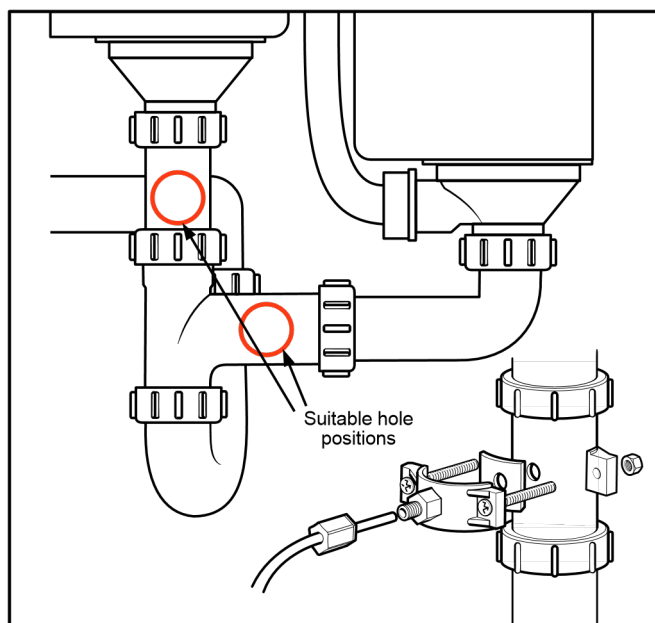


Fig 4

Forberedelse og Installasjon

Instruksjoner for Smart Light Display-kranen:

Når enheten slås på, vil lysringen på kranen blinke tre ganger og vise fargene i rekkefølgen blå, oransje og blå.

Indikator for filterelementets levetid:

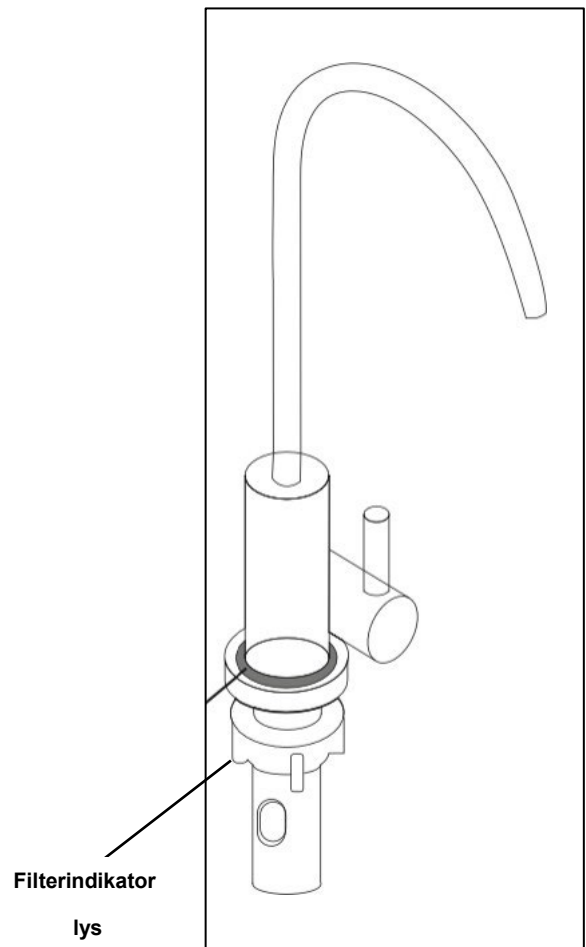
Gjennom levetiden til filterelementet vil lysringen lyse i sterkt blått når kranen slås på, noe som indikerer at filteret fungerer som det skal.

Når filterelementet nærmer seg slutten av levetiden (ved 10% gjenværende levetid), vil lysringen blinke blått når kranen slås på, som et signal om at det snart er på tide med utskifting.

Når filterelementets levetid er redusert til den forhåndsbestemte verdien, vil lysringen lyse rødt når kranen slås på, som indikerer behovet for filterbytte.

Merk:

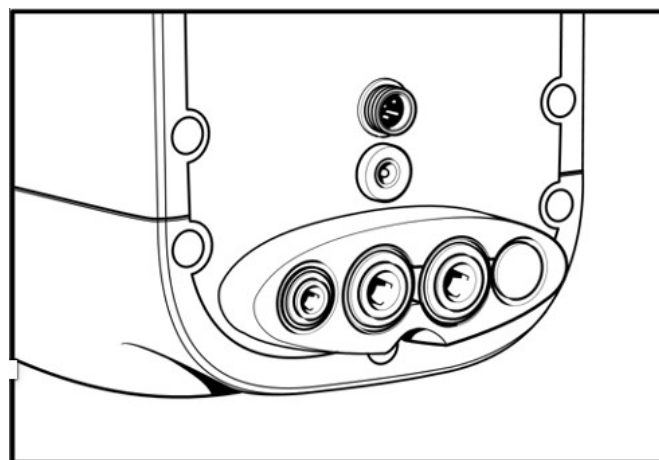
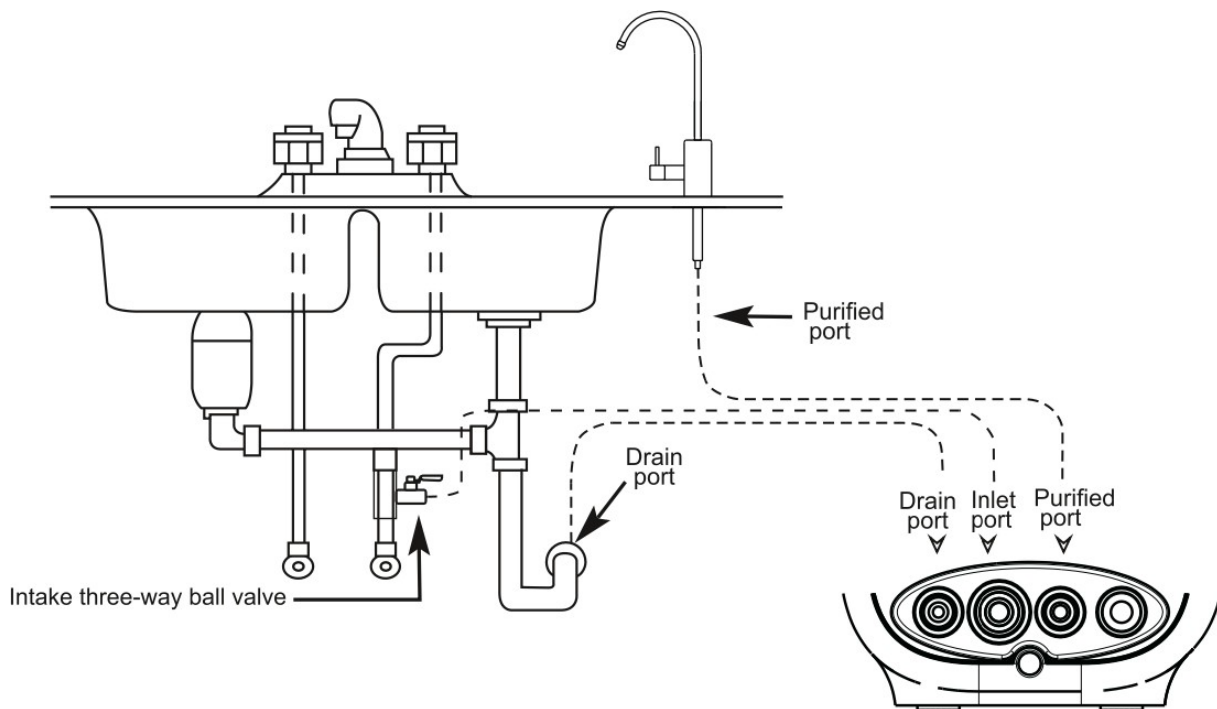
Lysringen forblir av når kranen ikke er i bruk for å spare strøm.



Forberedelse og Installasjon

Kobling til RO-enheten.

Skyv hovedvann-, avløps-, filtrert vannslanger og smart kranplugg inn i riktig posisjon på baksiden av enheten.



Forberedelse og installasjon

Instruksjoner for oppsett og feilsøking

- Når installasjonen av systemet er fullført, åpne treveis kuleventilen.
- Sjekk for eventuelle vannlekkasjer ved tilkoblingene mellom systemet og andre tilkoblinger.
- Slå på strømforsyningen.

Systemspyling og membranforberedelse:

- Slå på kranen for å starte spylingen av omvendt osmose-membranfilterelementet.
- For å sikre best mulig rensingseffekt fra membranfilteret, følg følgende trinn:
- Slå på kranen for rent vann og la vannet strømme i 15-20 minutter.
- Slå av kranen og la systemet være i ro i 1-2 timer.
- Deretter slå på kranen i et par minutter, og vannet er klar til å drikkes

Brukerveiledning

Fullt vannnivå:

Skjermen vil forbli sterkt opplyst for å indikere fullt vannnivå. Hvis strømbryteren er slått av, går systemet inn i fullt vannnivå.

Vedlikeholdsmodus:

Hvis systemet ikke fylles opp innen 60 minutter med kontinuerlig vannproduksjon, vil det stoppe vannproduksjonen og gå inn i vedlikeholdsmodus.

Skjermen vil vise en "E1" feilkode og gi en alarm. Alarmen vil lyde fem ganger hver halvtime. For å avslutte vedlikeholdsmodus, slå av strømmen og deretter slå den på igjen.

Ren vannkvalitet:

Skjermen viser sanntidsverdien for TDS (Totalt oppløste stoffer) i det rene vannet, oppdateres hvert 10. sekund mens vannet produseres.

TDS-verdien vil ikke oppdateres under fullt vannnivå.

Filterelementets levetid:

Når filteret må byttes, vil filterindikatorlampen lyse opp. Standard-timeren sporer både den kumulative bruksiden og den naturlige tiden til pumpen.

Når den kumulative bruksiden når systemets forhåndsinnstilte tid, vil en alarm lyde ti ganger, og filterelementindikatoren sammen med livstidslinjalen vil blinke til den nullstilles.

Filterelementets levetidsindikator har en strømavbruddsminnefunksjon. Hvis den slås av og deretter på igjen under en blinkende advarsel, vil den gå tilbake til sin opprinnelige blinkende tilstand.

Etter vannproduksjon:

Når vannproduksjonen stopper, vil membranen inni tømmes og gjennomgå en grundig skylling, og spyle ut omtrent 380 ml av avløpsvann. Denne prosessen er normal og sikrer optimal filterytelse.

Bruerveiledning

Funksjonalitet:

Denne enheten er designet for husholdningsbruk eller lignende miljøer, og bruker et flertrinns filtreringssystem basert på omvendt osmosemembranteknologi. Når den er installert, slår du bare på enheten, og du kan starte eller stoppe vannproduksjonen ved å åpne eller lukke kranen.

Instruksjoner for skjerm:

Velg tast:

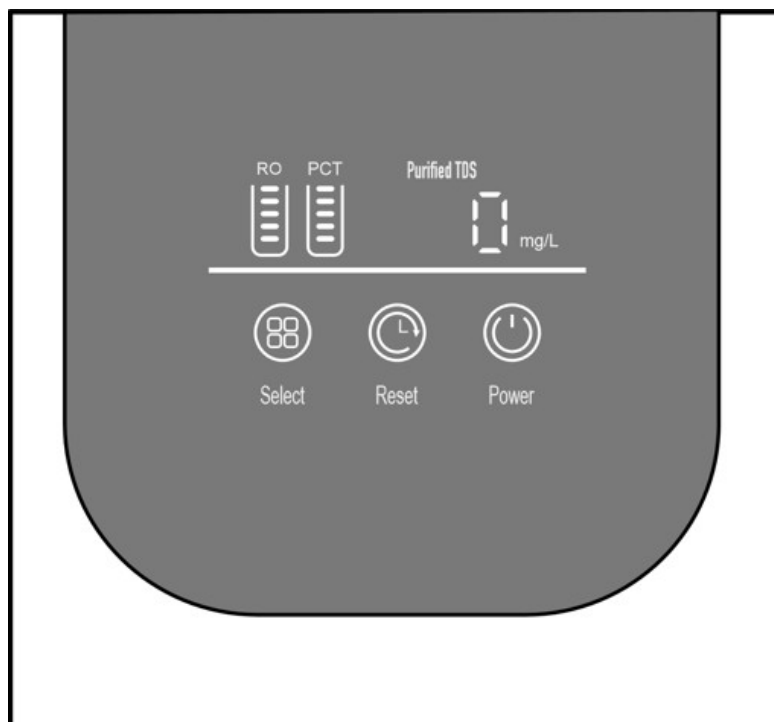
Når systemet ikke er i skyllemodus, trykk og hold velg-tasten i 3 sekunder for å starte en 18 sekunders kraftig skylningssyklus.

Reset-knapp:

- Trykk og hold reset-knappen i 3 sekunder for å få tilgang til reset-funksjonen for filterelementet.
- Når du er i reset-modus, trykk på velg-tasten for å bla gjennom og velge filterelementet som skal tilbakestilles.
- Den valgte filterelementindikatoren vil blinke, mens de andre forblir tent.
- For å tilbakestille det valgte filterelementet, trykk og hold nede reset-knappen i 3 sekunder innenfor et 10-sekunders vindu, og dermed avslutte reset-funksjonen. Hvis ingen handling utføres innen 10 sekunder, avslutter systemet reset-modus.

Power-knapp:

- Trykk på 'Power'-knappen for å veksle mellom skjerminnstillinger på eller av, mens strømindikatoren forblir tent.
- Merk: Power-knappen kontrollerer kun skjermens lysstyrke.



Brukerveiledning

Funksjonsbeskrivelser:

Skyllingsstatus:

- Skjerm (Lysbelte): Indikerer skyllingsmodus ved å blinke.
- Ved oppstart utføres en automatisk skylling på 30 sekunder.
- Hold Select-knappen nede i 3 sekunder for en skylling på 18 sekunder.
- Hvis vannproduksjonen er kontinuerlig i ≥ 30 minutter uten midtsyklus skylling, utføres en automatisk skylling på 18 sekunder ved inngang til full vannstandbymodus.
- Etter en kontinuerlig standby-tid på ≥ 6 timer uten skylling, starter en automatisk skylling på 18 sekunder.

Vannproduksjonsstatus:

- Skjermvisning (Lysbelte): Indikerer vannproduksjonsmodus med et løpende lysshow.
- Vannproduksjonsmodus aktiveres når strømbryteren er av.



Beskrivelse av knapper		
i	Velg	Tvungen skylling: I inaktiv tilstand, trykk og hold Select-knappen i 3 sekunder for å starte en tvungen skylling som varer i 18 sekunder.
2	Tilbakestilling	Tilbakestilling av filterelement: Trykk og hold Reset-knappen i 3 sekunder for å gå inn i tilbakestillingsmodus for filterelementet. Når i tilbakestillingsmodus, trykk kort på Select-knappen for å bytte mellom filterelementer: det valgte filterelementet vil blinke mens andre forblir opplyst. For å tilbakestille en filterenhet, trykk og hold Reset-knappen i 3 sekunder. Dette vil tilbakestille det valgte filterelementet og avslutte tilbakestillings-moduset. Hvis ingen handling utføres innen 18 sekunder, vil systemet automatisk avslutte tilbakestillings-modus.
g	Strøm	Strømknapp: Trykk på Power-knappen for å veksle mellom visningsgrensesnittet på eller av: strømlyset forblir på. Merk: Power-knappen kontrollerer bare visningen, ikke hele systemet.
Funksjonsbeskrivelse		
1	Spyling/Tilstand	Systemet vil automatisk skylle i 30 sekunder ved oppstart. Hold nede 'Select'-knappen i 3 sekunder for å manuelt starte en 18-sekunders skylling (tvungen skylling). Hvis vannproduksjonen overstiger 30 minutter uten skylling, og deretter når en full vannstandbystatus, vil det starte en automatisk 18-sekunders skylling. Hvis den kontinuerlige standby-tiden overstiger 6 timer uten noen skylling, vil en 18-sekunders skylling bli automatisk startet.
2	Vannproduksjon Status	En markør i displayet indikerer vannproduksjon
3	TDS Totalt løste stoffer	TDS-verdien vises i sanntid og oppdateres hvert 10. sekund under vannproduksjonen, men forblir statisk under fullt vanntrykk.
4	Vedlikeholds-status	Hvis systemet ikke når fullt vanntrykk innen 60 minutter, vil det stoppe vannproduksjonen, vise en "E1" feilkode, og gir en alarmlyd hver 30. minutt til den nullstilles ved å slå av og på igjen.
5	Ren vannkvalitet	TDS-verdien vises i sanntid og oppdateres hvert 10. sekund under vannproduksjonen, men forblir statisk under fullt vanntrykk.
6	Filterlevetids-indikator:	<p>Filterlevetidsindikatoren forblir opplyst med mindre et filter blir byttet ut. Når et filters kumulative brukstid når systemets forhåndsinnstilte grense, vil en alarm lyde 10 ganger som en påminnelse, og det tilsvarende filterelementet sammen med livstegnbareren vil blinke til den nullstilles.</p> <p>Filterelementets levetidsindikator har en strømvbrudds-minnefunksjon som bevarer tilstanden gjennom strømsykluser.</p>

Anbefalt syklus for utskifting av filterelement:

Filterelementene i systemet samler opp urenheter som etter en viss tid vil redusere vannstrømmen. For å opprettholde optimal rensegrad og jevn vanngjennomstrømming, er det viktig å regelmessig bytte filterelementer. Når et av filterne må byttes, vil en filterindikatorlampe lyse. Filteret benytter både tid og vannforbruk til å beregne når det er på tide med filterbytte. Med en gjennomsnittlig daglig forbruk av rent vann på 10 liter fra kommunalt springvann vil en typisk utskiftingsperiode være 9-12 måneder for forfilteret og 12-24 måneder for membranfilteret.

Ved periodisk bruk (f.eks. hyttebruk) vil det normalt gå lenger tid mellom filterbyttene. Samtidig må man være klar over at dersom vannkvaliteten på hytta er dårligere enn det vannet man har hjemme (kommunalt vann) så vil filterelementene allikevel kunne tette seg raskere.

Påvirkningsfaktorer:

Levetiden til filterelementene, inkludert omvendt osmosemembran, påvirkes betydelig av vannkvalitet blant andre faktorer. Dette kan ofte løses ved å sette inn et forfilter, vannintaksfilter e.l. som første rensetrinn. Det samme gjelder dersom man for eksempel har mye hardt vann, kalk, eller problemer med jern & mangan.

Faktisk levetid kan variere basert på lokale vannforhold, og nedenstående data bør tjene som referansepunkt.

Filterbytte

Syklus for Filterelementbytte

Indikatorer for utskifting:

- Vurder å erstatte filterelementet under følgende omstendigheter: Kvaliteten eller smaken på det filtrerte vannet forringes.
- Det er en merkbar reduksjon i vannstrømningshastigheten. Sjekk for potensielle blokkeringer i filterelementet eller membranen (sørg for at dette ikke skyldes for kaldt vann).
- Blokkeringer forhindrer vannproduksjon eller hemmer strømmen av rent vann fra systemet.

Påminnelse: Før du fortsetter med å bytte filterelement, sørg for å stenge av vanntilførselen og åpne kranen for å lindre eventuelt trykk i systemet.

Forberedelse:

Kjør hele maskinen i 3-5 minutter, og slå deretter av strømmen.

Merk: En liten mengde restvann kan renne ut under filterelementbytteprosessen.

Fjerning av gammelt filterelement:

Trinn 1: Kutt både vann- og strømforsyning

Trinn 2: Fjern dekslet for å få tilgang til filterelementene. Identifiser filterelementet du ønsker å erstatte. Roter filterelementet mot klokken (bruk litt kraft) til pilen på filteret er på linje med låseindikatoren (figur 1), og fjern deretter filterelementet.

Trinn 3: Etter å ha fjernet filterelementet, bruk et rent håndkle til å tørke bort eventuelt gjenværende vann i filterpatronhuset.

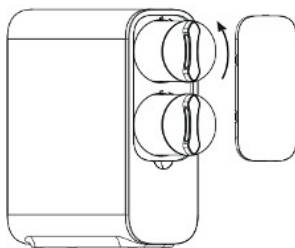


Figure ①

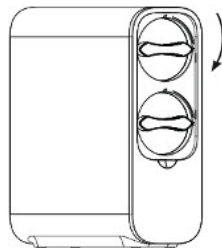


Figure ②

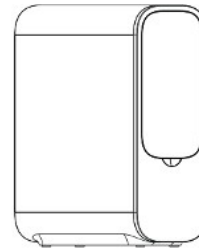


Figure ③

Filterbytte

Syklus for Filterelementbytte

Installering av det nye filterelementet:

Trinn 1:

Plasser det nye filterelementet slik at pillogoen på filterelementet er justert med låseindikatoren på filterhuset.

Roter filterelementet med klokken til pillogoen er på linje med låseindikatoren.

Trinn 2:

Plasser dekselet tilbake på enheten (som vist i figur 3).

Trinn 3:

Koble til strømforsyningen og vannkilden igjen.

Trykk og hold inne tilbakestillingsknappen i 3 sekunder for å gå inn i filtertilbakestillingsprogrammet.

Trykk på valgknappen for å bla gjennom og velge filterelementet som ble byttet ut.

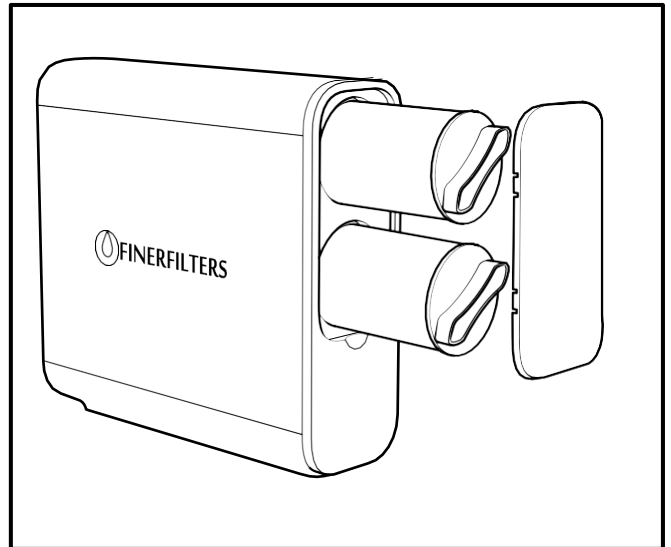
Når det riktige filterelementet er valgt, trykk og hold inne tilbakestillingsknappen i 3 sekunder for å fullføre tilbakestillingen (du kan høre en lyd eller se et signal som indikerer en vellykket tilbakestilling).

Trinn 4:

Trykk og hold inne "Velg"-knappen i 3 sekunder for å starte en skyllingssyklus.

Åpne stenge-kranen og la systemet skylle i 5-10 minutter, deretter steng av kranen.




I løpet av denne tiden, inspiser hele enheten for eventuelle potensielle lekkasjer for å sikre en vellykket installasjon.



VIKTIG

Ikke bruk annet tilbehør enn det som er godkjent av produsenten. Hvis maskinen feiler som følge av bruk som avviker fra anbefalingene i denne anvisningen, vil garantien automatisk bortfalle.

1. Vennligst sjekk produktet for skader etter at du har fjernet emballasjen og sjekk om tilbehøret er komplett.
2. Barn og personer som ikke er i stand til å ta vare på seg selv, bør bruke dette produktet under tilsyn.
3. Ved feil, bør du umiddelbart trekke ut strømledningen, lukke maskinens vanninntakskuleventil, og skru av strømtilførselen.
4. Dette produktet kan kun repareres på et autorisert servicesenter
5. Vannproduksjonsstrømmen til omvendt osmosefilterkjerne vil bli påvirket av vannkvalitet, vanntrykk og vanntemperatur. Når vannkvaliteten ikke oppfyller standardene, vanntrykket er for lavt og vanntemperaturen er lavere enn 4° C, vil vannproduksjonen være mindre enn standardverdien.

 Forbudt merke	Enhver komponent med dette merket må ikke røres, ellers kan det forårsake skade på produktet eller sette brukerens personlige sikkerhet i fare.
 Advarsel merke	Enhver komponent med dette merket, må benyttes med varsomhet og av en som kjenner produktet godt, ellers kan det forårsake skade på produktet eller sette brukerens personlige sikkerhet i fare.
 Vær oppmerksomhets merke	Enhver komponent med dette merket, må benyttes med varsomhet og av en som kjenner produktet godt.
Viktig!	<ul style="list-style-type: none">• Unngå sol og utendørs plassering• Ikke utsett produktet for frost• Ikke utsett produktet for varme
Tekniske spesifikasjoner	Anbefalt vanntrykk: 1-4 bar Vanntemperatur 5-38 grader Nominell spenning: 24V Antistøt-type Klasse II Vannstrøm 1,6 liter pr minutt Kapasitet 4000L Størrelse 432x137x407 mm



Nye filtre skaffes her:
www.hyttetorget.no/filterklubben

Importør:

Hyttetorget AS
Nordre Kullerød 13B, 3239 Sandefjord
www.hyttetorget.no

