

# VERA GASSKOMFYR

## MONTERINGS- OG BRUKSANVISNING



50 X 50 • 50 X 60

## INNHOLDSFORTEGNELSE

MONTERING OG PLASSERING AV KOMFYREN .....	S.	3
BESKRIVELSE.....	S.	4
BRUK AV KOKEBLUSS OG STEKEOVN .....	S.	5
BESKYTTELSESEKSEL / FEILSØK.....	S.	6
PROBLEMLØSER.....	S.	8

## MONTERING OG PLASSERING AV KOMFYREN

### ELEKTRISK TILKOBLING OG SIKKERHETSANVISNINGER

1. Komfyren kan kobles til 12v strømtilførsel.
2. Hvis ikke den elektriske tenningen virker, men lampa lyser i stekeovnen, må polariteten i støpselet byttes om.
3. Sørg for at den elektriske ledningen ikke kommer i kontakt med varme flater eller blir liggende i klem.

### GASTILKOBLING OG SIKKERHETSANVISNINGER

1. Monter propanslange og regulator.
2. Foreta en lekkasjetest før du tar komfyren i bruk. Skru alle kontrollbrytere til av-posisjon, åpne gasstilførselen og bruk lekkasjespray eller såpevann på alle overganger for å kontrollere mot ev. lekkasje. Dersom det oppstår bobler, er det tegn på lekkasje som må utbedres før du tar komfyren i bruk..
3. Komfyren må kun benyttes i godt ventilerte omgivelser og plasseres på et fast og jevnt underlag.

### KONTROLLER KOMFYREN ETTER PLASSERINGEN

Etter at komfyren er satt på plass, kontroller at den står i vater og juster beina dersom nødvendig.

**NB!**  
Avstand fra komfyr til overliggende skap eller ventilasjonsvifte er minimum 650mm

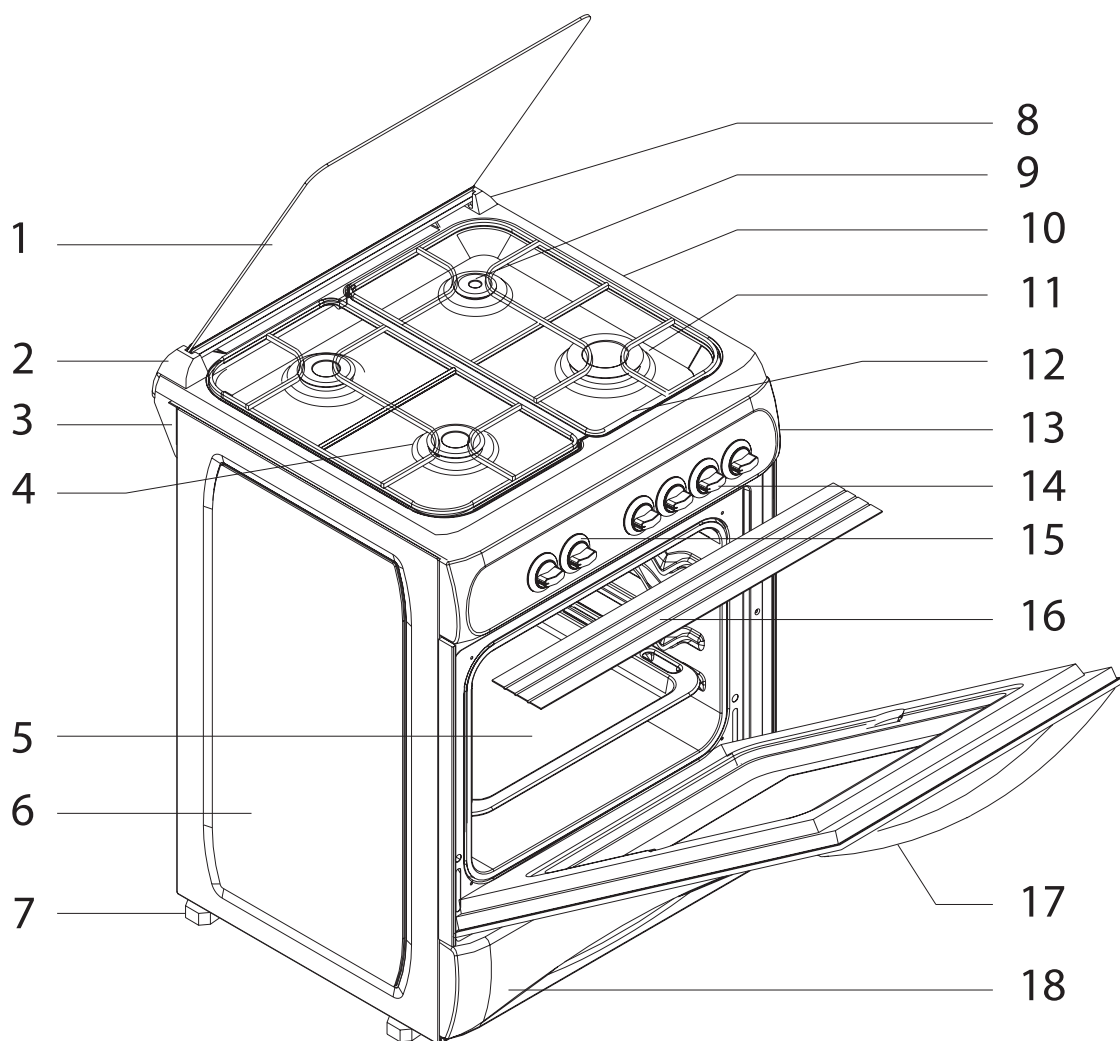
**SØRG FOR AT PROPANSLANGEN ELLER STRØMKABELEN IKKE KOMMER I KONTAKT MED VARME FLATER ELLER BLIR LIGGENDE I KLEM. FLYTT IKKE PÅ KOMFYREN SÅ LENGE DEN ER TILKOBLET GASSTILFØRSELEN DA DETTE KAN MEDFØRE LEKKASJE.**

## TEKNISKE SPESIFIKASJONER

SPESIFIKASJONER	50x60	50x50
UTVENDIG BREDDE	500 mm	500 mm
UTVENDIG DYBDE	630 mm	500 mm
UTVENDIG HØYDE	855 mm	855 mm
INNVENDIG BREDDE	600 mm	370 mm
INNVENDIG DYBDE	400 mm	400 mm
INNVENDIG HØYDE	350 mm	350 mm
STEKEOVNSVOLUM	54 lt.	45 lt.
STEKEOVNSBELYSNING	15 W	15 W
GRILLBRENNER	1,48 kW	1,48 kW
STEKEOVNSBRENNER	2,25 kW	2,25 kW
ELEKTRISK TILKOBLING	12v	12v

## BESKRIVELSE AV KOMFYREN OG KONTROLLPANELET

- |                          |   |
|--------------------------|---|
| 1. Topplukk              | 10. Topplate  |
| 2. Lokkhengsel venstre   | 11. Stor brenner  |
| 3. Topplatehengsel       | 12. Kjelestøtte   |
| 4. Liten brenner         | 13. Kontrollpanel   |
| 5. Bakeplate / langpanne | 14. Kontrollbrytere for brennere                              |
| 6. Sideplate             | 15. Kontrollbrytere for stekeovnsdel                          |
| 7. Plastikk bein         | 16. Beskyttelsesplate for kontrollbrytere (ved bruk av grill) |
| 8. Lokkhengsel høyre     | 17. Håndtak   |
| 9. Medium brenner        | 18. Oppbevaringsrom / skuff                                   |



## BRUK AV KOKEBLUSS OG STEKEOVN

### BRUK AV KOKEBLUSS:

1. Ved manuell tenning av kokeblusset, bruk en flammetenner / fyrstikk eller gnisttenner. Trykk inn og vri tilhørende kontrollbryter mot klokka og tenn blusset. Hold fremdeles kontrollbryteren inntrykket 5 – 10 sekunder slik at termoføleren blir varm før bryteren slippes.
2. Ved elektrisk tenning, trykk inn og vri tilhørende kontrollbryter mot klokka og trykk inn tenneren slik at blusset tennes. Hold kontrollbryteren fremdeles inntrykket i 5 - 10 sekunder slik at termoføleren blir varm før bryteren slippes. Skulle ikke brenneren tenne, steng gasstilførselen, luft ut og forsøk igjen.

#### STENGT



#### MAKSIMUM



#### MEDIUM



*Gasstilførselen vil stenges automatisk dersom et bluss skulle slukke ved et uhell. Dette gjelder også brennerne i stekeovnsdelen.*

### BRUK AV STEKEOVNSDELEN:

I stekeovnsdelen kan du enten benytte den nedre stekeovnsbrenneren eller den øvre grillbrenneren.

1. Ved manuell tenning, bruk en flammetenner / fyrstikk eller gnisttenner. Trykk inn og vri tilhørende kontrollbryter mot klokka og tenn stekeovnsbrenneren ved hullet i bunnplaten. Ved tenning av grillbrenneren, hold flammetenneren / fyrstikken eller gnisttenneren like under brenneren. Hold fortsatt kontrollbryteren inntrykket 5 – 10 sekunder før den slippes.
2. Ved elektrisk tenning må stekeovnsdøren være åpen. Trykk inn tilhørende kontrollbryter, og trykk samtidig inn den elektriske tenneren. Hold bryteren fortsatt inntrykket 5 – 10 sekunder før den slippes. Skulle ikke brenneren tenne, steng gasstilførselen, luft ut og forsøk igjen. Kontroller at brenneren er tent, og lukk ovnsdøren etter 3 – 4 minutter.

## BRUK AV STEKEOVNEN

Før du tar komfyren i bruk, må brennerene i stekeovnen settes på maksimum i omtrent 45 minutter for bla. å fjerne rester etter produksjonen. Under denne prosessen vil det danne seg røyk (ufarlig) og lukt. Sørg derfor for god utlufting under denne prosessen.

**Etter denne prosessen er komfyren klar til bruk.**

## BRUK AV BESKYTTELSESEKSELET FOR KONTROLLBRYTERNE

Et deksel er konstruert for å beskytte kontrollbryterne når grillbrenneren er i bruk. For plassering, se figurene.

**Vennligst benytte dette dekslet for å beskytte kontrollbryterne når grillbrenneren er i bruk.**

Plasser dekslet (fig. 1) under kontrollpanelet (fig. 2) og lås det fast ved å lukke stekeovnsdøren forsiktig (fig. 3).

Det er viktig at det blir en åpning på siden når grillbrenneren benyttes. Dette gir best grillresultat samtidig som det beskytter kontrollbryterne.

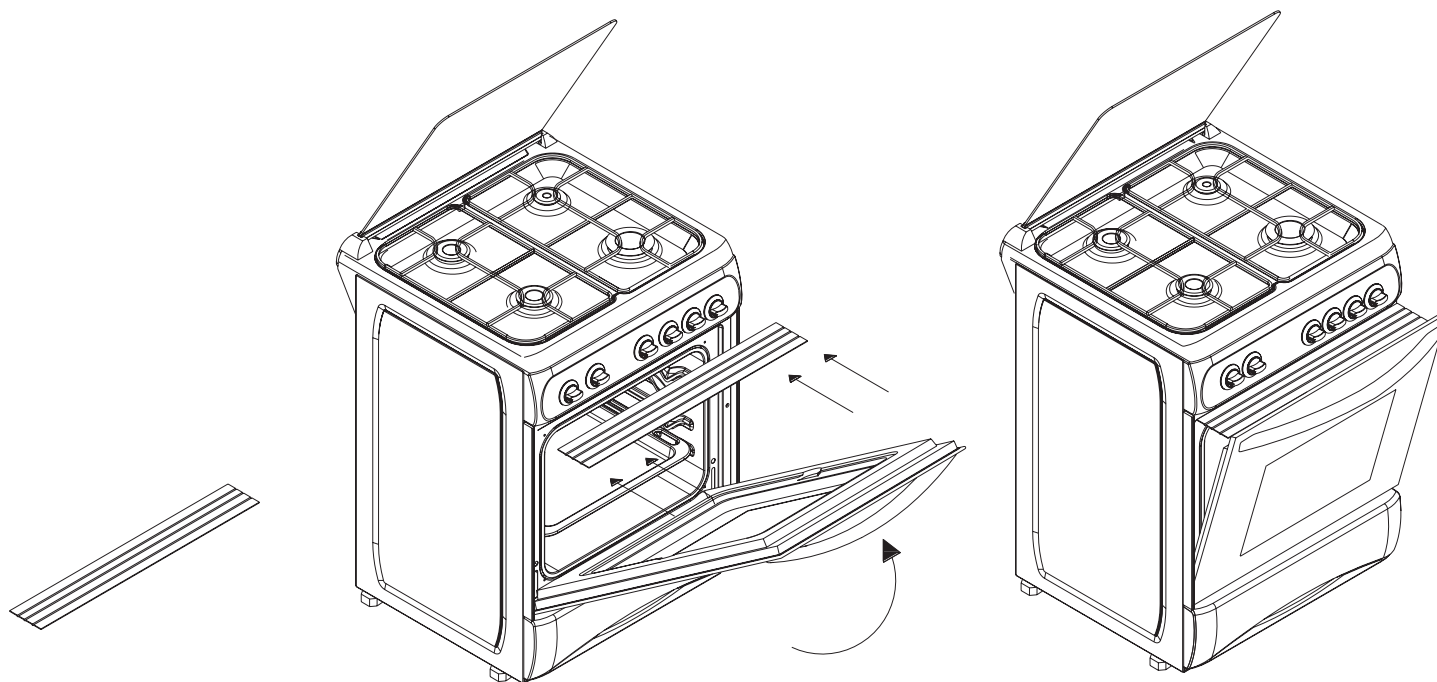


Fig. 1

Fig. 2

Fig. 3

## DERSOM KOMFYREN IKKE VIRKER

1. Kontroller gasstilførselen fra flasken.
2. Kontroller at gasslangen ikke er i klem eller skadet.
3. Kontroller gasstilkoblingen bak på komfyren.
4. Kontroller at du har riktig regulator.
5. Vi anbefaler at du bytter propanslange hvert 2. – 3. år og regulator hvert 5. – 8. år.





Hvis det oppstår problemer eller feil med produktet anbefaler vi problemløseren som du finner på

**hyttetorget.no**



**hyttetorget**

Tlf: 33 42 01 00 • Fax: 33 42 01 14  
post@hyttetorget.no • www.hyttetorget.no