

Solcelle

- 230V kraftpakke

4kW Victron 10,2 kWt

(varenr. 63274572)

Victron - solcelle kraftpakke

Før du begynner monteringen

NB! Husk at alt elektromateriell skal installeres av registrert elektro-virksomhet. Det medfølger koblingsskjema i i denne anvisningen som elektriker skal benytte til dette arbeidet.

Montering- og bruksanvisninger

Solcellepakken er satt sammen av produkter fra ulike fabrikanter og det er kun benyttet komponenter av høyeste kvalitet. Anvisninger og produktblader er samlet i en egen mappe. Ta godt vare på disse.

Plassering av solcellepaneler

Optimal plassering av solcellepanelene er viktig når man skal installere et solcellesystem. Panelene bør plasseres mot syd da dette er den beste plasseringen for optimale lade-forhold. Hvis det ikke er mulig å plassere disse mot syd vil sydvest være den nest beste løsningen. Unngå skygge på solcellepanelene og sørg for at disse plasseres fritt uten hindringer som vil kaste skygge på panelene.

Plassering av regulator og batteri

Kombiinverter, solcelleregulator og lithiumbatteri plasseres med fordel i nærheten av hverandre, for eksempel i et teknisk rom. Ta hensyn

til avstanden fra solcellepanelet til regulatoren. Ledningen som følger med er 10 meter (2 x 6 mm²). Er det behov for lengre strekk kan det være aktuelt å gå opp i kabeltykkelse for å unngå effekttap. Se kabelkalkulator (under) for mer informasjon om dette.

NB! Alle komponenter tåler frost, men batteriet skal ikke hurtiglades (med aggregat) før omgivelsestemperaturen rundt batteriet er over 0 grader.

Aggregat for sikring av strømforsyningen

Solcelleanlegget produserer strøm også i den mørke årstiden. Er du nøye med å ikke bruke mer strøm enn anlegget produserer, vil dette fungere helt fint. Ønsker du å sikre deg mot å gå tom for strøm ved overforbruk, kan du installere et strømaggregat som kobles til kombiinverteren (ref. medfølgende koblingsskjema)

Kabelkalkulator

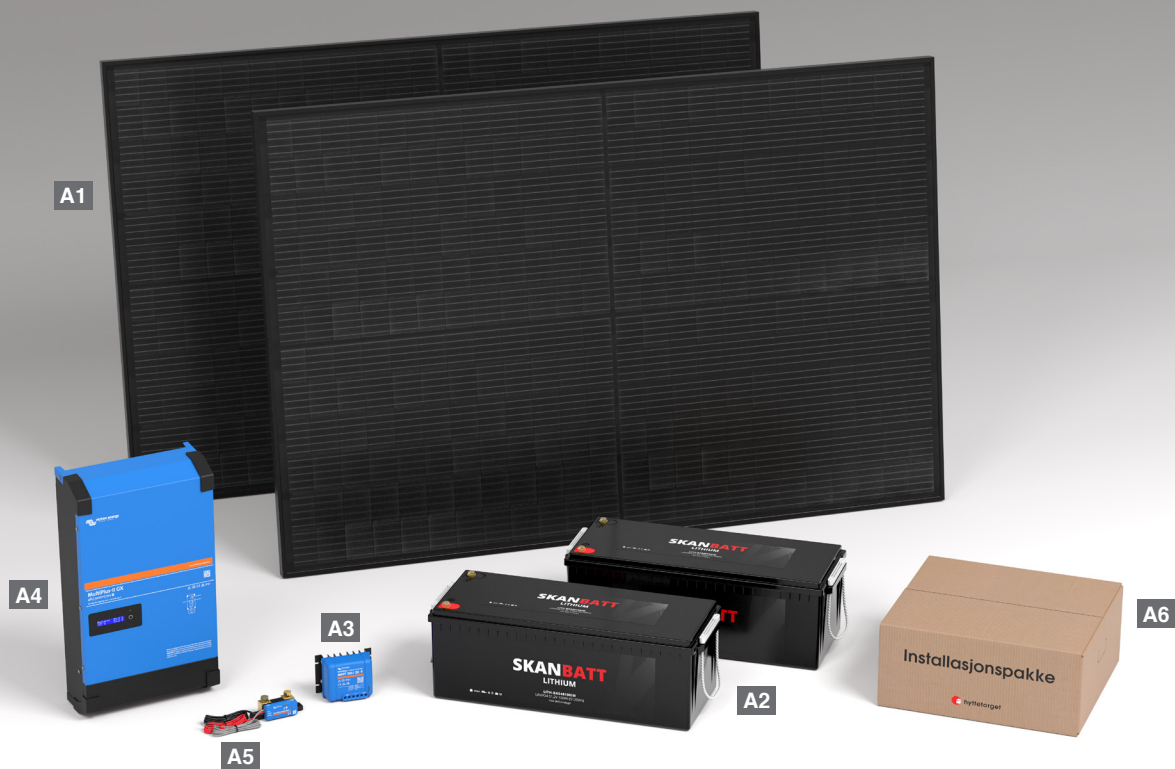
Kablene som følger med i anlegget er tilpasset komponentene. Dersom anlegget skal utvides eller du skal strekke lengre kabler anbefaler vi at dette gjøres i henhold til vår kabelkalkulator; cms.hyttetorget.no/kalkulator

Avlesing av innlading, forbruk og batteristatus

Både kombiinverteren (Victron Multiplus), MPPT regulator og Smartshunt er levert av Victron hvor man kan lese all informasjon i Victron Connect appen.

VictronConnect appen brukes til å overvåke, konfigurere, oppdatere og diagnostisere din kraftpakke. Appen kan kobles til Victron-produkter via Bluetooth, USB og WiFi/ internett hvis dette er tilgjengelig. (Android, iOS, Windows og macOS X).





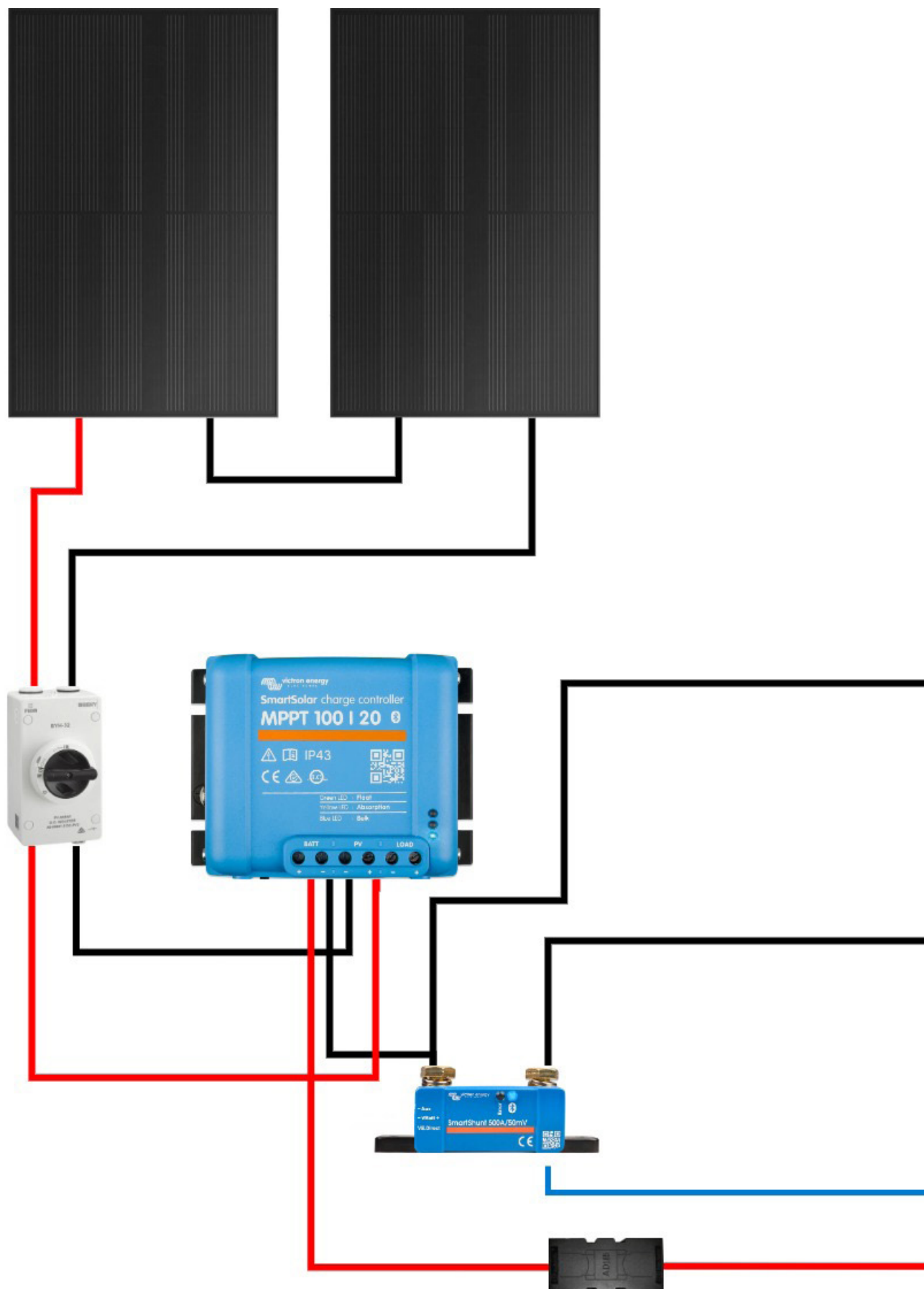
Leveranseinnhold

- A1** 2 stk solcellepanel 410W PERC
- A2** 2 Skanbatt 48V lithiumbatteri (5,12kWt)
- A3** Solcelleregulator 48V MPPT 20A Victron regulator
- A4** Victron Multiplus II kombiinverter 48V, 4000W m/ integrert batterilader
- A5** Victron Cerbo-S GX
- A6** Installasjonspakke (se eget innhold til høyre)

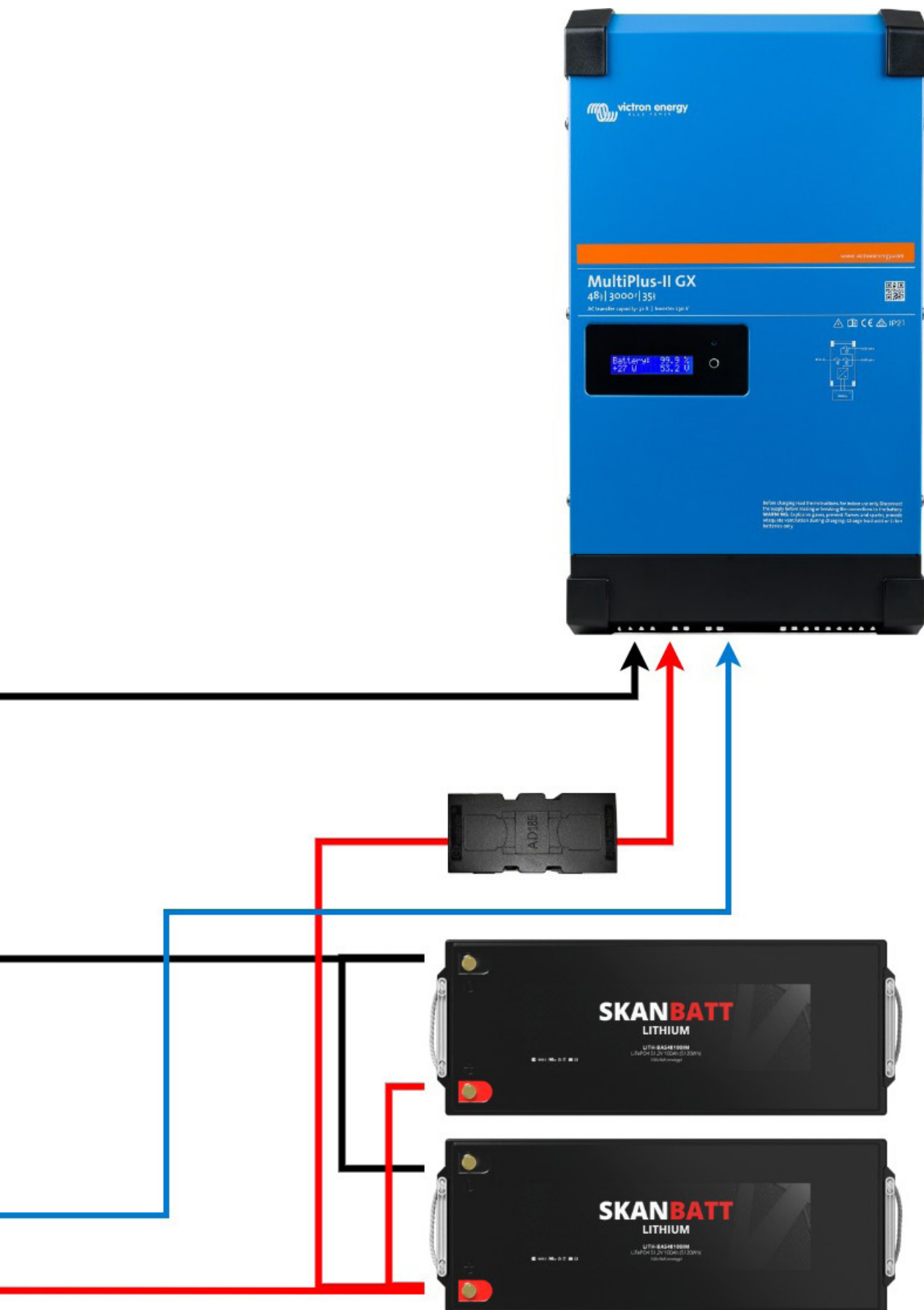
Installasjonspakke inneholder

- Festemateriell til paneler og ledninger
- 10m kabelsett fra panel til regulator (MC4)
- Kabelsett til inverter 2x50mm
- Kabel fra regulator til batteri
- Alle kommunikasjonskabler mellom Victron produkter
- Sikringsholdere og sikringer
- Isolasjonsbryter mellom panel og regulator

Koblingskjema



Koblingskjema til kraftpakken inneholder de medfølgende elementene samt indikasjon på hvor et eventuelt aggregat skal tilkobles. Endringer og lengre strekk enn bør avklares med Hyttetorget med tanke på spenningsfall. Se forøvrig www.hyttetorget.no/kalkulator





Strømaggregat

Med et strømaggregat vil du aldri gå tom for strøm. Aggregatet kan kobles til anleggets kombiinverter, som også inneholder en batterilader. På denne måten sørger man for at batteribanken alltid har rikelig med strøm, også i de mørke årstidene. I tillegg kan man bruke strømkrevende 230V apparater

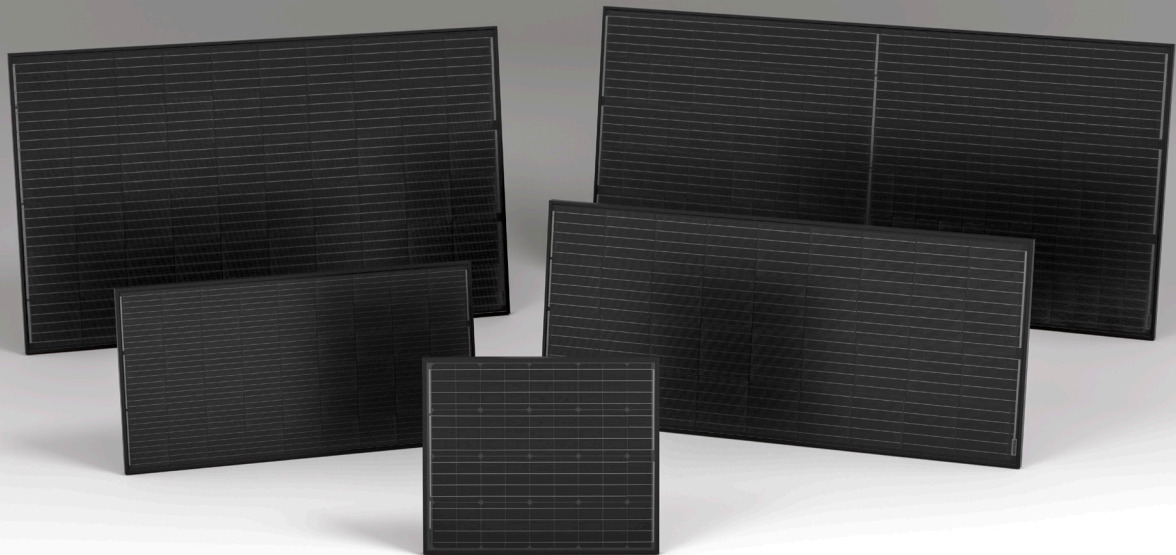
og verktøy, som for eksempel støvsuger og sirkelsag, uten å tenke på batterikapasitet og. Det er dessuten mulig å koble til en "Ring hytta varm" løsning på enkelte av aggregatmodellene. I dette tilfellet bør det også benyttes en DC/DC omformer fordi batteribanken benytter 48V spenning. Se hyttetorget.no for mer informasjon om modeller og priser.

Stort utvalg av strømaggregater

Hyttetorget er leverandør av bensin og dieselaggregater fra de to anerkjente produsentene Hyundai og Honda. Dette er økonomiske, stillegående og miljøvennlige aggregater som sikrer lave driftskostnader, lengre driftstid og mindre eksosutslipp.

Les mer om aggregater på hyttetorget.no/stromaggregater





Paneler og utstyr

Hyttetorget leverer et stort utvalg av paneler, batteriladere, invertere og relevant tilleggsutstyr som kan knyttes opp til ditt anlegg. Mer informasjon finner du på www.hyttetorget.no/energi-solcelle



Stort utvalg av VVS produkter

På vår hjemmeside kan du lese om aktuelle VVS produkter som kan knyttes opp mot ditt solcelleanlegg. Vi har over 30 års erfaring med alternative toalett, dusj og avløpsløsninger.



Hyttetorget AS

Postboks 2036, Nordre Kullerød 13b, 3239 Sandefjord

Telefon: 33 42 01 00 E-post: post@hyttetorget.no

Internett: www.hyttetorget.no

Forhandler: