

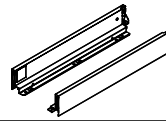
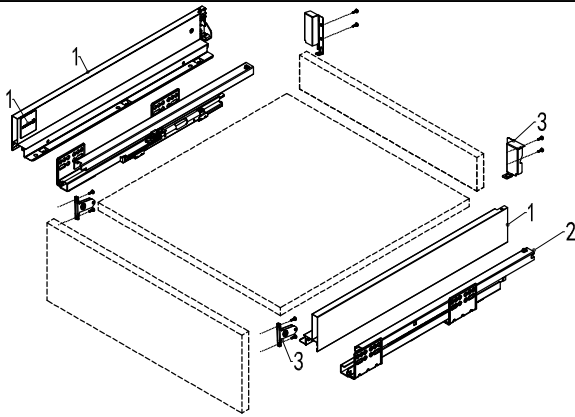
# CBZ84 Slim double wall drawer

## CBZ84 schmale Doppelwandschublade

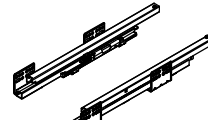
### Installation Instruction

Installationsanleitung / Aufbauanleitung

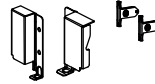
- Soft-closing full extension slim drawer box, suitable for cabinets, kitchen furniture and other high quality furnitures;  
Soft Close Schubladen voll ausziehbar, geeignet für Schränke, Küchenmöbel und andere hochwertige Möbel;
- Front-panel adjustment, up&down stable adjustments make the slide close softly and smoothly;  
Einstellbare Frontplatten mit stabilen Auf- und Abwärtseinstellungen lassen die Schublade sanft und geschmeidig schließen;
- The drawer can be adjusted vertically and horizontally by the panel adjustment;  
Die Schublade kann durch die Frontplatte vertikal und horizontal eingestellt werden;
- Can adjust the tilt of the panel freely;  
Die Neigung der Platte kann frei eingestellt werden;
- Load Capacity: 35kg, 50000 cycles;  
Belastbarkeit: 35 kg, 50000 Zyklen;
- Length:300mm~550mm.  
Länge:300mm~ 550mm.



① CBZ84 Slide walls (L/R) + Cover 1 Pair  
CBZ84 Schiebewände (L / R) + Abdeckung 1 Paar



② CBZ Slides (L/R) Pair  
CBZ Teleskopschienen (L / R) -Paar

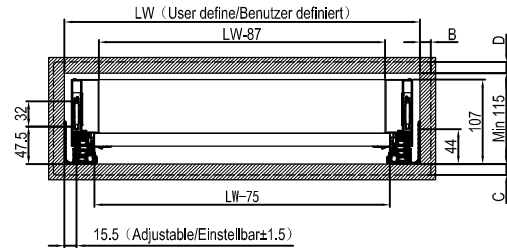


③ CBZ84 Fitting bag (L/R) Pair spare parts bag  
CBZ84 Ersatzteile (L / R) Paar

### Installation diagram

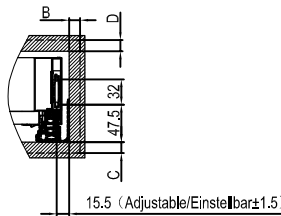
### Installationschema

Space required  
Platz benötigt

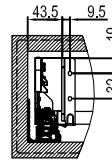


LW: Inside net width / Netto-Innenbreite  
B/C/D: User defines / Benutzer definiert

Front panel dimensions  
Abmessungen der Frontplatte



Rear panel dimensions  
Abmessungen der Rückseite



Adjustment mechanism

Einstellmechanismus

Up and down  
Auf und ab

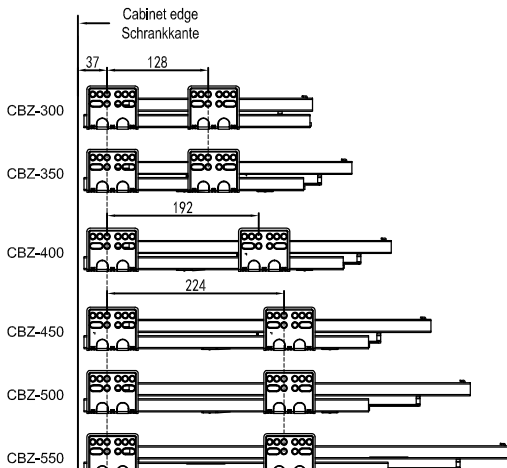
Pop-up panel  
Popup-Fenster

Horizontal adjusting  
Horizontale Einstellung

Front panel tilt adjustment  
Neigungseinstellung der vorderen Platte

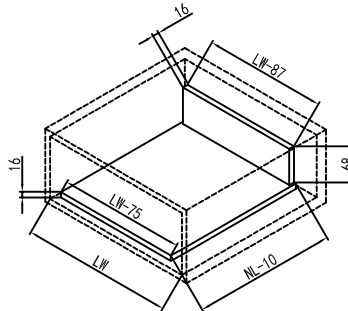
### Installation dimensions for cabinet rail

### Einbaumaße für Schranksschiene

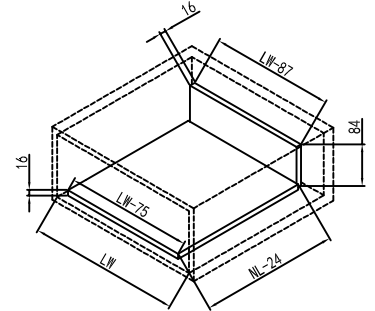


### Drawer dimensions / Schubladenabmessungen

Style 1 / Stil 1



Style 2 / Stil 2

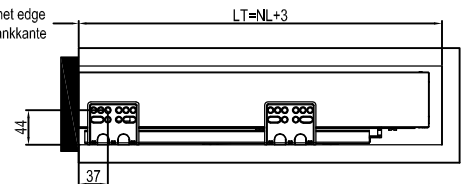


LT: Min cabinte depth / Minimale Schranktiefe

NL: Nominal length / Nominelle Länge

ITEM No. Artikelnummer	Nominal length (mm) Nominelle Länge	Travel length (mm) Reiselänge	Cabinet depth (mm) Schranktiefe	Packing (Set/Box) Verpackung
CBZ69-300W	300	269	303	4
CBZ69-350W	350	319	353	4
CBZ69-400W	400	369	403	4
CBZ69-450W	450	419	453	4
CBZ69-500W	500	469	503	4
CBZ69-550W	550	519	553	4

Cabinet edge  
Schrankkante



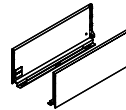
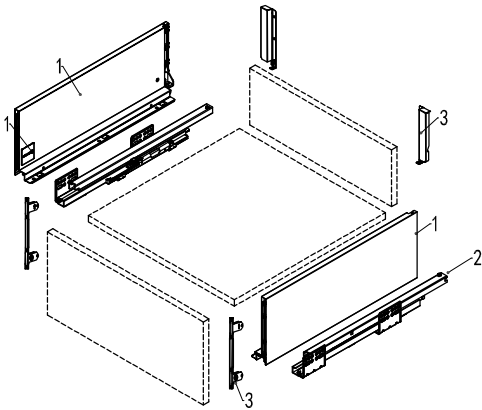
# CBZ199 Slim double wall drawer

## CBZ199 schmale Doppelwandschublade

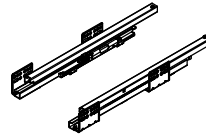
### Installation Instruction

Installationsanleitung / Aufbauanleitung

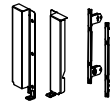
- Soft-closing full extension slim drawer box, suitable for cabinets, kitchen furniture and other high quality furnitures;  
Soft Close Schubladen voll ausziehbar, geeignet für Schränke, Küchenmöbel und andere hochwertige Möbel;
- Front-panel adjustment, up&down stable adjustments make the slide close softly and smoothly;  
Einstellbare Frontplatten mit stabilen Auf- und Abwärtseinstellungen lassen die Schublade sanft und geschmeidig schließen;
- The drawer can be adjusted vertically and horizontally by the panel adjustment;  
Die Schublade kann durch die Frontplatte vertikal und horizontal eingestellt werden;
- Can adjust the tilt of the panel freely;  
Die Neigung der Platte kann frei eingestellt werden;
- Load Capacity: 35kg, 50000 cycles;  
Belastbarkeit: 35 kg, 50000 Zyklen;
- Length:300mm-550mm.  
Länge:300mm 550mm.



① CBZ199 Slide walls (L/R) + Cover 1 Pair  
CBZ199Schiebewände (L / R) + Abdeckung 1 Paar



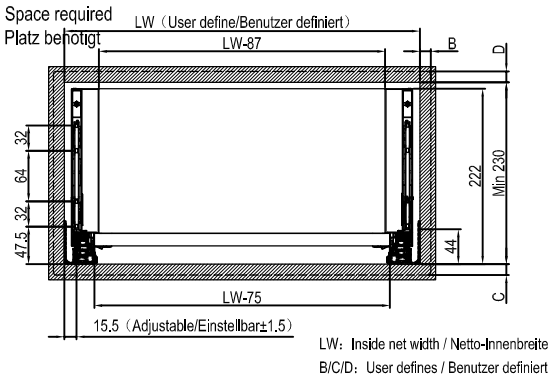
② CBZ Slides (L/R) Pair  
CBZ Teleskopschienen (L / R) -Paar



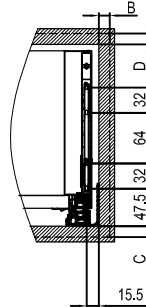
③ CBZ199 Fitting bag (L/R) Pair spare parts bag  
CBZ199 Ersatzteile (L / R) Paar

### Installation diagram

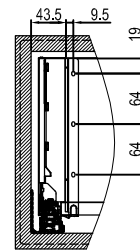
### Installationschema



### Front panel dimensions Abmessungen der Frontplatte

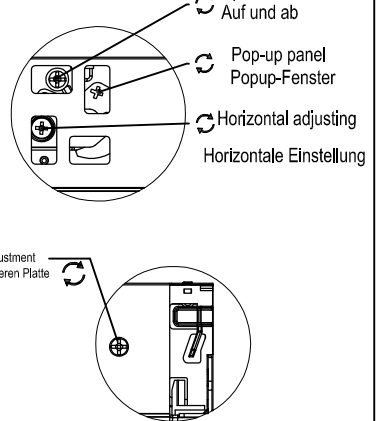


### Rear panel dimensions Abmessungen der Rückseite



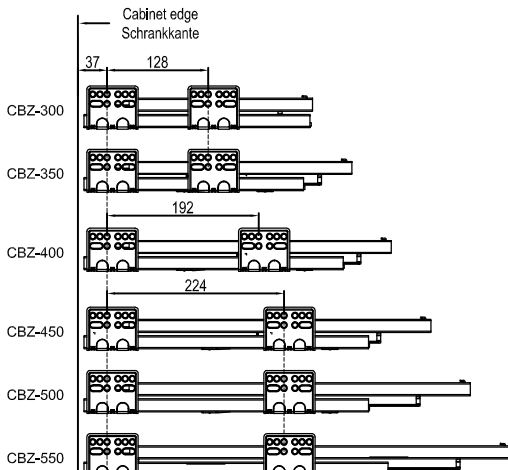
### Adjustment mechanism

### Einstellmechanismus



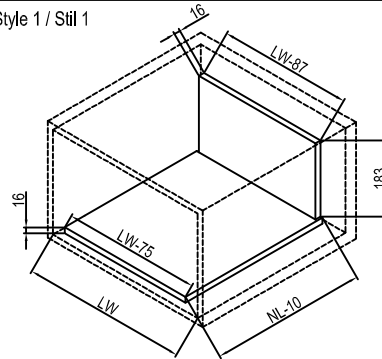
### Installation dimensions for cabinet rail

### Einbaumaße für Schranksschiene

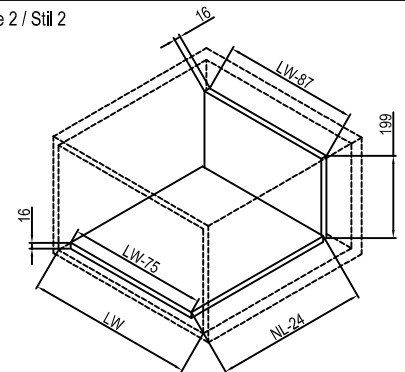


### Drawer dimensions / Schubladenabmessungen

### Style 1 / Stil 1



### Style 2 / Stil 2



LT: Min cabinte depth / Minimale Schranktiefe

NL: Nominal length / Nominelle Länge

ITEM No. Artikelnummer	Nominal length (mm) Nominelle Länge	Travel length (mm) Reiseilänge	Cabinet depth (mm) Schranktiefe	Packing (Set/Box) Verpackung
CBZ69-300W	300	269	303	4
CBZ69-350W	350	319	353	4
CBZ69-400W	400	369	403	4
CBZ69-450W	450	419	453	4
CBZ69-500W	500	469	503	4
CBZ69-550W	550	519	553	4

### Cabinet edge Schrankkante

