
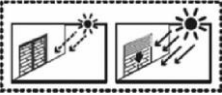




Ghid instalare vinil de lux LVT(placi)

Intotdeauna verificati materialul inainte de a incepe lucrul pentru a evita problemele cu defectele vizibile. Va rog informati Irom pentru problemele vizibile descoperite si nu incepeti lucrul fara aprobarea lor.

ARIA DE APLICARE

Conditii de montare	Fiecare camera inchisa trebuie luata in considerare separat. < 150 m. Dupa aceea impartiti suprafata cu 150 mp Peste 10 m, lungime de placi sau dale, impartiti zona in suprafete egale. E.x: 12 mp --> 2 x 6 m, 16 m --> 2 x 8 m, 20 m --> 2 x 10 m, 24 m --> 3 x 8 m, 40 m --> 4 x 10 m
Temperatura de montare	+15 °C < T < +26 °C (ideal 20 °C)
Temperatura de folosire 	+10°C < T < +30°C
Radiatii 	Este permisa atata timp cat temperatura ambientala este controlata. Pentru a preveni ridicarea excesiva a temperaturii podelei la 60 de grade sau mai mult, lumina soarelui trebuie impiedicata de perdele sau jaluzele sau alta forma de protectie adecvata.
Veranda 	Interzisa

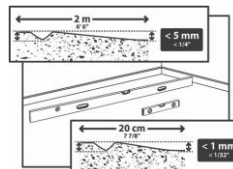
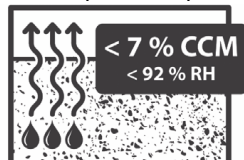
Substraturi

Placi	Acestea nu trebuie sa aiba zone inegale, iar rosturile nu trebuie sa fie >4mm. Umpleti-le cu un produs de chitire sau nivelare pe intreaga suprafata astfel incat rosturile sa nu fie vizibile.
Sapa ciment	Daca este necesar aplicati un compus de nivelare pentru a elimina neregulile de pe suprafata. Nisip, praf.
Bucati de PVC si role compacte Linoleum compact	Daca sunt indeplinite cerintele urmatoare, mai mult de 90% din suprafata camerei este intr-o stare buna, indepartati bucatile defecte, umpleti golurile cu un compus de nivelare apoi montati placile de PVC dupa ce suprafata s-a uscat. In caz contrar intreaga suprafata va trebui scoasa si pregatita de la 0.
Bucati de PVC si role acustice sau de confort.	Daca sunt indeplinite cerintele urmatoare: mai mult de 90% din suprafata camerei este intr-o stare buna, indepartati bucatile defecte, umpleti golurile cu un compus de nivelare apoi montati placile de PVC dupa ce suprafata s-a uscat. In caz contrar intreaga suprafata va trebui scoasa si pregatita de la 0.
Acoperire pardoseala cu material textil (mocheta) 	Interzisa. Scoateti pardoseala si pregatiti stratul de la 0.
Gerflor underlay	
Pardoseli pe baza de lemn	Permis
Parchet lipit	Complet indepartat
Pardoseala laminata	Complet indepartat
OSB Board	Complet indepartat

Pregatirea substratului

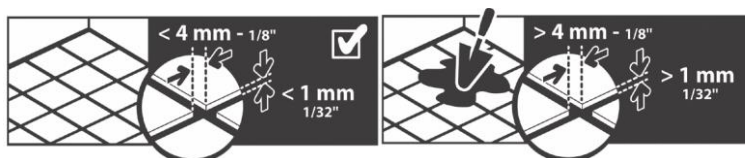
Cerintele substratului

Pardoseala trebuie sa fie asezata pe un plan si curatata. Substrat uscat si solid.
Umiditatea pardoselii nu trebuie sa depaseasca 7%, 1% pentru sapa de anhidrit.



Denivelare pardoseala: pana la <5mm, pe o lungime de maxim 2m
Pardoseala nu trebuie sa aiba zone inegale >1mm la fiecare 20cm
Pardoseala trebuie sa fie neteda si fara praf.

Substrat din placi



Imbinarile despartitoare sau rosturile nu trebuie sa aiba un decalaj >4mm

Pregatirea pentru noi substraturi

-Suprafetele trebuie pregatite cu grija pentru a indeparta orice murdarie sau alte corpuri straine. Daca substratul nu indeplineste cerintele, trebuie efectuat un alt substrat.

-Pe pardoseala, umiditate <4.5 si 7%, 80% RH

-In cazul unei pardoseli cu o umiditate cuprinsa intre 4.5 si 7%, 92% HR: recomandam aplicarea unui tratament de impermeabilizare.

-Un mortar din rasina poate fi folosit pentru a izola o suprafata ce nu indeplineste cerintele in ceea ce priveste uniformizarea si finisarea suprafetei.

Tratamentul impotriva fisurilor: Tratarea acestora se face inainte de aplicarea impermeabilizarii.

INSTALAREA

Stabilirea conditiilor

Se recomanda placile sa fie depozitate in camera unde urmeaza sa fie montate cu 24 de ore inainte de instalare. Pentru a evita diferentele majore de culoare amestecati bucatile din mai multe cutii din aceeasi serie. Temperatura camerei in momentul instalarii trebuie sa fie cuprinsa intre 15 si 26 de grade.

Straturi

Pe cat de mult posibil, cand montajul se face pe un strat de tip underlay, va rugam nu aliniati marginea placii cu marginea stratului suport. Aranjarea placilor trebuie sa urmeze urmatoarele principii:

-Fiecare camera trebuie luata in considerare separat.

-Placile folosite intr-o camera trebuie sa apartina aceluiasi lot.

-Montatorul trebuie sa analizeze dispunerea placilor pentru a satisface cerintele beneficiarului

-Placile trebuie orientate spre peretele cu fereastra principala orientate pe lung.

-In holuri placile trebuie aranjate in directia traficului.

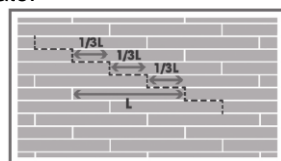
-Placile trebuie instalate astfel incat latimea placilor sa fie jumătate din placa.

-La margine, latimea placilor, trebuie, daca este posibil, sa fie aceeasi pe ambele parti.

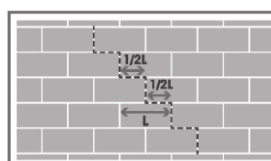
-La capetele randurilor, latimea bucatilor trebuie sa fie >25cm

-Placile trebuie decalate cu cel puțin 25cm, ideal 1/3 din bucata

-Placile trebuie decalate la jumate.



PLANK LAYING



TILE LAYING

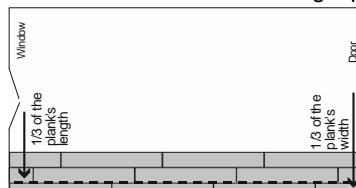
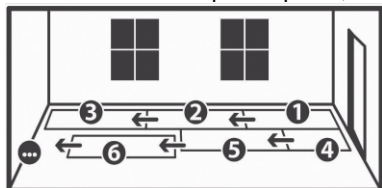
Marcarea axului

-Masurati latimea camerei apoi impartiti-o in functie de latimea placii. Rotunjiti rezultatul.

-Daca rezultatul este un numar par, axa va fi echidistanta de la pereti. Axa centrata.

-Daca rezultatul este un numar impar, centrati asa pe jumatatea placii. Axa decalata.

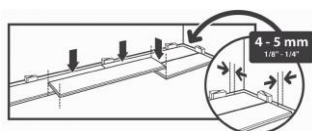
-Mutati axa centrala sau axa decalata cu multiplu de placa, astfel incat sa se desfasoare de-a lungul peretelui de pornire.



-Rostul maxim lasat la perete este de maxim 5mm. Acesta trebuie sa fie acoperit de un profil de finisare.

-In incaperile umede, recomandam sa aplicati MS Polimer sau un material de etansare PU sub profilul de finisare

-Incepeti asezarea placilor dintr-un colt al camerei, mergand inapoi in timp ce asezi placile.



Instalarea

Pentru placi:

Metoda 1:

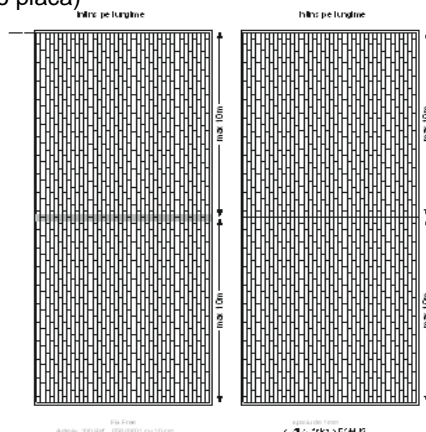
- Aliniati imbinarile la fiecare trei randuri.
- Decaleaza fiecare rand cu o treime din lungimea placii.
- Evitati taieturile mici la sfarsitul randurilor.

Metoda 2:

- Montajul cu imbinari ascuse, incepeti al doilea rand cu bucata debitata din ultima placa a randului precedent.
- Placile trebuie sa fie decalate cu cel putin 25cm

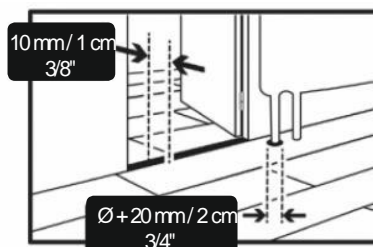
Pentru dale:

- Puneti dalele esalonat (decalate cu 1/2 dintr-o placa)



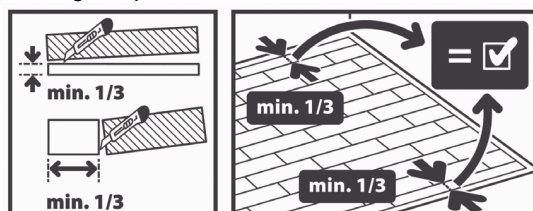
Divizare

Este necesara divizare in cazul unei suprafete >150m la fiecare 10m pe lungimea placilor ori dalelor. Impartiti suprafata in zone egale Ex: 2x 6m, 16m-> 2x 8m, 20m-> 2x 10m, 24m-> 3x 8m, 40m-> 4x 10m. Divizarea trebuie facuta in conformitate cu cele doua optiuni de mai jos. La pragul usilor si in jurul conductelor.



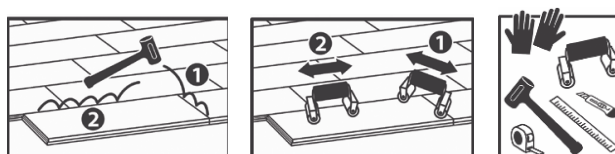
Taiere (procedura, instrumente etc.)

- Taierile se fac cu ajutorul unui cutter.
- Cu o lama dreapta, faceti una sau mai multe taieturi de-a lungul suprafetei placii.
- Indoiti placa pentru a o prinde.
- Folositi lama pentru a indeparta bavurile.
- Nu lasati niciodata surplus de material pe marginile placilor.



Conditii de interblocare (procedura, instrumente etc.)

- Asigurati-va ca nu exista bavuri in sectiunea prelucrata.
- Pozitionati cu atentie canelura opusa limbii pentru a bloca placile.
- Loviti cu un ciocan de plastic marginea scurta



Instrumente necesare: Cutter, rigla de metal, roata de trasare din metal, LVT- roller

Prin rulare cu un LVT- roller. Pozitioneaza placa (partea mica si partea mare). Intotdeauna incepeti ruland partea mica punand toata greutatea pe roller. repetati pentru partea mare.



LVT-Clic roller



	ROMUS
Dead blow hammer	94964
LVT-Clic roller	93153

AUXILIARE

Plinte

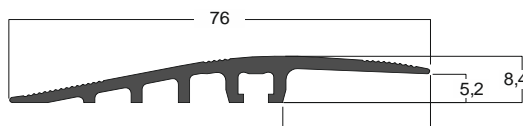
Daca pardoseala este asezata inainte de a pune plintele, Pozitioneaza plintele, asigurandu-te ca nu aplica prea multa presiune pe placi(pentru a permite extinderea)

Profile de dilatare in pardoseala

Racordari de imbinare:

Imbinari cu profile de acoperire: profilul este montat peste pardoseala si este fixat doar pe o parte.

Terminatii



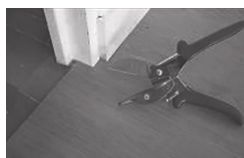
Folositi un profil de aluminiu cu preluare de nivel, de 5-6mm



Profil lung de 3m cu gauri cu diametrul de 9x 4,3mm. Distanța de la centru dintre gauri este de 313mm. Surub TFZ 4x50mm si fisa de 6x30mm pentru RMP 4/5,6,12,5 si 15mm. Surub TFZ 4x50mm si lungime de 50mm, diametru 6mm si lungime 30mm.

Tocul usilor

-Taiati placile folosind foarfeca speciala.



Foarfeca speciala
Romus: 93415 / Janser: 237,530,000

Pentru taierea in jurul tocului usilor, zone care sunt dificil de accesat.



Foarfeca speciala
Reference: Janser: 262,284,000

Pentru taierea in jurul tocului usilor, zone care sunt dificil de accesat.

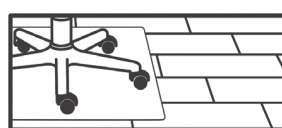
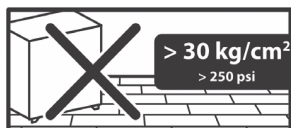
Imbinarile dintre camere

Pentru a uni doua camere cu placi sau dale din vinil, Irom recomanda utilizarea unui profil de prag cu prinderi ascuse, care acopera marginile lasate la vedere cand s-a montat pardoseala. Pragul ar putea fi din lemn sau metal. Diverse praguri sunt disponibile de la producatori.

PRIMA UTILIZARE

Pardoseala poate fi folosita imediat ce a fost montata. Va recomandam sa asezati covorase anti-derapante sub scaunul cu rotile.

- Nu folositi cauciuc negru pe picioarele mobilei(risc de pete negre)
- Capacele de capat de pe picioarele meselor, scaunelor, rotile, etc. trebuie sa fie adecvate pentru o pardoseala flexibila.
- Va recomandam capace cu capat plat, fara niciun model si cu suprafata adecvata cu pardoseala(fara capace conice de capat).
- Asigurati-va ca scaunele de birou au rotile de tip H.
- Asigurati-va ca sarcina maxima este <200kg suport si 30 kg/cmp



Reparatii

In caz de distrugere si rupere a placilor.

- Marcati directia de asezare a placilor.
- Decupati placa glisand o surubelnita intre partea A si partea B
- Decupati toate placile care trebuiesc inlocuite.
- Asezati o banda adeziva cu doua fete pe locul placii de inlocuit.
- Puneti inapoi placile a caror taiere laterala nu este deteriorata
- Completati lungimea cu placi a caror deteriorare a fost taiata corect.

