



www.
incoterm
.com.br

Manual de Instruções



MODELO: PAN100

Termo-anemômetro Profissional Digital Incoterm

Índice

1. Segurança.....	3
2. Descrição Geral.....	4
3. Especificações.....	4
4. Descrição do instrumento.....	5
5. Descrição do Visor de LCD.....	6
6. Instruções de Operação.....	7
7. Observações.....	10
8. Garantia.....	11

Por favor, leia este manual do usuário antes de usar instrumento e o guarde para referência futura.

1. **Segurança**

Leia com atenção as informações a seguir sobre segurança antes de operar ou fazer manutenção no instrumento.

Utilize o instrumento somente como especificado neste manual; caso contrário, a proteção fornecida pelo instrumento pode ficar prejudicada.

▲ Condições ambientais:

- ≤90% UR (Sem Condensação)
- Temperatura de Operação: -30°C a +60°C

▲ Manutenção

- Os reparos ou serviço de manutenção não cobertos por este manual só devem ser executados por pessoal qualificado.
- Limpe o aparelho com um tecido suave seco. Não use abrasivos ou solventes neste instrumento.

◆ Símbolo de Segurança

 Compatível com EMC

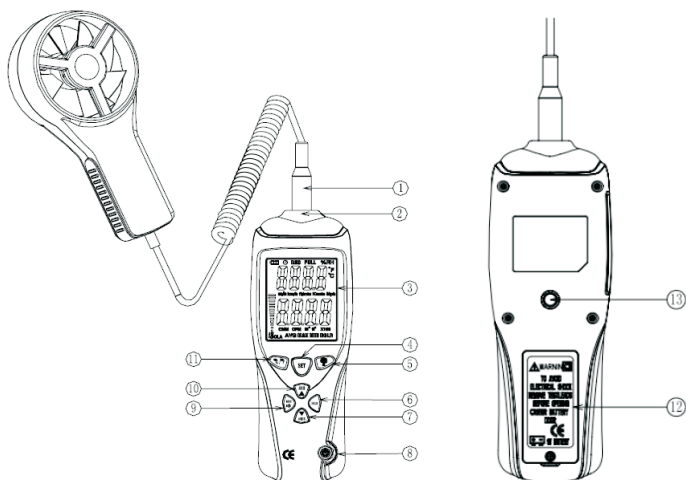
2. Descrição Geral

O Anemômetro foi projetado para medir a velocidade do ar, o fluxo do ar e a temperatura. O visor super grande com iluminação de fundo e de fácil leitura exibe a velocidade do ar, a temperatura e o nível de velocidade do ar ao mesmo tempo. Utilize o instrumento completamente testado somente como especificado neste manual.

3. Especificações

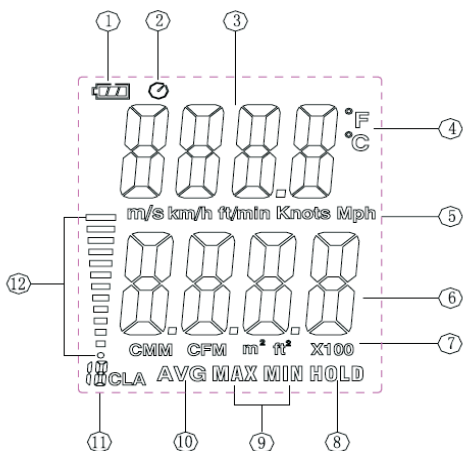
- Visor de LCD super grande
- Taxa de amostragem: 1 vez/segundo
- Medição de temperatura: Resistência NTC de alta precisão
- Faixa de temperatura: -30°C a +60°C / -22°F a +140°F
- Exatidão da temperatura: $\pm 1,5^{\circ}\text{C}$ / $\pm 2,7^{\circ}\text{F}$
- Faixa de velocidade do ar: 0,3 m/s a 45,0 m/s
- Exatidão da velocidade do ar: $3\% \pm 0,1$
- Temperatura de Operação: 0°C a +60°C / -32°F a +140°F
- Umidade de Operação: $\leq 90\%$ UR (Sem condensação)
- Temperatura de Armazenagem: -10°C a +60°C / +14°F a +140°F
- Umidade de Armazenagem: $< 80\%$ UR
- Indicação do nível da velocidade do ar: nível 1-12 por gráfico de barras analógico, nível 12 acima por dígitos.
- Média da medição: 0 pontos em média para fluxo de ar.
- Máximo / Mínimo: MAX/MIN
- Congelamento da leitura: HOLD
- Área definida: 0,001 a 9999 m² (0,001 a 9999 ft²)
- Fonte de alimentação: uma pilha de 9V
- Desligamento automático de energia após aproximadamente 15 minutos inativo
- Dimensões (C x L x A): 185 x 66 x 33 mm
- Peso: 311 g

4. Descrição do instrumento



- (1) Sensor de Velocidade do Ar
- (2) Interface do Sensor
- (3) Visor de LCD
- (4) Botão SET
- (5) Botão de Iluminação de Fundo
- (6) Botão HOLD
- (7) Unidades de Velocidade
- (8) LIGA/DESLIGA
- (9) MAX/MIN
- (10) Botão AVG- Média entre Max/Min
- (11) Unidades de Temperatura
- (12) Tampa da pilha
- (13) Porca do tripé

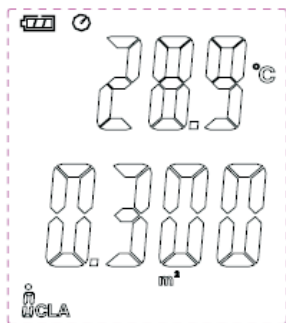
5. Descrição do Visor de LCD



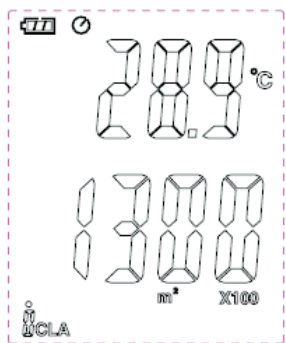
- (1). Indicação de energia da pilha
- (2). Ícone de desligamento automático
- (3). Leituras de medição de temperatura
- (4). Unidades de temperatura
- (5). Unidades de velocidade do ar:
m/s, km/h, pés/min, nós (milhas náuticas por hora), Mph
- (6). Leituras da velocidade do ar
- (7). Fluxo de ar e unidades de área
Fluxo de ar: CMM (metro cúbico por minuto), CFM (pé cúbico por minuto)
× 100 (Dado exibido * 100);
Área: m², ft²
- (8). Ícone HOLD
- (9). Ícone MAX/MIN
- (10). Ícone AVG
- (11). Indicação de nível de velocidade do ar
- (12). Indicação de gráfico de barras analógico para o nível de velocidade do ar

6. Instruções de Operação

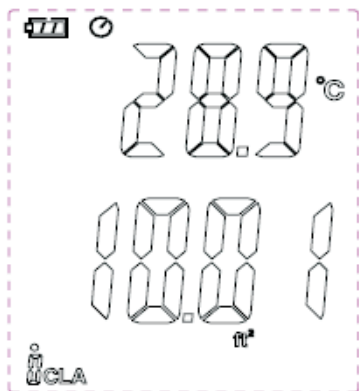
- (1) Abra a tampa do compartimento de pilha e coloque uma pilha de 9V.
- (2) Ligar: Ligue o instrumento pressionando o botão  por 1 segundo até que o visor acenda, depois solte o botão.
- (3) Desligar: Desligue o instrumento pressionando e retendo o botão  por aproximadamente 3 segundos até que o visor seja desligado, depois solte o botão.
- (4) Iluminação de fundo: Após ligar o instrumento, pressionando momentaneamente o botão  a iluminação de fundo será ligada/desligada; ela será desligada automaticamente após aproximadamente 30 segundos de inatividade.
- (5) Seleção das unidades: Após entrar no modo de medição, pressione o botão  para selecionar as unidades desejadas.
- (6) HOLD: Pressione o botão  uma vez, o ícone "HOLD" aparecerá no visor indicando que a leitura está congelada. Pressione o botão novamente para sair do modo HOLD.
- (7) MAX/MIN: Pressione o botão  uma vez até o ícone "MAX" aparecer no visor para visualizar a leitura MAX atual; pressione o botão novamente, o ícone "MIN" aparecerá para visualizar a leitura MIN atual. Para sair do modo MAX/MIN, pressione o botão  novamente.
- (8) Botão AVG: Pressione o botão  uma vez, 'AVG' aparecerá no visor, o instrumento entrará no modo de medição média, a leitura média dos últimos 30 registros será exibida no visor.
- (9) Seleção de Unidades de Temperatura: Pressione o botão  para selecionar °C ou °F.
- (10) Ajuste das Unidades de Área pressione o botão  e depois ligue o instrumento, solte o botão  quando o visor exibir, ao mesmo tempo, o visor mostrará o seguinte (Nota: as unidades de área podem ser definidas pelo botão .



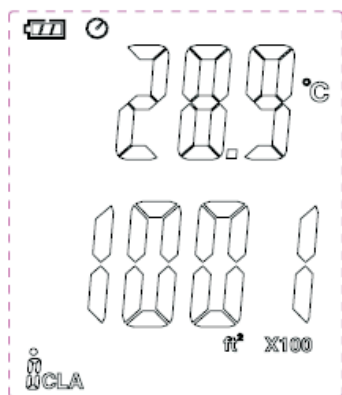
Defina as unidades de área como metros quadrados (Figura acima)



Se a área definida for acima de 9999 metros quadrados, a área real =
 dado exibido x100



Defina as unidades de área como pés quadrados (Figura acima)



Se a área definida for acima de 9999 pés quadrados, a área real = dado exibido x100

7. Observações

(1) Este instrumento já foi calibrado antes da entrega. Não altere os parâmetros de calibração sem o pessoal profissional. O período de calibração recomendado é um ano.

(2) Reparos e serviços de manutenção não cobertos por este manual só podem ser executados por pessoal qualificado.

(3) Não use o instrumento em área com alta temperatura e umidade.

(4) Limpe o instrumento com um tecido suave seco. Não use abrasivos ou solventes neste instrumento.

(5) Retire a pilha quando o instrumento deve ficar armazenado por longos períodos de tempo para evitar vazamentos na pilha.



A INCOTERM garante a qualidade deste produto e firma o compromisso do atendimento em garantia e assistência técnica, bem como a troca incondicional do mesmo caso sejam detectados e comprovados defeitos de fabricação. Esta garantia é válida pelo período de 01 (um) ano a partir da data da compra e mediante apresentação de nota fiscal. Qualquer intenção de reparo por pessoas não autorizadas implicará na perda da garantia.



Importado por: Incoterm Indústria de Termômetros LTDA

Av. Eduardo Prado, 1670 - Porto Alegre/RS | CEP 91751-000 - CNPJ 87.156.352/0001-19

Tel.: 51 - 3245.7100 | Fax.: 51 - 3248.1470 - vendas@incoterm.com.br

www.incoterm.com.br



Origem: China

Rev000_04/2013_MKT/PNM