

# Televes®



**OMNI-NOVA BOSS**

**Ref. 144401**

- ES** Antena
- PT** Antena
- FR** Antenne
- EN** Antenna
- IT** Antenna
- DE** Antenne

**Manual de Instrucciones**

Manual de Instruções  
Manuel d'instructions  
User's Manual  
Manuale di istruzione  
Bedienungsanleitung

## ES

### Instrucciones de seguridad

#### Condiciones generales de instalación:

- Antes de manipular o conectar el equipo, por favor lea cuidadosamente todas las advertencias e instrucciones de este manual
- Con el fin de reducir el riesgo de incendios o descargas eléctricas, no exponga el equipo a la lluvia o a condiciones de humedad excesiva.
- No quitar la tapa del equipo sin desconectarlo de la red.
- No obstruir las ranuras de ventilación del equipo.
- Deje un espacio libre alrededor del aparato para proporcionar una ventilación adecuada.
- El aparato no debe ser expuesto a caídas o salpicaduras de agua. No situar objetos o recipientes llenos de agua sobre o cerca del aparato si no se tiene la suficiente protección.
- No situar el equipo cerca de fuentes de calor o en ambientes de humedad elevada.
- No situar el equipo donde pueda estar sometido a fuertes vibraciones o sacudidas.

#### Operación segura del equipo:

- Si algún líquido u objeto se cayera dentro del equipo, por favor recurra al servicio técnico especializado.
- La tensión de alimentación de este producto puede ser de 11 a 16 Vdc, suministrada mediante fuente de alimentación o alimentador de batería.
- Para desconectar el equipo de la red, tire de la clavija, nunca del cable de red.
- No conectar el equipo hasta que todas las demás conexiones del equipo hayan sido efectuadas.
- La base de enchufe al que se conecte el equipo debe estar situada cerca de éste y será fácilmente accesible.
- Asegúrese de que los cables de alimentación, los enchufes y los demás cables de señal, no queden pellizcados o muy doblados, para evitar cualquier posibilidad de daños, descargas eléctricas o incendio.
- Para desconectar el equipo de la red eléctrica, tire del enchufe y no tire nunca del cable.
- No utilice productos de limpieza líquidos, disolventes o aerosoles para limpiar el equipo, y no trate de limpiar el equipo sin antes desenchufarlo de la red.

#### Descripción de simbología de seguridad eléctrica:



- Para evitar el riesgo de choque eléctrico no abrir el equipo.



- Este símbolo indica que el equipo cumple los requerimientos de seguridad para equipos de clase II.



- Este símbolo indica que el equipo cumple los requerimientos del marcado CE.

## PT

## Instruções importantes de segurança

### Condições gerais de instalação:

- Antes de utilizar ou conectar o equipamento, ler atentamente todas as advertências e instruções deste manual.
- Com a finalidade de reduzir o risco de incêndio ou descarga eléctrica, não expor o equipamento à chuva ou submetê-lo sob condições de humidade excessiva.
- Não trocar a tampa do equipamento sem o desligar da rede.
- Não obstruir as ranhuras de ventilação do equipamento.
- Deixe um espaço livre ao redor do aparelho para proporcionar uma ventilação adequada.
- O aparelho não deve ser exposto a possíveis derrames ou salpicos de água. Não colocar objectos ou recipientes com água por cima ou por perto do aparelho se estes não tiverem a suficiente protecção.
- Não colocar o equipamento perto de fontes de calor ou em ambientes com humidade elevada.
- Não colocar o equipamento onde possa estar submetido a fortes vibrações ou sacudidas

### Operação segura do equipamento:

- Se algum líquido ou objecto caia dentro do equipamento, por favor recorra a um serviço técnico especializado.
- A tensão de alimentação deste produto pode ser de 11 a 16 Vdc, fornecida pela fonte de alimentação ou pelo alimentador de bateria.
- Para desligar o equipamento da rede, tire da ficha eléctrica, nunca do cabo de rede.
- Não ligar o equipamento até que todas as demais ligações do equipamento tenham sido efectuadas.
- A fonte de ligação à qual se liga o equipamento deve estar situada perto deste e terá de ser facilmente acessível.
- Assegurar que os cabos de alimentação, fichas e restantes cabos de sinal, não sofrem apertos ou vincos, para evitar qualquer possibilidade de danos, descargas eléctricas ou incêndio.
- Para desconectar o equipamento da rede eléctrica, puxar pela ficha e nunca pelo cabo eléctrico.
- Não utilizar produtos de limpeza líquidos, dissolventes ou aerossóis para limpar o equipamento. Não iniciar a limpeza do equipamento sem antes o desligar da rede eléctrica.

### Descrição de simbologia de segurança eléctrica:



- Para evitar o risco de choque eléctrico não abrir o equipamento.



- Este símbolo indica que o equipamento cumpre os requisitos de segurança para equipamentos de classe II.



- Este símbolo indica que o equipamento cumpre os requisitos da CE.

FR

## Consignes de sécurité importantes

### Conditions générales d'installation:

- Avant toute manipulation ou tout raccordement du produit, veuillez lire attentivement tous les avertissements et les recommandations de ce manuel.
- Afin de réduire le risque d'incendie ou de décharges électriques, ne jamais exposer le produit à la pluie ou à des conditions d'humidité excessives.
- Ne pas retirer le couvercle de l'appareil sans le débrancher.
- Ne pas obstruer les entrées de ventilation.
- Merci de permettre la circulation d'air autour de l'appareil.
- L'appareil ne doit pas être exposé à des chutes ou projections d'eau. Ne pas placer d'objets ou de récipients contenant de l'eau à proximité immédiate sans protection.
- Ne pas placer l'appareil près d'une source de chaleur ou dans un milieu fortement humide.
- Ne pas placer l'appareil dans un lieu exposé à de fortes vibrations ou secousses.

### Utilisation de l'appareil en toute sécurité:

- Si un liquide / objet tombe à l'intérieur de l'appareil, référez-en au service technique spécialisé.
- La tension d'alimentation de ce produit est comprise entre 11 et 16 Vdc, fournie par un module d'alimentation ou par batterie.
- Pour débrancher du secteur, tirez sur la prise et jamais sur le câble.
- Ne pas brancher l'appareil avant que toutes les autres connections aient été effectuées.
- La prise à laquelle l'appareil sera branché doit être située à proximité et facilement accessible.
- Assurez vous que les câbles d'alimentation, les prises et les autres câbles transportant le signal, ne sont pas pincés ou pliés, pour éviter tout dommage, toute décharge électrique ou incendie.
- Pour débrancher un produit du réseau électrique, utiliser la fiche et ne jamais tirer le câble.
- Ne pas utiliser de produits de nettoyage liquides, de dissolvants ou d'aérosols pour le nettoyage du produit. Ne jamais nettoyer l'appareil sans l'avoir complètement débranché du réseau.

### Description des symboles de sécurité électrique



- Afin d'éviter le risque de décharge ne pas ouvrir l'appareil.



- Ce symbole indique que l'appareil répond aux exigences de sécurité des appareils de classe II.



- Ce symbole indique que cet appareil répond aux exigences de la norme CE.

EN

## Important safety instructions

### General installation conditions:

- Before handling or connecting the equipment, please read carefully all warnings and instructions in this manual.
- In order to reduce the risk of fire or electric shock, do not expose the equipment to rain or in excessively moisture conditions.
- Do not take the cover off the equipment without disconnecting it from the mains.
- Do not obstruct the equipment's ventilation system.
- Please allow air circulation around the equipment.
- The equipment must not come into contact with water or even be splashed by liquids. Do not place containers with water on or near the equipment if it is not adequately protected.
- Do not place the equipment near heat sources, like radiators, stoves, heaters or other electronic equipment.
- Do not place the equipment where it may be affected by strong vibrations or knocks.

### How to use the equipment safely:

- If any liquid or object falls inside the equipment, please contact a specialized technician.
- The powering voltage of this product can be 11-16Vdc, supplied by power supply or battery feeder.
- To disconnect the equipment from the mains, pull from the plug, and never pull from the cable.
- Do not connect the equipment to the mains until all the other connections have been made.
- The mains socket that is going to be used to connect the equipment should be located nearby and should be easily accessible.
- Make sure that all power cords, plugs and cables are not pinched or bent sharply to prevent any possibility of damage, electrical shock or fire.
- To disconnect the equipment from the mains, pull from the plug, and never pull from the cable.
- Do not use liquid, solvent or aerosol cleaners to clean the equipment, and do not attempt to clean this equipment without first unplugging it.

### Description of the electrical safety symbols:



- To avoid the risk of electric shock, do not open the equipment.



- This symbol indicates that the equipment complies with the safety requirements for class II equipment.



- This symbol indicates that the equipment complies with the requirements of CE mark.

## IT

### Importanti istruzioni per la sicurezza

#### Condizioni generali per l'installazione:

- Prima dell'utilizzo o di collegare l'apparecchio, leggere attentamente tutte le avvertenze e le istruzioni di questo manuale.
- Per ridurre il rischio di incendi o scosse elettriche non esporre a pioggia o umidità eccessiva.
- Non togliere il coperchio dell'alimentatore senza prima averlo staccato dalla rete.
- Non ostruire le feritoie per la ventilazione.
- Permettere la circolazione d'aria intorno al prodotto.
- Il prodotto non deve entrare in contatto con acqua o essere schizzato da liquidi. Non posizionare recipienti contenenti acqua sopra o vicino al prodotto se non adeguatamente protetto.
- Non mettere il prodotto vicino a fonti di calore o in posti con umidità eccessiva.
- Non posizionare il prodotto in luoghi soggetti a forti vibrazioni o sollecitazioni meccaniche.

#### Come utilizzare il prodotto in modo sicuro:

- Se del liquido o qualsiasi oggetto penetra nel prodotto scollegarlo immediatamente dalla rete e contattare un tecnico specializzato.
- La tensione di alimentazione di questo prodotto può essere da 11 a 16 Vdc, fornita mediante fonte di alimentazione o batteria di alimentazione.
- Per scollegare il prodotto dalla rete, non tirare il cavo ma solo la spina.
- Collegare l'alimentatore alla rete solo dopo aver effettuato tutte le altre connessioni.
- La presa di corrente che serve il prodotto deve essere vicina e facilmente accessibile.
- Assicurarsi che i cavi di alimentazione, spine e cavi di segnale, non siano schiacciati o troppo piegati, per evitare ogni possibilità di danni, scosse elettriche o incendi.
- Per scollegare l'apparecchio dalla rete elettrica, staccare la spina non tirare mai il cavo.
- Non utilizzare detergenti liquidi, solventi o spray per pulire l'apparecchio e non cercare di pulirlo senza aver prima rimosso l'alimentazione dalla rete.

#### Descrizione dei simboli di sicurezza elettrici:



- Per evitare il rischio di incendi o folgorazioni, non aprire il prodotto.



- Questo simbolo indica che il prodotto è conforme ai requisiti di sicurezza richiesti per i dispositivi di classe II.



- Questo simbolo indica che il prodotto è conforme ai requisiti del contrasegno del CE.

## DE

## Sicherheitshinweise

## Allgemeine Installationsanleitung:

- Lesen Sie die Sicherheitshinweise sorgfältig durch, bevor Sie das Gerät in Betrieb nehmen.
- Um Brandgefahr und die Gefahr eines elektrischen Schlags zu vermeiden, setzen Sie das Gerät weder Regen noch sonstiger Feuchtigkeit aus.
- Vergewissern Sie sich vor dem Entfernen des Gehäusedeckels, dass das Gerät nicht an das Stromnetz angeschlossen ist.
- Halten Sie die Lüftungsöffnungen frei von Gegenständen.
- Lassen Sie ausreichend Platz um das Gerät herum, damit eine vorschriftsmäßige Lüftung gewährleistet ist.
- Setzen Sie das Gerät keinem Tropf- oder Spritzwasser aus! Mit Flüssigkeiten gefüllte Gegenstände dürfen nicht auf oder in der Nähe des Gerätes abgestellt werden.
- Stellen Sie das Gerät nicht in der Nähe von Hitzequellen oder in Umgebungen mit hoher Feuchtigkeit auf.
- Verhindern Sie starke Vibrationen oder Erschütterungen.

## Wie muss man das Gerät benutzen:

- Sollte irgendeine Flüssigkeit oder Gegenstand in das Gerät gelangen, so setzen Sie sich mit dem technischen Kundendienst in Verbindung.
- Die Spannungsversorgung des Produktes von 11 bis 16Vdc erfolgt mittels eines Netzteils oder einer Batterie.
- Schließen Sie das Gerät erst an das Stromnetz, wenn alle erforderlichen Anschlüsse vorschriftsmäßig durchgeführt wurden.
- Die Steckdose, in welche der Stecker des Gerätes gesteckt wird, sollte sich in der Nähe desselben befinden und leicht zugänglich sein.
- Verlegen Sie das Netzkabel und das Antennenkabel so, dass niemand darauf treten oder darüber stolpern kann.
- Ziehen Sie nur am Netzstecker und nicht am Netzkabel.
- Aus Gründen der elektrischen Sicherheit ist das Gerät mit einem trockenen oder einem feuchten Tuch zu reinigen. Verwenden Sie keine scharfen Reinigungsmittel bzw. Chemikalien (Lösungsmittel, Benzin etc.) und keine rauen Schwämme.

## Beschreibung der Sicherheitsymbole:



- Um das Risiko eines elektrischen Schlages zu vermeiden, das Gehäuse nicht öffnen.



- Schutzklasse II hat eine verstärkte oder doppelte Netzstromkreis zwischen Isolierung und Ausgangsspannung beziehungsweise Metallgehäuse.



- CE-Kennzeichnung bestätigt dass das Produkt den produktspezifisch gelten den europäischen Richtlinien entspricht.

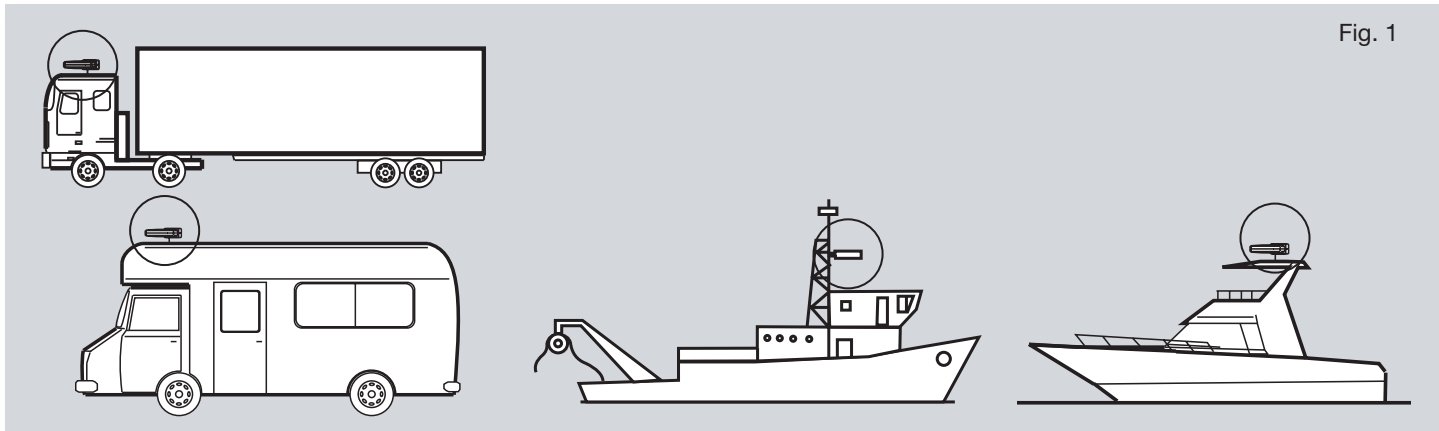


Fig. 1

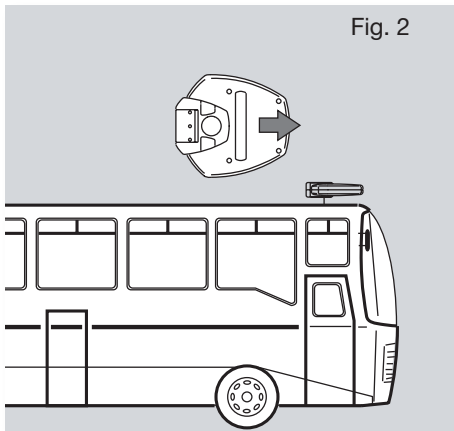


Fig. 2

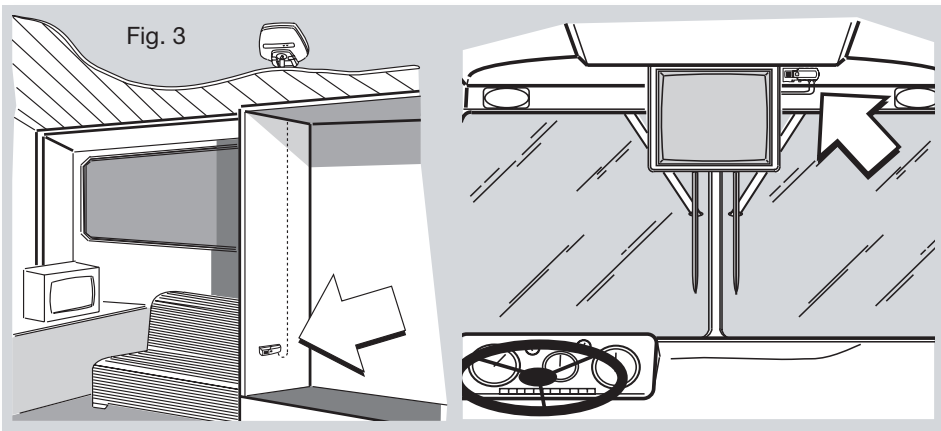


Fig. 3



Fig. 4

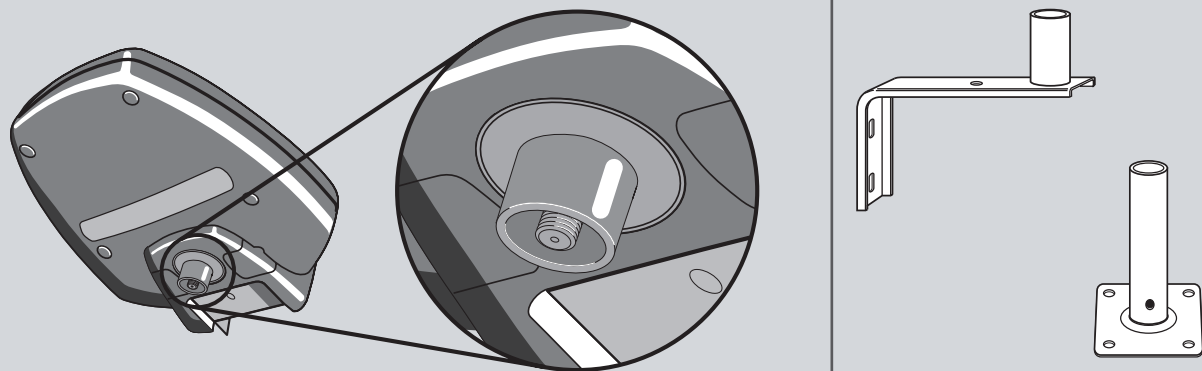


Fig. 5

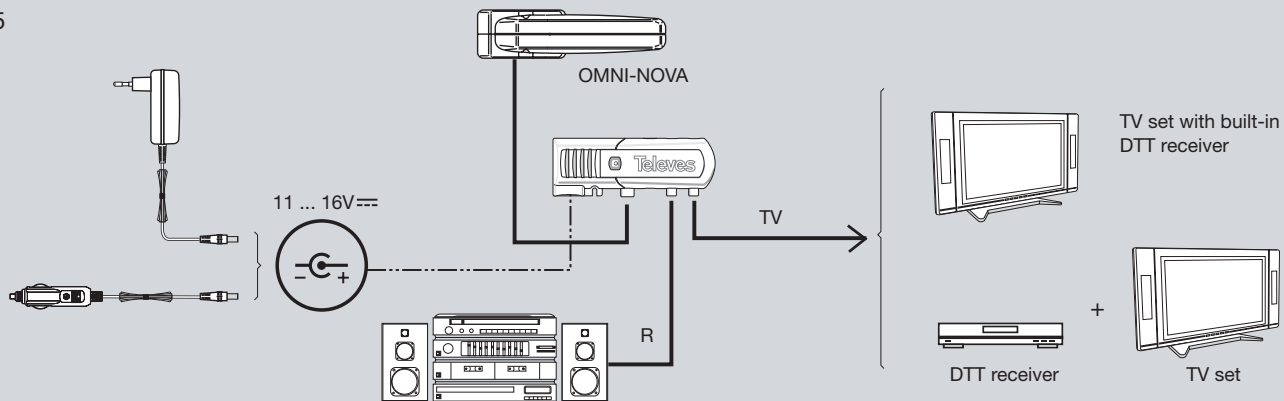


Fig. 6

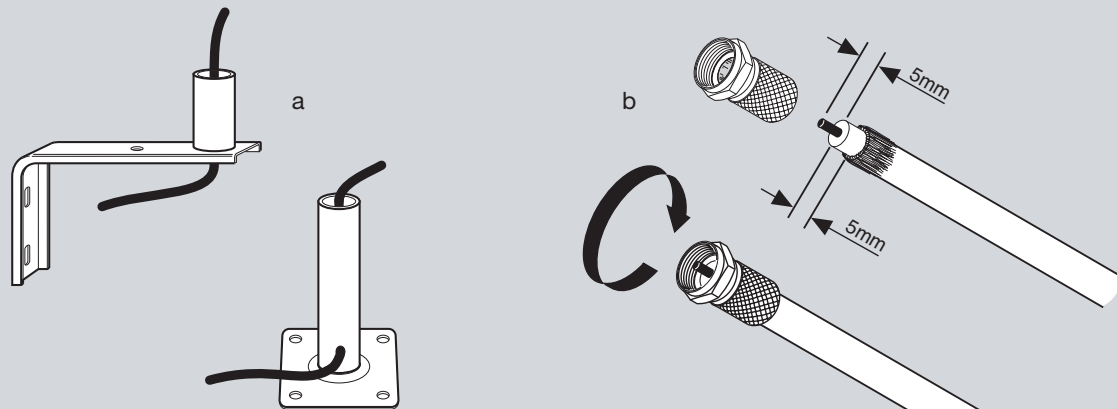


Fig. 7

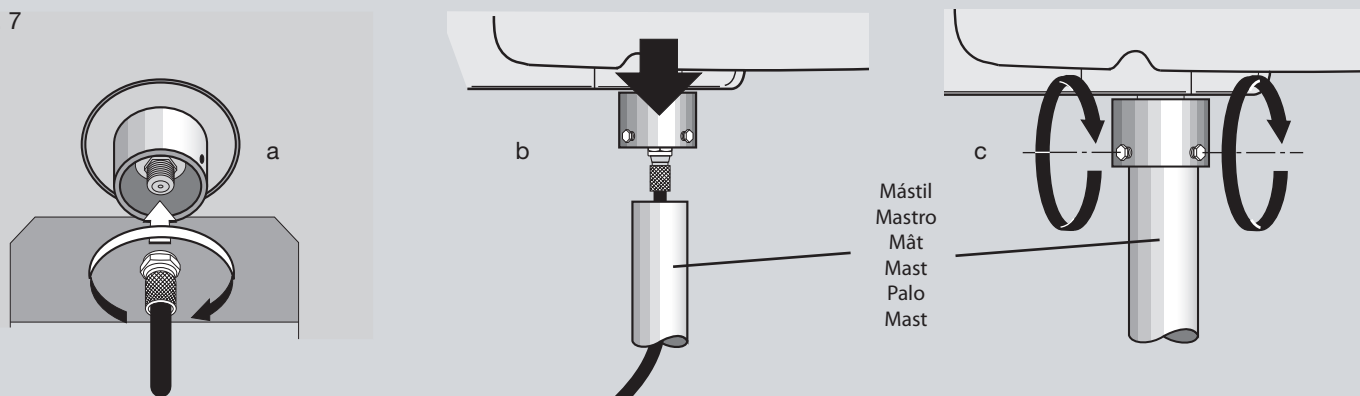


Fig. 8

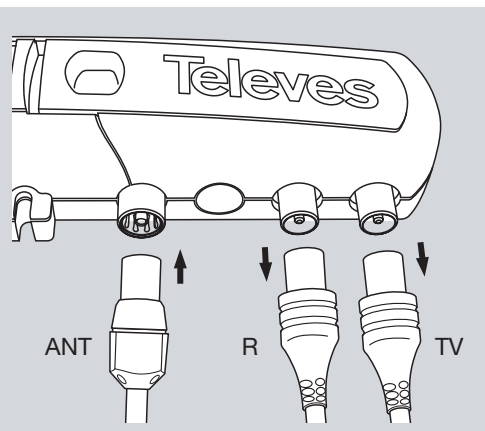
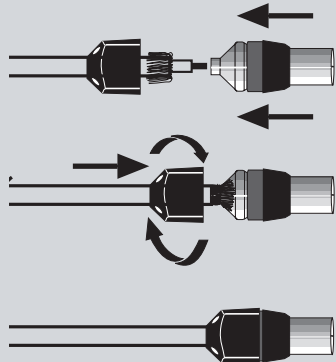
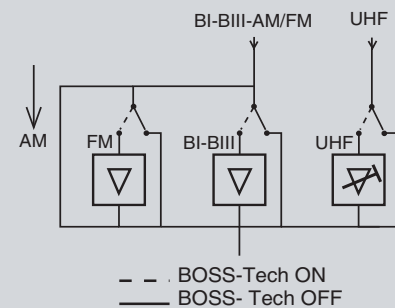
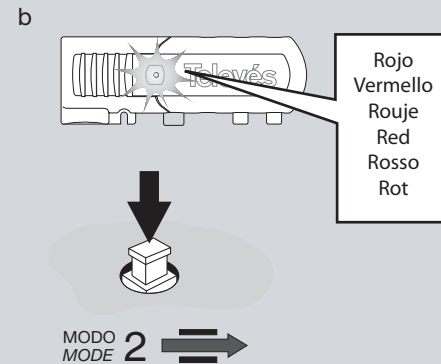
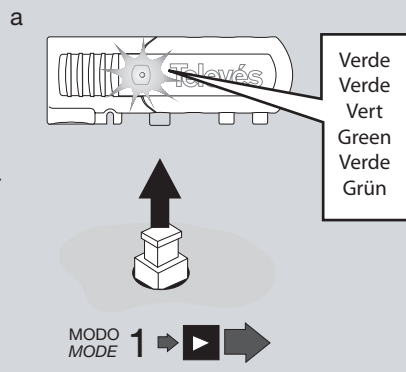
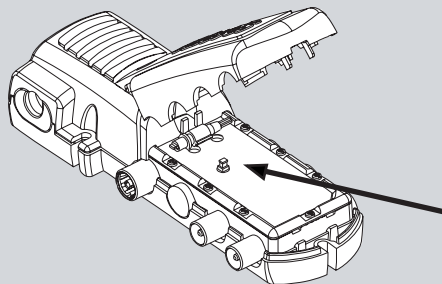


Fig. 9



ES

Fig. 10



## Características generales

- ◆ Antena omni-direccional que permite recibir la televisión con imágenes estables al movimiento. Incorpora un novedoso sistema **BOSS-Tech** que ajusta en cada momento, una vez activado, la señal de salida de la antena para que su nivel sea correcto independientemente de las variaciones de la señal debidas al movimiento o atravesar zonas de poca cobertura.
- ◆ Optimización máxima de la ganancia del amplificador:
  - Mediante la amplificación selectiva de las bandas de frecuencia (FM, BI, BIII, UHF).
  - Incorporando filtros rechazadores de señales ajenas a la televisión, y en especial a las bandas de telecomunicaciones marinas.
- ◆ Permite la recepción de señales de radio AM.
- ◆ Protegida frente a descargas atmosféricas.
- ◆ Amplificador de UHF con tecnología BOSS-Tech que regula en cada momento el nivel de salida de la antena.
- ◆ Totalmente sumergible.
- ◆ Kit completo, incluye todo lo necesario para su instalación:
  - Adaptador de red.
  - Adaptador de mechero.
  - Conector blindado tipo CEI.
  - Conector tipo "F".
  - Módulo de control de la antena.
  - Prolongador macho/hembra de 1,5 m para co-

nexión de la fuente al televisor.

- Soporte recto.
- Soporte en ángulo.

## Ubicación de la antena

Para montaje en vehículos elegir un lugar alejado de cables eléctricos, motores, sistemas de alumbrado e instrumentos electrónicos (fig. 1).

Generalmente la ubicación más adecuada es cerca de la parte frontal del vehículo, en el techo.

Para montaje en barcos, la premisa es situarla lo más alta posible y lo más alejada que se pueda de otras antenas y partes metálicas del barco.

## Orientación

La antena es omnidireccional por lo que no necesita orientarse para su funcionamiento. Sin embargo le recomendamos orientarla en el sentido contrario al de la marcha del vehículo para que la antena ofrezca la mínima resistencia al viento (fig. 2).

## Ubicación del módulo de control de la antena

Elija un lugar accesible en el interior del habitáculo donde colocar este módulo de forma que esté protegido del calor, humedad, etc., procurando que la longitud del cable desde la antena hasta el módulo de alimentación no sea excesiva. Asimismo no debe hacer dobleces ni mordeduras al cable (fig. 3).



## Accesorios compatibles

Su sistema de montaje es compatible con la mayoría de los soportes que dispongan de una base en forma de tubo con un diámetro exterior máximo de 25 mm (fig. 4). El sistema de salida del cable por el interior del tubo, protege óptimamente la conexión principal de la antena, tanto ante las inclemencias climatológicas como ante golpes y agresiones.

## Esquema de la instalación

Siga el esquema de la figura 5 para su instalación.

Asegúrese de que la alimentación sea la correcta, bien por medio del adaptador de red que incorpora, o bien a través del adaptador de mechero para alimentación a baterías: 11 ... 16 V===.

## Conexión de la antena

Pase uno de los extremos del cable por el interior del tubo que forman las bases, tal como se indica en el gráfico (fig. 6a).

En el extremo del cable que sobresale por la parte superior del tubo, proceda a colocar el conector tipo "F", roscándolo sobre el cable (fig. 6b).

Introduzca el conector, una vez roscado, en la base inferior de la antena y proceda a su roscado (fig. 7a).

## Fijación

Encaje todo el conjunto de la antena en el tubo de la base. Obsérvese que el cable y el conector quedan protegidos en el interior del tubo (fig. 7b).

Sitúe la antena en la orientación que desee y proceda a bloquearla de forma definitiva apretando los dos tornillos de la base con una llave plana del 8 o una llave inglesa (fig. 7c).

## Conexión del control de antena

Antes del ensamblado del conector en el cable coaxial, verifique visualmente que ningún hilo de la malla este en contact

La disposición de los conectores en la fuente de alimentación es como indica la figura 8.

### NOTA IMPORTANTE:

Verifique el funcionamiento correcto al alimentar el módulo de control de la antena:

- LED encendido: Funcionamiento correcto del dispositivo.
- LED está apagado: Desconecte de la red o batería, el módulo del control de antena, y siga las instrucciones de la tabla de búsqueda de averías.
- La alimentación soporta un cortocircuito permanente en el cable que va a la antena durante un periodo de tiempo limitado. Esta situación de cortocircuito prolongado puede provocar averías irreversibles.

## Funcionamiento

Su sistema de amplificación dispone de tres amplificadores, uno para cada banda de frecuencia con filtros rechazadores a las bandas ajenas a las señales de TV, dos modos manuales de funcionamiento, uno con la amplificación activa, es decir, con el dispositivo BOSS-Tech en ON y otro sin ella cuando el dispositivo BOSS-Tech se encuentre en OFF (fig. 9).

## Modos de funcionamiento

Con el LED verde encendido, la antena y el amplificador están funcionando (fig. 10 a).

En este modo de funcionamiento se consigue la mejor respuesta ante señales débiles, siendo éste el modo normal de funcionamiento de la antena.

La antena ajusta el nivel de salida en UHF gracias a la tecnología BOSS-Tech.

Con el LED rojo encendido, la antena funciona directamente, es decir, el amplificador está desconectado (fig. 10 b).

Este modo es conveniente para los casos excepcionales de señales muy elevadas que pueden producir saturación en las imágenes del TV, provocando congelaciones de imagen, pixelación, ...

**RECOMENDACIÓN:** El modo de funcionamiento normal de la antena será con el LED verde encendido, es decir activando manualmente el dispositivo BOSS-Tech en el módulo de control de antena.

## Búsqueda de averías

	SÍNTOMA	CAUSA POSIBLES	ACTUACIÓN	SOLUCIONES / COMPROBACIONES
1	El LED del módulo de control no se enciende.	Cortocircuito a la salida del módulo de control de antena.	Desconecte del módulo de control el cable coaxial que va a la antena.	Si se enciende el LED quiere decir que hay un cortocircuito en el cable coaxial. Verifique que en los conectores de uno y otro extremo del cable no haya quedado algún hilo de la malla haciendo contacto con el vivo del conector.  Si no se enciende el LED, el problema puede estar en la alimentación al módulo de control, ya sea del adaptador de red, o del adaptador del encendedor del coche (en este caso se supone que la batería está en buen estado). En cualquiera de los casos, reemplace el elemento averiado por uno nuevo.
2	La imagen no es estable, se congela o pixeliza.	Esta en una zona en la que el nivel de la señal de TV es muy fuerte.	Desactive el dispositivo BOSS-Tech presionando el conmutador del módulo de control de antena. El LED deberá ponerse rojo.	Verifique que la imagen es buena y permanece estable.
		El nivel de la señal a la salida de la antena es muy débil.	Mire si hay algún obstáculo enfrente a la antena.	Elimina el obstáculo o sitúe la antena en otro lugar.
			Verifique que el LED del módulo de control está verde.	Si no está verde, pulse el conmutador para ponerlo en color rojo (fig. 10)
3	No hay imagen ni sonido	Incorrecta alimentación del receptor de TV	Compruebe que el receptor está enchufado a la red.	Revise el enchufe del receptor y compruebe que el cordón eléctrico no está en circuito abierto.
		No le llega señal al receptor	Si la avería no se debe al punto 1 compruebe que el cable coaxial que une el receptor y televisor no está en cortocircuito.	Si existiese un cortocircuito en este cable, reemplácelo por uno nuevo.
		Incorrecto funcionamiento del receptor de TV	Compruebe la sintonización de los canales en el receptor y prográmelos correctamente.	Vuelva a realizar un barrido de todos los canales de TV que hay en la zona para sintonizarlos de nuevo
4	Funcionamiento anómalo sin causa que coincida con las anteriores	-	-	Consulte con su distribuidor o póngase en contacto con un técnico especialista

## Características gerais

- ◆ Antena omni-direcional que permite receber a televisão com imagens estáveis ao movimento. Incorpora um sistema inovador **BOSS-Tech** que ajusta em cada momento, uma vez activado, o sinal de saída da antena para que o seu nível seja correcto independentemente das variações do sinal devido ao movimento ou atravessar zonas de pouca cobertura.
- ◆ Optimização máxima do ganho do amplificador:
  - Através da amplificação selectiva das bandas de frequência (FM, BI, BIII, UHF).
  - Incorporando filtros que rejeitam de sinais fora da televisão, e em especial as bandas de telecomunicações marinhas.
- ◆ Permite a recepção de sinais de rádio AM.
- ◆ Protegida frente a descargas atmosféricas.
- ◆ Amplificador de UHF com tecnologia BOSS-Tech que regula em cada momento o nível de saída da antena.
- ◆ Totalmente submersível
- ◆ Kit completo, inclui todo o necessário para a instalação:
  - Adaptador de rede.
  - Adaptador de isqueiro.
  - Conector blindado tipo CEI.
  - Conector tipo "F".
  - Módulo de Controle de antena.
  - Prolongador macho/fêmea de 1,5 m para ligar ao televisor.

- Suporte recto.
- Suporte em ângulo.

## Localização da antena

Para montagem em veículos eleger um lugar longe de cabos eléctricos, motores, sistemas de iluminação e instrumentos electrónicos (fig. 1).

Geralmente a localização mais adequada é na parte frontal do veículo, no tecto.

Para montagem nos barcos, llocal é colocá-lo o mais alto possível e tão longe quanto possível de outras antenas e partes metálicas do barco.

## Orientação

A antena omnidireccional é, por conseguinte, não necessita ser orientado para funcionar. No entanto, recomendamos orientar em contraste com a deslocação do veículo para que a antena oferece baixa resistência ao vento (Fig. 2).

## Localização do módulo de controle da antena

Escolha um local acessível no interior do habitáculo, onde colocar este módulo para que ele seja protegido do calor, humidade, etc., Garantindo que o comprimento do cabo da antena para o módulo de alimentação não seja excessivo. Também não se dobrar ou machucar o cabo (fig. 3).



PT

## Acessórios compatíveis

Seu sistema de montagem suporta a maioria dos apoios que possuem uma base em forma de tubo com um diâmetro externo máximo de 25 mm (Fig. 4). O cabo de saída do sistema no interior do tubo, de forma otimizada protege a principal ligação da antena, tanto a intempéries como a choques e pancadas

## Esquema da instalação

Seguir o esquema da Figura 5 para a instalação.

Certifique-se que a fonte de alimentação é adequada, quer através do adaptador de rede embutida, ou por meio de adaptador de isqueiro para a bateria de energia: 11 ... 16 V==.

## Ligação da antena

Passa uma das extremidades do cabo dentro do interior do tubo que forma as bases, conforme indica o gráfico (fig. 6a).

Na extremidade do cabo que sobressai da parte superior do tubo, proceder a colocação do conector do tipo "F", roscando sobre o cabo (fig. 6b).

Insira o conector, uma vez enfiado, na base inferior da antena aperte a antena (fig. 7a).

## Fixação

Monte toda a antena no tubo de base. Observe que o cabo e o conector são protegidos no interior do tubo (fig. 7b).

Coloque a antena na direcção em que quer e proceder a fixação permanentemente, apertando os dois parafusos na base com uma chave 8 ou uma chave inglesa (fig. 7c).

## Ligar o controle de antena

Antes de montar o conector no cabo coaxial, verifique visualmente se há fios de malha em contato com o condutor central.

A disposição dos conectores da fonte de alimentação é como indica a figura 8.

### NOTA IMPORTANTE:

*Verificar o bom funcionamento para alimentar o módulo de controlo da antena:*

- LED aceso: Funcionamento correcto do dispositivo.
- LED apagado: Desconectar da rede ou bateria, módulo de controle da antena, e siga as instruções na tabela de busca de avarias.
- A alimentação suporta um curto-circuito permanente no cabo que vai a antena durante um periodo de tempo limitado. Esta situação de curto-circuito prolongado pode provocar avarias irreversíveis.

## Funcionamento

Su sistema de amplificación dispone de tres amplificadores, uno para cada banda de frecuencia con filtros rechazadores a las bandas ajenas a las señales de TV, dos modos manuales de funcionamiento, uno con la amplificación activa, es decir, con el dispositivo BOSS-Tech en ON y otro sin ella cuando el dispositivo BOSS-Tech se encuentre en OFF (fig. 9).

O seu sistema de amplificação tem três amplificadores, um para cada banda de frequência com filtros de rejeição para as bandas de fora dos sinais de TV, dois modos manuais, um com amplificação ativa, ou seja, com o dispositivo BOSS-Tech ON e outro sem ele, quando o dispositivo BOSS-Tech é OFF (fig. 9).

## Modos de funcionamento

Com o LED verde aceso a antena e o amplificador estão funcionando (fig. 10a).

Neste modo de funcionamento consegue-se a melhor resposta a sinais fracos, sendo este o modo normal de funcionamento da antena.

La antena ajusta el nivel de salida en UHF gracias a la tecnología BOSS-Tech.

A antena ajusta o nível de saída em UHF através da tecnologia BOSS-Tech.

Com o LED vermelho a antena funciona diretamente, ou seja, o amplificador é desligado (fig. 10 b).

Este modo é conveniente para casos excepcionais de sinais muito elevados que podem produzir saturação nas imagens da TV, causando congelamentos de imagem, pixelização, ...

**RECOMENDAÇÃO:** O modo de funcionamento normal da antena será com o LED verde acendido, isto é ativando manualmente o dispositivo BOSS-Tech no módulo de controle de antena.



## Busca de avarias

	SINTOMA	CAUSA POSSIVEL	ACTUAÇÃO	SOLUÇÕES / COMPROVAÇÕES
1	O LED do modulo de controlo não acende.	Couto-circuito na saída do modulo de controlo de antena.	Desligue do modulo de controlo o cabo coaxial que vai a antena.	Se acende o LED quer dizer que à um curto-circuito no cabo coaxial. Verifique que os conectores de um e outro extremo do cabo não tenha fios de malha fazendo contacto com o condutor central.  Se não acende o LED, o problema pode estar na alimentação ao módulo de controlo, adaptador de rede, ou isqueiro do carro (neste caso assume que a bateria está em boas condições). Em ambos os casos, substituir o elemento com defeito por um novo.
2	A imagem no é estável, congela ou pixeliza.	Esta numa zona em que o nível de sinal de TV é muito forte.	Desactive o dispositivo BOSS-Tech pressionando o comutador do módulo de controlo da antena. O LED deverá ficar vermelho.	Verifique que a imagem é boa e permanece estável.
		O nível do sinal da saída da antena é muito débil.	Ver se à algum obstáculo enfrente a antena.	Elimine o obstáculo ou coloque a antena noutro lugar.
			Verifique que o LED do módulo de controlo está verde.	Se não está verde, pressione o comutador para ficar vermelho (fig. 10)
			Verifique se os conectores coaxiais CEI estão ligados a respectiva tomada.	Assegure-se de que o conector CEI do cabo coaxial se está ligado.
3	Sem imagem ou som	Alimentación incorrecta do receptor de TV	Comprove que receptor está ligado a rede.	Confirme a ligação do receptor e comprove que o cabo eléctrico não está em circuito aberto.
		Não chega sinal ao receptor	Se a falha não é devido ao ponto 1 verifique se o cabo coaxial entre o receptor e a TV não está em curto.	Se existir um curto-circuito no cabo, substitua-o por um novo.
		Funcionamiento incorrecto do receptor de TV	Comprove a sintonização dos canais do receptor e programe os canais correctamente.	Volte a realizar uma busca a todos os canais de TV.
4	Funcionamento anómalo sem causa que coincida com as anteriores.	-	-	Confira com seu distribuidor ou ponha-se em contato com um técnico especialista.

## Caractéristiques générales

- ◆ Antenne omni-directionnelle qui permet de recevoir la television avec des images stables, en déplacement.

Elle intègre le tout nouveau système **BOSS-Tech** qui règle à tout moment, une fois activée, le signal de sortie de l'antenne pour que son niveau soit le meilleur quelque soient les variations dues au mouvement ou à la traversée de zones de faible puissance.

- ◆ Optimisation maximale du gain de l'amplificateur:
  - Par une amplification sélective des bandes de fréquences (FM, BI, BIII, UHF).
  - En intégrant des filtres réjecteurs contre les signaux autres que les signaux de télévision, et en particulier, les bandes de telecommunication marines.
- ◆ Permet la réception des signaux radio en AM.
- ◆ Protégé contre les décharges atmosphériques.
- ◆ Amplificateur UHF avec technologie BOSS-Tech qui regule en permanence le niveau de sortie de l'antenne.
- ◆ Totalement submersible.
- ◆ Kit complet, avec tous les accessoires nécessaires à l'installation:
  - Adaptateur d'alimentation.
  - Adaptateur allume cigare.
  - Connecteur blindé de type CEI.
  - Connecteur de type "F".
  - Module de contrôle de l'antenne.

- Cordon mâle/femelle de 1,5 m pour la liaison alimentation - téléviseur.
- Support droit.
- Support angulaire.

## Emplacement de l'antenne

Pour une installation sur véhicule, choisir un lieu éloigné des câbles électriques, du moteur, du système d'éclairage et des instruments électroniques (fig. 1).

Généralement l'emplacement le plus approprié est près de la partie avant du véhicule, sur le toit.

Pour une installation en bateau, l'emplacement doit être le plus haut possible et le plus loin des autres antennes ainsi que des parties métalliques du bateau.

## Orientation

L'antenne est omnidirectionnelle il n'est donc pas nécessaire de l'orienter pour qu'elle fonctionne. Néanmoins il est recommandé de l'orienter dans le sens contraire du mouvement du véhicule pour que l'antenne offre une résistance au vent minimale (fig. 2).

## Emplacement du module de contrôle de l'antenne

Choisir un lieu accessible à l'intérieur de l'habitacle où placer ce module pour qu'il soit protégé de la chaleur, de l'humidité, etc., en faisant en sorte que



la longueur de câble entre l'antenne et le module d'alimentation ne soit pas excessive. Le câble ne doit avoir aucune pliure ni morsure (fig. 3).

## Accessoires complémentaires

Son système d'installation est compatible avec la grande partie des supports disposant d'un tube de diamètre extérieur allant jusqu'à 25 mm max.(fig. 4). Le système de sortie du câble protège de façon optimum le raccordement principal de l'antenne, des difficultés climatiques mais également des coups et des agressions.

## Schéma d'installation

Suivre le schéma de la figure 5 pour l'installation. S'assurer que l'alimentation est bien assurée, avec l'adaptateur d'alimentation livré, ou bien avec l'adaptateur allume cigare pour une alimentation par batteries: 11 ... 16 V===.

## Raccordement de l'antenne

Passer une des extrémités du câble à l'intérieur du tube, comme indiqué sur le schéma (fig. 6a).

Monter le connecteur de type "F" sur l'extrémité du câble qui sort par la partie supérieure du tube, en le vissant sur le câble (fig. 6b).

Présenter le connecteur, une fois vissée, à la base inférieure de l'antenne puis visser (fig. 7a).

## Fixation

Emboîter l'ensemble de l'antenne dans le tube de la base. Vérifier que le câble et le connecteur sont protégés à l'intérieur du tube (fig. 7b).

Orienter l'antenne puis la fixer de façon définitive en serrant les deux vis de la base à l'aide d'une clé plate de 8 ou une clé anglaise (fig. 7c).

## Raccordement du contrôle d'antenne

Avant l'assemblage du connecteur sur le câble coaxial, vérifier visuellement qu'aucun élément de la tresse n'est en contact avec la partie centrale.

La position des connecteurs sur le produit d'alimentation est indiquée en figure 8.

### NOTE IMPORTANTE:

Vérifier le bon fonctionnement à l'alimentation du module de contrôle de l'antenne:

- LED allumée: Fonctionnement correcte du produit.
- LED éteinte: Débrancher du secteur ou de la batterie, le module de contrôle de l'antenne, et suivre les instructions de la table problèmes et solutions.
- L'alimentation résiste à un court-circuit permanent dans le câble allant à l'antenne, sur une période limitée. Un court-circuit prolongé peut entraîner des dommages irréversibles.

## Fonctionnement

Le système d'amplification dispose de trois amplificateurs, un pour chaque bande de fréquence avec des filtres réjecteurs contre les signaux autres que les signaux TV, deux avec un mode de fonctionnement manuel, un avec amplification active, c'est à dire, quand le dispositif BOSS-Tech est sur ON; cet amplificateur retourne à un fonctionnement manuel quand le BOSS-Tech est sur OFF (fig. 9).

## Modes de fonctionnement

La LED verte est synonyme du bon fonctionnement de l'antenne et de l'amplificateur (fig. 10 a).

Ce mode de fonctionnement offre la meilleure réponse face aux signaux faibles. Il est considéré comme le mode de fonctionnement normal de

l'antenne. Celle-ci règle son niveau de sortie UHF grâce à la technologie BOSS-Tech.

La LED rouge indique que l'antenne fonctionne directement, c'est à dire que l'amplificateur est déconnecté (fig. 10 b).

Ce mode est fait pour les cas de signaux très forts pouvant saturer les images TV, provoquant arrêts d'images, pixellisation, ...

**REMARQUE:** Le mode de fonctionnement normal de l'antenne correspond à la LED verte, c'est à dire avec une activation manuelle du système BOSS-Tech sur le module de contrôle d'antenne.

## Problèmes et solutions

	SYMPTOME	CAUSES POSSIBLES	ACTION	SOLUTIONS / VERIFICATIONS
1	La LED du module de contrôle n'est pas allumée.	Court -circuit à la sortie du module de contrôle de l'antenne.	Débrancher du module de contrôle, le câble coaxial qui va à l'antenne.	Si la LED s'allume, cela veut dire qu'il y a un court-circuit dans le câble coaxial. Vérifier sur les deux connecteurs, que des éléments de la tresse ne touchent pas l'âme du connecteur.  Si la LED ne s'allume toujours pas, le problème peut être dans l'alimentation du module de contrôle, ou l'adaptateur d'alimentation, ou l'adaptateur allume cigare de la voiture (dans ce cas , on considère que la batterie est en bon état). Dans tous les cas, remplacer l'élément défectueux.
2	L'image n'est pas stable, elle se fige ou pixellise.	La zone fournit un niveau de signal TV très fort.	Désactiver le système BOSS-Tech à l'aide du commutateur du module de contrôle. La LED doit s'allumer en rouge.	Vérifier que l'image est bonne et stable de façon permanente.
		Le niveau en sortie d'antenne est très faible.	Regarder s'il y a un obstacle en face de l'antenne.	Éliminer l'obstacle ou déplacer l'antenne.
			Vérifier que la LED du module de contrôle est verte.	Si ce n'est pas le cas, activer le commutateur pour qu'il bascule en rouge (fig. 10)
3	Pas d'image ni de son.	Mauvaise alimentation du récepteur TV	Vérifier que le récepteur est raccordé au réseau.	S'assurer du branchement secteur du récepteur et vérifier que le cordon électrique n'est pas en court-circuit ouvert.
		Pas d'acheminement du signal TV au récepteur	Si le problème ne vient pas du point 1, vérifier que le câble coaxial qui relie le récepteur au TV n'est pas en court-circuit.	S'il existe un court-circuit dans ce câble, remplacer le.
		Fonctionnement incorrecte du récepteur.	Vérifier la recherche des chaînes du récepteur et refaire une programmation.	Lancer un nouveau balayage des chaînes TV de la zone.
4	Fonctionnement anormal autre que ceux déjà décrits.	-	-	Consulter votre distributeur ou contacter un technicien spécialisé.

## General specifications

- ◆ Omni-directional antenna that can receive television with stable images, regardless of movement of the antenna.

The antenna incorporates the **BOSS-Tech** innovative system which adjusts at all times and once activated, the output signal of the antenna so that its level is the adequate one regardless of the signal variations due to movement of the antenna or through areas of little coverage.

- ◆ Maximum optimization of the gain of the amplifier:
  - By the selective amplification of the frequency bands (FM, BI, BIII, UHF).
  - Incorporating filters that reject signals from other frequency bands, and especially marine telecommunications bands.
- ◆ Allows reception of AM radio signals.
- ◆ Is protected against lightning.
- ◆ UHF amplifier with BOSS-Tech technology, which regulates every time the output level of the antenna.
- ◆ Watertight.
- ◆ Complete kit includes everything needed for installation:
  - Network adapter.
  - Cigarette Lighter Adapter.
  - IEC type shielded connector.
  - F type connector
  - Control module of the antenna.

- Extender male / female of 1.5 m for connecting the control module to the TV.
- Straight support .
- Angled support .

## Location of the antenna

For mounting in vehicles, choose a location away from electrical cables, motors, lighting systems and electronic instruments (Fig. 1).

Generally, the most suitable location is near the front of the vehicle, at the top.

For mounting on boats, the premise is to place the antenna as high as possible, and as far away as they can from other antennas and metallic parts of the boat/ship.

## Orientation

The antenna is omnidirectional, so it need not be oriented for proper operation. However, we recommend that is oriented in the opposite direction of the march of the vehicle so that the antenna provides the minimum wind resistance (Fig. 2).

## Location of the control module of the antenna

Choose an accessible location inside the cockpit where to place this module so that it is protected from heat, moisture, ... and so on., ensuring that the cable length from the antenna to the control



module is not excessive. Also, should not be made to the cable kinks or bites (Fig. 3).

## Compatible accessories

Its mounting system is compatible with most media that have a tube-shaped base with a maximum outer diameter of 25 mm (Fig. 4). The system output cable, inside the tube, protects the antenna main connection optimally, both to the inclement weather as to beatings and aggression.

## Installation diagram

Follow the diagram in Figure 5 for installation.

Make sure the power is correct, either through the network adapter or via the cigarette lighter adapter for battery power: 11 ... 16 V===.

## Connecting the antenna

Pass one end of the cable through the tube formed by the bases, as shown in the image (Fig. 6a).

At the end of the cable, which protrudes from the top of the tube, proceed to install the connector type "F", screwing it in the cable (Fig. 6b).

Insert the plug, once screwed, in the bottom of the antenna base and proceed to screw it (Fig. 7a).

## Securing the antenna

Fit the entire set of the antenna on the base tube. Note that the cable and connector are protected inside the tube (Fig. 7b).

Place the antenna in the direction you want and proceed to permanently block it by tightening the two screws at the base with a spanner #8 or wrench (Fig. 7c).

## Connecting the antenna control module

Before finishing the assembly of the connector on the coaxial cable, check visually that no strand of the braid is in contact with the inner conductor of the cable.

The layout of the connectors on the control module is as shown in Figure 8.

### IMPORTANT NOTE:

Verify proper operation at power control module of the antenna:

- LED is ON: Proper operation of the device.
- LED is OFF: Disconnect the antenna control module from the mains or battery, and follow the instructions indicated in the troubleshooting table.
- The network adapter supports a continuous short-circuiting in the cable that goes to the antenna, for a limited period of time. The continued presence of a short-circuiting can cause irreversible breakdowns.

## Operation

Your amplification system features three amplifiers, one for each frequency band (with filters that reject signals from other bands from outside the TV band) and two manual modes of operation: one with active amplification, this is, the BOSS-Tech device ON, and another without it, when the BOSS-Tech device is OFF (Fig. 9).

## Operating modes

With the green LED ON, the antenna and the amplifier are functioning properly (Fig. 10 a). In this operating mode is achieved the best response to weak signals, this being the normal operation of the antenna. The antenna adjusts the UHF output level thanks to the technology BOSS-

Tech.

With the red LED ON, the antenna operates in passive mode, this is, the amplifier is switched OFF (Fig. 10 b).

This mode is suitable for the exceptional cases of very strong signals, which can cause saturation in the images on the TV, resulting image freezes, pixelation ...

**RECOMMENDATION:** The normal operating mode of the antenna should be with the green LED ON, this is, manually activating the device BOSS-Tech in the antenna control module.

## Troubleshooting

	WHAT IS HAPPENING	POSSIBLE WHY	WHAT TO DO	WHAT TO CHECK/SOLUTIONS
1	The control module LED is OFF .	Short circuit at the output of the antenna control module. rol de antena.	Disconnect the coaxial cable that runs to the antenna control module.	If now the LED turns ON, it means that there is a short circuit in coaxial cable. Check for any strand of the braid making short circuit with the inner conductor of the cable on either connector of end of the cable  If the LED does not turn ON, the problem may be in the power control module, whether the network adapter or the cigarette lighter adapter (in this case it is assumed that the battery is in good condition). In either case, replace the damaged item by a new one.
2	The image is not stable, freezes or pixelate.	You are in an area in which the level of the TV signal is very strong.	Disable the device BOSS-Tech by pressing the switch on the antenna control module. The LED should turn red.	Verify that the image is good and stable.
		The level of the signal at the output of the antenna is very weak.	Check for any obstacle in front of the antenna.	Remove the obstacle or place the antenna somewhere else.
			Verify that the control module LED is green.	If the LED is not green, press the switch to put it in red (fig. 10).
			Check to see if the IEC coaxial connectors are firmly plugged into the receptacle.	Make sure that the IEC connector of the coaxial cable is firmly connected.
3	No picture and no sound	TV receiver is not powered adequately.	Check that the receiver is plugged to the mains.	Check the plug on the receiver and check the power cord is not in open circuit or broken.
		No le llega señal al receptor	If the fault is not due to point 1, check that the coaxial cable connecting the receiver and TV is not short circuit.	If there is a short in the cable, replace it by a new one.
		Improper operation of TV receiver	Check the channel tuning on the receiver and program them correctly.	Return a sweep of all the TV channels that are in the area for tune them again.
4	Malfunction, without a cause that matches the above	-	-	Consult your dealer or contact a technical specialist.

## Caratteristiche generali

◆ Questa antenna omni-direzionale permette ricevere la televisione con immagini stabili al movimento.

Incorpora l'innovativo sistema **BOSS-Tech** (quando attivo), tara e regola automaticamente il segnale di uscita della antenna per ottenere un livello corretto, anche quando sei in movimento o in zone con poca copertura.

◆ Ottimizzazione massima del guadagno del amplificatore:

- Mediante l'amplificazione selettiva delle bande di frequenza (FM, BI, BIII, UHF).

- Incorporando filtri cancellatori di segnali non televisivi e in particolare le bande di telecomunicazioni marine.

◆ Permette la ricezione di segnali di radio AM..

◆ Protetta da scariche atmosferiche.

◆ Amplificatore di UHF con tecnologia BOSS-Tech che regola in ogni momento il livello di uscita della antenna.

◆ Totalmente sommergibile.

◆ Kit compreso nella confezione, cioè con tutto quello che serve per la sua installazione:

- Adattatore di rete.

- Adattatore di accendino.

- Connettore schermato tipo IEC.

- Connettore tipo "F".

- Modulo di controllo della antenna.

- Prolunga maschio/femmina di 1,5 mt per colle-

gare dall'alimentatore alla TV.

- Staffa supporto dritta.

- Staffa supporto ad angolo.

## Ubicazione della antenna

Quando installata in veicoli scegliere un luogo lontano da cavi elettrici, motori, sistemi di illuminazioni e strumenti elettronici (fig. 1).

Generalmente l'ubicazione migliore è vicino alla parte frontale sul tetto del veicolo.

Quando installata in barche, scegliere il luogo più in alto e più lontano possibile dalle altre antenne e parte metalliche della barca.

## Puntamento

L'antenna è omnidirezionale quindi non ha bisogno di puntamento per funzionare. Però consigliamo orientarla nel senso contrario alla direzione del veicolo per garantire che l'antenna offra la minima resistenza al vento (fig. 2).

## Ubicazione del modulo di controllo della antenna

Scegliere all'interno dell'abitacolo un luogo dove collocare l'amplificatore in modo da proteggerlo dall'umidità, dalle intemperie, dal calore, etc., preoccupandovi che la lunghezza del cavo tra antenna e il modulo di alimentazione non sia eccessiva. E' conveniente non fare curve o angoli stretti con il cavo ne tantomeno schiacciamenti (fig. 3).



## Accessori compatibili

Il suo sistema di montaggio è compatibile con la maggior parte dei supporti che abbiano una base in forma di tubo con un diametro esterno massimo di 25 mm (fig. 4). Il sistema di uscita del cavo dalla parte inferiore del tubo, protegge ottimamente il collegamento principale della antenna, in particolare dai fattori climatologici, ma anche da colpi esterni o simile.

## Schema della installazione

Seguire il schema della fig. 5 per la sua installazione. Verificare che l'alimentazione sia corretta per mezzo del adattatore di rete incorporato o dal adattatore del accendino per l'alimentazione a batterie: 11 ... 16 V=.



## Collegamento della antenna

Passare uno dei estremi del cavo per il interno del tubo delle base, come indicato nel grafico (fig. 6a).

Nel estremo del cavo che esci dalla parte superiore del tubo, devi inserire il connettore tipo "F", girandolo sul cavo (fig. 6b).

Introdurre il connettore, dopo che è stato ben girato nella base inferiore della antenna e procedere come fig. 7a.

## Fissaggio

Inserire tutta l'antenna nel tubo della base. Verificare che il cavi e connettore rimangono protetti nel interno del tubo (fig. 7b).

Installare la antenna nella posizione desiderata e proceda a fissarla in maniera definitiva con le due bitte alla base con una chiave piana del 8 o una chiave inglese (fig. 7c).

## Conessionado del controllo della antenna

Prima del assemblaggio del connettore nel cavo coassiale, verificare visualmente che nessuna lamina della calza filo sia fuori luogo. Il collegamento alla alimentazione va fatta come indicato nella figura 8.

### NOTA IMPORTANTE:

Verificare il corretto funzionamento quando alimentiamo il modulo di controllo della antenna:

- LED acceso: Funzionamento corretto del dispositivo.
- LED spento: Scollegare della rete o batteria, il modulo del controllo della antenna, e seguire l'istruzioni della tabella ricerca di guasti.
- L' alimentazione sopporta un cortocircuito permanente nel cavo che va alla antenna durante un periodo limitato. Questa situazione di cortocircuito prolungato può provocare dei guasti irreversibili.

## Funzionamento

Il suo sistema di amplificazione dispone di tre amplificatori, uno per ogni banda di frequenza con filtri cancellatori alle bande fuori dei segnali TV; ci sono due possibilità di funzionamento, uno con l'amplificazione attiva, quindi con il dispositivo BOSS-Tech in ON, e un altro con il dispositivo BOSS-Tech in OFF (fig. 9).

## Altro sul funzionamento

Con il LED verde acceso, l'antenna e l'amplificatore sono attivi (fig. 10 a).

Con questa configurazione avremo la migliore performance di risposta per quando ci sono segnali deboli; è anche la più consigliata perché l'antenna tara automaticamente il livello di uscita in UHF, gra-

zie alla tecnologia BOSS-Tech.

Con il LED rosso acceso, l'antenna funziona direttamente, cioè l'amplificatore è spento. (fig. 10 b).

Questa configurazione servirebbe per situazioni eccezionali, p.e. dove il segnale è troppo elevato quindi per evitare problemi di saturazione del segnale in ricezione e problemi di immagini TV, come immagine fissa, o con pixelazione,...

**CONSIGLIAMO:** Il modo di funzionamento normale della antenna con il LED verde acceso, quindi attivando manualmente il dispositivo BOSS-Tech nel modulo di controllo della antenna.

## Ricerca di guasti

	PROBLEMA	CAUSA	SUGERIMENTO	SOLUZIONI / VERIFICHE
1	Non si accende il LED.	Possibilità di cortocircuito alla uscita del modulo di controllo della antenna.	Scollegare il modulo di controllo, il cavo che va alla antenna.	<p>Se il LED non si accende vuole dire che c'è un cortocircuito nel cavo coassiale. Verificare che i connettori dei due estremi del cavo perche forse non sono stati collegati bene.</p> <p>Se non si accende il LED, il problema può essere che l'alimentazione al modulo di controllo, dal adattatore di rete o dal adattatore della macchina (nel caso in cui ovviamente la batteria è in buon stato). In qualunque dei due casi, sostituire l'elemento guasto per uno nuovo.</p>
2	L'immagine non è stabile, rimane ferma o pixela.	Questa zona ha dei segnali TV molto forti.	Desattivare il dispositivo BOSS-Tech premendo il switch del modulo di controllo della antenna Il LED diventerà rosso.	Verificare che l'immagine sia buona e rimane stabile.
		Il livello della segnale alla uscita della antenna è molto debole.	Verificare che non ci siano ostacoli davanti alla antenna.	Spostare l'ostacolo o spostare l'antenna.
			Verificare che il LED del modulo di controllo è verde.	Se non è verde, premere il tasto per farlo diventare rosso (fig. 10)
3	Non ci sono ne immagini ne suono.	Incorretta alimentazione del decoder della TV	Verificare che il decoder è collegato alla rete.	Verificare che la spina del decoder e che il cavo elettrico non è in circuito aperto.
		Non arriva il segnale al decoder	Se il guasto non è dovuto al punto 1, verificare che il cavo coassiale che va dal decoder alla TV non ha un cortocircuito.	Se c'è un cortocircuito su questo cavo, lo deve cambiare con uno nuovo.
		Incorretto funzionamento del decoder della TV	Verificare la sintonizzazione dei canali nel decoder e riprogrammarli correttamente.	Deve fare una nuova scansione di tutti i canali TV che ci sono in zona per sintonizzarli di nuovo.
4	Funzionamento anomalo la causa non è tra quelli di sopra.	-	-	Consultare il rivenditore.

## Allgemeine technische Daten

♦ Rundstrahlantenne die TV-Signale stabil empfangen kann, unabhängig von der Bewegung der Antenne.

Die Antenne verfügt über die – **BOSS - Technik** innovatives System - , das jederzeit nach Aktivierung sich den Signaländerungen durch Bewegung oder schlecht abgedeckten Gebieten anpasst.

♦ Maximale Optimierung der Verstärkung:

- Durchgezielte Verstärkung der Frequenzbereiche UKW-BI-BIII-UHF.

- Eingebaute Filter verhindern Störungen durch fremde Frequenzbänder, insbesondere Marine Telephonie-Funkbänder.

♦ Ermöglicht den Empfang von AM Radio Signalen.

♦ Ist gegen Blitzeinschlag geschützt.

♦ UHF Verstärker mit –Boss-Tech Technologie, die den Ausgangspegel der Antenne regelt.

♦ Wasserdicht.

♦ Das komplett Set beinhaltet alles was für die Installation benötigt wird:

- Netzwerkadapter.

- Adapter für Zigarrenanzünder.

- IEC-Stecker abgeschirmt.

- F-Stecker.

- Steuermodul für die Antenne.

- Anschlusskabel Stecker/Kupplung 1,5m.

## Standort der Antenne

Für den Einbau in Fahrzeugen, wählen Sie einen Ort nicht in der Nähe von elektrischen Kabeln, Motoren, Lampen oder elektrischen Instrumenten (Abbildung 1).

Im allgemeinen ist die am Besten geeignete Stelle in der Nähe der Vorderseite des Fahrzeugs, an der Oberseite.

Bei der Montage auf Schiffen ist zu beachten, die Antenne so hoch wie möglich zu montieren, und so weit wie möglich von anderen Antennen und Metallen entfernt.

## Ausrichtung

Die Antenne empfängt rundum, so dass es keinen großen Aufwand bedarf, einen optimalen Empfang zu erhalten.

Wir empfehlen jedoch die Antenne entgegen der Fahrtrichtung zu montieren, so hat sie den kleinsten Windwiderstand (Abbildung 2).

## Position des Steuermoduls der Antenne

Wählen Sie eine zugängliche Stelle im Cockpit wo dieses Modul eingebaut werden kann. Es sollte vor Hitze und Feuchtigkeit geschützt sein. Das Kabel zu Anschluss des Moduls von der Antenne sollte nicht unnötig zu lange sein. Auch sollte das Kabel nicht geknickt oder beschädigt werden (Abbildung. 3).



DE

## Passendes Zubehör

Das Befestigungssystem ist für Masten mit einem max Außendurchmesser von 25 mm geeignet (Abbildung 4). Das System Ausgangskabel ist im Inneren des Rohres optimal geschützt, vor Witterungseinflüssen, Schlägen oder Beschädigungen.

## Montage

Zum Einbau beachten Sie die Abbildung 5. Überprüfen Sie die richtige Spannungseinstellung am Netzteil, oder die Spannung für den Zigarrenanzünder: 11...16V/DC.

## Anschluss der Antenne

Führen Sie das Kabel durch das Rohr bis zur Basis siehe Abbildung 6a.

Am Ende des Kabels, das aus dem oberen Ende des

Rohrs herauskommt, wird der F-Stecker montiert. Abbildung 6b.

Schrauben Sie diesen Stecker an die Unterseite des Antennensockels, Abbildung 7a.

## Befestigung der Antenne

Installieren Sie den gesamten Montagesatz der Antenne am Basisrohr. Achten Sie darauf, dass die Kabel und Stecker im Rohr geschützt sind (Abbildung 7b).

Positionieren Sie die Antenne in die richtige Richtung und fixieren diese mit den beiden Schrauben (Abbildung 7c).

## Anschluss des Antennen Steuermoduls

Vor Ende der Montage des Steckers überprüfen Sie, dass kein Geflecht mit dem Innenleiter in Berührung kommt.

Die Anschlüsse des Steuermoduls sind in der Abbildung 8 erklärt.

### WICHTIGE HINWEISE:

Überprüfung des korrekten Betriebs des Power Control Moduls der Antenne:

- LED ist eingeschaltet: korrekter Betrieb des Gerätes.
- LED ist ausgeschaltet: entfernen Sie den Stromanschluss des Moduls und befolgen Sie die Hinweise der Fehlerbehebungstabelle.
- Das Netzteil für einen kurzen Moment Kurzschlussicher und schaltet ab. Ein ständiger Kurzschluss kann zu irreparablen Störungen führen.

## Funktionsweise

Ihr Verstärkersystem verfügt über 3 Verstärker, einen für jedes Band (mit Filtern die andere Außerhalb des TV-Bandes liegende Frequenzen sperrt) und 2 manuelle Basisarten – eine mit aktiver Verstärkung (BOSS-Tech ON) oder mit passiver Verstärkung (BOSS-Tech OFF), Abbildung 9.

## Betriebsart

Grüne LED leuchtet – Antenne arbeitet aktiv mit Verstärker, Abbildung 10a.

Diese Betriebsart wird bei schwachen Signalen benutzt, dies ist der normale Betrieb der Antenne.

Der Ausgangspegel UHF wird dank der –BOSS-Tech – angepasst.

Rote LED leuchtet – die Antenne arbeitet passiv, der Verstärker ist abgeschaltet, Abbildung 10b. Diese Betriebsart eignet sich bei sehr großen Signalen in Ausnahmefällen, die sonst an TV Geräten zu Fehlern führen könnte – Standbild oder Pixelbildung.

**EMPFEHLUNG:** Mit grüner LED ist die normale Betriebsart, das heißt: BOSS-Tech aktiv.

## Fehlerbehebungstabelle

	WAS GESCHIEHT?	WAS IST MÖGLICH?	WAS IST ZU TUN?	ÜBERPRÜFUNG / LÖSUNGEN
1	Die LED am Control Modul ist aus.	Kurzschluss am Ausgang des Moduls.	Entfernen Sie das Koaxkabel vom Modul.	Leuchtet jetzt die LED, ist ein Kurzschluss auf der Leitung. Überprüfen Sie die Stecker. Das Geflecht darf den Innenleiter nicht berühren.  Leuchtet die LED noch nicht, ist der Fehler im Verstärker-Modul zu suchen. Das Netzteil oder der Zigarrenanzünder könnten auch die Ursache sein. Achten Sie darauf, dass die Autobatterie geladen ist. In allen Fällen sollte ein Tausch durchgeführt werden.
2	Das Signal ist nicht stabil, Standbild oder Pixelbildung.	Das Eingangssignal ist zu groß.	Schalten Sie das BOSS-Technik-Modul aus. Die LED muss jetzt rot leuchten.	Überprüfen Sie: ist das Bild jetzt stabil / OK / Ohne Pixelbildung?
		Das Signal ist zu schwach.	Es darf kein Hindernis den Empfang beeinflussen.	Antennen Position ändern oder Hindernisse vermeiden.
			LED soll grün leuchten.	Ist die LED nicht grün, abschalten wie bei Abbildung 10 beschrieben.
			Prüfen Sie ob die IEC-Stecker richtig angeschlossen sind und das Kabel richtig eingesteckt ist.	Bild OK?
3	Kein Bild – kein Ton.	Receiver ist nicht eingeschaltet – eingesteckt.	Überprüfen Sie ob der Receiver am Strom angeschlossen ist.	Überprüfen Sie ob das Netzteil des Receivers angeschlossen ist.
		Kein Eingangssignal am Receiver.	Überprüfen Sie ob das Antennenkabel angeschlossen ist oder ein Kurzschluss hat.	Antennenkabel umtauschen.
		Der Receiver ist defekt.	Überprüfen Sie ob die richtigen Programme eingestellt sind.	Neuen Suchlauf durchführen.
4	Wenn alle Überprüfungen ohne Erfolg sind...	-	-	Wenden Sie sich an Ihren Fachhändler.

## Características técnicas / Características técnicas / Caractéristiques techniques / Technical specifications / Caratteristiche tecniche / Technische Daten

Antenne	Antenna	Antena	Antenne	Antena	Antenna				
Polarisation	Polarizzazione	<i>Polarização</i>	<i>Polarisation</i>	Polarización	<i>Polarisation</i>		dBi	Horizontal	
État d'antenne	Estado della antenna	<i>Estado de la antena</i>	<i>Betriebsart</i>	Estado de la antena	<i>Antenna state</i>		dB	BOSS-Tech ON	BOSS-Tech OFF
Gain	Guadagno	<i>Ganho</i>	<i>Verstärkung</i>	Ganancia	<i>Gain</i>	AM	dB	- 1	
						BI		30	-2
						FM		20	-3
						BIII		28	-3
						UHF		30	-2
Indice de protection	Indice di protezione	<i>Índice Protecção</i>	<i>Schutzklasse</i>	Indice Protección	<i>Protection Index</i>		IP	53	
Module contrôle d'antenne	Modulo controllo della antenna	<i>Modulo controlo de antena</i>	<i>Steuermodul</i>	Modulo control de antena	<i>Antenna control module</i>				
Tension de entrée	Tensione di ingresso	<i>Tensão de entrada</i>	<i>Eingangsspannung</i>	Tensión de entrada	<i>Input voltage</i>		Vdc	11...16	
Courant de entrée maximum	Corrente maxima di ingresso	<i>Corrente maxima de entrada</i>	<i>Max. Eingang-strom</i>	Corriente máxima de entrada	<i>Maximum input current</i>		mA	130	
Tension de sortie	Tensione alimentazione	<i>Tensão de saída</i>	<i>Ausgangsspannung</i>	Tensión de salida	<i>Output voltage</i>		Vdc	10 (ON)	8 (OFF)
Courant de sortie maximum	Corrente maxima di uscita	<i>Corrente maxima de saída</i>	<i>Max. Ausgang-strom</i>	Corriente máxima de salida	<i>Maximum output current</i>		mA	100	
Pertes de passage	Perdite di passaggio	<i>Perdas de inserção</i>	<i>Einfügungs-dämpfung</i>	Pérdidas de inserción	<i>Insertion losses</i>		dB	1,5 typ.	
Max. temperature de fonctionnement	Temperatura di funzionamento max.	Máx Tª. de funcionamiento	<i>Max. Betriebs-temperatur</i>	Máx. Tª. de funcionamiento	<i>Max. operating temperature</i>		°C	45	
Indice de protection	Indice di protezione	<i>Índice Protecção</i>	<i>Schutzklasse</i>	Indice Protección	<i>Protection index</i>		IP	20	

# Televes

## DECLARATION OF CONFORMITY N° 100712105636

DECLARACIÓN DE CONFORMIDAD  
DECLARAÇÃO DE CONFORMIDADE  
DECLARATION OF CONFORMITE  
DICHIARAZIONE DI CONFORMITÀ

KONFORMITÄTSERKLÄRUNG  
ΠΙΣΤΟΠΟΙΗΤΙΚΟ ΣΥΜΜΟΡΦΩΣΗΣ  
FÖRSÄKRAN OM ÖVERENSSTÄMMELSE  
VAATIMUSTENMUKAISUSVAKUUTUS

Manufacturer / Fabricante / Fabricante / Fabricant / Fabbicante /  
Fabrikant / Κατασκευαστής / Tilverkare / Valmistaja:

Televes S.A.

Address / Dirección / Dirección / Indirizzo / Adresse /  
Αιθούση / Address / Osasto:

Rúa Benéfica de Conxo, 17  
15706-Santiago de Compostela (Spain)

VAT/NIF / NIF / VAT / VAT / Steuernummer / APM / Moms / ALV:

A-15010176

Declare under our own responsibility the conformity of the product / Declara bajo su exclusiva responsabilidad la conformidad del producto / Declara sob sua exclusiva responsabilidade a conformidade do produto / Declare sous notre propre responsabilité la conformité de ce produit / Dichlara sotto la sua esclusiva responsabilità la conformità del prodotto / Wir übernehmen die Verantwortung für die Konformität des Produktes / Πιστοποιούμε με δικιά μας ευθύνη την συμμόρφωση του προϊόντος / Försäkrar om överensstämmelse enligt tillverkarens eget ansvar för produkten / Vakuutanne yksinomaan omalla vastuullamme tuotteen yhdenmukaisuus:

Reference / Referencia / Referència / Référence / Articolo /  
Artikelnummer / Διεύθυνση / Referens / Referência:

144401

Description / Descripción / Descrição / Description / Descrizione /  
Beschreibung / Περιγραφή / Beskrivning / Kuvaus:

Antenna omninova Boss

Trademark / Marca / Marca / Marque / Marchia / Handelsmarke /  
Märgen / Varemärke / Tavaramerkki:

Televes

With the requirements of / Con los requerimientos de / Com as especificações de / Avec les conditions de / Con i requisiti di / Die Voraussetzungen erfüllen / Με τις απαιτήσεις του / Enligt följande bestämmelser / Seuraavien määräysten:

- Low Voltage Directive 2006 / 95 / EC.
- EMC Directive 2004 / 108 / EC.

Following standards / Con las normas / Com as normas / Selon les normes / Con le norme / Folgende Anforderung / Απαιτήσεις πρότυπα / Följande standard / Seuraavien standardien:

EN 60728-11: 2005: Cable networks for television signals, sound signals and interactive services - Part 11: Safety.

EN 50083-2: 2006: Cable networks for television signals, sound signals and interactive services - Part 2: Electromagnetic compatibility for equipment

Santiago de Compostela, 12/7/2010



José L. Fernández Camero  
Technical Director



01030212-003