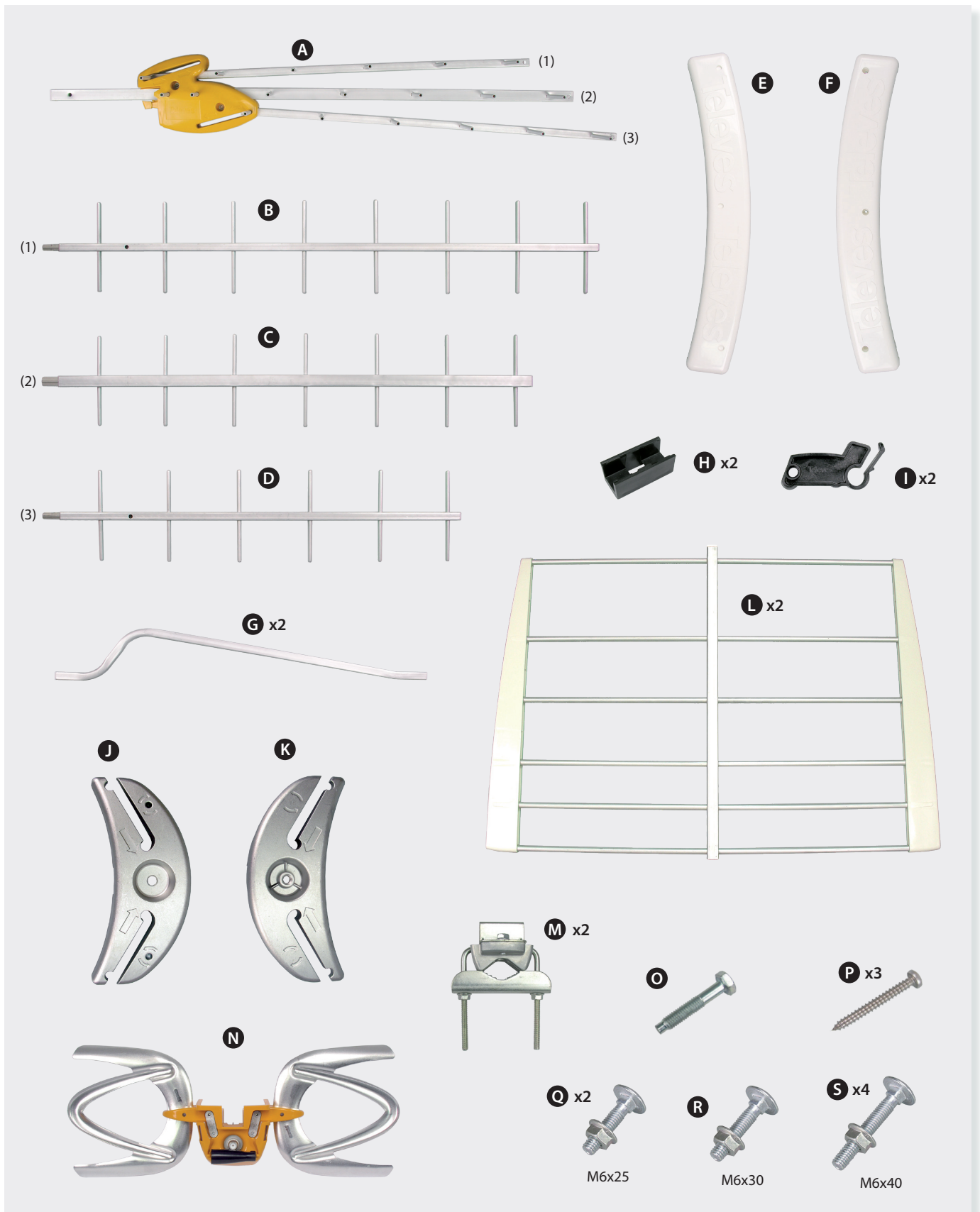
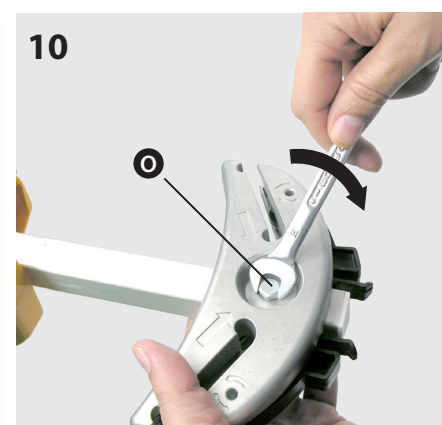
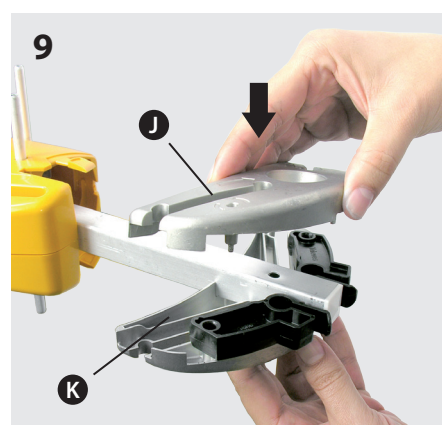
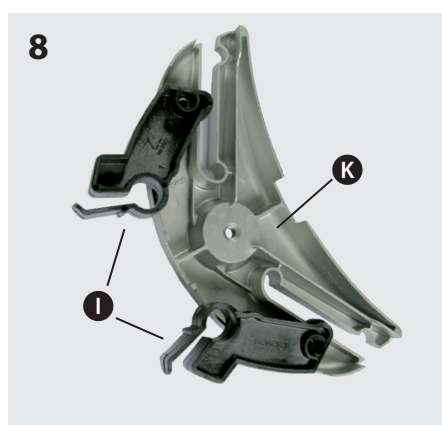
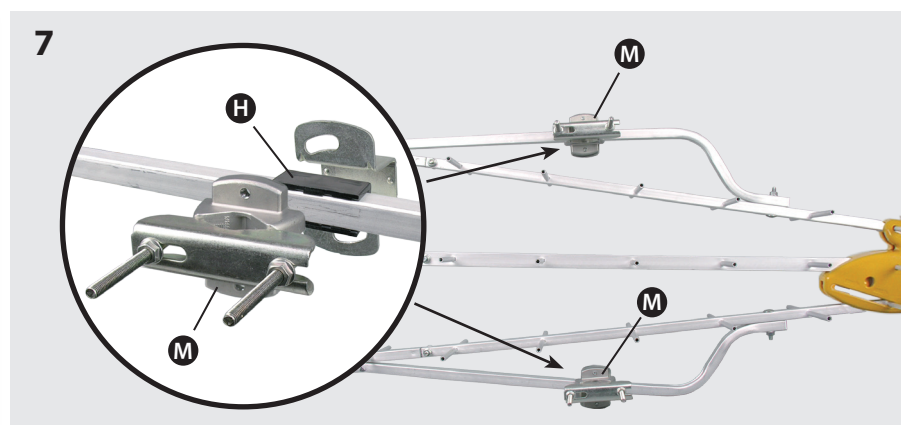
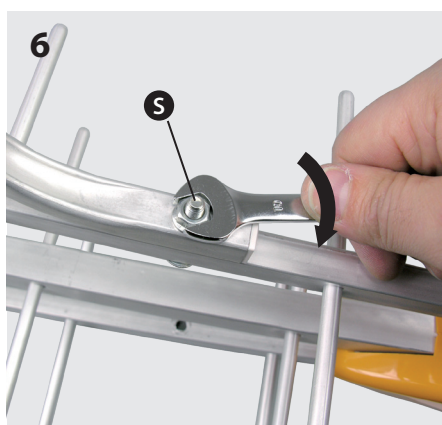
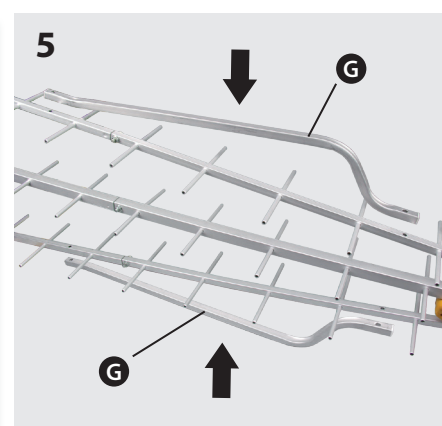
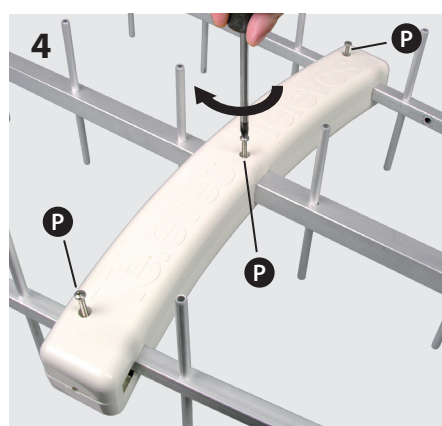
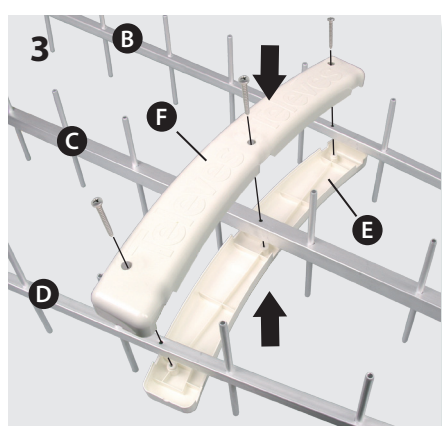
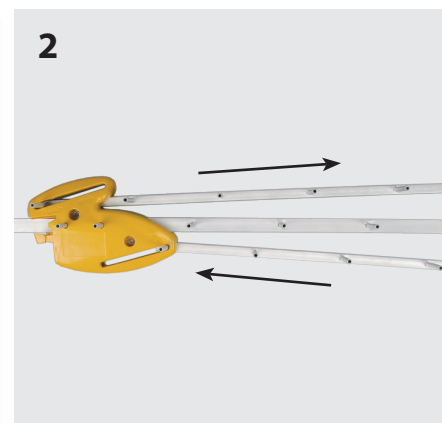
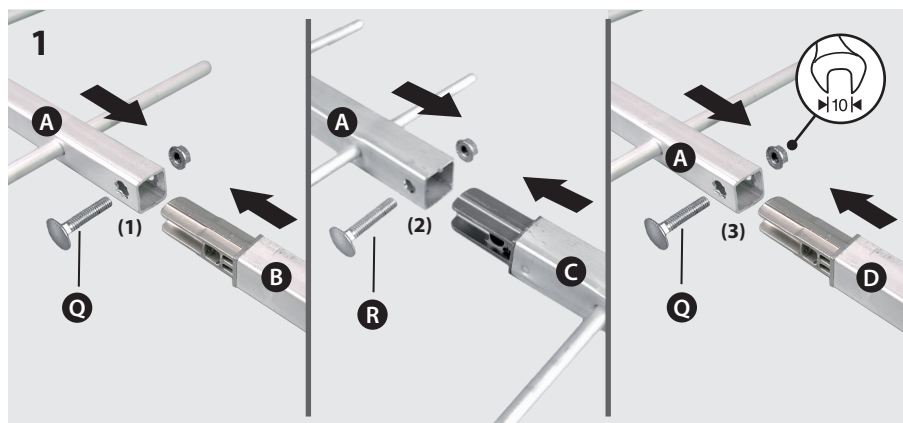


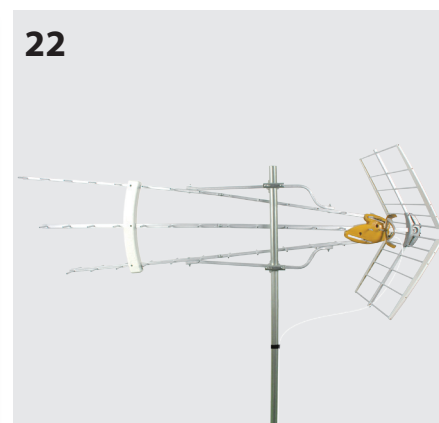
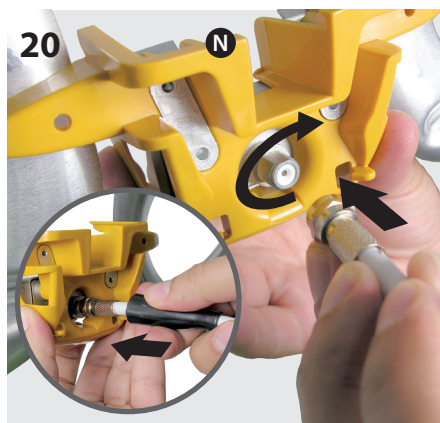
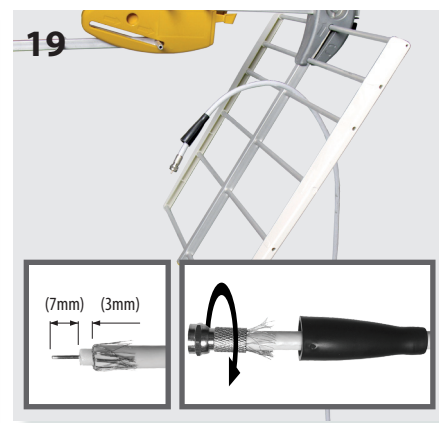
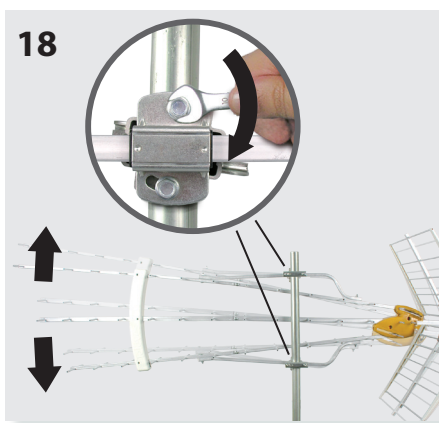
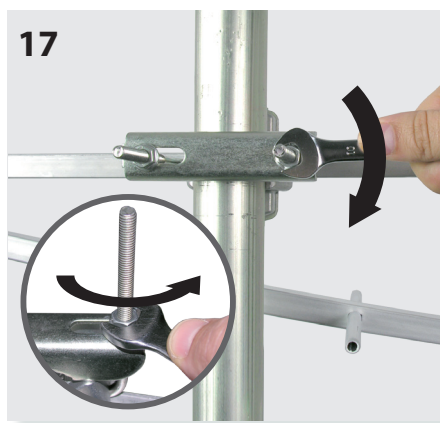
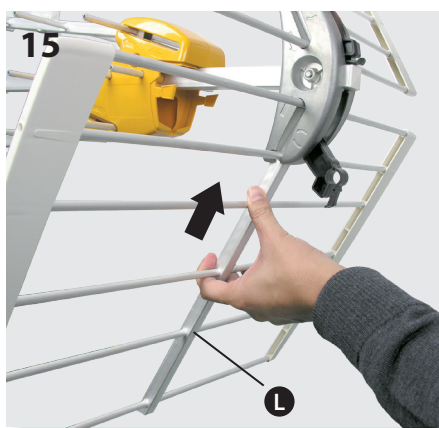
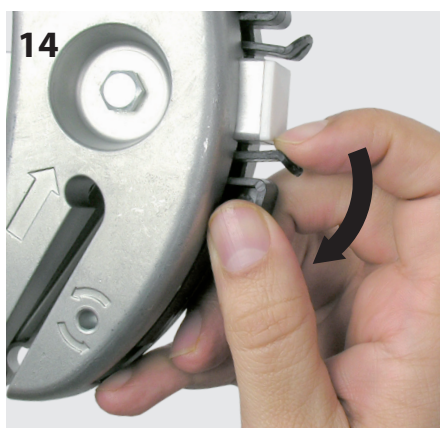
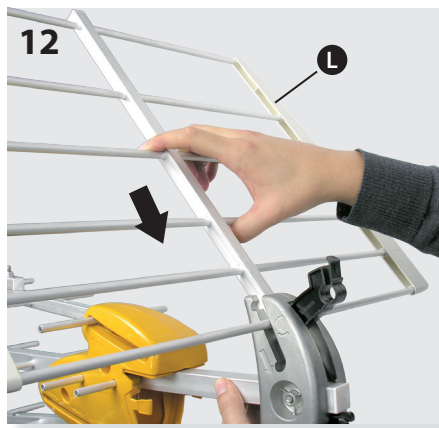
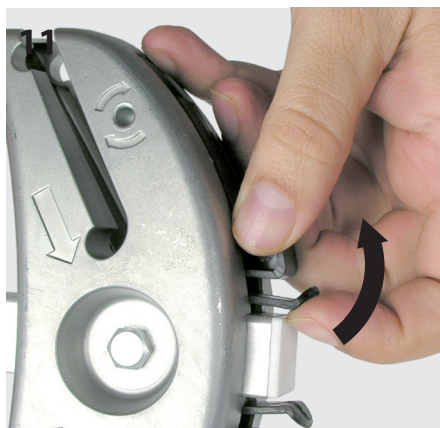
Antena / Antena / Antenne / Antenna / Antenna / Antenne / Antena / АНТЕННА

DAT HD BOSS **790** LR

Ref. 149741







Características técnicas / Características técnicas / Caractéristiques techniques / Technical specifications / Caratteristiche tecniche / Technische Daten / Specyfikacja techniczna / Технические характеристики

Режим работы усилителя	Tryb	Mode	Modo	Modo	Modus	Modo	Mode	BOSS OFF	BOSS ON
Полоса частот	Pasma pracy	Bande de travail	Banda	Banda de trabalho	Band	Banda de trabajo	Working band	470 - 790 MHz (CH21 - CH60)	
Коэффициент усиления	Wzmocnienie	Gain	Guadagno	Ganho	Gewinn / Verstärkung	Ganancia	Gain	19 dBi	34 dBi max.*
Выходной уровень	Poziom wyjściowy	Niveau d' sortie	Livello uscita	Nível de saída	Ausgangs-spannung	Nivel de salida	Output level	---	Auto*
Уровень шума	Współczynnik szumu	Facteur de bruit	Figura di rumore	Figura de ruído	Rauschmaß	Figura de ruído	Noise figure	---	2 dB typ
Рекомендованно использовать при уровне входного сигнала	Poziom wykorzystania sygnału (zalecane)	Niveau signal d' utilisation (recommandé)	Livello di segnale (consigliato)	Nível de sinal de uso (recomend.)	Eingangsspegel (empfohlen)	Nivel de señal de uso (recomend.)	Signal level of use (recommend.)	>75 dBµV	< 75 dBµV
Напряжение питания	Napięcie zasilania	Voltage de alimentation	Alimentaz.	Tensão de alimentação	Spannungs-versorgung	Tensión de alimentación	Powering voltage	0	12-24 Vdc
Максимальный потребляемый ток	Pobór prądu	Consommation	Assorbimento	Consumo	Stromverbrauch	Consumo	Consumption	---	40 mA max
Ширина диаграммы направленности	Kąt promieniowania	Angle d' ouverture	Apertura del fascio	Largura do haz	Öffnungswinkel	Ancho de haz	Beamwidth	27°	
Ветровая нагрузка	Obciążenie wiatrem	Résistance au vent	Carico del vento	Carga vento	Windlast	Carga al viento	Wind load	141N (@ 130 Km/h) 194N (@ 150 Km/h)	

*La ganancia varía automáticamente en función del nivel de salida.
 *O ganho varia automaticamente em função do nível de saída.
 *Le gain varie automatiquement en fonction du niveau de sortie.
 *The gain is automatically adjusted according to the level of output.

*Il guadagno varia automaticamente in funzione del livello dei segnali in ingresso.
 *Die Verstärkung ändert sich automatisch mit dem Ausgangspegel.
 *Zysk zmienia się automatycznie w zależności od poziomu wyjściowego.
 *Усиление меняется автоматически в зависимости от выходного уровня.

Televes S.A. declara bajo su exclusiva responsabilidad la conformidad de éste producto con las Directivas 2004/108/CEE y 2006/95/CEE. Declaración de Conformidad e información complementaria en nuestra página Web:

Televes S.A. énonce par ceci, sous sa propre responsabilité, que ce produit est conforme aux ordres des directives 2004/108/CEE et 2006/95/CEE. Déclaration de Conformité et l'information complémentaire dans notre page Web:

Televes S.A. dichiara sotto la sua responsabilità che questo prodotto è conforme con le direttive 2004/108/CE e 2006/95/CE. Dichiarazione di Conformità e ulteriori informazioni sul nostro sito:

Televes S.A. oświadcza, na swoją wyłączną odpowiedzialność, zgodność wyrobu z dyrektywami 2004/108/EC i 2006/95/EC. Deklaracja Zgodności oraz dodatkowe informacje znajdują się na naszej stronie internetowej:

Televes S.A. indica por este meio, sob sua própria responsabilidade, que este produto está na conformidade com as ordens das directivas orientadoras 2004/108/CEE e 2006/95/CEE. Declaração de Conformidade e informação complementar no Web page:

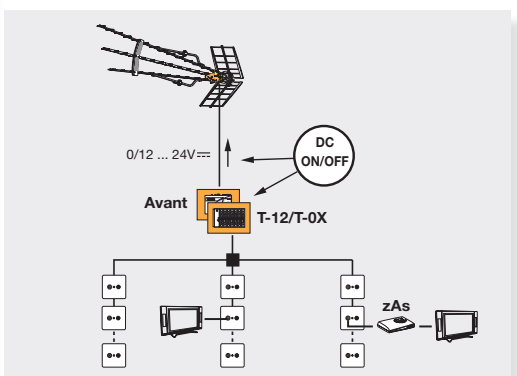
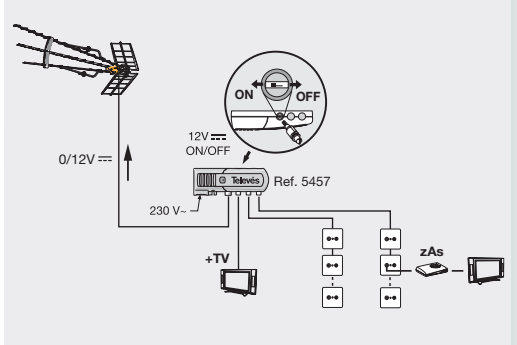
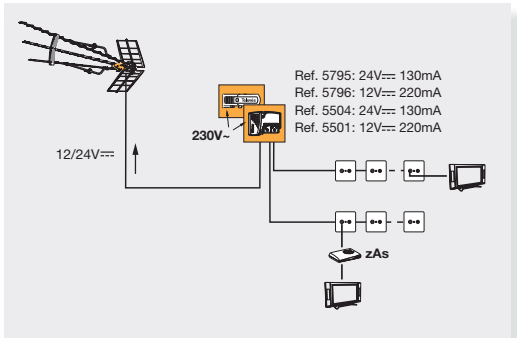
Televes S.A. hereby states, under its own responsibility, that this product is in compliance with the orders of the Directives 2004/108/EEC and 2006/95/EEC. Declaration of Conformity and complementary information in our Web page:

Televes S.A. erklärt hiermit für dieses Produkt die Übereinstimmung mit folgenden Richtlinien: 2004/108/CEE und 2006/95/CEE. Konformitätserklärung und weitere Informationen finden Sie auf unserer Internetseite:

<http://www.televes.com>

ТЕХНИЧЕСКИЙ ПАСПОРТ ИЗДЕЛИЯ

Назначение: Антенна из высококачественного алюминия ДМВ диапазона DAT HD Boss 790 технологии с эксклюзивными функциональными возможностями для приема аналоговых и цифровых сигналов DVB-T/T2 с автоматическим функционированием в активном и/или пассивном режиме, если режим Boss-Tech соответственно включен и/или выключен, а также с автоматической эквализацией уровня выходного сигнала до оптимального.
 Технические характеристики: Приведены выше в таблице.
 Конструкция и порядок установки: Иллюстрации выше на рисунках 1 – 22.
 Утилизация: Данное изделие не представляет опасности для жизни и здоровья людей и для окружающей среды, после окончания срока его службы утилизация производится без специальных мер защиты окружающей среды.
 Гарантия изготовителя: Компания Televes S.A. предоставляет один год гарантии с момента покупки для стран ЕЭС. Для стран, не входящих в ЕЭС, применяются юридические гарантии данной страны на момент покупки. Для подтверждения даты покупки сохраняйте чек. В течение гарантийного срока компания Televes S.A. бесплатно устраняет неполадки, вызванные бракованными материалами или дефектами, возникшими по вине производителя.
 Условия гарантийного обслуживания: Условия гарантийного обслуживания не предусматривают устранение ущерба, возникшего вследствие неправильного использования или износа изделия, форс-мажорных обстоятельств или иных факторов, находящегося вне контроля компании Televes S.A.
 Лицензии и товарные знаки: Качество оборудования компании Televes S.A. подтверждено международными сертификатами CE и ISO 9001, а также регулирующими лицензиями и сертификатами соответствующих стран.
 Оборудование произведено в Испании: Televes, S.A., CIF: A15010176, Rua/Benefica de Conxo, 17, 15706 Santiago de Compostela, SPAIN, tel.: +34 981 522200, televes@televes.com



Avant3 DC OFF => Ref. 4071 DC BLOCK "F"

