

For service and warranty visit www.ergotron.com
Si desea información de servicio y garantía, visite www.ergotron.com
Pour toute question concernant la garantie ou le service client, consultez www.ergotron.com
Weitere Informationen zu Service und Gewährleistung erhalten Sie unter www.ergotron.com.
Ga voor service en garantie naar www.ergotron.com
Per assistenza e la garanzia visitare www.ergotron.com
Gå in på www.ergotron.com för service och garanti
サービスおよび保証について詳しくは、www.ergotron.com をご覧ください。
有关服务和保修，请访问 www.ergotron.com



IMPORTANT! This product will need tension adjustments once installation is complete. Make sure all equipment is properly installed on the product before attempting range of motion or tension adjustments. Any time equipment is added or changed on this product resulting in a different mounted weight, you should repeat the adjustment steps to ensure safe and optimum operation. This product should move smoothly and easily through the full range of motion and stay where you set it. If movement is difficult or the product does not stay where you set it, follow the adjustment instructions to loosen or tighten the tension to create a smooth, easy motion. Depending on your product and the adjustment, it may take many turns to notice a difference.

IMPORTANTE Una vez instalado, este producto necesita ajustes de tensión. Antes de probar la amplitud del movimiento o realizar los ajustes de tensión, cerciórese de que todo el equipo está bien instalado en el producto. Cada vez que se añade o cambia equipos en este producto y cambie el peso, deberá repetir los ajustes para garantizar un funcionamiento seguro y óptimo. Este producto debería moverse sin brusquedad y con facilidad dentro de la amplitud de movimiento permitida, y mantenerse donde usted lo fije. Si cuesta trabajo moverla, o si la unidad no se queda en la posición en que usted la deja, siga las instrucciones de ajuste para aflojar o apretar la tensión de forma que el movimiento sea uniforme y fácil. Dependiendo del producto y el ajuste, es posible que deba hacer varios intentos hasta poder observar la diferencia.

IMPORTANT! La tension devra être ajustée une fois l'installation de ce produit terminée. Assurez-vous que tous les équipements sont correctement installés sur le produit avant d'ajuster la plage de mouvement ou la tension. À chaque fois que du matériel est ajouté ou modifié sur ce produit (ce qui entraîne un poids monté différent), vous devez répéter les étapes de réglage afin d'assurer un fonctionnement sûr et optimal. Ce produit doit pouvoir se déplacer aisément et sans problème sur toute la plage de mouvement définie et rester à la position que vous avez choisie. Si le déplacement s'avère difficile ou si le produit ne reste pas en position, suivez les instructions de réglage pour desserrer ou serrer la tension afin de favoriser un déplacement fluide et facile. Selon le produit et le réglage que vous utilisez, il faut parfois effectuer plusieurs tours de vis avant de remarquer une différence.

WICHTIG! Bei diesem Produkt muss nach der Montage die Spannung eingestellt werden. Vor der Anpassung von Bewegungsumfang oder Spannung sicherstellen, dass die gesamte Ausrüstung sachgemäß auf dem Produkt montiert wurde. Sobald Geräte zu diesem Produkt hinzugefügt oder geändert werden, wodurch sich ein anderes Gewicht ergeben kann, sollten die Anpassungsschritte wiederholt werden, um einen sicheren, optimalen Betrieb zu gewährleisten. Dieses Produkt sollte sich über den gesamten Verstellbereich gleichmäßig und leicht anpassen lassen und an der eingestellten Position verbleiben. Sollte es bei dieser Bewegung Schwierigkeiten geben oder das Produkt nicht am eingestellten Punkt fixiert bleiben, ist die Einstellanleitung zu befolgen und die Spannung entsprechend zu lockern bzw. anzuziehen, um eine geschmeidige, reibungslose Bewegung zu erhalten. Je nach Produkt und Einstellung muss dies mehrmals wiederholt werden, um einen Unterschied zu bemerken.

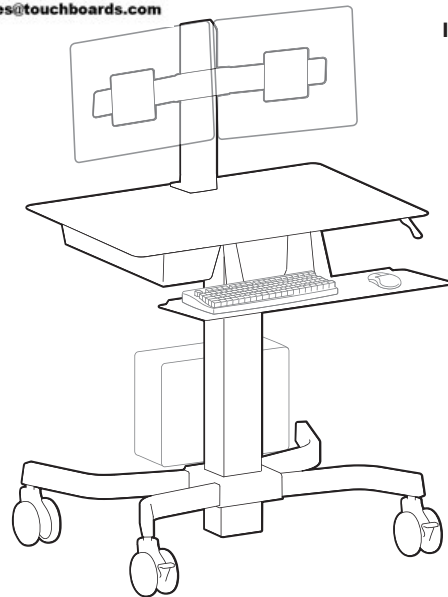
BELANGRIJK! Bij dit product is spanningsaanpassing nodig wanneer de installatie is voltooid. Zorg dat alle apparatuur juist aan het product is bevestigd voordat u bewegingsbereik- of spanningsaanpassingen maakt. Elke keer wanneer er apparatuur wordt gewijzigd of aangepast aan dit product wat tot een verschil in bevestigd gewicht leidt, moet u de aanpassingsstappen herhalen voor veilig en optimaal functioneren. Dit product moet soepel en gemakkelijk bewegen in het hele bewegingsbereik en de ingestelde positie moet gehandhaafd blijven. Als het bewegen moeilijk gaat of het product blijft niet in de ingestelde positie, volg dan de aanpassingsinstructies om de spanning te vergroten of verkleinen voor soepel, gemakkelijk bewegen. Al naargelang uw product en de gewenste aanpassing, kunnen er veel slagen nodig zijn om verschil te merken.

NOTA BENE. Questo prodotto richiede regolazioni della tensione una volta completata l'installazione. Accertarsi che tutta l'attrezzatura sia appropriatamente installata sul prodotto prima di cercare di regolare l'intervallo di movimento o la tensione. Ogni volta che si aggiunge un apparecchio a questo prodotto o lo si modifica, variando quindi il peso del carico fissato, ripetere questa procedura di regolazione per garantire il funzionamento ottimale e in sicurezza. Questo prodotto deve essere spostabile in modo regolare e agevolmente per la sua intera corsa e rimanere fermo quando se ne rilascia il dispositivo di regolazione. Se risulta difficile regolare la posizione o il prodotto non rimane nella posizione desiderata, seguire le istruzioni per ridurre o aumentare la tensione di bloccaggio affinché il movimento risulti agevole e facilmente regolabile. A seconda del prodotto e del tipo di regolazione, possono essere necessarie più corse prima di notare una differenza.

VIKTIG! Den här produkten kräver spänningsjustering när installationen har slutförts. Kontrollera att all utrustning är korrekt installerad på produkten innan du justerar rörelse eller spänning. När utrustning läggs till eller ändras på den här produkten och detta medför en ändrad, monterad vikt, ska du alltid upprepa justeringsmomenten för att säkerställa säker och optimal drift. Den här produkten ska röra sig jämnt och enkelt inom hela rörelseområdet och stanna kvar där du placerat den. Om rörelserna är svåra att utföra eller om produkten inte stannar kvar där du placerat den ska du följa justeringsanvisningarna och minska eller öka spänningen för att skapa en jämn och lätt rörelse. Beroende på din produkt och justeringarna kan det ta flera varv innan du märker någon skillnad.

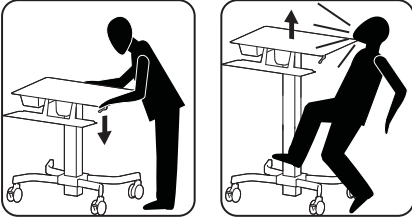
重要! この製品は取り付け完了後に張力の調節が必要です。製品を動かしたり張力調節をする前に、必ずすべての装置が製品に正しく付けられていることを確認してください。装置を追加したり変更し、搭載重量に変化がある場合は、安全性と最適動作を確認するために調整ステップを繰り返してください。この製品は可動域内でスムーズかつ簡単に動く必要があり、設定した位置にしっかり固定されなければなりません。うまく動かないかまたは製品が設定した位置に固定されない場合には、スムーズで簡単な動きができるよう張力を緩めるかまたは強くするために調整指示に従ってください。お使いの製品や調整によっては、違いがはっきりするまで何度も回さなければならないこともあります。

重要说明! 本产品安装完成后需要调节张力。在尝试调节动作范围或张力之前，确保所有设备都正确安装在产品上。任何时候在本产品上添加或改变设备导致装置总重量改变时，您应该按照调整步骤重新调整，以确保操作安全，并处于最佳状态。产品应当能在整个动作范围内灵活自如。如果本产品很难移动，或者不能固定在您设定的地方，请按调整说明松开或拧紧张力，使产品在整个动作范围内灵活自如。根据您所用产品及调节方式，可能需要旋转几圈后才能注意到差别。



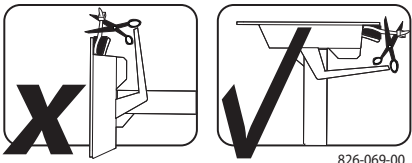
ASSEMBLY INSTRUCTIONS
Instrucciones de instalación
Notice d'assemblage
Montageanleitungen
Installatie instructies
Manuali d'Istruzione
取扱説明書
安装说明
설치 안내

⚠ WARNING IMPACT HAZARD



MOVING PARTS CAN CRUSH & CUT

Do not remove the zip tie and card-board spacer which keep the hand brake from disengaging until instructed to in the manual. Removing the zip tie before the cart is unpacked and standing upright may cause unintended motion of the riser. Failure to heed this warning may lead to personal injury or equipment damage.



826-069-00

ADVERTENCIA, RIESGO DE IMPACTO

LAS PIEZAS MÓVILES PUEDEN APLASTAR Y CORTAR. No retirar la abrazadera de plástico ni el espaciador de cartón que evitan que se suelte el freno manual hasta que lo indique el manual. Si retira la abrazadera antes de desembalar el carro y que esté en posición vertical, puede provocar el movimiento no intencionado del elevador. En caso de no respetar esta advertencia, podrían producirse lesiones físicas o daños en el equipo.

AVERTISSEMENT, DANGER D'IMPACT

LES PIÈCES EN MOUVEMENT PEUVENT ÉCRASER ET COUPER. Ne pas enlever l'attache ni l'entretoise en carton qui bloquent le frein à main et l'empêchent de se désengager jusqu'à ce que les instructions du manuel l'indiquent. Si l'attache est enlevée avant que le chariot ne soit déballé et placé verticalement, un mouvement involontaire risque de déplacer l'élévateur. Si cette consigne n'est pas respectée, vous risquez de vous blesser ou d'endommager l'équipement.

WARNUNG, STOSSGEFAHR

ANGETRIEBENE TEILE KÖNNEN ZU QUETSCHUNGEN UND SCHNITTVERLETZUNGEN FÜHREN., Entfernen Sie den Binder und den Kartonabstandshalter, mit denen verhindert wird, dass sich die Handbremse löst, erst, wenn Sie in der Anleitung dazu aufgefordert werden. Wird der Binder entfernt, bevor der Wagen ausgepackt wurde und aufrecht steht, kann dies zu einer unbeabsichtigten Bewegung der Höhenverstellung führen. Das Missachten dieser Warnung kann zu Verletzungen oder zur Beschädigung der Ausrüstung führen.

WAARSCHUWING; GEVAAR VOOR SCHOKKEN

BEWEGENDE ONDERDELEN KUNNEN INDEUKEN EN SNIJDEN. Verwijder de band en de kartonnen verdeler die voorkomen dat de handrem losraakt pas als dit nodig is volgens de handleiding. Het verwijderen van de band voordat de cart uitgepakt is en rechtop staat, kan tot gevolg hebben dat het stootbord ongewild beweegt. Nalaten deze waarschuwing te volgen kan verwonding of beschadiging van de apparatuur veroorzaken.

AVVERTENZA, PERICOLO DI URTO

LE PARTI IN MOVIMENTO POSSONO SCHIACCIARE E TAGLIARE. Rimuovere la fascetta e il distanziatore del cartone che impediscono al freno a mano di disinnestarsi, soltanto quando viene indicato nel manuale. La rimozione della fascetta, prima che il carrello venga disimballato e collocato in posizione verticale, potrebbe causare il movimento imprevisto del supporto di sollevamento. La mancata osservanza di questa precauzione può causare infortuni alle persone o danni alle apparecchiature.

VARNING, RISK FÖR STÖTAR

RÖRLIGA DELAR KAN ORSAKA KROSS- OCH SKÅRSKADOR. Avlägsna inte spännbandet och kartongmellanlägget, vilka ser till att handbromsen inte kopplas ut, inna du instrueras att göra det enligt handboken. Om du avlägsnar spännbandet innan vagnen har packats upp och står upprätt, kan det leda till att pelaren oavsiktligt flyttar sig. Försummelse att iakta denna varning, kan leda till allvarlig personskada eller skada av utrustningen.

警告，衝擊的危險

可動部分が壊れた場合、人体などに損傷を与える可能性があります。ハンドブレーキの解除を防ぐジップタイと段ボールのスペーサーは、マニュアルで指示があるまで取り外さないでください。カートを取り出す前にジップタイを取り外し、すぐに立てると、ライザーが思いがけず移動する場合があります。この警告に従わない場合は、人体や機器に損傷を招く恐れがあります。

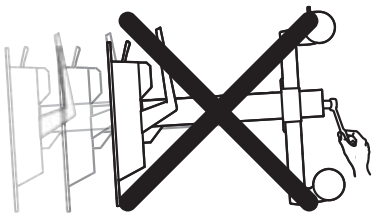
警告，撞击危险

运动部件会导致挤压和割伤。在手册指示您操作之前，请勿拆除防止手刹脱离的束线带和纸垫。在对手推车进行拆封并将其直立之前拆除束线带可能造成升降杆意外运动。不注意此项警告可能会导致人身伤害或设备损坏。

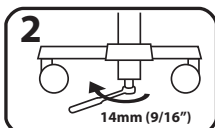
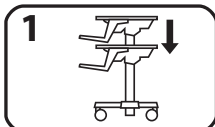
⚠ WARNING IMPACT HAZARD

Moving Parts Can Crush & Cut

Do not tip the cart over on side. Cart must remain upright at all times. Tipping cart on side may cause unintended motion of the riser. Failure to heed this warning may result in serious personal injury or property damage!



For more information on safe set-up, adjustment and use of this product refer to user manual at www.ergotron.com or contact Ergotron Customer Care at **1-800-888-8458**.



823-106-00

ADVERTENCIA, RIESGO DE IMPACTO

LAS PIEZAS MÓVILES PUEDEN APLASTAR Y CORTAR. No incline el carro lateralmente. El carro debe permanecer en posición vertical en todo momento. Inclinarse el carro lateralmente puede provocar el movimiento no intencionado del elevador. Si no respeta esta advertencia, pueden producirse lesiones físicas graves y el equipo puede resultar dañado. Para más información sobre instalación, ajuste y uso seguros de este producto, consulte el manual de usuario en www.ergotron.com o póngase en contacto con el servicio de atención al cliente de Ergotron en 1-800-888-8458.

AVERTISSEMENT, DANGER D'IMPACT

LES PIÈCES EN MOUVEMENT PEUVENT ÉCRASER ET COUPER. Ne pas faire basculer le chariot sur le côté. Le chariot doit toujours être placé à la verticale. Le basculement du chariot sur le côté peut entraîner un mouvement inattendu de l'élévateur. Il existe un risque de blessures corporelles ou de dommages matériels en cas de non respect de cet avertissement. Pour de plus amples informations sur les procédures sécurisées d'installation, de configuration et d'utilisation, consultez le manuel de l'utilisateur sur www.ergotron.com, ou contactez le service client d'Ergotron au (+1) 800 888-8458.

WARNUNG, STOSSGEFAHR

ANGETRIEBENE TEILE KÖNNEN ZU QUETSCHUNGEN UND SCHNITTVERLETZUNGEN FÜHREN., Legen Sie den Wagen nicht eine Seite Der Wagen muss stets aufrecht stehen. Wird der Wagen auf die Seite gelegt, kann dies zu einer unbeabsichtigten Bewegung der Höhenverstellung führen. Die Missachtung dieser Warnung kann zu ernsthaften Verletzungen oder Sachschäden führen. Weitere Informationen zur sicheren Einrichtung, Anpassung und Verwendung dieses Produkts finden Sie im Benutzerhandbuch unter www.ergotron.com; Sie können sich auch beim Ergotron-Kundendienst unter +1-800-888-8458 erkundigen.

WAARSCHUWING; GEVAAR VOOR SCHOKKEN

BEWEGENDE ONDERDELEN KUNNEN INDEUKEN EN SNIJDEN. Zet de cart niet op zijn zijkant. De cart moet altijd rechtop blijven. De cart op zijn zijkant zetten kan maken dat het stootbord ongewild beweegt. Nalaten deze waarschuwing te volgen kan ernstige verwondingen of beschadiging veroorzaken! Meer informatie over hoe u dit product veilig op moet zetten, bij te stellen en het gebruiken is te vinden in de gebruiksaanwijzing op www.ergotron.com of door contact op te nemen met de klantendienst van Ergotron, telefoon 1-800-888-8458.

AVVERTENZA, PERICOLO DI URTO

LE PARTI IN MOVIMENTO POSSONO SCHIACCIARE E TAGLIARE. Non piegare il carrello su un lato. Il carrello deve rimanere sempre in posizione verticale. Il piegamento del carrello su un lato può provocare il movimento imprevisto del supporto di sollevamento. La mancata osservanza di questa avvertenza può causare infortuni gravi o danni alla proprietà. Per ulteriori informazioni sulla configurazione, l'uso e la regolazione sicuri di questo prodotto, fare riferimento al manuale dell'utente disponibile sul sito web www.ergotron.com oppure contattare il servizio clienti Ergotron al numero verde USA +1-800-888-8458.

VARNING, RISK FÖR STÖTAR

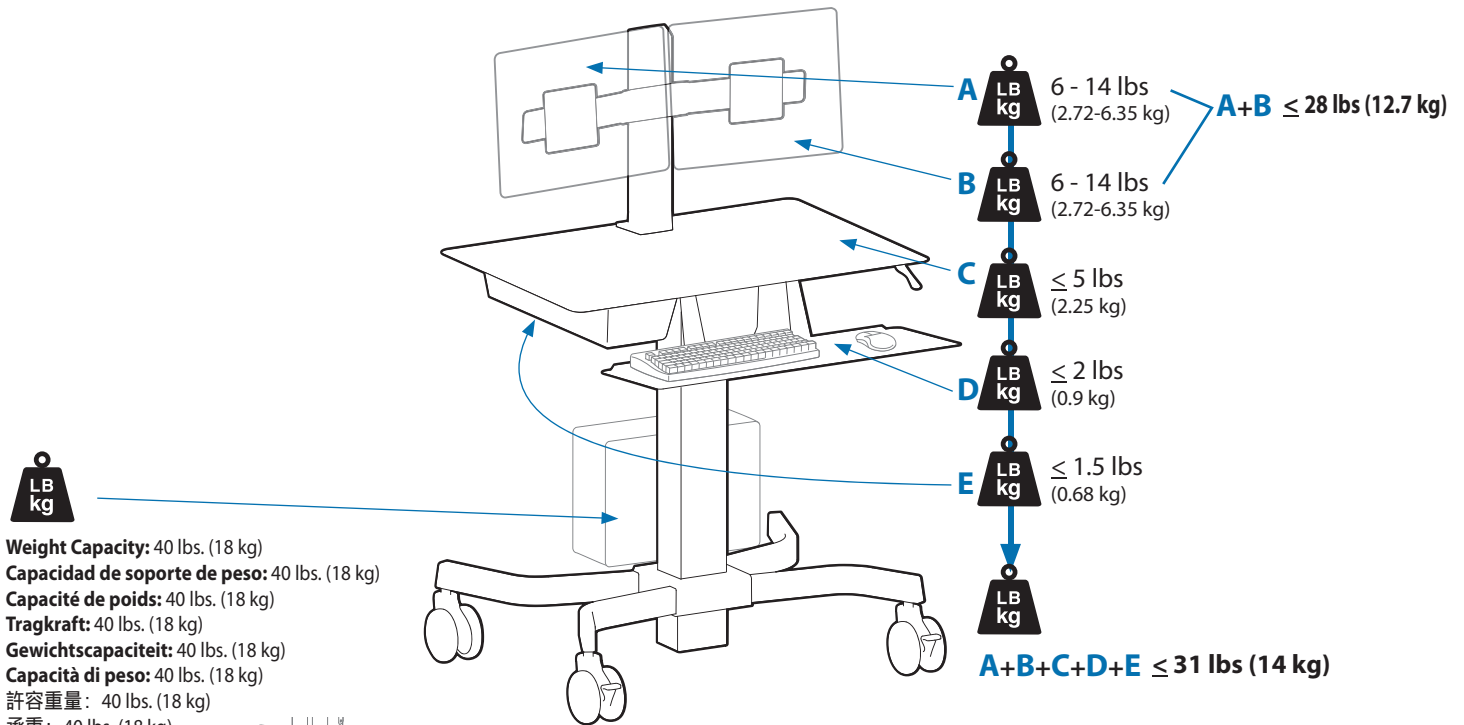
RÖRLIGA DELAR KAN ORSAKA KROSS- OCH SKÅRSKADOR. Tippla inte över vagnen på sidan. Vagnen måste stå upprätt vid alla tillfällen. Om du tippar över vagnen på ena sidan, kan det orsaka att pelaren oavsiktligt förflyttar sig. Försummelse att iakta denna varning, kan leda till allvarlig personskada eller skada av utrustningen! För mer information om säker montering, justering och bruk av denna produkt, hänvisa till användarhandboken på www.ergotron.com eller kontakta Ergotrons kundtjänst på 1-800-888-8458.

警告，衝擊的危險

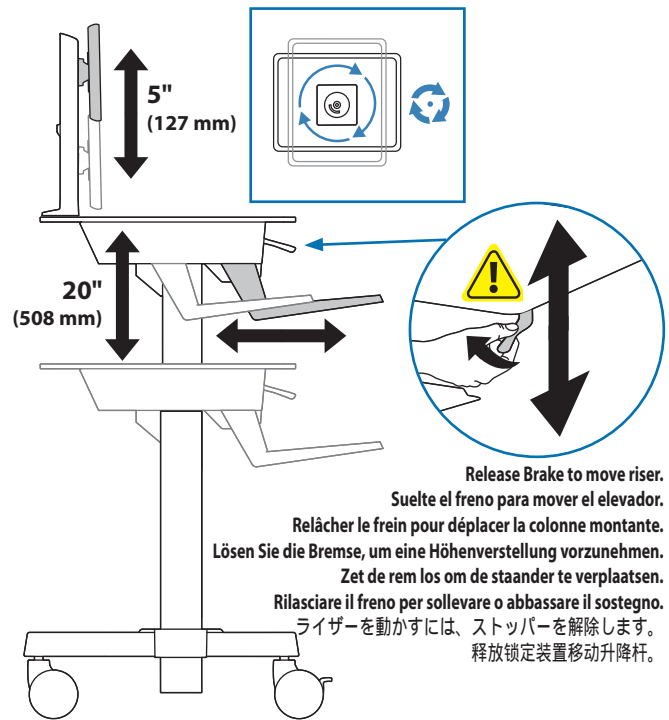
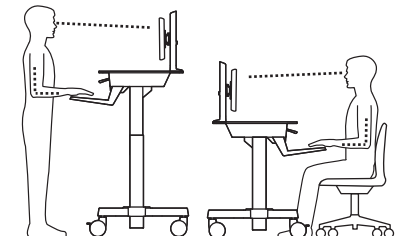
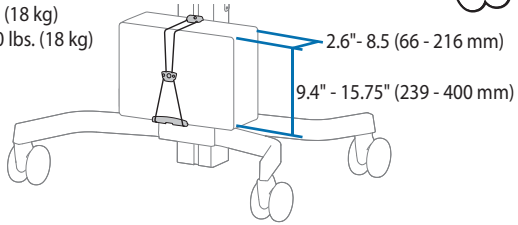
可動部分が壊れた場合、人体などに損傷を与える可能性があります。カートを倒さないでください。カートは常にまっすぐ立てた状態に保ってください。カートを倒すと、ライザーが思いがけず移動する場合があります。この警告に従わない場合は、人体や機器に重大な損傷を招く恐れがあります。本品の安全なセットアップおよび調節、使用に関する詳細は、ウェブサイト (www.ergotron.com) のマニュアルを参照するか、エルゴトロン・カスタマーケア (電話: 1-800-888-8458) までお問い合わせください。

警告，撞击危险

运动部件会导致挤压和割伤。不要让手推车倾覆。手推车必须始终保持直立。让手推车侧倾可能导致升降杆意外运动。不留意此警告可能会导致严重的人身伤害或财产损失！欲了解有关安全安装、调节和使用本产品的更多信息，请参阅 www.ergotron.com 上的用户手册或致电 1-800-888-8458 联络 Ergotron 客户服务部。

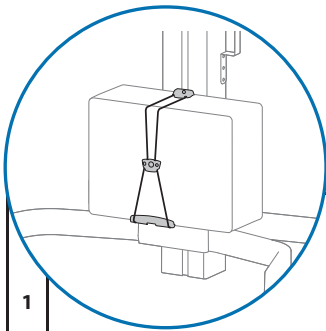


Weight Capacity: 40 lbs. (18 kg)
Capacidad de soporte de peso: 40 lbs. (18 kg)
Capacité de poids: 40 lbs. (18 kg)
Tragkraft: 40 lbs. (18 kg)
Gewichtscapazität: 40 lbs. (18 kg)
Capacità di peso: 40 lbs. (18 kg)
 許容重量: 40 lbs. (18 kg)
 承重: 40 lbs. (18 kg)
 허용 중량: 40 lbs. (18 kg)

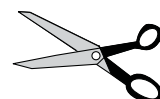
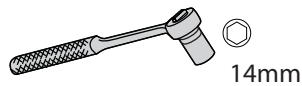
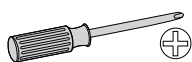


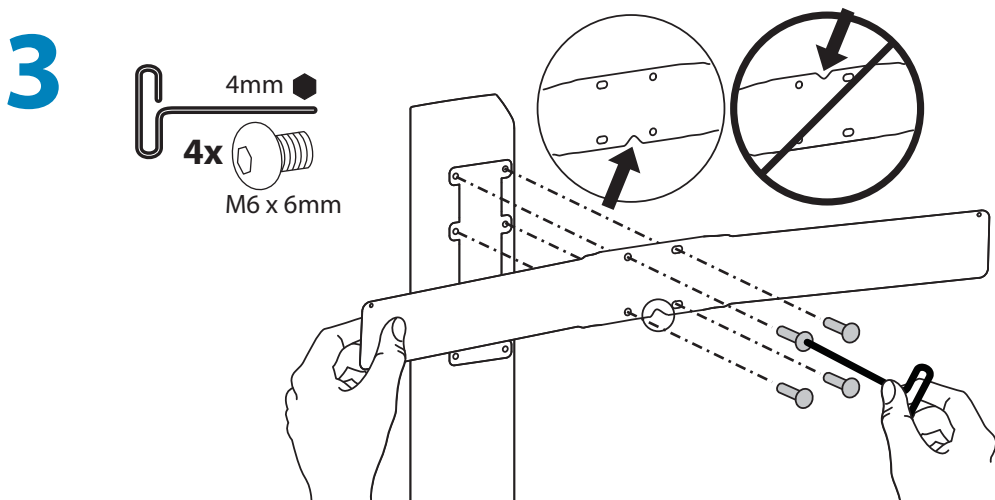
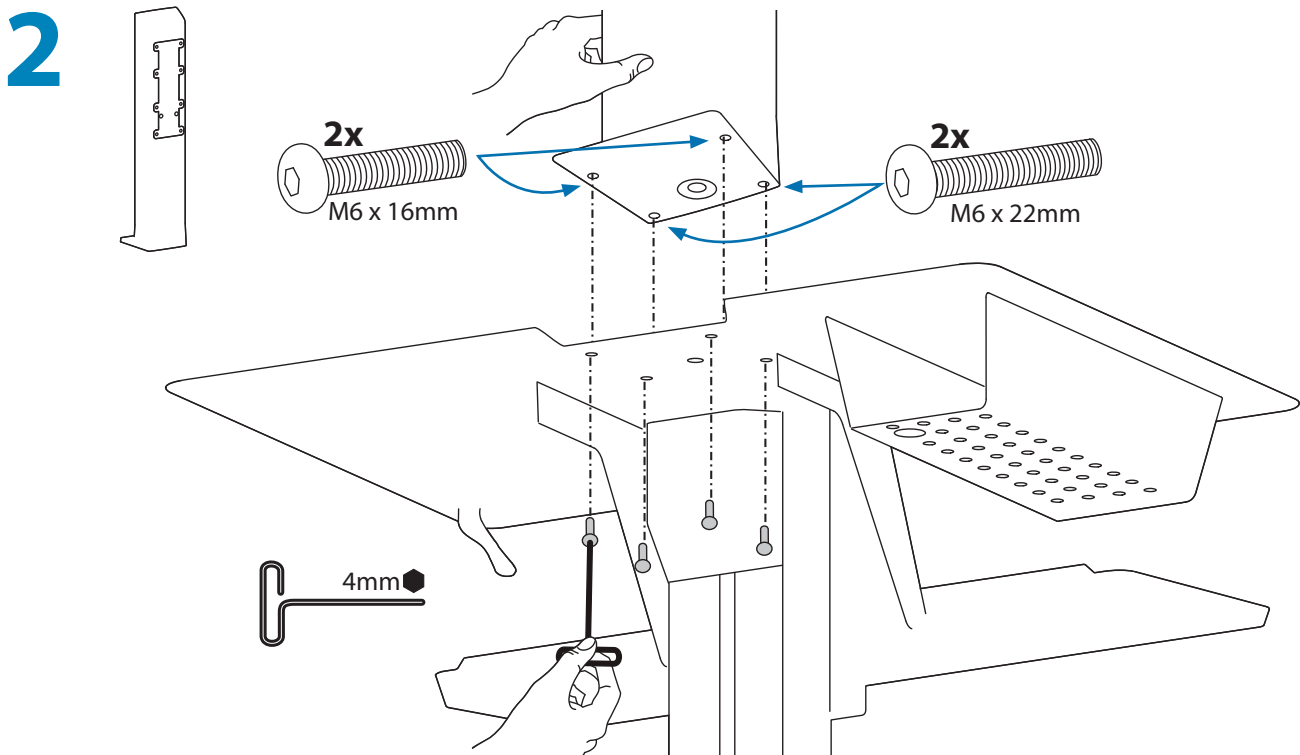
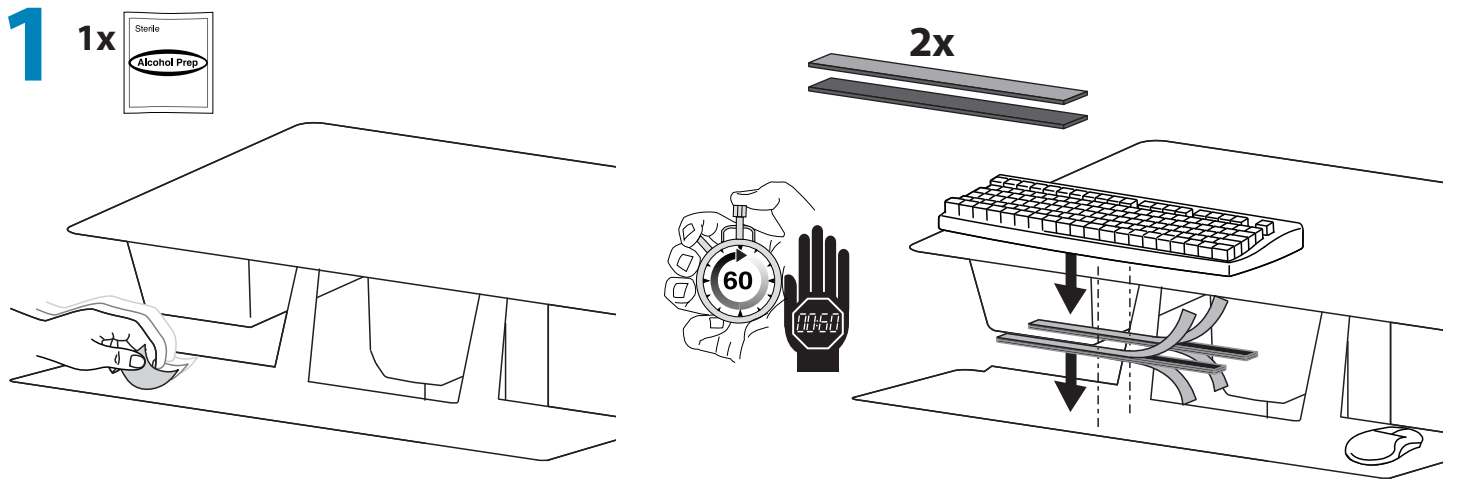


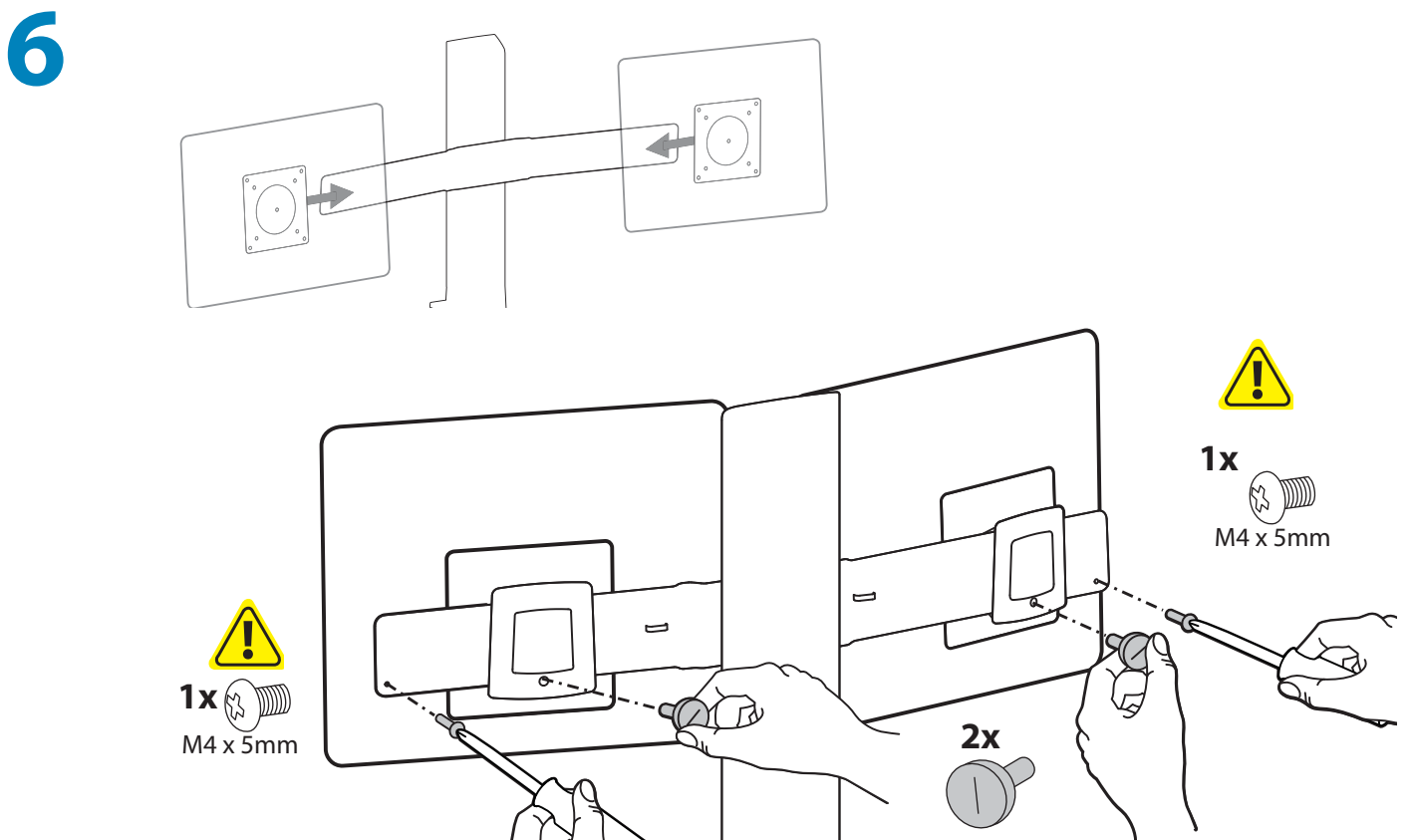
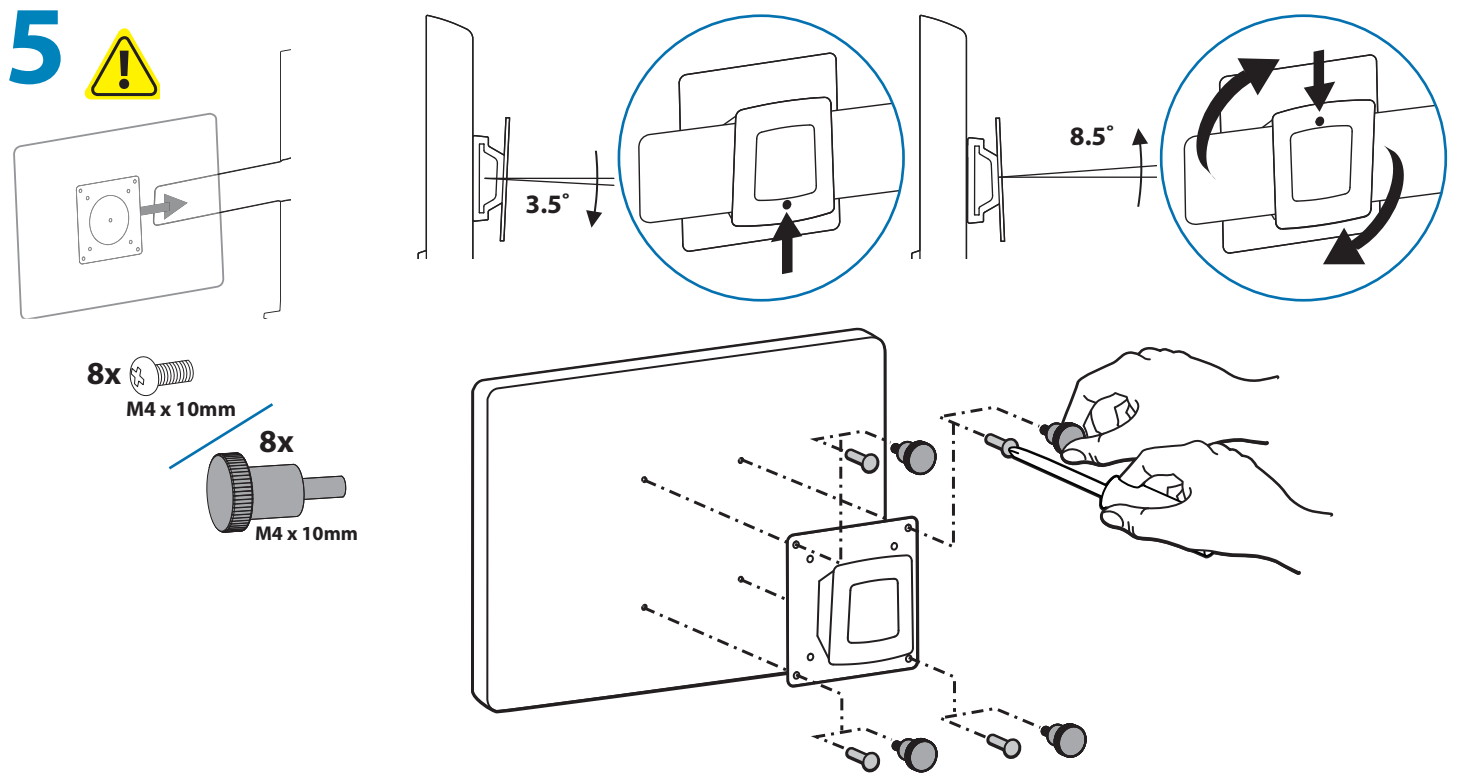
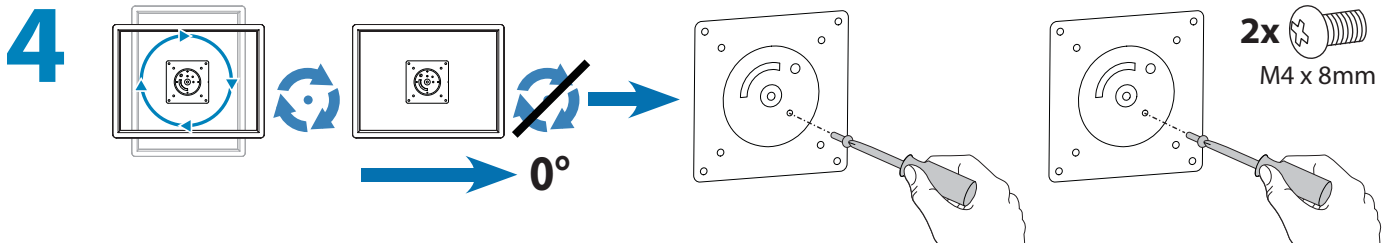
	A	B	C	D
1	1x	1x		8x M4 x 10mm
2	2x	2x M6 x 22mm	2x	8x M4 x 10mm
3	2x	4x M6 x 6mm	1x	2x 2x
4	2x M4 x 8mm	2x M4 x 5mm	2x M6 x 16mm	1x 4mm 8x



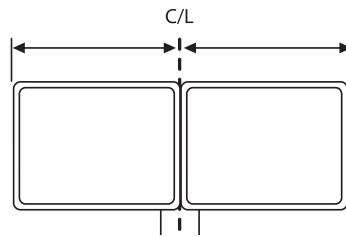
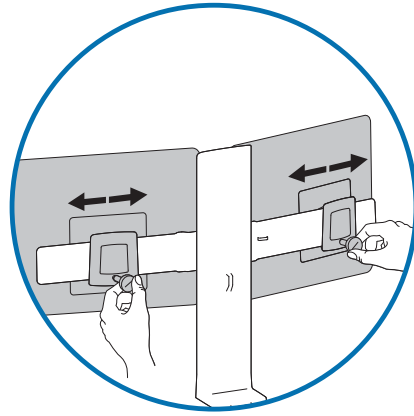
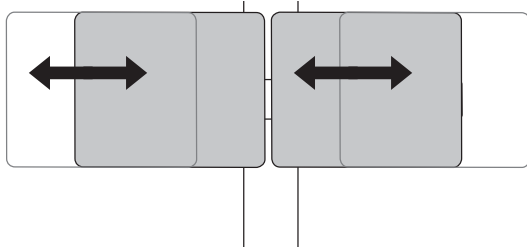
		B	C	D
1	1x	1x	4x 4x	2x
2		1x 2x	4x M5 x 8mm	1x 5mm 5-sided Security Wrench Llave de seguridad pentagonal Clef Allen de sécurité Fünfkant-Inbusschlüssel 5-kantige veiligheidssleutel Chiave pentagonale di sicurezza 5角固定用レンチ 5角安全扳手 5면 Security Wrench(안전 렌치)
3			1x M5 x 22mm	





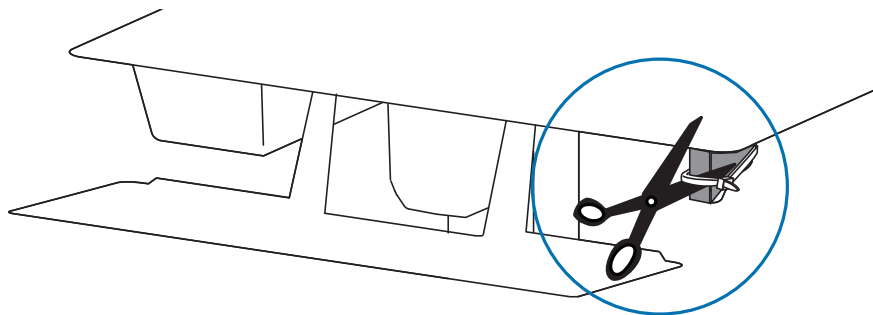
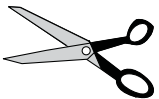


7

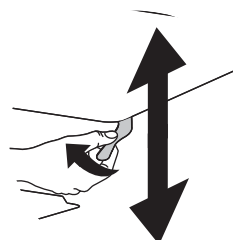
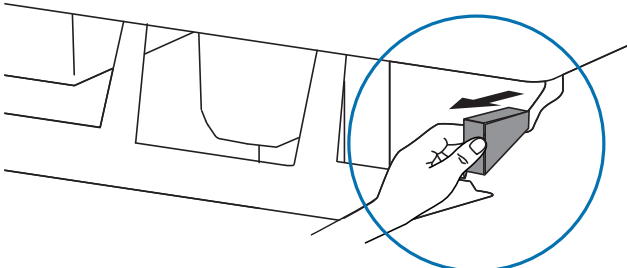


Center total width of mounted equipment on stand.
Centre la anchura total del equipo montado en el soporte.
Centrez la largeur totale du matériel monté sur le montant.
Zentrieren sie die Gesamtbreite der montierten Geräte auf dem Standfuß.
Centreer de totale breedte van de gemonteerde apparatuur op de standaard.
Larghezza totale centrale dell'attrezzatura montata sul sostegno.
スタンドに取り付けた機器の幅全体を中央に調整します。
将被安装设备总宽度的中间位置与支架对齐。
거치된 장비의 전체 폭 중앙이 스탠드 위에 오도록 조정합니다.

8

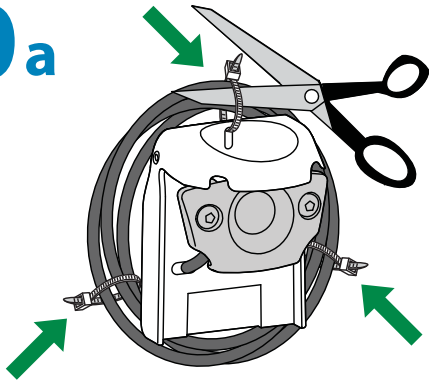


9

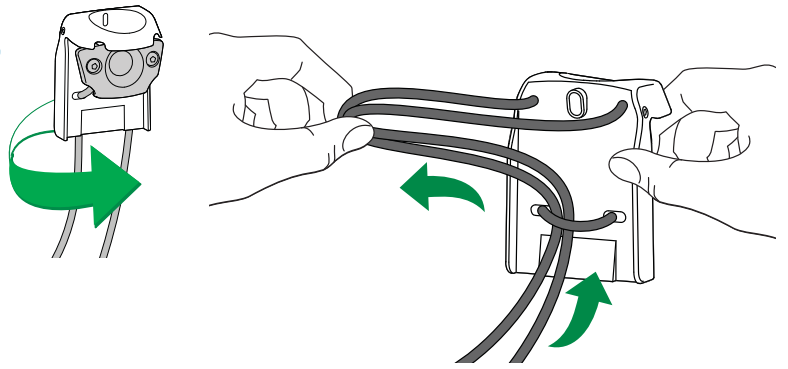


Release Brake to move riser.
Suelte el freno para mover el elevador.
Relâcher le frein pour déplacer la colonne montante.
Lösen Sie die Bremse, um eine Höhenverstellung vorzunehmen.
Zet de rem los om de staander te verplaatsen.
Rilasciare il freno per sollevare o abbassare il sostegno.
ライザーを動かすには、ストッパーを解除します。
释放锁定装置移动升降杆。

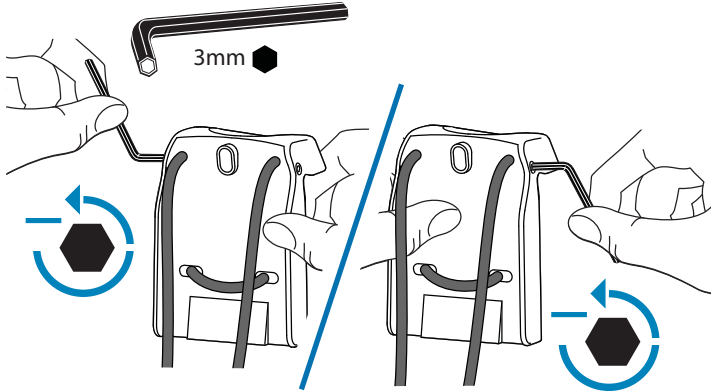
10a



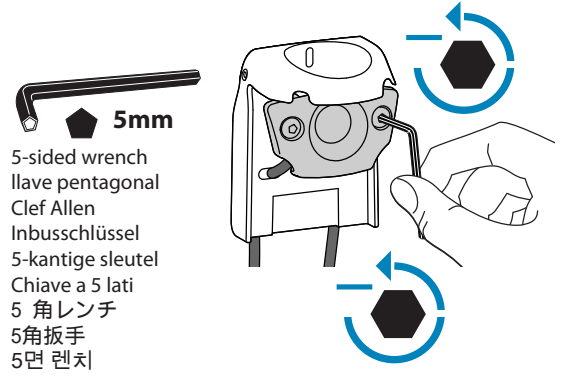
b



c

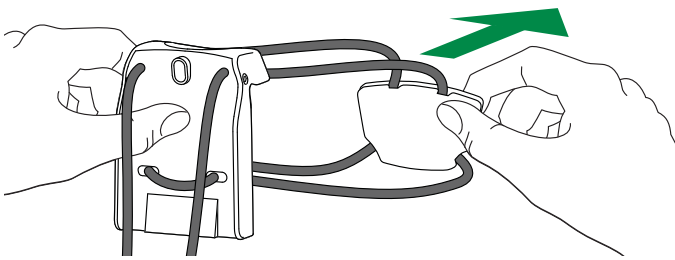


d

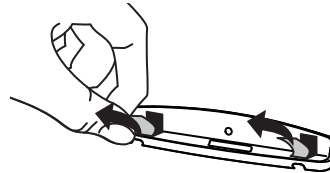
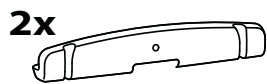
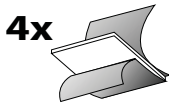


5-sided wrench
llave pentagonal
Clef Allen
Inbusschlüssel
5-kantige sleutel
Chiave a 5 lati
5角レンチ
5角扳手
5면 렌치

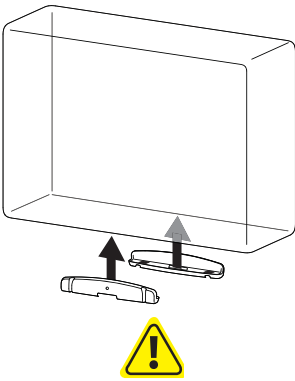
e



11a

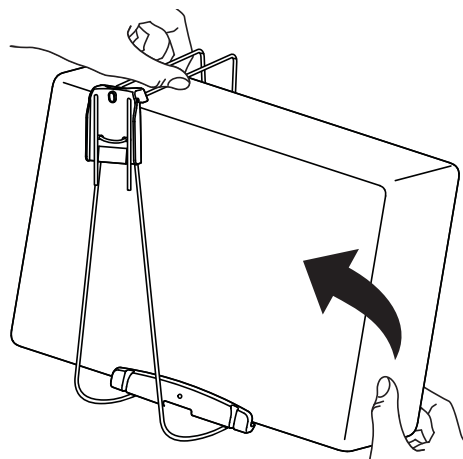


b

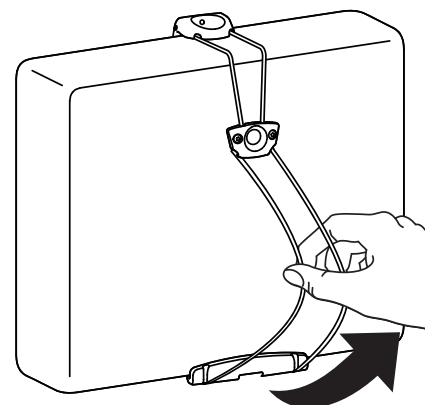


NOTE: Center on bottom
NOTA: Centre por la parte inferior
REMARQUE: centrer la partie inférieure
HINWEIS: Richten Sie die Geräte mittig aus.
OPMERKING: Centreren op onderkant
NOTA: Centrare nella parte inferiore.
OBS: Mitten på underdelen
注: 下部の中央
注意: 底部居中

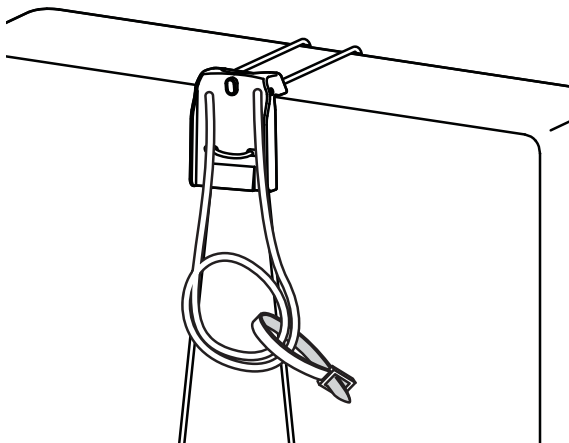
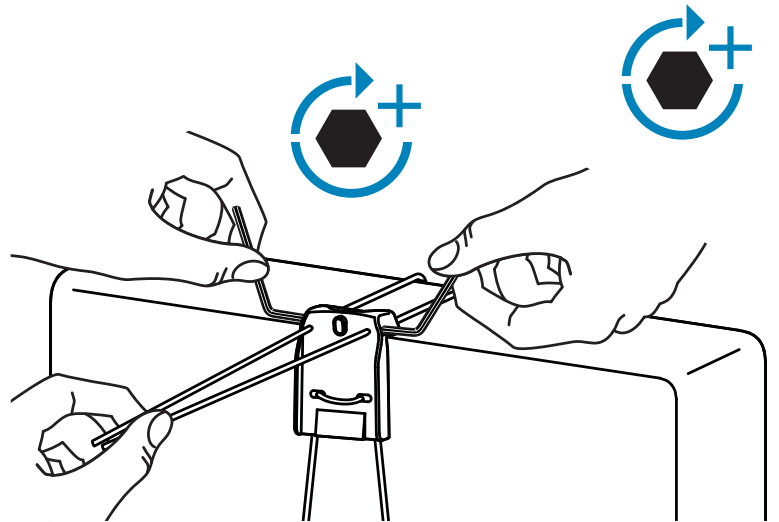
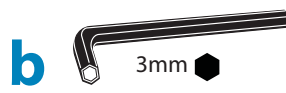
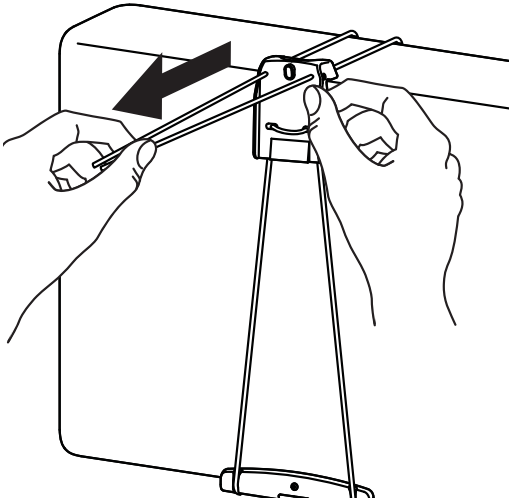
c



d



12 a



CAUTION: Do Not over tighten fasteners. Over-tightening may cause damage to fasteners.

Precaución: No ajuste en exceso los sujetadores. El sobreajuste puede estropearlos.

Attention : ne pas serrer excessivement les fixations. Risques d'endommagement.

Vorsicht: Die Halterungen niemals übermäßig festziehen. Das übermäßige Festziehen kann die Halterungen beschädigen.

Let op: Draai de bevestigingsmaterialen niet te vast. Te vast aandraaien kan schade veroorzaken aan de bevestigingsmaterialen.

Attenzione: non serrare eccessivamente i dispositivi di fissaggio. Un serraggio eccessivo potrebbe provocare danni ai dispositivi di fissaggio.

注意: 留金は締めすぎないようにしてください。強く締め付けすぎると、金具が破損する原因となります。

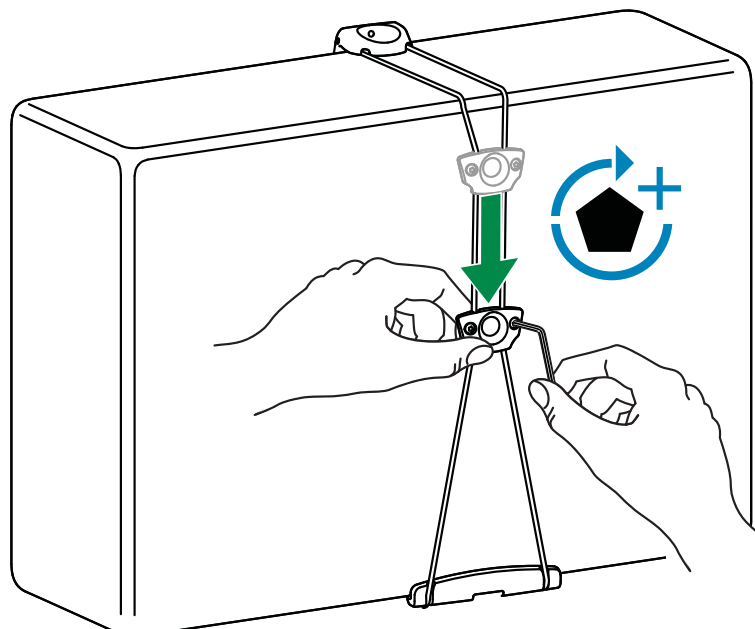
小心: 不要过度拧紧紧固件。过度拧紧可能会损坏紧固件。

주의: 고정 장치를 너무 조이지 마십시오. 너무 조이면 고정 장치가 손상될 수 있습니다.

13

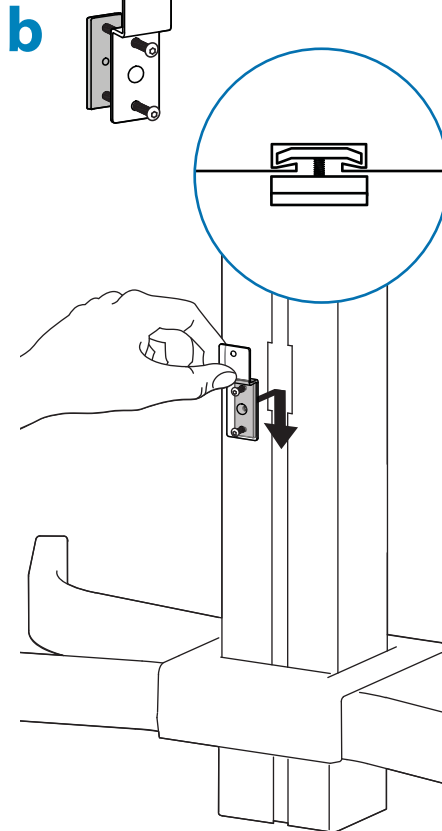
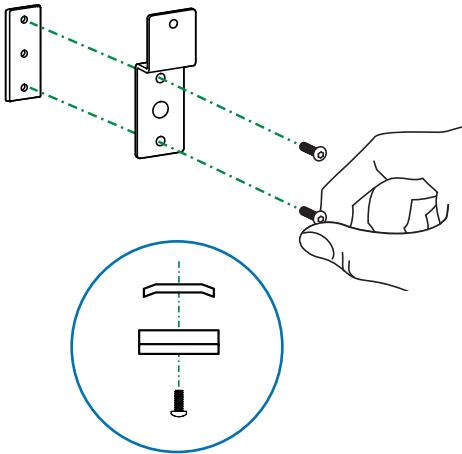


5-sided wrench
llave pentagonal
Clef Allen
Inbusschlüssel
5-kantige sleutel
Chiave a 5 lati
5 角レンチ
5角扳手
5면 렌치

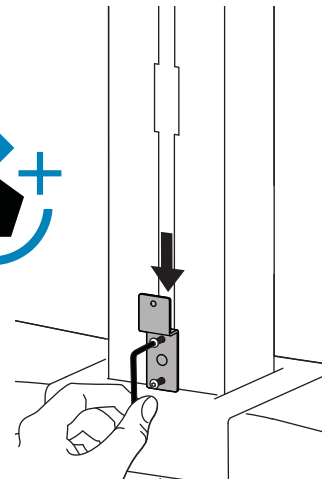
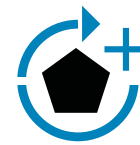


14

a 2x
M5 x 8mm



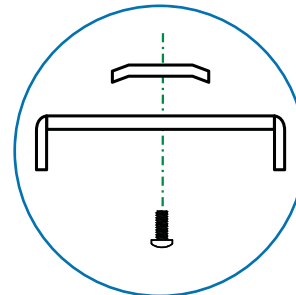
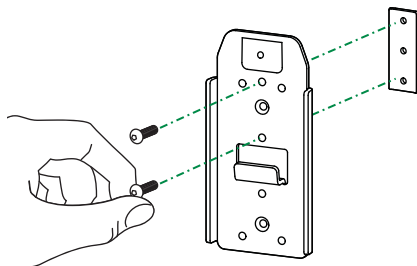
c
5mm



5-sided wrench
llave pentagonal
Clef Allen
Inbusschlüssel
5-kantige sleutel
Chiave a 5 lati
5 角レンチ
5角扳手
5면 렌치

15

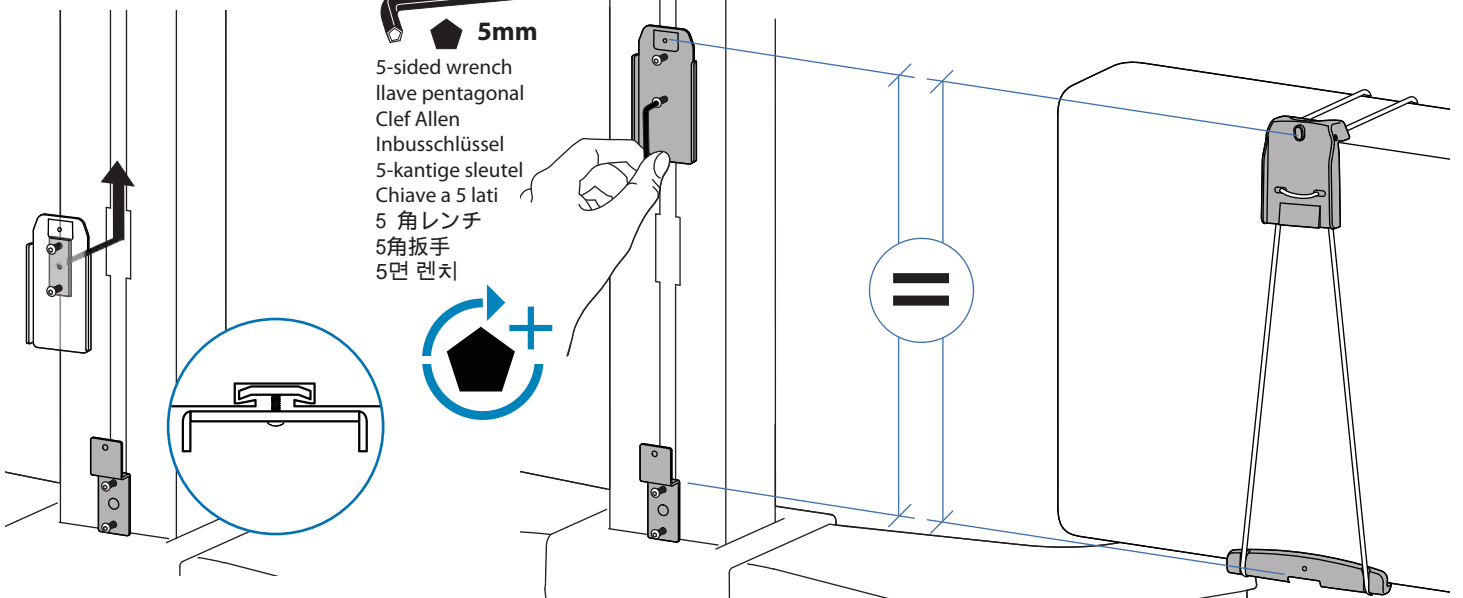
a 2x
M5 x 8mm



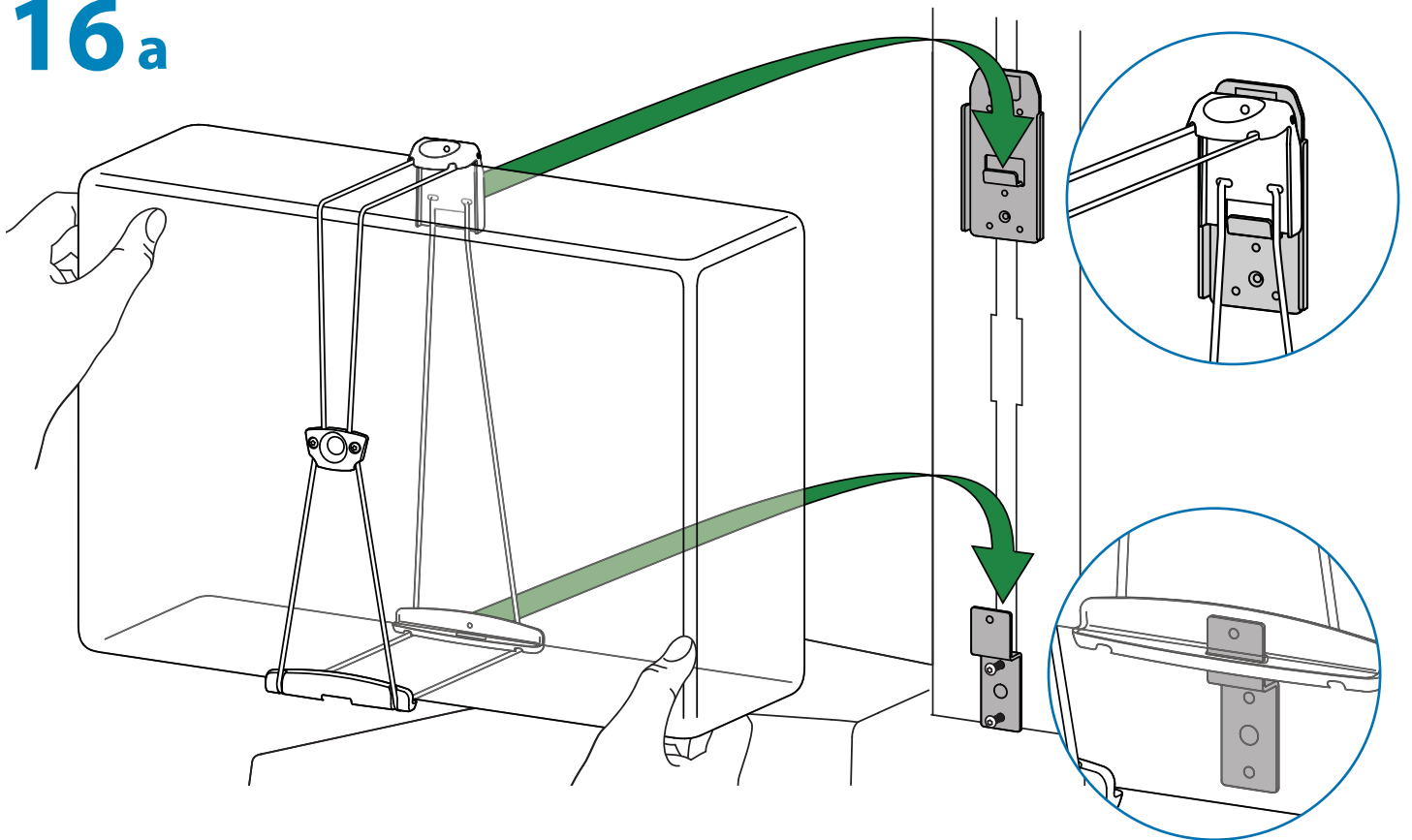
b


5mm

5-sided wrench
llave pentagonal
Clef Allen
Inbusschlüssel
5-kantige sleutel
Chiave a 5 lati
5 角レンチ
5角扳手
5면 렌치



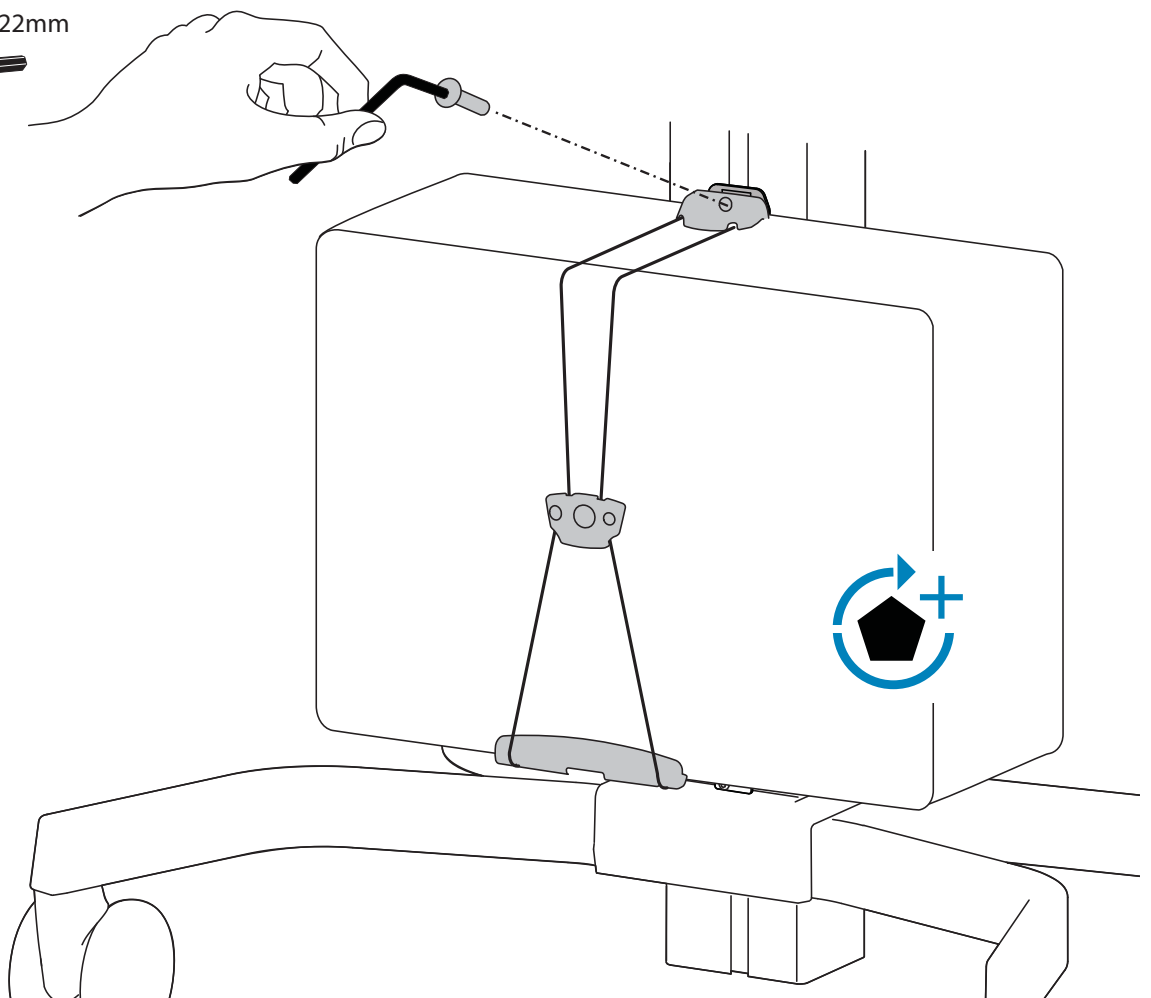
16a



b 1x  M5 x 22mm



5-sided wrench
llave pentagonal
Clef Allen
Inbusschlüssel
5-kantige sleutel
Chiave a 5 lati
5 角レンチ
5角扳手
5면 렌치

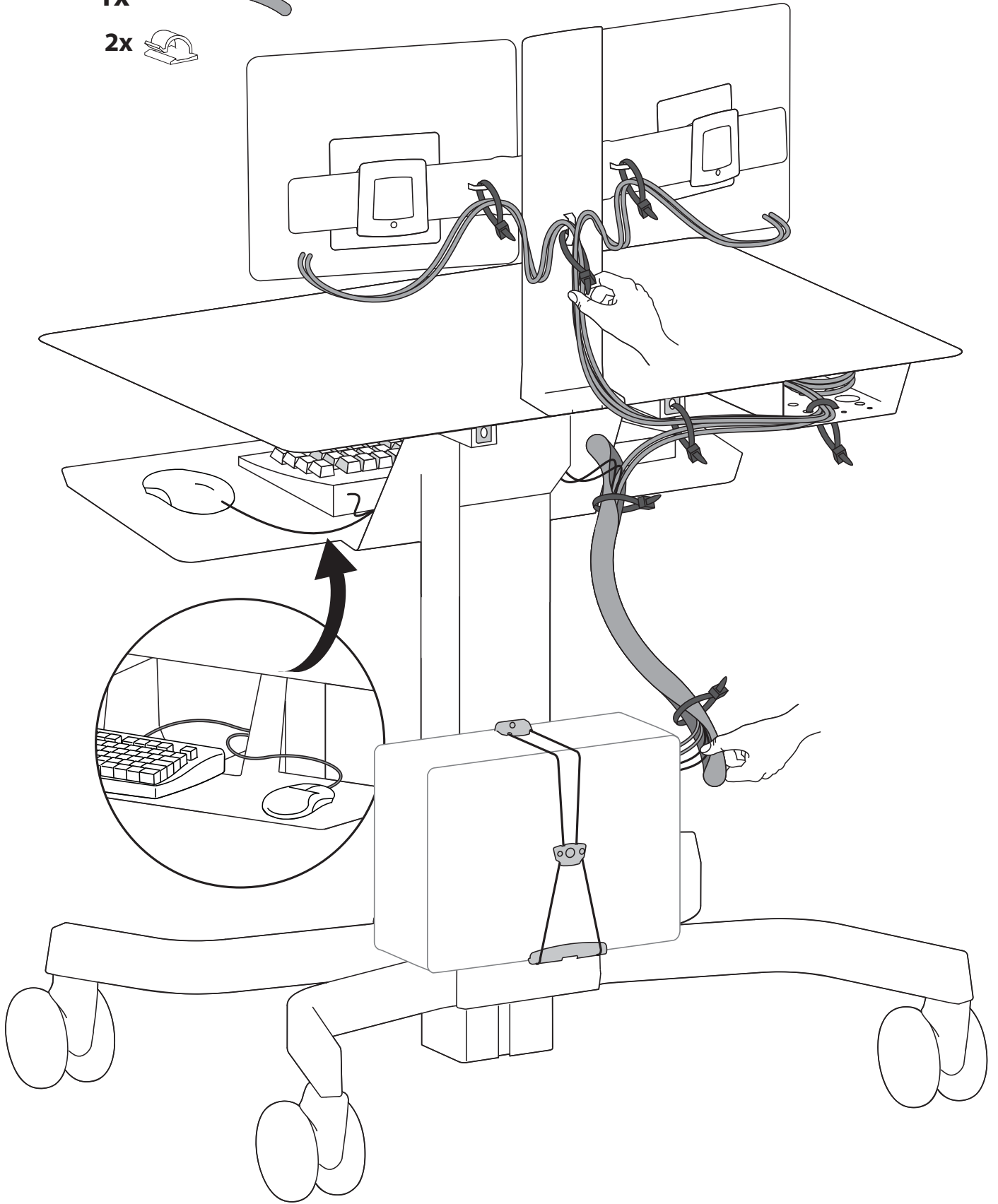


17

6x

1x

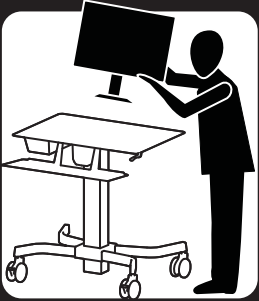
2x





! WARNING

IMPACT HAZARD



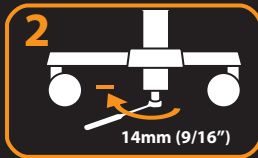
Moving Parts Can Crush And Cut!

Minimize Lift Tension BEFORE:

- Removing Mounted Equipment
- Shipping Cart or Storing Cart

To Minimize Lift Tension

1. With cart upright, lower worksurface to lowest position.
2. Turn adjustment nut at bottom of riser counterclockwise until it stops (Adjustment may require 40-60 revolutions).



Failure to heed this warning may result in serious personal injury or property damage!



Cart Must Remain Upright! Tipping Cart On Side May Cause the Work Surface to Disengage Causing Serious Personal Injury and Property Damage.

For More information and instructions refer to product guide at www.ergotron.com or contact Ergotron Customer Care at **1-800-888-8458**.

826-067-00

ADVERTENCIA, RIESGO DE IMPACTO

¡Las partes móviles pueden aplastar y cortar!
Reduzca al máximo la tensión de elevación ANTES DE:
Retirar el equipo montado

Enviar el carro o almacenarlo

Para reducir al máximo la tensión de elevación

1. Con el carro en posición vertical, baje al máximo la superficie de trabajo.
2. Gire la tuerca de ajuste situada en la parte inferior del elevador en el sentido contrario a las agujas del reloj hasta que se detenga (pueden ser necesarias entre 40 y 60 vueltas para ajustar).

Si no respeta esta advertencia, pueden producirse lesiones físicas graves y el equipo puede resultar dañado.

¡El carro debe permanecer en posición vertical! Volcar el carro lateralmente puede provocar que la superficie de trabajo se desprenda, provocando lesiones físicas graves y daños en el equipo.

Si desea más información e instrucciones, consulte la guía del producto en <http://www.ergotron.com>, o póngase en contacto con el servicio de atención al cliente de Ergotron en el teléfono 1-800-888-8458 (EE.UU.).

AVERTISSEMENT, DANGER D'IMPACT

Les pièces en mouvement peuvent écraser et couper!

Réduisez la tension d'élevation AVANT les actions suivantes :

Enlever l'équipement monté

Expédier le chariot ou le stocker

Pour réduire la tension d'élevation

1. Le chariot étant placé à la verticale, abaissez la surface de travail jusqu'à sa position la plus basse.
2. Tournez l'écrou d'ajustement situé en bas de l'élevateur dans le sens contraire des aiguilles d'une montre jusqu'à l'arrêt (l'ajustement peut nécessiter 40 à 60 tours).

Il existe un risque de blessures corporelles ou de dommages matériels en cas de non respect de cet avertissement.

Le chariot doit toujours être placé à la verticale! Le basculement du chariot sur le côté peut entraîner le désengagement de la surface de travail provoquant des blessures graves et des dommages matériels.

Pour de plus amples informations et des instructions, consultez le guide du produit sur www.ergotron.com, ou contactez le service client d'Ergotron au (+1) 800 888-8458.

WARNUNG, STOSSGEFAHR

Angetriebene Teile können zu Quetschungen und Schnittverletzungen führen.

Verringern Sie die Hubspannung VOR folgenden Tätigkeiten:

Entfernen befestigter Geräte

Versand oder Einlagern des Wagens

So minimieren Sie die Hubspannung:

1. Senken Sie bei aufrecht stehendem Wagen die Arbeitsfläche auf die niedrigste Position.
2. Drehen Sie die Anpassungsmutter unten an der Höhenverstellung bis zum Anschlag gegen den Uhrzeigersinn. (Für die Anpassung können 40-60 Umdrehungen erforderlich sein.)

Eine Missachtung dieser Warnung kann zu ernsthaften Verletzungen oder Sachschäden führen.

Der Wagen muss stets aufrecht bleiben! Wird der Wagen auf die Seite gelegt, kann sich die Arbeitsfläche lösen, was ernsthafte Verletzungen und Sachbeschädigungen verursachen kann.

Weitere Informationen und Anweisungen erhalten Sie im Produktleitfaden unter www.ergotron.com oder telefonisch beim Ergotron-Kundendienst unter 1-800-888-8458.

WAARSCHUWING: GEVAAR VOOR SCHOKKEN

Bewegende Onderdelen Kunnen Indeuken En Snijden

Maak de tilspanning zo klein mogelijk VOORAFGAANDE aan:

Het verwijderen van opgestelde apparatuur

Het verzenden of opbergen van de cart

Maak de tilspanning zo klein mogelijk

1. Terwijl de cart rechtop staat, moet u het werkoppervlak in de laagste stand zetten

2. Draai de bijstelmoet aan de onderkant van het stootbord naar links totdat deze stopt (het kan zijn dat u voor het bijstellen de moer 40-60 keer moet draaien).

Nalaten deze waarschuwing te volgen kan ernstige verwondingen of beschadiging veroorzaken!

De cart moet rechtop blijven! De cart op zijn zijde kantelen kan veroorzaken dat het werkoppervlak los raakt en dat kan ernstige verwondingen en schade aanrichten.

Voor meer informatie en instructie: zie de gids voor het product op www.ergotron.com of bel de klantendienst van Ergotron op nummer 1-800-888-8458.

AVVERTENZA, PERICOLO DI URTO

Le parti in movimento possono schiacciare e tagliare!
Ridurre al minimo la tensione di sollevamento PRIMA di:

rimuovere le apparecchiature montate

Spedizione del carrello o conservazione del carrello

Per ridurre al minimo la tensione di sollevamento

1. Con il carrello in posizione verticale, abbassare completamente la superficie di lavoro.
2. Girare il dado di regolazione presente nella parte inferiore del supporto di sollevamento in senso antiorario, fino all'arresto (la regolazione può richiedere 40-60 giri).

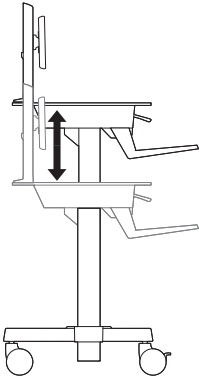
La mancata osservanza di questa precauzione può causare infortuni gravi o danni alla proprietà!

Il carrello deve rimanere in posizione verticale!

Il piegamento del carrello su un lato potrebbe causare il disinnesto della superficie di lavoro con conseguenti gravi lesioni alle persone e danni alla proprietà.

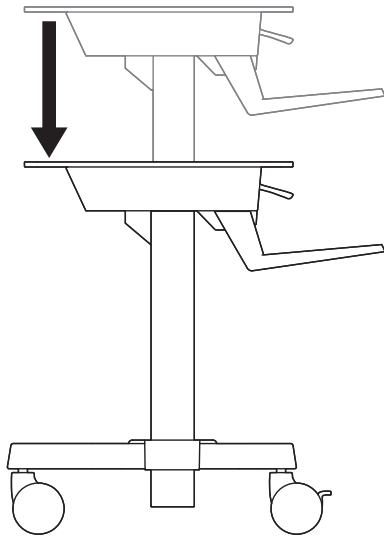
Per ulteriori informazioni e istruzioni, fare riferimento alla guida per l'utente sul sito www.ergotron.com oppure contattare il servizio clienti Ergotron al numero 1-800-888-8458.

a



Follow these instructions to tighten or loosen tension.
 Siga estas instrucciones para ajustar o aflojar la tensión.
 Suivez ces instructions pour desserrer ou resserrer la tension.
 Befolgen Sie diese Anleitung, um die Spannung zu lockern oder zu verstärken.
 Volg deze instructies om de spanning te vergroten of verkleinen.
 Seguire queste istruzioni per aumentare o ridurre la tensione di bloccaggio.
 圧力を増減するには次の手順に従います。
 遵照这些说明拧紧或拧松。
 다음 지침에 따라 장력을 높이거나 줄이십시오.

1



!WARNING

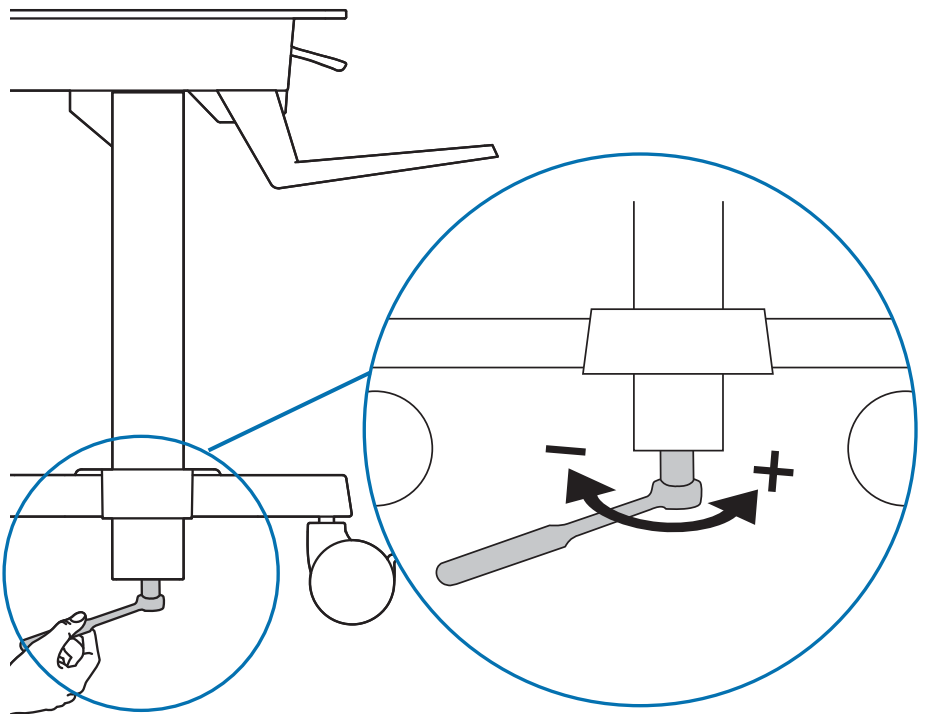


Cart Must Remain Upright! Tipping Cart On Side May Cause the Work Surface to Disengage Causing Serious Personal Injury and Property Damage.

ADVERTENCIA, ¡El carro debe permanecer en posición vertical! Volcar el carro lateralmente puede provocar que la superficie de trabajo se desprenda, provocando lesiones físicas graves y daños en el equipo.
 AVERTISSEMENT, Le chariot doit toujours être placé à la verticale ! Le basculement du chariot sur le côté peut entraîner le désengagement de la surface de travail provoquant des blessures graves et des dommages matériels.
 WARNUNG, Der Wagen muss stets aufrecht bleiben! Wird der Wagen auf die Seite gelegt, kann sich die Arbeitsfläche lösen, was ernsthafte Verletzungen und Sachbeschädigungen verursachen kann.
 WAARSCHUWING: De cart moet rechtop blijven! De cart op zijn zijde kantelen kan veroorzaken dat het werkoppervlak los raakt en dat kan ernstige verwondingen en schade aanrichten.
 AVVERTENZA, Il carrello deve rimanere in posizione verticale! Il piegamento del carrello su un lato potrebbe causare il disinnesto della superficie di lavoro con conseguenti gravi lesioni alle persone e danni alla proprietà.
 WARNING, Vagnen måste stå upprätt! Om man tippar vagnen på sidan kan det leda till att arbetsytan lösgörs, vilket kan orsaka allvarlig person- och egendomsskada.
 警告，カートはまっすぐ立てた状態に保ってください! カートを倒すと作業スペースが移動し、人体や機器に重大な損傷を招く恐れがあります。
 警告，手推车必须保持直立！让手推车侧倾可能导致工作台面脱离，造成严重的人身伤害和财产损失。

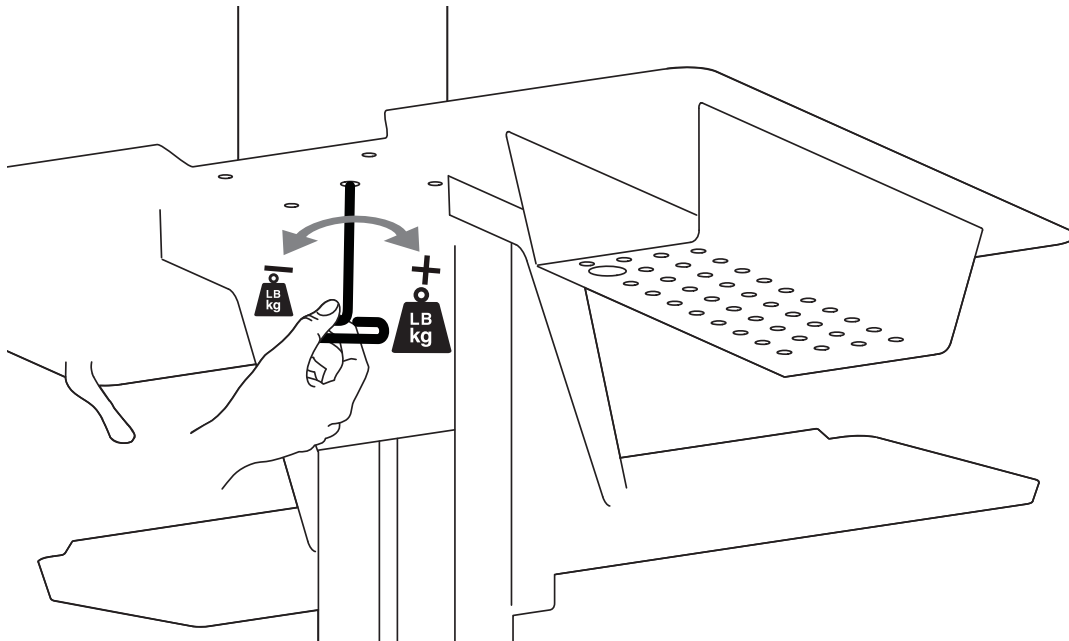
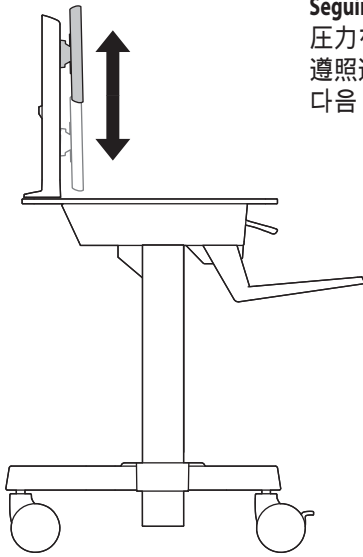
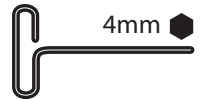
2

14mm



b

Follow these instructions to tighten or loosen tension.
Siga estas instrucciones para ajustar o aflojar la tensión.
Suivez ces instructions pour desserrer ou resserrer la tension.
Befolgen Sie diese Anleitung, um die Spannung zu lockern oder zu verstärken.
Volg deze instructies om de spanning te vergroten of verkleinen.
Seguire queste istruzioni per aumentare o ridurre la tensione di bloccaggio.
圧力を増減するには次の手順に従います。
遵照这些说明拧紧或拧松。
다음 지침에 따라 장력을 높이거나 줄이십시오.



Touchboards

205 Westwood Ave, Long Branch, NJ 07740
Phone: 866-94 BOARDS (26273) / (732)-222-1511
Fax: (732)-222-7088 | E-mail: sales@touchboards.com

19

Set Your Workstation to Work For YOU!

Configure su estación de trabajo para que trabaje para USTED.

Ajustez votre station de travail en fonction de VOS besoins !

Richten Sie Ihren Arbeitsplatz so ein, dass er für SIE arbeitet!

Stel uw werkstation zo in dat het voor U werkt!

Approntare la stazione di lavoro nella posizione ergonomica ottimale.

一人ひとりにピッタリのワークステーション!

按照您自身的需要设置工作站!

Learn more about ergonomic computer use at:

Más información sobre el uso ergonómico de ordenadores:

Apprenez-en plus sur l'utilisation ergonomique d'un ordinateur sur :

Weitere Informationen zur ergonomischen Computernutzung finden Sie unter:

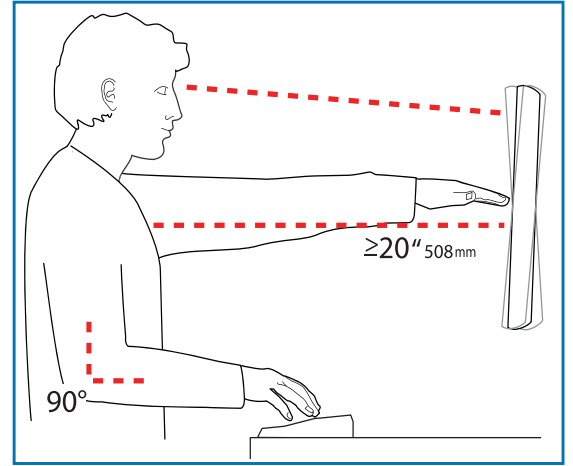
Leer meer over ergonomisch computergebruik op:

Per ulteriori informazioni sull'uso ergonomico del computer:

人間工学的なコンピュータの使用法については次のサイトを参照してください

想进一步了解以符合人体工程学的方式使用计算机的知识, 请访问:

www.computingcomfort.org



To Reduce Fatigue

Breathe - Breathe deeply through your nose.

Blink - Blink often to avoid dry eyes.

Break - 2 to 3 minutes every 20 minutes

• 15 to 20 minutes every 2 hours.

- Height** Position top of screen slightly below eye level.
Position keyboard at about elbow height with wrists flat.
Distance Position screen an arm's length from face—at least 20" (508mm).
Position keyboard close enough to create a 90° angle in elbow.
Angle Tilt screen to eliminate glare.
 Tilt the keyboard back 10° so that your wrists remain flat.

- Altura** Coloque el borde superior de la pantalla ligeramente por debajo de la altura de sus ojos.
Coloque el teclado aproximadamente a la altura de los codos con las muñecas planas.
Distancia Coloque la pantalla a una distancia de un brazo desde la cara, esto es, unos 50 cm (20 pulgadas).
Coloque el teclado lo suficientemente cerca para que el codo forme un ángulo de 90°.
Ángulo Incline la pantalla para eliminar los reflejos.
 Incline el teclado 10° hacia atrás para que las muñecas sigan en posición plana.

Para reducir la fatiga

Respirar - Respire hondo por la nariz.

Parpadear - Parpadee a menudo para que no se sequen los ojos.

Descansar - 2 o 3 minutos cada 20 minutos

• 15 o 20 minutos cada 2 horas.

- Hauteur** Positionnez l'écran du haut légèrement en dessous du niveau du regard.
Positionnez le clavier à peu près à la même hauteur que vos coudes, pour que vos poignets soient à plat.
Distance Positionnez l'écran à un bras de distance de votre visage, à au moins 508 mm (20 pouces).
Positionnez le clavier assez près pour que vos coudes forment un angle de 90°.
Angle Inclinez l'écran pour ne pas être ébloui.
 Inclinez le clavier vers l'arrière de 10° pour que vos poignets soient à plat.

Pour réduire la fatigue

Respirez - Respirez profondément par votre nez.

Clignez des yeux - Clignez souvent des yeux pour ne pas avoir les yeux secs.

Faites des pauses • 2 à 3 minutes toutes les 20 minutes

• 15 à 20 minutes toutes les 2 heures.

- Höhe** Positionieren Sie die obere Kante des Bildschirms knapp unter Augenhöhe.
Positionieren Sie die Tastatur bei flach aufgelegten Handgelenken auf Ellenbogenhöhe.
Abstand Positionieren Sie den Bildschirm mindestens eine Armlänge (50 cm) von Ihrem Gesicht entfernt.
Positionieren Sie die Tastatur nahe genug, um einen Ellenbogenwinkel von 90° zu ermöglichen.
Winkel Neigen Sie den Bildschirm so, dass ein Spiegeleffekt vermieden wird.
 Neigen Sie die Tastatur um 10° nach hinten, sodass Ihre Handgelenke flach aufliegen.

Vermeiden von Ermüdgungserscheinungen

Atmen - Atmen Sie tief durch die Nase ein und aus.

Blinzeln - Blinzeln Sie so oft wie möglich, um trockene Augen zu vermeiden.

Pausen • Machen Sie alle 20 Minuten eine Pause von 2-3 Minuten

• Machen Sie alle 2 Stunden eine Pause von 15-20 Minuten.

- Hoogte** Zet de bovenkant van het scherm iets boven ooghoogte.
Plaats het toetsenbord op ongeveer ellebooghoogte met de polsen plat.
Afstand Plaats het scherm op een armlengte van uw gezicht — op ten minste 508 mm (20 in).
Zet uw toetsenbord zo dichtbij dat u een hoek van 90° in de ellebogen hebt.
Hoek Kantel het scherm om weerspiegeling te elimineren.
 Kantel het toetsenbord 10° naar achteren, zodat uw polsen plat blijven liggen.

Om vermoeidheid te verminderen

Ademen - Adem diep door uw neus in en uit.

Knipperen - Knipper regelmatig om droge ogen te vermijden.

Pauses nemen • 2 tot 3 minuten elke 20 minuten

• 15 tot 20 minuten elke 2 uur.

- Altezza** Posizionare la parte superiore dello schermo leggermente sotto il livello degli occhi.
Posizionare la tastiera circa all'altezza dei gomiti, in modo che i polsi siano piatti.
Distanza Posizionare lo schermo a un braccio di distanza dal viso, almeno a 20" (508 mm) di distanza.
Posizionare la tastiera affinché sia abbastanza vicina da costringere i gomiti a un angolo di 90°.
Angolazione Inclinare lo schermo in modo da eliminare i riflessi.
 Inclinare la tastiera indietro di 10° in modo che i polsi rimangano piatti.

Per ridurre l'affaticamento

Respirazione - Respirare profondamente dal naso.

Battito delle palpebre - Battere spesso le palpebre per evitare che gli occhi si asciughino.

Pause • Fare una pausa di 2 - 3 minuti ogni 20 minuti

• Fare una pausa di 15 - 20 minuti ogni 2 ore.

- 高さ** スクリーンの上端が目よりわずかに下に来るようにします。
キーボードが、手首を水平に伸ばした状態でひじとほぼ同じ高さに来るようにします。
距離 スクリーンを顔から腕の長さ分(少なくとも508mm)離します。
ひじが直角になる位置にキーボードを置きます。
角度 反射光をなくすようにスクリーンの角度を調整します。
キーボードを後方に 10° 傾けて、手首が水平になるようにします。

疲れを軽減する方法

呼吸 - 鼻から深く呼吸します。

まばたき - 目の乾燥を防ぐために頻りにまばたきしてください。

休憩 • 20分ごとに2 - 3分

• 2時間ごとに15 - 20分

- 高度** 屏幕顶端的位置要稍低于视线高度。
将键盘放置在大约肘部的高度并且手腕要能放平。
距离 将屏幕摆放在距离面部一臂长的位置——至少 508mm (20 ")。
键盘的位置要够近, 以使肘部形成直角。
角度 倾斜屏幕以消除眩光。
将键盘向后倾斜 10 度, 使手腕能保持放平。

为了减轻疲劳

呼吸 - 通过鼻子深呼吸。

眨眼 - 经常眨眼可避免眼睛干涩。

休息 • 每隔 20 分钟休息 2 至 3 分钟

• 每隔 2 小时休息 15 至 20 分钟。



© 2013 Ergotron, Inc.
 All rights reserved.

While Ergotron, Inc. makes every effort to provide accurate and complete information on the installation and use of its products, it will not be held liable for any editorial errors or omissions (including those made in the process of translation from English to another language), or for incidental, special or consequential damages of any nature resulting from furnishing this instruction and performance of equipment in connection with this instruction. Ergotron, Inc. reserves the right to make changes in the product design and/or product documentation without notification to its users. For the most current product information, or to know if this document is available in languages other than those herein, please contact Ergotron. No part of this publication may be reproduced, stored in a retrieval system, or transmitted in any form or by any means, electronic, mechanical, photocopying, recording or otherwise without the prior written consent of Ergotron, Inc., 1181 Trapp Road, Eagan, Minnesota, 55121, USA Patents Pending and Patented U.S. & Foreign. Ergotron is a registered trademark of Ergotron, Inc.

Americas Sales and Corporate Headquarters

St. Paul, MN USA
 (800) 888-8458
 +1-651-681-7600
www.ergotron.com
sales@ergotron.com

EMEA Sales

Amersfoort, The Netherlands
 +31 33 45 45 600
www.ergotron.com
info.eu@ergotron.com

APAC Sales

Tokyo, Japan
www.ergotron.com
apaccustomerservice@ergotron.com

Worldwide OEM Sales

www.ergotron.com
info.oem@ergotron.com