



RANGER COUNT 3000

**2<sup>nd</sup> Scale Interface**  
Instruction Manual

Manual de instrucciones del  
2<sup>o</sup> interfaz de la báscula

Interface de 2<sup>e</sup> balance  
Manuel d'instructions

Schnittstelle für 2. Waage  
Bedienungsanleitung

2<sup>a</sup> interfaccia bilancia  
Manuale di istruzioni

**第 2 はかりインターフェイス**  
取扱説明書

2<sup>nd</sup> 저울 통신  
사용 매뉴얼

## INTRODUCTION

This Second Scale interface Kit is for use with the Ohaus product Ranger Count 3000. Through this kit you can connect additional platform with Ranger Count 3000.

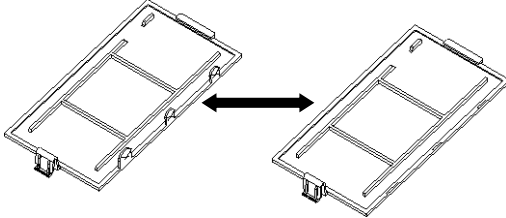
## KIT CONTENTS

- 2<sup>nd</sup> Scale PC Board
- Pressure Button
- Screws (4)
- Instruction Manual

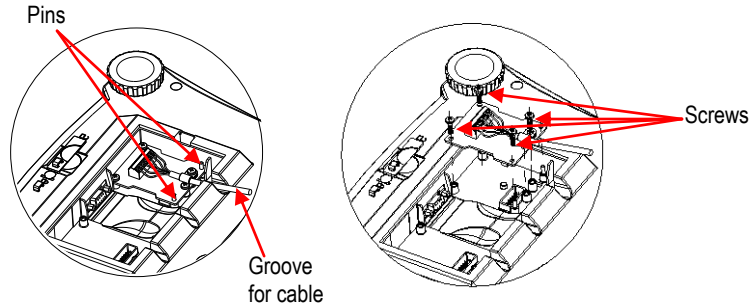
## INTERFACE INSTALLATION

Install the Interface module on the underside of the balance as shown.

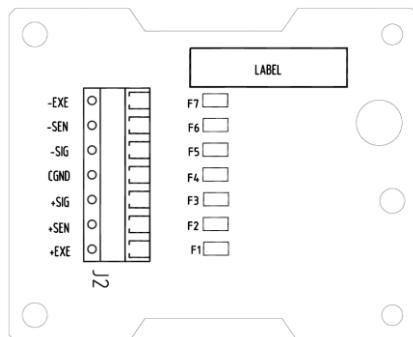
1. Remove the red interface options cover. Break off the plastic blocker from the option cover.



2. Install the Interface PCB. Push it through the pins and secure it with the 4 screws.



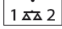
3. Connect a cable.



4. Place the cord in the groove and put the red interface option cover back on.

## SETUP

After the main platform is connected to the 2<sup>nd</sup> weighing platform, switch on the Dual Scale (D.Scale) menu item in the SETUP menu (see menu structure below).

Then set the CAP2 and Grad2 in the SETUP menu and do a calibration. Press and hold the  key to switch between the main platform and the secondary platform.

### CAL

Zero2  
Span1  
Span2  
Lin1  
Lin2  
GEO  
End

### SETUP

Reset  
**D.Scale**  
**Cap2**  
**Grad2**  
Pwr. Un  
Zero  
A.Opt  
A.Tare  
Bp.Opt  
Bp.Sig  
Bp.Key  
Accum  
End

**Note:** Make sure to perform a calibration of the scale before using the 2<sup>nd</sup> weighing platform. Make sure the weighing unit is in kg or lb when using high capacity platform. (If display shows error8.6, long press [**Units**] key to switch unit to kg or lb.)

## ACCESSORIES

For a complete listing of Ohaus printers and other accessories, contact Ohaus Corporation or visit [www.Ohaus.com](http://www.Ohaus.com)

## COMPLIANCE

This accessory has been tested and complies with the approvals listed in the applicable Instruction Manual.

### Disposal



In conformance with the European Directive 2002/96 EC on Waste Electrical and Electronic Equipment (WEEE) this device may not be disposed of in domestic waste. This also applies to countries outside the EU, per their specific requirements.

Please dispose of this product in accordance with local regulations at the collecting point specified for electrical and electronic equipment. If you have any questions, please contact the responsible authority or the distributor from which you purchased this device.

Should this device be passed on to other parties (for private or professional use), the content of this regulation must also be related.

For disposal instructions in Europe, refer to [www.ohaus.com/weee](http://www.ohaus.com/weee).

## INTRODUCCIÓN

Este kit de la segunda interfaz de la báscula es para utilizar con el producto de Ohaus Ranger Count 3000. A través de este kit se puede conectar plataforma adicional guardabosques Conde 3000.

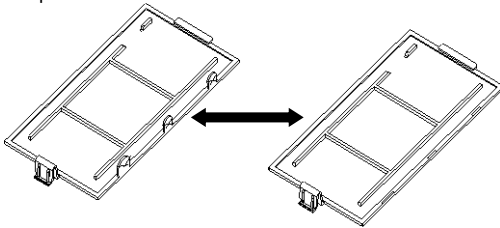
## CONTENIDO DEL KIT

- Placa de la 2ª báscula para el ordenador
- Tornillos (4)
- Botón de presión
- Manual de instrucciones

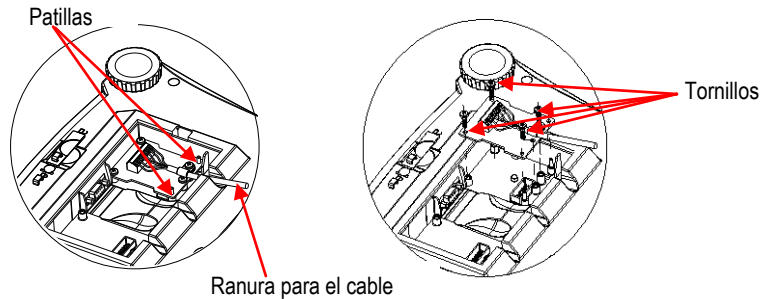
## INSTALACIÓN DE LA INTERFAZ

Instale el módulo de la interfaz en el lado inferior de la balanza como se muestra.

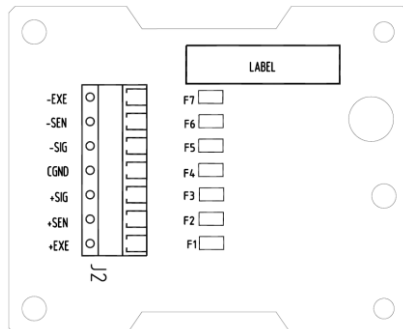
1. Retire la tapa roja de opciones de la interfaz. Rompa el bloqueador de plástico de la cubierta opcional.



2. Instale el PBC de la interfaz. Empújelo contra las patillas y asegúrelo con los 4 tornillos.



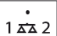
3. Conecte un cable.



4. Coloque el cable en la ranura y vuelva a colocar la tapa roja de opciones de la interfaz.

## AJUSTE

Después de conectar la plataforma principal a la 2º plataforma de pesaje, conecte el elemento del menú de la báscula dual (D.Scale) en el menú AJUSTE (consulte la estructura del menú que aparece a continuación).

Después, fije CAP2 (Capacidad2) y Grad2 (Clasificación2) en el menú AJUSTE y realice una calibración. Mantenga pulsada la tecla  para cambiar entre la plataforma principal y la secundaria.

<b>CAL</b>	<b>SETUP</b>
Zero2	Reset
Span1	<b>D.Scale</b>
Span2	<b>Cap2</b>
Lin1	<b>Grad2</b>
Lin2	Pwr. Un
GEO	Zero
End	A.Opt
	A.Tare
	Bp.Opt
	Bp.Sig
	Bp.Key
	Accum
	End

**Nota:** Asegúrese de realizar una calibración de la escala antes de usar la plataforma de segundo pesaje.

Asegúrese de que la unidad de pesaje está en kg o lb cuando se utiliza la plataforma de alta capacidad. (Si la pantalla muestra error8.6, mantenga pulsado [Unidades] para cambiar la unidad de kg o lb)

## ACCESORIOS

Para obtener una lista completa de impresoras OHAUS y otros accesorios, póngase en contacto con OHAUS Corporation o visite [www.OHAUS.com](http://www.OHAUS.com)

## Cumplimiento

### Eliminación



En cumplimiento con la Directiva europea 2002/96/CE sobre residuos de aparatos eléctricos y electrónicos (WEEE), este dispositivo no se puede eliminar como residuo doméstico. También se aplica en países fuera de la UE, según sus requisitos específicos.

Elimine este producto según las normativas locales en el punto de recolección especificado para equipos eléctricos y electrónicos. Si tiene alguna pregunta, póngase en contacto con la autoridad responsable o el distribuidor del que adquirió este dispositivo.

En caso de que este dispositivo se entregara a un tercero (para uso privado o profesional), se debe hacer referencia al contenido de esta regulación.

Las instrucciones de eliminación para Europa están disponibles a través de Internet en [europe.ohaus.com/europe/en/home/support/weee.aspx](http://europe.ohaus.com/europe/en/home/support/weee.aspx).

Gracias por su contribución a la protección del medioambiente.

## INTRODUCTION

Ce kit d'interface de deuxième balance est destiné à être utilisé avec la Ranger Count 3000 d'Ohaus. Le kit vous permet de connecter une plate-forme supplémentaire avec Ranger Count 3000.

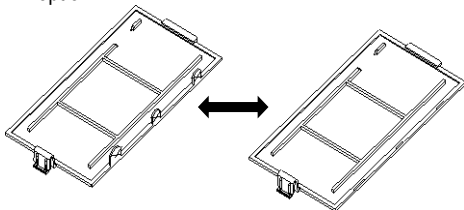
## CONTENU DU KIT

- Carte PC de la 2<sup>e</sup> balance
- Vis (4)
- Bouton pression
- Manuel d'instructions

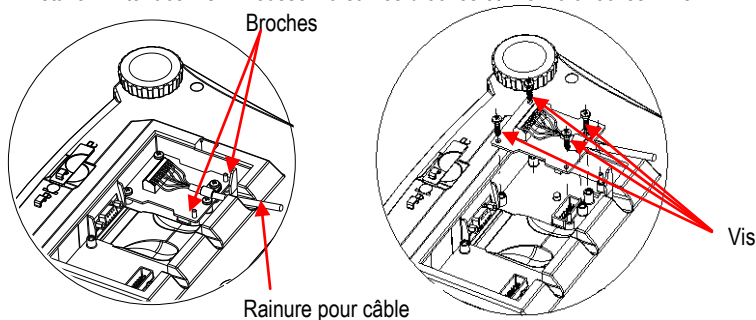
## INSTALLATION DE L'INTERFACE

Installez le module d'interface sous la balance comme indiqué.

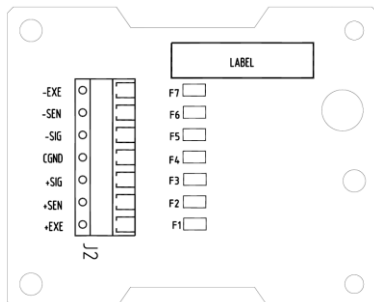
1. Retirez la protection rouge des options d'interface. Brisez le bloqueur plastique du couvercle de l'option.



2. Installez l'interface PCB. Poussez-la sur les broches et fixez-la avec les 4 vis.




3. Branchez un câble.



4. Placez le cordon dans la rainure et remettez en place la protection rouge des options d'interface.

## CONFIGURATION

Après avoir connecté la plate-forme principale sur la 2<sup>e</sup> plate-forme de pesage, activez l'élément de menu Double balance (D.Balance) dans le menu CONFIGURATION (reportez-vous à la structure du menu ci-dessous).

Réglez ensuite CAP2 et Grad2 dans le menu CONFIGURATION et effectuez un étalonnage. Maintenez appuyée la touche  pour commuter entre la plate-forme principale de la plate-forme secondaire.

### ÉTALONNAGE

Zéro2  
Intervalle1  
Intervalle2  
Lin1  
Lin2  
GEO  
Fin

### CONFIGURATION

Réinitialisation  
**D.Balance**  
**Cap2**  
**Grad2**  
Alimentation Un  
Zéro  
A.Opt  
A.Tare  
Bp.Opt  
Bp.Sig  
Bp.Key  
Accumulation  
Fin

**Remarque:** Assurez-vous d'effectuer un étalonnage de l'échelle avant d'utiliser la 2<sup>ème</sup> plate-forme de pesage.

Assurez-vous que l'unité de pesage est en kg ou lb lorsque vous utilisez plate-forme de grande capacité. (Si l'affichage montre error8.6, appuyez longuement sur [unités] pour changer l'unité de kg ou lb)

### **ACCESSOIRES**

Pour une liste complète des imprimantes OHAUS et autres accessoires, contactez OHAUS Corporation ou visitez [www.OHAUS.com](http://www.OHAUS.com)

### **Conformité**

#### **Mise au rebut**



Conformément à la directive européenne 2002/96/CE sur les déchets d'équipements électriques et électroniques (WEEE), cet appareil peut ne pas être mis au rebut comme des ordures ménagères. Ceci est également valable pour les pays en dehors de l'UE, selon leurs impératifs spécifiques. Veuillez mettre au rebut ce produit conformément à la réglementation locale au point de collecte spécifié pour les équipements électriques et électroniques. Pour de plus amples informations, contacter l'autorité responsable ou le distributeur auprès duquel vous avez acheté cet appareil. Si cet appareil change de propriétaire (pour des raisons personnelles ou professionnelles), cette consigne doit lui être communiquée. Les instructions de mise au rebut en Europe sont disponibles en ligne sur [europe.ohaus.com/europe/en/home/support/weee.aspx](http://europe.ohaus.com/europe/en/home/support/weee.aspx). Nous vous remercions de votre contribution à la protection de l'environnement.

## EINLEITUNG

Das Schnittstellen-Kit für eine zweite Waage wird für das Ohaus-Produkt Ranger Count 3000 verwendet. Das Kit ermöglicht es Ihnen, eine zusätzliche Plattform mit Ranger Count 3000 verbinden.

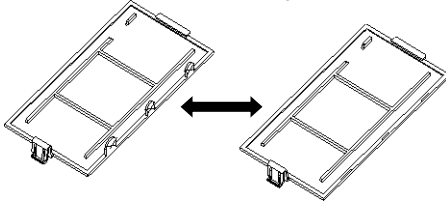
## KIT-INHALT

- Platine für 2. Waage
- Drucktaste
- Schrauben (4)
- Bedienungsanleitung

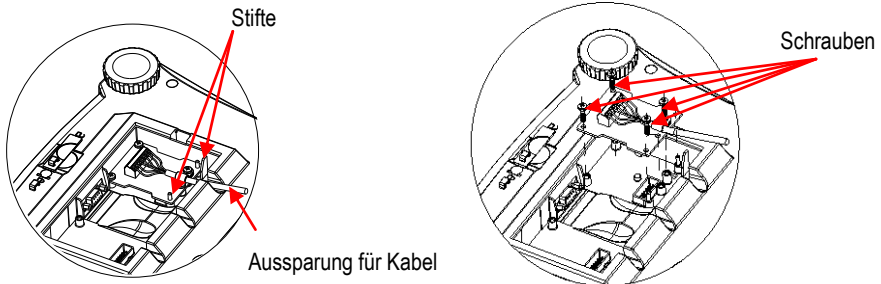
## INSTALLATION DER SCHNITTSTELLE

Installieren Sie das Schnittstellenmodul auf der Unterseite der Waage (siehe Abbildung).

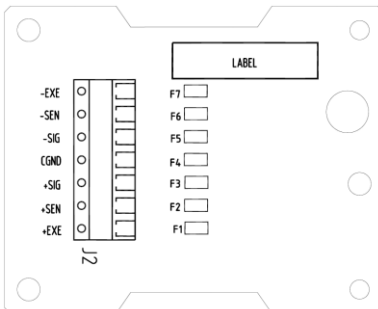
- Entfernen Sie die rote Abdeckung der Schnittstellenoptionen. Brechen Sie die Kunststoff-Blocker aus dem Optionen-Abdeckung.



- Installieren Sie die Schnittstellen-Platine. Drücken Sie diese auf die Stifte und sichern Sie sie mit den 4 Schrauben.



- Schließen Sie ein Kabel an.

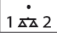


- Legen Sie das Kabel in die Aussparung und bringen Sie die rote Abdeckung der Schnittstellenoptionen wieder an.



## KONFIGURATION

Nachdem die Hauptplattform mit der 2. Wägeplattform verbunden ist, aktivieren Sie den Menüeintrag „D.Scale“ (2. Waage) im **SETUP**-Menü (siehe folgende Menüstruktur).

Stellen Sie dann die Optionen **CAP2** und **Grad2** im **SETUP**-Menü ein und führen Sie eine Justierung durch. Halten Sie die Taste  gedrückt, um zwischen der Hauptplattform und der zweiten Plattform umzuschalten.

### CAL

Zero2  
Span1  
Span2  
Lin1  
Lin2  
GEO  
End

### SETUP

Reset  
**D.Scale**  
**Cap2**  
**Grad2**  
Pwr. Un  
Zero  
A.Opt  
A.Tare  
Bp.Opt  
Bp.Sig  
Bp.Key  
Accum  
End

**Hinweis:** Stellen Sie sicher, dass Sie eine Kalibrierung der Waage, bevor Sie das zweite Wäge Plattform durchführen.

Stellen Sie sicher, dass das Gerät mit einem Gewicht in kg oder lb bei Verwendung hoher Kapazität Plattform. (Wenn die Anzeige zeigt error8.6, lange drücken Sie [Units]-Taste, um Einheit in kg oder lb wechseln)

## ZUBEHÖR

Für eine vollständige Liste der OHAUS Drucker und anderes Zubehör, wenden OHAUS Corporation oder besuchen [www.OHAUS.com](http://www.OHAUS.com)

## Einhaltung

### Entsorgung



Entsprechend der Europäischen Richtlinie 2002/96/EG über Elektro- und Elektronik-Altgeräte (WEEE) darf dieses Gerät nicht im Hausmüll entsorgt werden. Dies gilt auch für Länder außerhalb der EU entsprechend den jeweiligen Vorschriften.

Entsorgen Sie dieses Produkt entsprechend den lokalen Vorschriften an der Sammelstelle für Elektro- und Elektronikgeräte. Bei Fragen wenden Sie sich bitte an die entsprechende Behörde oder an den Händler, von dem Sie das Gerät erworben haben.

Wenn Sie das Gerät an andere weitergeben (zur privaten oder beruflichen Nutzung), muss der Inhalt dieser Vorschriften ebenfalls weitergeben werden.

Anweisungen zur Entsorgung in Europa finden Sie online unter [europe.ohaus.com/europe/en/home/support/weee.aspx](http://europe.ohaus.com/europe/en/home/support/weee.aspx).

Vielen Dank für Ihren Beitrag zum Umweltschutz.

## INTRODUZIONE

Questo kit per la seconda interfaccia della bilancia può essere utilizzato il prodotto Ohaus Ranger Count 3000. Il kit consente di collegare una piattaforma supplementare con Ranger Count 3000.

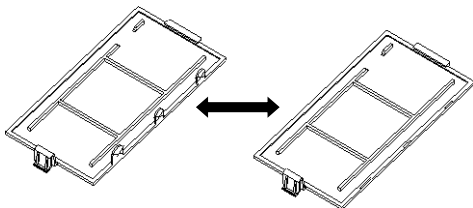
## CONTENUTO DEL KIT

- 2ª scheda PC bilancia
- Pulsante
- Viti (4)
- Manuale di istruzioni

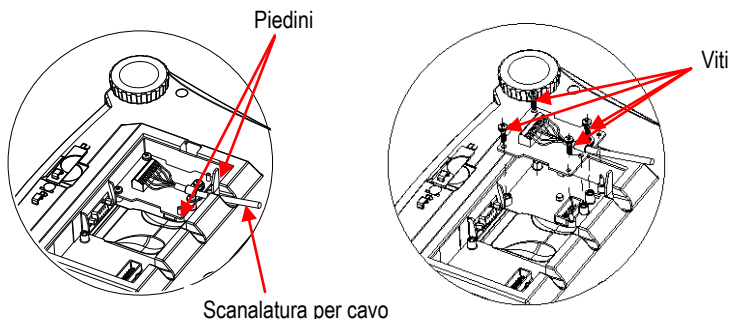
## INSTALLAZIONE DELL'INTERFACCIA

Installare il modulo di interfaccia sul lato inferiore della bilancia, come illustrato.

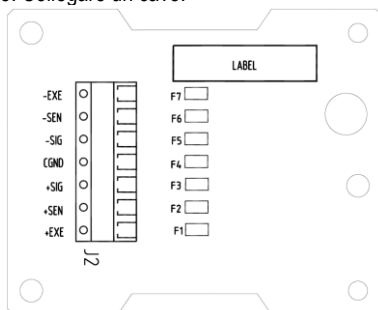
1. Rimuovere il coperchio rosso delle opzioni di interfaccia. Rompere il blocco di plastica dal coperchio opzione.



2. Installare la scheda PCB dell'interfaccia. Spingere sui piedini e fissarla con le 4 viti.




3. Collegare un cavo.



4. Inserire il cavo nella scanalatura e reinserire il coperchio rosso delle opzioni di interfaccia.

## IMPOSTAZIONI

Dopo aver collegato la piattaforma principale alla 2ª piattaforma di pesa, selezionare la voce D.Scale (Bilancia doppia) nel menu SETUP (Impostazioni) (vedere la struttura dei menu riportata in basso).

Quindi specificare le impostazioni per CAP2 e Grad2 nel menu SETUP (Impostazioni) ed eseguire una taratura. Tenere premuto il tasto  per passare dalla piattaforma principale a quella secondaria e viceversa.

### CAL

Zero2  
Span1  
Span2  
Lin1  
Lin2  
GEO  
End

### SETUP

Reset  
**D.Scale**  
**Cap2**  
**Grad2**  
Pwr. Un  
Zero  
A.Opt  
A.Tare  
Bp.Opt  
Bp.Sig  
Bp.Key  
Accum  
End

**Nota:** Assicurarsi di effettuare una calibrazione della scala prima di utilizzare la piattaforma di seconda pesata.

Assicurarsi che l'unità di peso è in kg o lb quando si utilizza la piattaforma ad alta capacità. (Se il display mostra error8.6, lungo premere [unità] per passare all'unità a kg o lb)

## ACCESSORI

Per un elenco completo di stampanti OHAUS e altri accessori, contattare OHAUS Corporation o visitare [www.OHAUS.com](http://www.OHAUS.com)

## Conformità

### Smaltimento



In conformità alla Direttiva Europea 2002/96/CE sullo smaltimento delle apparecchiature elettriche ed elettroniche (WEEE, Waste Electrical and Electronic Equipment), l'apparecchiatura non deve essere smaltita assieme ad altri rifiuti domestici. La direttiva è applicabile anche a paesi non facenti parte dell'Unione Europea, in base ai requisiti specifici del paese di appartenenza.

Il prodotto deve essere smaltito in base a quanto stabilito dalle normative locali presso il punto di raccolta specifico per apparecchiature elettriche ed elettroniche. Per eventuali domande, contattare l'autorità responsabile o il distributore da cui è stato acquistato l'apparecchio.

Qualora l'apparecchio venga trasferito a terzi (per uso privato o professionale), il contenuto della presente normativa deve ritenersi valido anche per terzi.

Le istruzioni di smaltimento in Europa sono disponibili on-line all'indirizzo [europe.ohaus.com/europe/en/home/support/weee.aspx](http://europe.ohaus.com/europe/en/home/support/weee.aspx).

Grazie per il contributo alla salvaguardia dell'ambiente.

## **소개**

2 차 저울 인터페이스 키트는 오하우스 제품 Ranger Count 3000 과 함께 사용하기 위한 것입니다. 이 키트를 통하여 Ranger Count 3000 에 추가로 플랫폼 연결이 가능합니다.

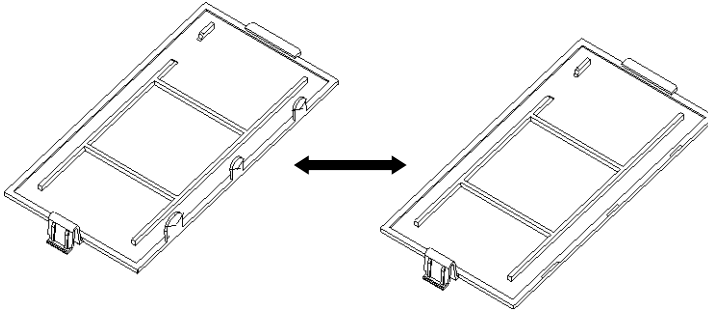
## **키트 구성품**

- 2<sup>nd</sup> 저울 PC 보드
- 압력 버튼
- 나사 (4)
- 사용 설명서

## **인터페이스 설치**

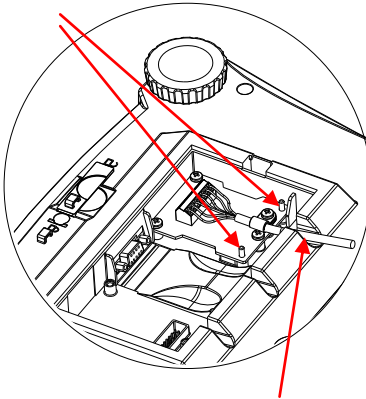
보이는 것처럼 저울의 하단 면에 인터페이스 모듈을 설치합니다.

1. 붉은 색 옵션 커버를 제거합니다. 옵션 커버로부터 플라스틱 블록을 떼어냅니다.

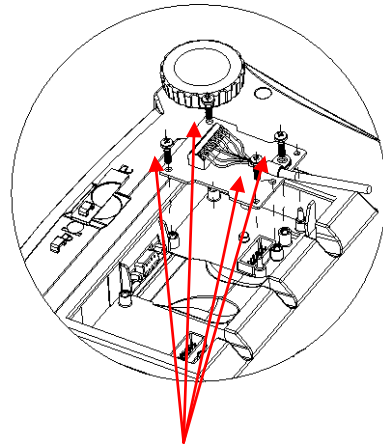


2. 인터페이스 PCB 를 설치합니다. 핀을 통과해 그것을 밀어서 4 개의 나사로 고정합니다.

핀



케이블 용 홈



나사

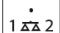
3. 터미널 블록에 로드셀 케이블을 연결합니다.
4. 홈에 코드를 놓고 붉은 색 인터페이스 옵션 커버를 제자리에 놓습니다.

## 셋업

메인 플랫폼이 2<sup>nd</sup> 무게측정 플랫폼으로 연결된 후, SETUP 메뉴(아래 메뉴 구조 참조) 에서 Dual Scale(D.Scale) 메뉴 아이템을 on 으로 교체합니다.

그리고 나서 SETUP 메뉴에서 CAP2 와 Grad2 를 설정하고 SPAN2/LIN2/ZERO2 캘리브레이션을 실행합니다. 메인 플랫폼과 2 차 플랫폼간에 교환을 위해서는 "." 키를 누르고 있습니다.

<u>CAL</u>	<u>SETUP</u>
<b>Zero2</b>	Reset
Span1	<b>D.Scale</b>
<b>Span2</b>	<b>Cap2</b>
Lin1	<b>Grad2</b>
<b>Lin2</b>	Pwr. Un
GEO	Zero
End	A.Opt
	A.Tare
	Bp.Opt
	Bp.Sig
	Bp.Key
	Accum
	End

메인 플랫폼과 2 번째 플랫폼 사이를 전환하기 위해서  키를 누르고 홀드합니다.

주기: 2 번째 계량 플랫폼을 사용하기 전에 저울의 캘리브레이션을 수행합니다.

고중량 플랫폼을 사용할 때 계량단위가 kg 이나 lb 단위인 것을 확인합니다.

(화면상에 에러 8.6 이 뜨면 [Units] 를 길게 눌러서 kg 이나 lb 로 전환합니다.)



## はじめに

この第 2 はかりインターフェイスキットは、オーハウスのレンジャーカウント 3000 シリーズで使用します。このキットを使用することで、レンジャーカウント 3000 と他の計量台を接続できます。

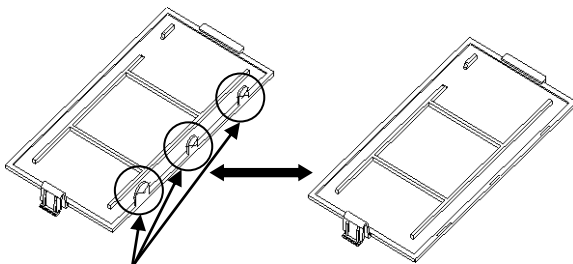
## キットの内容

- 第 2 はかり PC ボード
- 圧力式ボタン
- ネジ (4)
- 取扱説明書

## インターフェイスの取り付け

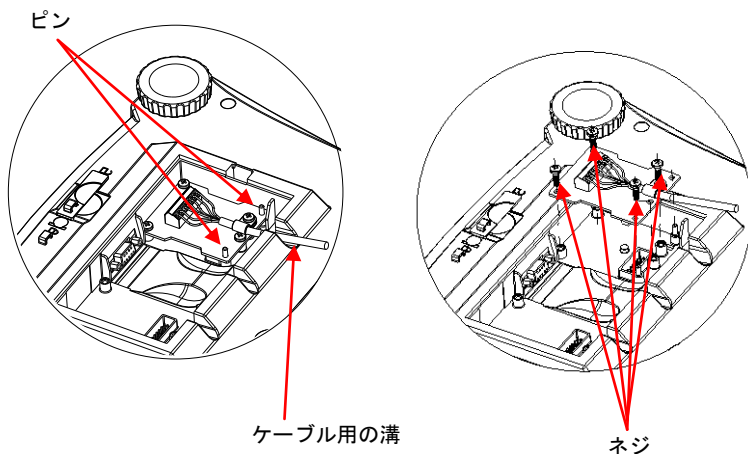
インターフェイスモジュールを、はかりの下側に下図のように取り付けます。

1. 赤いインターフェイスオプションカバーを取り除きます。



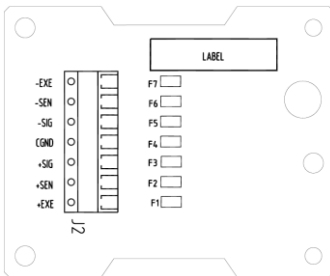
ケーブルが通る箇所のツメを折ってください。

2. インターフェイス PCB を取り付けます。ピンを通して押し込み、4 本のネジで固定します。





3. ケーブルを接続します。



4. コードを溝に沿わせ、赤いインターフェイスオプションカバーを元に戻します。

## 設定

メインの計量台を 第 2 計量台に接続したら、設定メニューで 2 台のはかり [D Scale] メニュー項目をオンにします（下記の説明を参照）。

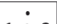
次に、設定メニューの容量 2 [CAP2] と目盛り 2 [Grad2] を設定し、SPAN2/LIN2/ZERO2 校正を実行します。[.] ボタンを押し下げて、メインの計量台と第 2 計量台を切り替えます。

### CAL

ゼロ範囲 2 [ZER0]  
 スパン 1 [SPAN1]  
 スパン 2 [SPAN2]  
 直線性 1 [LIN1]  
 直線性 2 [LIN2]  
 GEO の調整 [GEO]  
 校正終了 [End]

### 設定

リセット [RESET]  
 2 台のはかり [d.SCALE]  
 容量 2 [CAP2]  
 目盛り 2 [Grad2]  
 電源オン時の単位 [PLWR.UN]  
 ゼロ範囲 [ZER0]  
 自動最適化 [ROPT]  
 自動風袋引き [AIR-ε]  
 単重値最適化ブザー [bP.OPT]  
 ブザー信号 [bP.SIG]  
 ボタンブザー [bP.BEY]  
 累積 [ACCUM]  
 セットアップ終了 [End]

メインの計量台と第 2 計量台を切り替えるため、 ボタンを長押しします。

注：第 2 計量台を使用する前には必ず校正を行ってください。

その際、計量単位を kg に設定してください。（error 8.6 がディスプレイに表示されたら、単位ボタンを押して kg に変更してください。）

## アクセサリ

プリンタおよびその他のアクセサリについては、オーハウスに問い合わせいただくか、[www.ohaus.com](http://www.ohaus.com)にてご確認ください。

## コンプライアンス

この製品はテストにより、適切な取扱説明書に記載されている規格に準拠しています。

### 廃棄



廃電気・電子機器廃棄物（WEEE）に関する欧州指令 2002/96 に従って、このデバイスは一般廃棄物として廃棄してはいけません。EU 以外の国でも同様に、各国ごとの要件に従います。

この製品は、指定された電気・電子機器の収集場所における地域の規制に従って廃棄してください。疑問点は、担当する機関、あるいはこの機器の購入元にお問い合わせください。

この機器を、個人使用であれ業務用であれ他の関係者に譲渡した場合、この規制の内容も製品に付随します。

欧州での廃棄方法については、[www.ohaus.com/weee](http://www.ohaus.com/weee) を参照してください。環境保護へのご協力をお願いいたします。



OHAUS Corporation  
7 Campus Drive  
Parsippany, NJ 07054, USA  
Tel: +1 973 377 9000  
Fax: +1 973 944 7177

With offices worldwide/ Avec des bureaux dans le monde entier/ Con oficinas en todo el mundo/ Mit weltweiten Niederlassungen/Con uffici in tutto il mondo/グローバルに拠点あり/해외 사무소

**[www.ohaus.com](http://www.ohaus.com)**



\* 3 0 0 6 4 4 8 1 \*

P/N 30064481B © 2013 Ohaus Corporation, all rights reserved/ tous droits réservés/ todos los derechos reservados/ Alle Rechte vorbehalten/tutti i diritti riservati

Printed in China/ Imprimé en Chine/ Impreso en China/ Gedruckt in China/ Stampato in Cina