



52087880 REV0 © 2019 Greenlee Tools, Inc. 10/19

52087880 REV0 © 2019 Greenlee Tools, Inc. 10/19

52087880 RÉV. 0 © 2019 Greenlee Tools, Inc. 10/19

The **52087961 SUPPORT FRAME & BASE** is required for shearing angle iron and rebar on the Shear 30T (GLSS) Shearing Station. When shearing angle iron and rebar, the reaction force can be severe, and damage can occur to the shearing station if the workpiece isn't properly supported. Before shearing angle iron or rebar, install the 52087961 SUPPORT FRAME & BASE. See figure below. Assembly instructions are provided in the 52084433 Instruction Manual for the Shear 30T (GLSS) Shearing Station or online at [www.Greenlee.com](http://www.Greenlee.com).

The screws on early Shear 30T models may loosen when shearing angle iron or rebar. If the screws shown below have a zinc plated finish, a thread adhesive will be required to prevent loosening. Obtain the 52087052 THREADLOCKER KIT (free of charge) and install the new screws and adhesive provided in the kit. If screws have a black-oxide finish, thread adhesive was applied at the factory and the Threadlocker Kit is not needed.

The Support Frame & Base (52087961) and Threadlocker Kit (52087052) are included in the angle iron and rebar die kits listed below.

Se requiere **BASE Y ARMAZÓN DE SOPORTE 52087961** para el corte de hierro angular y barras de refuerzo en la estación de corte 30T (GLSS). Al cortar hierro angular y barras de refuerzo, la fuerza de reacción puede ser intensa y es posible que se produzcan daños en la estación de corte si la pieza de trabajo no tiene un soporte adecuado. Antes de cortar hierro angular o barras de refuerzo, instalar la **BASE Y el ARMAZÓN DE SOPORTE 52087961**. Véase la figura a continuación. Las instrucciones de montaje se proporcionan en el manual de instrucciones de 52084433 sobre la estación de corte 30T (GLSS) o en línea en [www.Greenlee.com](http://www.Greenlee.com).

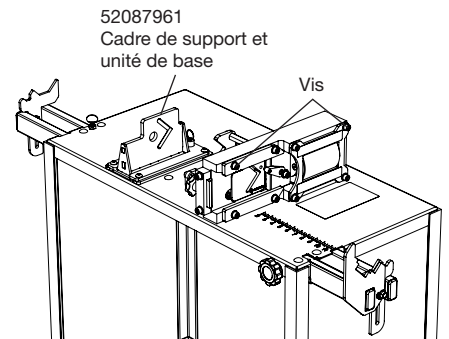
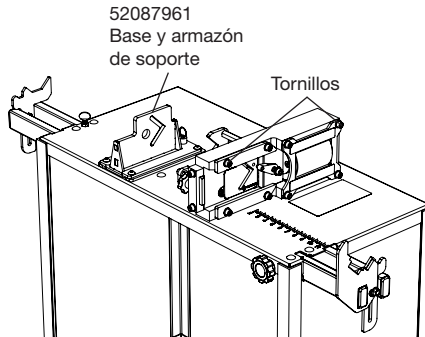
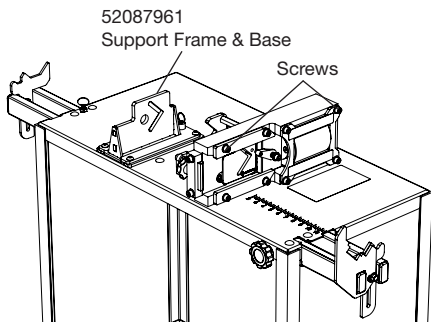
Es posible que los tornillos de los primeros modelos de corte 30T se aflojen al cortar hierro ángulo o barras de refuerzo. Si los tornillos que se muestran a continuación tienen un acabado laminado en zinc, se necesitará un adhesivo de rosca para evitar que se aflojen. Obtener el **KIT DE SELLADOR DE ROSCAS 52087052** (sin cargo) e instalar los nuevos tornillos y adhesivos que se proporcionan en el kit. Si los tornillos tienen un acabado de óxido negro, se aplicó un adhesivo de rosca en la fábrica y no es necesario utilizar el kit de sellador de roscas.

La base y el armazón de soporte (52087961) y el kit de sellador de roscas (52087052) se incluyen en los kits de hierro angular y barras de refuerzo que se muestran a continuación.

Le **cadre de support et l'unité de base 52087961** sont requis pour le cisaillement du fer d'angle et des barres d'armature sur la station de cisaillement Shear 30T (GLSS). Lors du cisaillement du fer d'angle et des barres d'armature, la force de réaction peut être brutale et des dommages peuvent survenir sur la station de cisaillement si la pièce n'est pas correctement soutenue. Avant de cisailier le fer d'angle ou les barres d'armature, installer le cadre de support et l'unité de base 52087961. Voir la figure ci-dessous. Les instructions de montage sont disponibles dans le Manuel d'instructions 52084433 de la station de cisaillement Shear 30T (GLSS) ou en ligne sur [www.Greenlee.com](http://www.Greenlee.com).

Les vis des premiers modèles de Shear 30T peuvent se desserrer lors du cisaillement du fer d'angle ou des barres d'armature. Si les vis présentées ci-dessous sont dotées d'une plaque de finition au zinc, un adhésif de filetage sera nécessaire pour éviter tout desserrage. Se procurer la trousse de l'adhésif frein-filet 52087052 (gratuitement) pour installer les nouvelles vis et l'adhésif fournis dans la trousse. Si les vis sont dotées d'une finition d'oxyde noir, un adhésif fileté a été appliqué à l'usine et la trousse de l'adhésif frein-filet n'est pas nécessaire.

Le cadre de support et l'unité de base (52087961), ainsi que la trousse de l'adhésif frein-filet (52087052) sont inclus dans les trousse de matrices de fer d'angle et des barres d'armature répertoriés ci-dessous.



The following items can be obtained through any Greenlee distributor:

Part No.	Description
52087961	Support Frame & Base Unit
52087052	Threadlocker Kit
52087841	Angle Iron Die Kit (includes 52087961 & 52087052)
52087842	Rebar Die Kit (includes 52087961 & 52087052)
52084433	Instruction Manual

Los siguientes elementos se pueden obtener a través de cualquier distribuidor Greenlee:

N.º de pieza	Descripción
52087961	Unidad de base y armazón de soporte
52087052	Kit de sellador de roscas
52087841	Kit de troquel de hierro angular (incluye 52087961 y 52087052)
52087842	Kit de troquel de barra de refuerzo (incluye 52087961 y 52087052)
52084433	Manual de instrucciones

Les éléments suivants peuvent être obtenus par le biais de n'importe quel distributeur Greenlee :

Nº de la pièce	Désignation
52087961	Cadre de support et unité de base
52087052	Trousse de l'adhésif frein-filet
52087841	Trousse de matrices de fer d'angle (comprend 52087961 et 52087052)
52087842	Trousse de matrices des barres d'armature (comprend 52087961 et 52087052)
52084433	Manuel d'instructions



4455 Boeing Drive • Rockford, IL 61109-2988 • USA • 815-397-7070  
An ISO 9001 Company • ©2019 Greenlee Tools, Inc.

4455 Boeing Drive • Rockford, IL 61109-2988 • EE. UU. • 815-397-7070  
Una compañía con certificación ISO 9001 • ©2019 Greenlee Tools, Inc.

4455 Boeing Drive • Rockford, IL 61109-2988 • É.-U. • 815-397-7070  
Une entreprise certifiée ISO 9001 • ©2019 Greenlee Tools, Inc.

**USA**  
Tel: 800-435-0786  
Fax: 800-451-2632  
[www.greenlee.com](http://www.greenlee.com)

**Canada**  
Tel: 800-435-0786  
Fax: 800-524-2853

**International**  
Tel: +1-815-397-7070  
Fax: +1-815-397-9247

**EE. UU.**  
Tel: 800-435-0786  
Fax: 800-451-2632  
[www.greenlee.com](http://www.greenlee.com)

**Canada**  
Tel: 800-435-0786  
Fax: 800-524-2853

**Internacional**  
Tel: +1-815-397-7070  
Fax: +1-815-397-9247

**É.-U.**  
Tel: 800-435-0786  
Fax: 800-451-2632  
[www.greenlee.com](http://www.greenlee.com)

**Canada**  
Tel: 800-435-0786  
Fax: 800-524-2853

**International**  
Tel: +1-815-397-7070  
Fax: +1-815-397-9247