

Switch On/Off

On

Off

Main screen

Switch pH/mV Mode -->

pH/mV

pH mode

mV mode

Switch Endpoint Mode -->

Auto end point mode

Continuous reading mode

Buffer Group Setup -->

Select the buffer group

Confirm

Note: Predefined buffer group 1) 1.68 4.01 7.00 10.01 12.45 2) 1.68 4.01 6.86 9.18 12.45 (25°C)

Temperature Setup -->

Setup temperature unit

Setup MTC temperature

Calibration -->

Insert a probe into the 1st buffer solution.

Calibrating (1st point)

Completed

Completed (2nd point) completed

Note: after the 2nd calibration point is completed, press the **Store** button to end the calibration or follow the previous steps to perform a 3rd point calibration.

Measurement -->

Insert the probe into a sample.

Measuring

Completed

Store/Recall Data

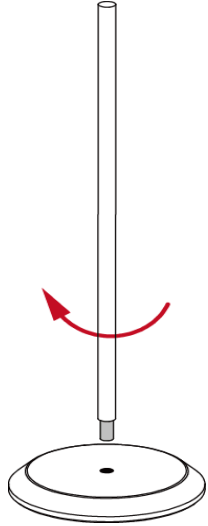
Store measurement data: After the measurement is completed, press the **Store** button.

Recall measurement data: press and hold the **Store** button to recall.

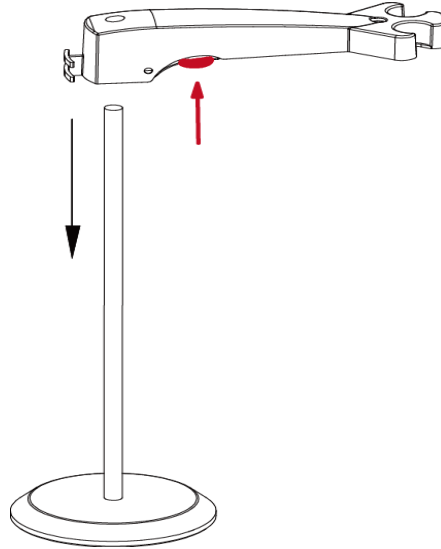
Recall calibration data: After the calibration is completed, press and hold the **Cal** button to recall.

Install the stand-alone electrode holder

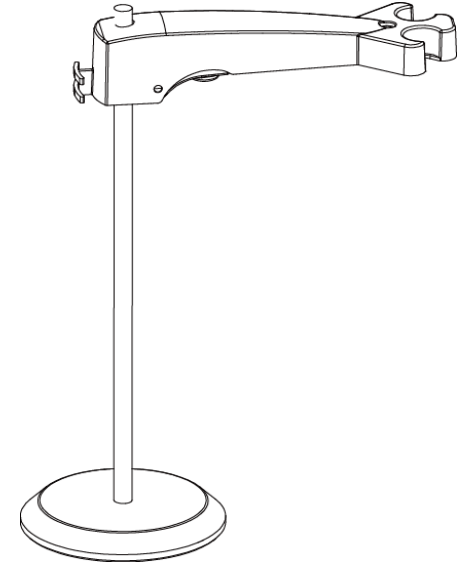
1. Screw the metal stick to the base.



2. Hold the button located at the bottom of the upper electrode arm, and pass the arm through the metal stick.



3. Release the button at the height you want to finish the installation.



Encender / Apagar

Encendido

Apagado

Pantalla principal

Cambiar Modo pH/mV -->

Modo pH

Modo mV

Cambiar Modo de Punto Final -->

Modo de punto final automático

Modo de lectura continua

Configuración del Grupo de Búfer -->

Seleccione el grupo de búfer

Confirmar

Nota: Grupo Búfer predefinido 1) 1.68 4.01 7.00 10.01 12.45 2) 1.68 4.01 6.86 9.18 12.45 (25°C)

Configuración de Temperatura -->

Configurar Unidad de Temperatura

Configurar la Temperatura del MTC

Calibración -->

Inserte un electrodo en la primera solución búfer.

Calibrando (1er punto)

Completa

Completo (2do punto)

Nota: una vez completado el segundo punto de calibración, presione el botón Store para finalizar la calibración o siga los pasos anteriores para realizar una calibración del tercer punto.

Medición -->

Inserte un electrodo en la muestra.

Medición

Completa

Almacenar / Recuperar Datos

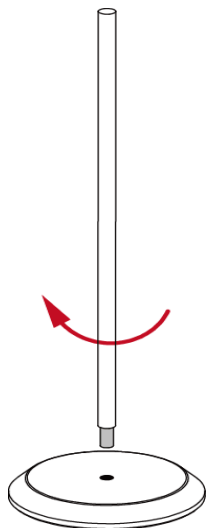
Almacenar datos de medición: Una vez completada la medición, presione el botón **Store**.

Recuperar datos de medición: presione y mantenga presionado el botón **Store** para recuperar.

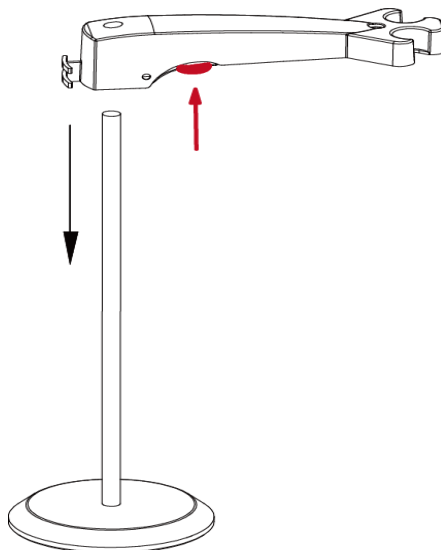
Recuperar datos de calibración: Una vez completada la calibración, presione y mantenga presionado el botón **Cal** para recuperar.

Instale el portaelectrodos.

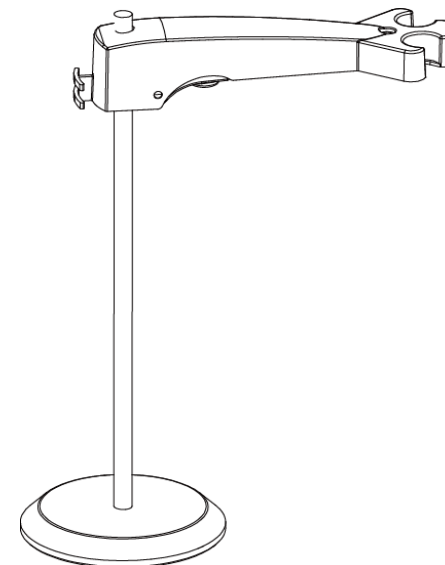
1. Atornille la varilla de metal a la base.



2. Mantenga presionado el botón ubicado en la parte inferior del brazo del electrodo superior y pase el brazo a través de la varilla de metal.



3. Suelta el botón a la altura que quieras para finalizar la instalación.



Escanee el código QR para obtener el manual de instrucciones de a-AB23PH.

Bouton Marche /Arrêt

Marche

Arrêt

Ecran principal

Bouton pH/ mv mode -->

Mode pH

Mode mv

Bouton Point final -->

Point final Auto mode

Mode lecture continu

Regalge Groupe tampons -->

Sélectionnez le groupe de tampons

Confirmer

Remarque : Groupe de tampons Prédefinis 1) 1.68 4.01 7.00 10.01 12.45 2) 1.68 4.01 6.86 9.18 12.45 (25°C)

Regalge Température -->

Reglage unité de température

Reglage MTC Température

Etalonnage -->

Insérer l'électrode dans la 1er solution tampon.

Etalonner 1er point

Complété

2ème point terminé

Complété

Remarque: une fois le 2e point d'étalonnage terminé, appuyez sur le bouton Store pour terminer; suivez les étapes précédentes pour effectuer un troisième point de calibration

La mesure -->

Insère la sonde dans l'échantillon.

Mesure

Complété

Stocker / Rappel données

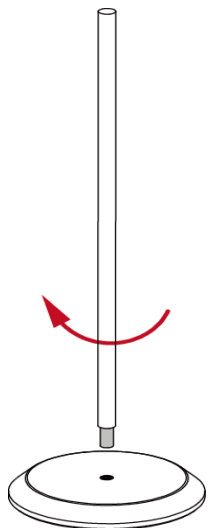
Sauvegardes des mesures: après que la mesure soit finie appuyez sur le bouton sauvegarde.

Rappel des données mesures: Appuyer et maintenez enfoncé le bouton Store pour rappeler.

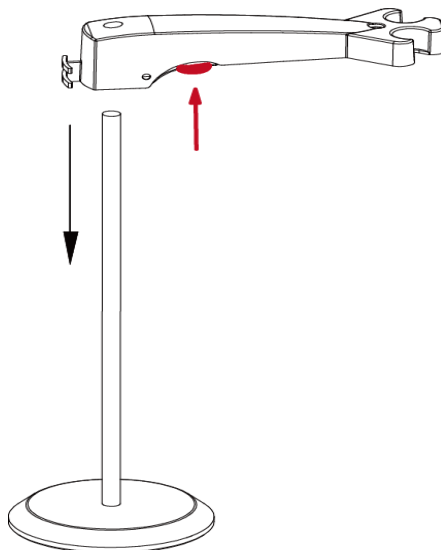
Rappel des données Etalonnage: une fois l'étalonnage terminé appuyez et maintenez le bouton cal enfoncé pour rappel.

Installer le Bras porte-électrode

1. Vissez le bâton métallique à la base.



2. Maintenez le bouton situé au bas du bras d'électrode supérieur et passez le bras à travers le bâton métallique.



3. Relâchez le bouton à la hauteur souhaitée pour terminer l'installation.

