

MDW-160 & MDW-200

(Includes 'B' and 'M' versions)

MECHANICAL HEALTH AND FITNESS SCALE

Serie MDW-160 y MDW-200

(Incluye versiones 'B' y 'M')

BÁSCULA MECÁNICA DE SALUD Y GIMNASIA

(Manual P.N. 4283, Revision B7, Dec 2015)



ENGLISH:	P	1	-	11
ESPAÑOL:	P	12	-	20
EU DECLARATION:	P	21		

CONTENTS

1. INTRODUCTION	2
2. SPECIFICATIONS.....	2
3. INSTALLATION	3
3.1 GENERAL INSTALLATION	3
3.2 HEIGHT ROD INSTALLATION ('M' VERSIONS ONLY)	5
3.3 TRANSPORT WHEEL INSTALLATION ('M' VERSIONS ONLY)	7
4. MEASURING HEIGHT (<i>'M' VERSIONS ONLY</i>)	8
5. WEIGHING OPERATION	9

1. INTRODUCTION

- The MDW-160 & MDW-200 Health and Fitness Scales are mechanical scales (sometimes known as physicians scales) which can accurately weigh a person. Models with a 'B' suffix are for weighing only. Models with an 'M' suffix also include an integrated mechanical height measurement gauge.
- The scales are easy to assemble and simple to use. 'M' versions include a wheel attachment at the base of the scale so they can be moved around more easily.
- The MDW-160 & MDW-200 scales are widely applicable for use in business, schools, hospitals, clinics and sports departments.

2. SPECIFICATIONS

MODEL	MDW-160M & MDW160B	MDW-200M & MDW-200B
Capacity	160 kg / 350 lb.	200 kg / 440 lb.
Readability	100 g / ¼ lb	
Platform Size	375 mm x 275 mm / 14.8" x 10.8"	
Overall dimensions	560 mm x 275 mm x 1495 mm / 20.9" x 10.8" x 58.5"	
Height measurement (‘M’ versions only)	Range: 60 cm / 23 5/8" to 210 cm / 84" Readability: 0.1 cm / 1/8"	
Gross weight	16 kg / 35 lb	

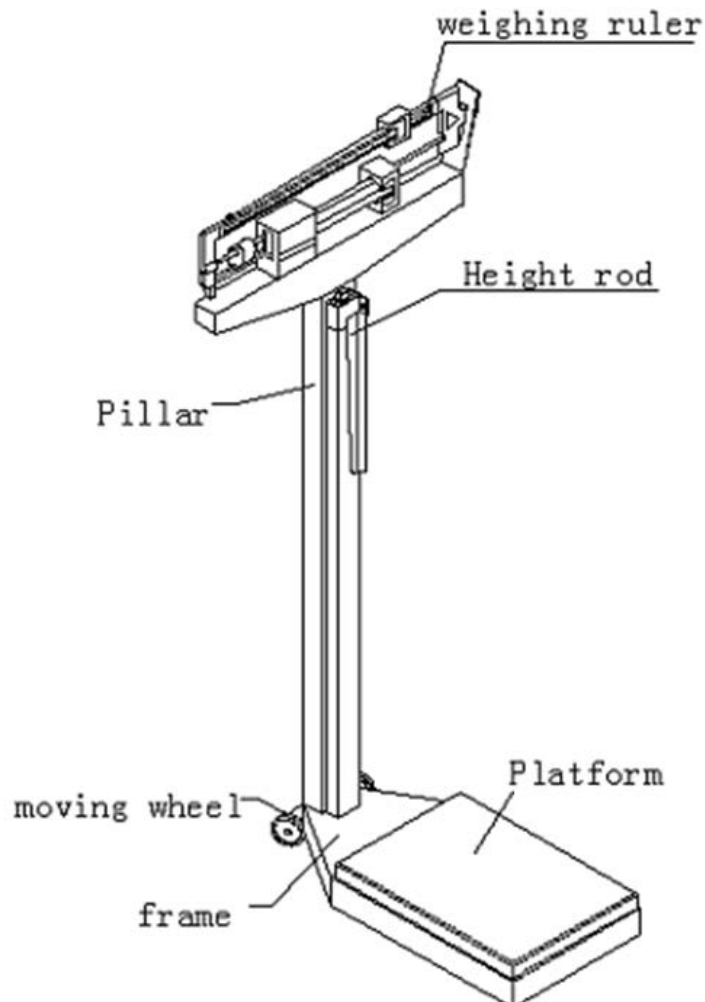
3. INSTALLATION

3.1 GENERAL INSTALLATION

This precision instrument is extremely easy to set up, as all major parts are factory pre-assembled.

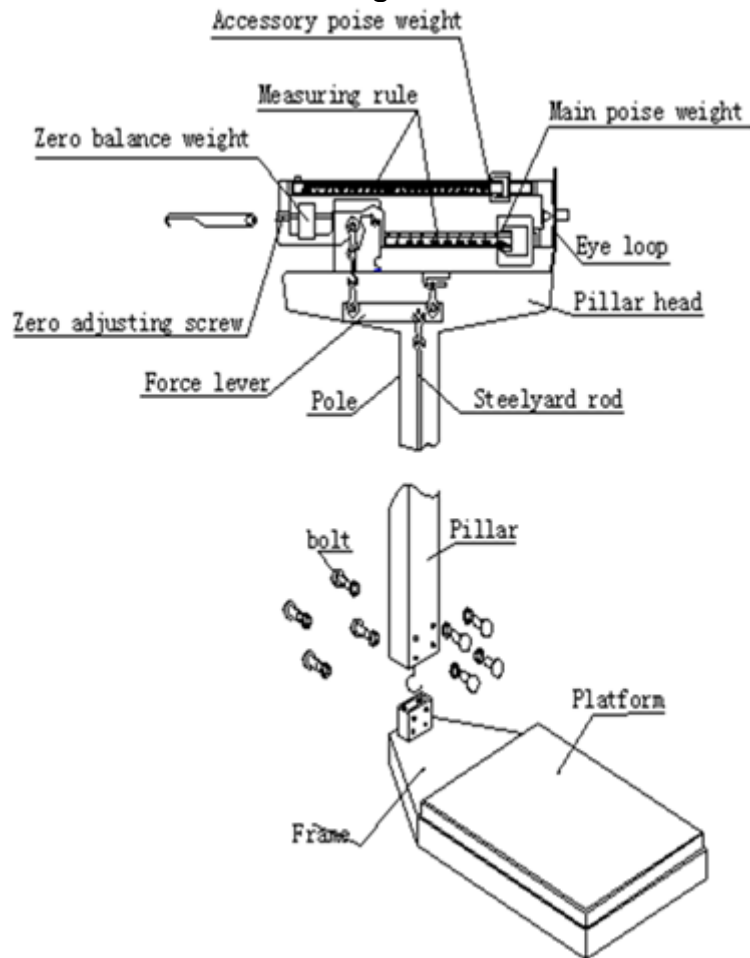
Hardware supplied for installation:

- Qty. 8: M5 x 10 screws
- Qty. 10: Lock washers
- Qty. 2: M6 x 10 screws
- Qty. 1: Assembly Tool (Wrench)



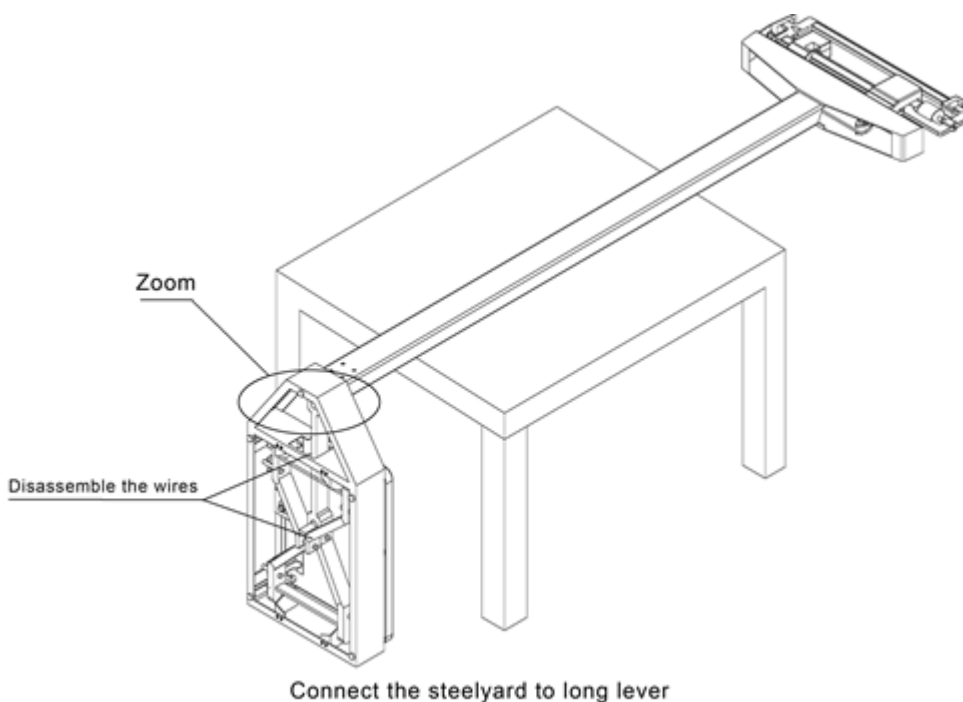
MDW 'M' version with wheels and height rod

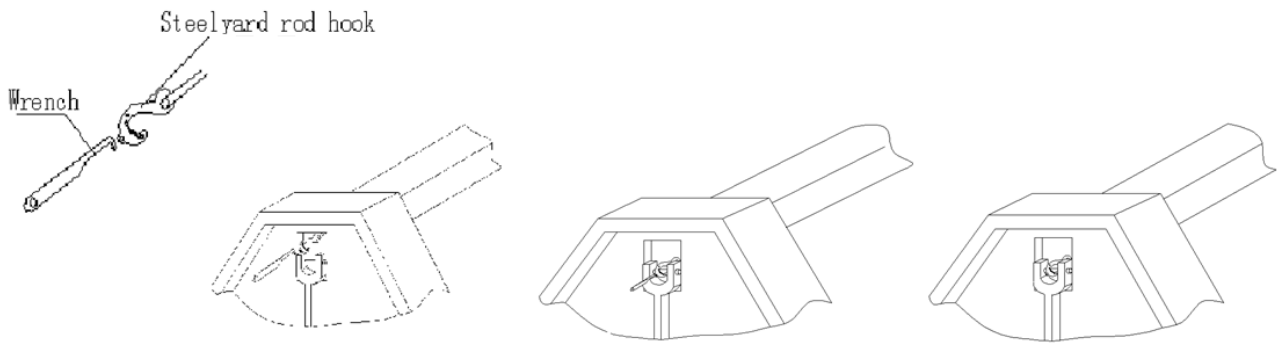
NOTE: If the pillar bracket is bent, straighten it before assembling.



Pillar Installation

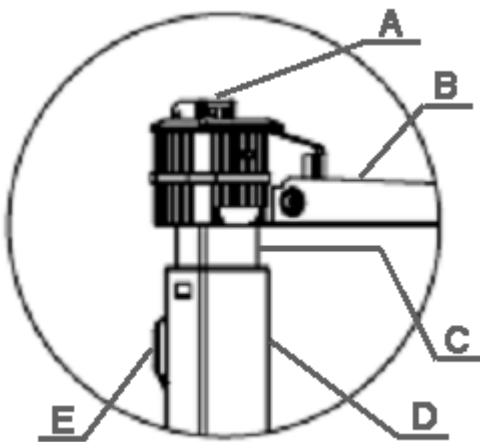
- With the scale upright, slip the pillar over the bracket on the frame.
- Use the 8 screws and lock washers to fix the pillar in a vertical position.





- Lay down the scale, with column horizontal to the floor (use a table if possible).
- Remove the wires on the levers
- Insert the assembly tool (wrench) into the small hole in front of the steelyard rod, and pull the hook of the steelyard rod with the hook of wrench
- Push the long lever frontward, then hook the bearing of the steelyard rod on the pivot of the long lever.
- Remove the wrench from the draft rod.
- Put the scale on the floor gently.

3.2 HEIGHT ROD INSTALLATION (*'M'* versions only)



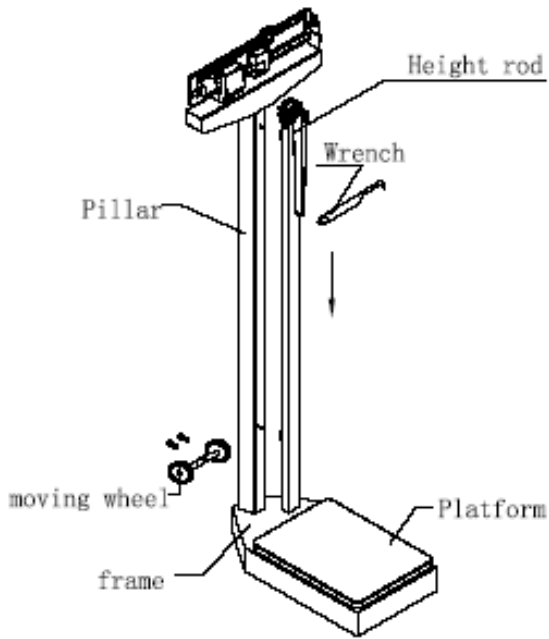
A. Latch to lock/unlock the measuring arm

B. The measuring arm

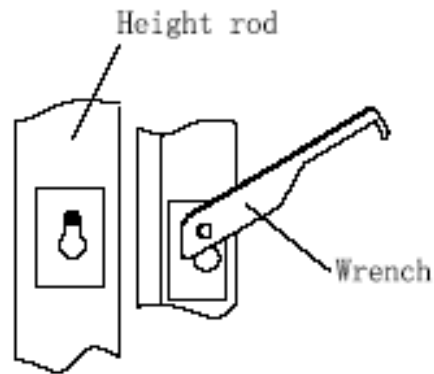
C. The inner height rod

D. The outer height rod

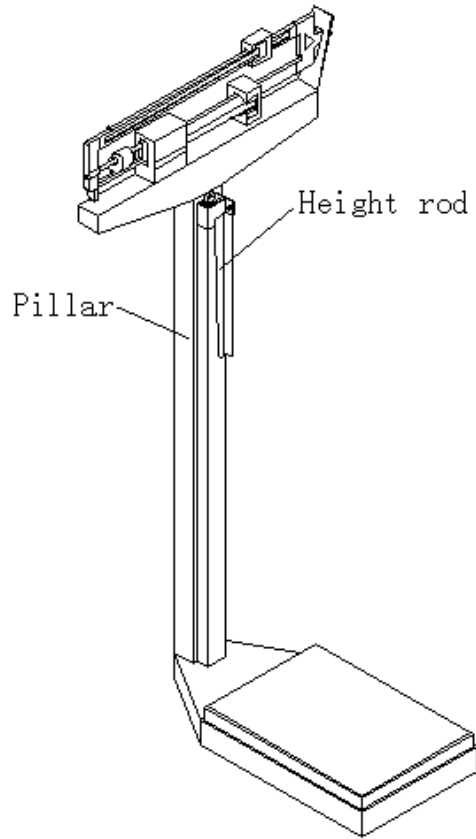
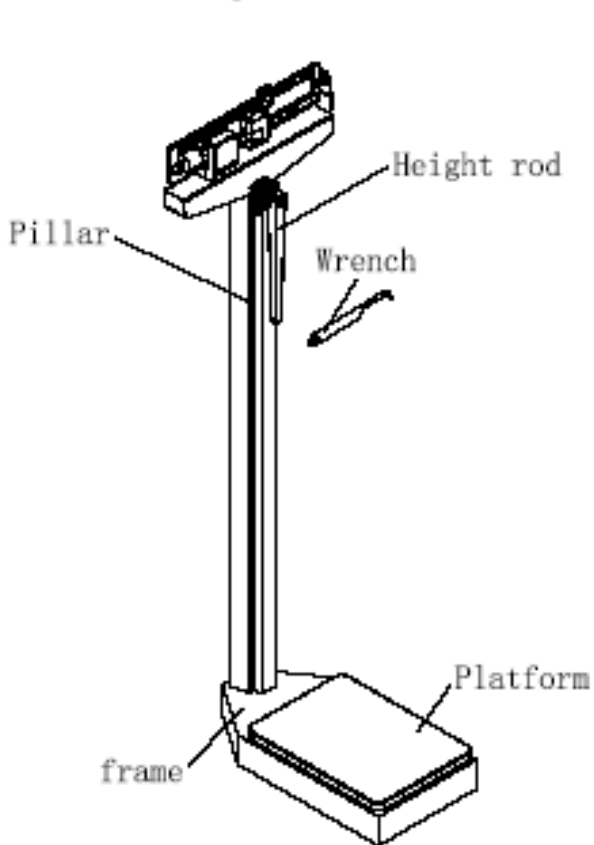
E. Two height rod clamping brackets for fixing the height rods assembly to the pillar. One hexagonal headed screw is required for each bracket.



Height rod installation



Height rod rear hole

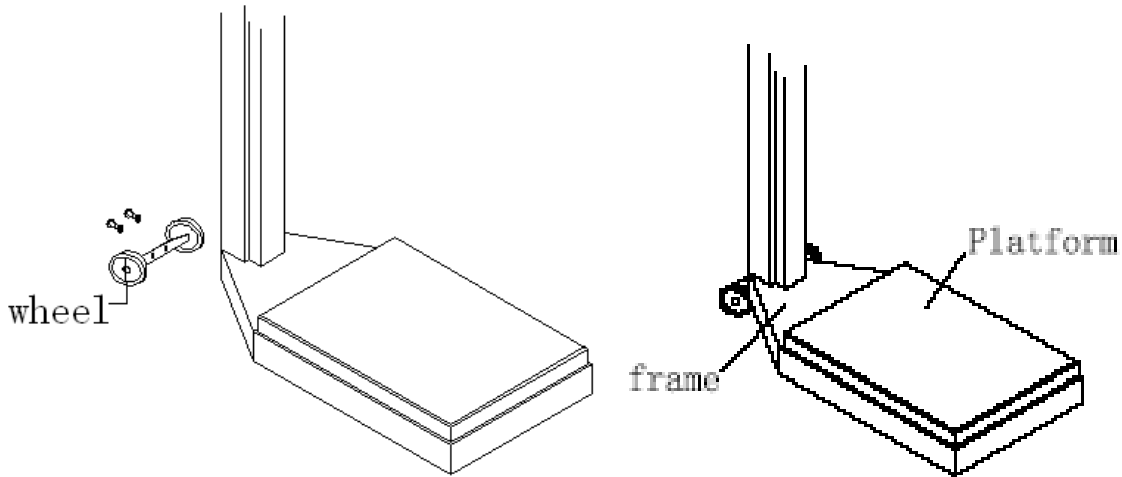


Insert the rear holes of the height rod into the two bolts on the front of the pillar, loosen the height rod downwards on right position.

Use the wrench to tighten the two hex-head screws. Do not over tighten the screws.

Remove the wrench from the two hex-head screws.

3.3 TRANSPORT WHEEL INSTALLATION (*'M'* versions only)



- Turn the wheel bracket so with one side facing upwards, the other side with two holes should be opposite to the rear of frame.
- Use the screws and washers to fix the wheel to the platform, adjust the bracket to a level position, then tighten the screws.
- When moving the scale, hold the two side faces of the pillar to keep the front edge of the platform away from the floor.

4. MEASURING HEIGHT (*M' versions only*)

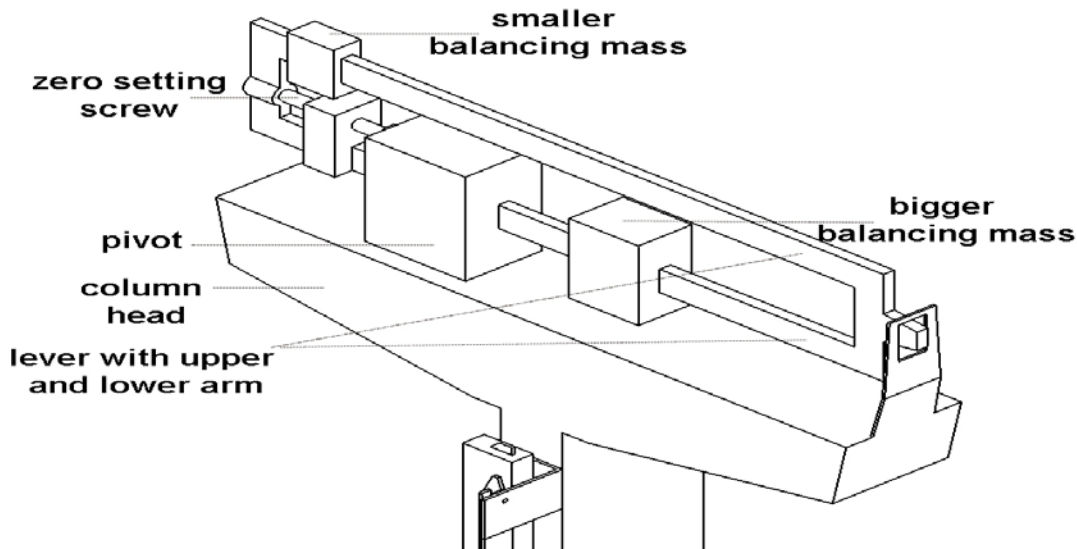
Preparing the scale to measure the height-

- Before the person steps onto the scale platform, the measuring arm should be lifted to the horizontal position, and raised well above the person's apparent height.
- The person may now step onto the scale platform.
- The measuring arm should be held horizontal and above the person's head and should not be released.
- Carefully lower the measuring arm, while keeping it horizontal, until it rests gently upon the top of the person's head. If the person is shorter than 101.5 cm, push the latch to the right, while simultaneously pushing down the measuring arm until it rests horizontally upon the top of the person's head.

Read the height of the person as follows:

- The rear end of the measuring arm is tapered to point at the reading on the height rods.
- If the tapered end of the measuring arm points at the outer height rod, then the height of the person is same as the reading at this point on the outer height rod.
- If the tapered end of the measuring arm points at the inner height rod, then the correct height of the person is same as the reading shown on the inner height rod where both the height rod meets, i.e., read at the top of the outer height rod (Just above the "Read" arrow marked on the outer height rod).
- While holding the measuring arm horizontally, raise the arm above the person's head. The person may now step off the scale platform. Hold the arm horizontal until the person is clear of the height rod.
- Fold the measuring arm back to the vertical position and adjust the height rod back to the rest position (i.e. the measuring arm should be locked in place within the inner height rod and the inner rod should be at its lowest position).

5. WEIGHING OPERATION



To do the zero setting-

- For accurate weighing, place the scale on a levelled floor.
- Move both the balancing masses to zero when the scale platform is empty.
- If the scale is balanced, the lever will be in the horizontal position. This will be indicated by the arrow indicator being in line with the horizontal mark on the right side of the column head.
- It may be necessary to turn the zero-setting screw to the right or left until the scale balances.

To weigh a person-

- The person to be weighed can now step onto the scale platform.
- The lever will move away from its original position.
- Move the balancing masses along the calibrated lever arms to return the lever to the horizontal position.
- For this the bigger balancing mass should be moved first and then the smaller one for finer adjustment.
- **NOTE:** While moving the lower (larger) balancing mass along the lower arm of the lever, make sure that it sits in one of the notches properly. In that case, its upper pointer will be in line with one of the markings of the lower arm of the lever. The reading at this marking will indicate the weight of the person using the larger balancing mass.
- The upper (smaller) balancing mass is now moved along the upper arm of the lever till the lever returns to its original horizontal position. This is to obtain the finer weight. The reading at this point is noted.
- The total reading of the two balancing masses will give the final weight of the person on the platform.

For example,

Lower mass 60 kg + Upper mass 2.5 kg

= Total weight of the person is 62.5 kg.

WARRANTY STATEMENT

Adam Equipment offers Limited Warranty (Parts and Labour) for any components that fail due to defects in materials or workmanship. Warranty starts from the date of delivery.

During the warranty period, should any repairs be necessary, the purchaser must inform its supplier or Adam Equipment Company. The company or its authorised Technician reserves the right to repair or replace the components at any of its workshops at no additional cost, depending on the severity of the problems. However, any freight involved in sending the faulty units or parts to the Service Centre should be borne by the purchaser.

The warranty will cease to operate if the equipment is not returned in the original packaging and with correct documentation for a claim to be processed. All claims are at the sole discretion of Adam Equipment.

This warranty does not cover equipment where defects or poor performance is due to misuse, accidental damage, exposure to radioactive or corrosive materials, negligence, faulty installation, unauthorised modifications or attempted repair, or failure to observe the requirements and recommendations as given in this User Manual.

This product may include a rechargeable battery that is designed to be removed and replaced by the user. Adam Equipment warrants that it will provide a replacement battery if the battery manifests a defect in materials or workmanship during the initial period of use of the product in which the battery is installed.

As with all batteries, the maximum capacity of any battery included in the product will decrease with time or use, and battery cycle life will vary depending on product model, configuration, features, use, and power management settings. A decrease in maximum battery capacity or battery cycle life is not a defect in materials or workmanship, and is not covered by this Limited Warranty.

Repairs carried out under the warranty do not extend the warranty period. Components removed during warranty repairs become company property.

The statutory rights of the purchaser are not affected by this warranty. The terms of this warranty is governed by the UK law. For complete details on Warranty Information, see the terms and conditions of sale available on our web-site.

Serie MDW-160 y MDW-200

(Incluye versiones 'B' y 'M')

BÁSCULA MECÁNICA DE SALUD Y GIMNASIA

(Manual P.N. 4283, Revision B6, Oct 2015)



1.0 CONTENIDO

1.0	CONTENIDO.....	13
2.0	INTRODUCCIÓN	14
3.0	ESPECIFICACIONES	14
4.0	INSTALACIÓN.....	15
4.1	INSTALACIÓN GENERAL	15
4.2	INSTALACIÓN DEL TALLÍMETRO (VERSIÓN "M" SOLAMENTE)	17
5.0	MIDIENDO LA ALTURA (VERSIÓN "M" SOLAMENTE)	18
6.0	OPERACIÓN DE PESAJE	19

2.0 INTRODUCCIÓN

- Las básculas de salud y gimnasia MDW-160 y MDW-200 son simples de usar y pueden pesar a una persona. Los modelos con sufijo una "M" también incluyen un calibre medición de la altura y pueden ser transportadas con ayuda de las ruedas debajo de la báscula.
- Las básculas MDW 160 y MDW-200 son extensamente aplicables para el uso en el negocio, las escuelas, hospitales, clínicas y departamentos deportivos.

3.0 ESPECIFICACIONES

MODELOS	MDW-160B & 160M	MDW-200B & 200M
Capacidad	160 kg	200kg
Legibilidad	100 g	
Tamaño de la plataforma	375 mm x 275 mm	
Dimensiones	530 mm x 275 mm x 1485	
Medida de la altura (Versión "M" solamente)	60cm - 210 cm	
Divisiones de la medida de altura (Versión "M" solamente)	0.1 cm	
Peso Bruto	18 kg	

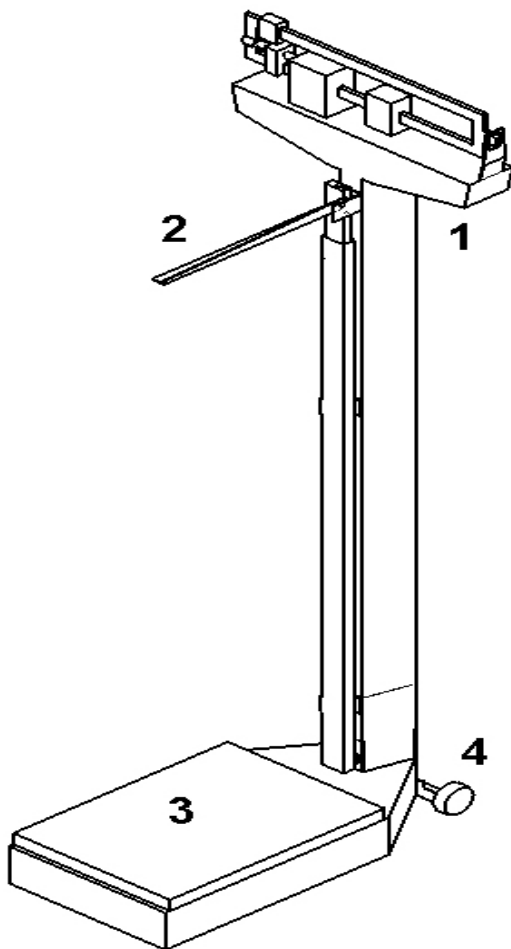
4.0 INSTALACIÓN

4.1 INSTALACIÓN GENERAL

Este instrumento de precisión es muy fácil de instalar, todas las partes mayores son pre-unidas en la fábrica.

El hardware suministrado para la instalación:

- 6 tornillos M6 x 12
- 6 arandelas de cerradura M6
- 2 tornillos de estrella (Versión "M" solamente)
- Herramienta (Llave)



1. Columna con cabeza
2. Tallímetro (Versión "M" solamente)
3. Base de la plataforma
4. Ruedas (Versión "M" solamente)

NOTA: Si el corchete de la columna esta doblado, enderezarlo antes de montar.

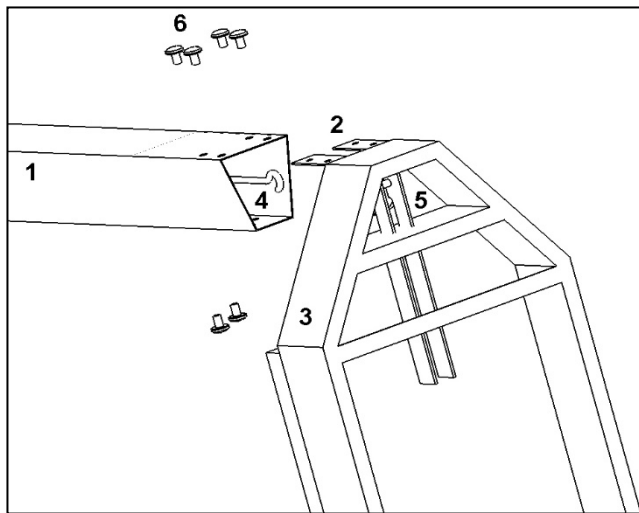
Deslice la columna sobre el corchete de columna en la base.

Sostenga la columna derecha para que la barra quepa la abertura de apertura del corchete de columna.

Fije la columna al corchete de la columna utilizando dos tornillos M6 delante de la columna y cuatro detrás.

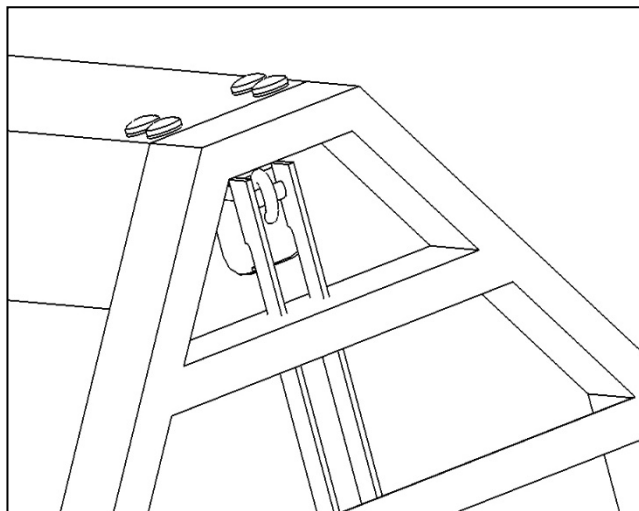
Recueste la báscula, con columna horizontal al piso.

Levante la barra de de una manera que no imponga con la palanca.



1. Columna
2. Corchete de la columna
3. Base
4. Gancho a fines de la barra
5. Palanca con pivote
6. Tornillos M6

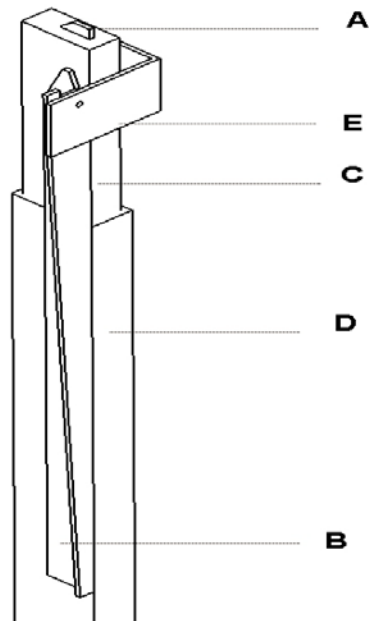
Empuje la palanca. Cuándo la palanca está en la posición, enganche la barra alrededor del pivote.



← Una vista del montaje

4.2 **INSTALACIÓN DEL TALLÍMETRO (Versión "M" solamente)**

- Inserta dos tornillos con cabezas hexagonales los hoyos al frente de la columna y aprieta un poco.
- Coloque los corchetes que sujetan el tallímetro sobre el dos tornillos con cabezas hexagonales preinstalados.
- Utiliza la llave incluida para apretar ambos tornillos. Tenga cuidado de no sobre apretar los tornillos.



A. Pasador para asegurar/soltar el brazo de medición

B. El brazo de medición

C. Barra interior de altura

D. Barra exterior de altura

E. Dos corchetes para sujetar el ensamblaje de la columna de la barra de la altura. Un tornillo con cabeza hexagonal es requerido para cada corchete.

5.0 MIDIENDO LA ALTURA (Versión "M" solamente)

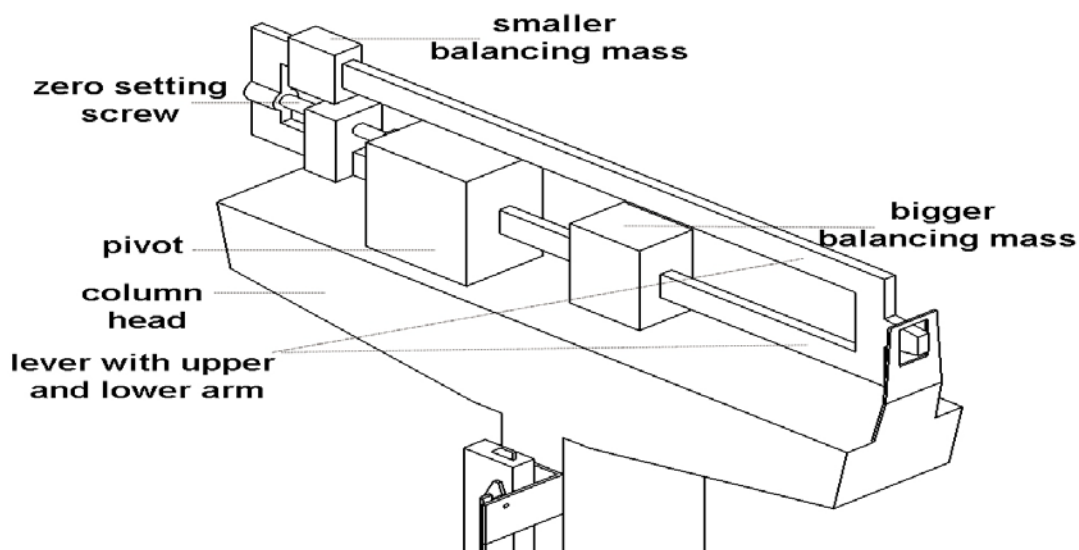
Preparando la báscula para medir la altura

- Antes de que la persona se suba a la báscula, el tallímetro debe ser elevado a la posición horizontal, y levantado encima de la altura aparente de persona.
- La persona ahora puede subirse a la báscula.
- El tallímetro debe ser mantenido horizontal y encima de la cabeza de la persona y no debe ser soltado.
- Con cuidado descienda el tallímetro, manteniéndolo horizontal, hasta que descanse suavemente sobre la cabeza de la persona. Si la persona es más baja de 101,5 cm, empuje el corchete a la derecha, descendiendo simultáneamente el tallímetro hasta que descanse horizontalmente sobre la cabeza de la persona.

Leyendo la altura de la persona:

- La parte trasera del tallímetro es estrechada para señalar la lectura en las barras de altura.
- Si la parte estrechada del tallímetro apunta al tallímetro exterior, entonces la altura de la persona es la misma que la lectura en este punto del tallímetro exterior.
- Si la parte estrechada del tallímetro apunta al tallímetro interior, entonces la altura de la persona es la misma que la lectura en este punto del tallímetro interior donde ambos tallímetro se unen, es decir, lea la parte de encima del tallímetro exterior (encima de la flecha de elegibilidad marcada en el tallímetro exterior).
- Mientras sosteniendo el tallímetro horizontalmente, levante el brazo encima de la cabeza de la persona. La persona ahora puede subirse a la báscula. Mantenga el brazo horizontal hasta que la persona esté fuera de la barra de altura.
- Doble el brazo del tallímetro a su posición vertical y ajuste el tallímetro a su posición de almacenamiento (es decir, el tallímetro debe ser encerrado en su lugar dentro del tallímetro interior en la posición más baja).

6.0 OPERACIÓN DE PESAJE



Como colocar la báscula a cero

- Para pesaje exacto, coloque la báscula en un suelo nivelado.
- Mueve ambas masas de equilibrio a cero cuando el plato de pesaje esta vacío.
- Si la báscula esta equilibrada, la palanca estará en la posición horizontal. Esto será indicado por el indicador de flecha que está empatado con la marca horizontal en el lado derecho de la cabeza de columna.
- Puede ser necesario girar el tornillo para poner la báscula a cero hacia la derecha o izquierda hasta que la báscula se equilibre.

Pesando una Persona

- La persona que se pesará puede subirse a la báscula.
- La palanca se moverá de su posición original.
- Mueva las masas equilibradas para regresar la palanca a la posición horizontal.
- Para nivelar la palanca, la masa equilibrada grande debe ser movida primero y después la pequeña para el ajuste más fino.
- **NOTA:** Al mover la masa equilibrada debajo (grande) por el brazo más bajo de la palanca, asegure de que se posicione en uno de los cortes apropiadamente. En este caso, el indicador encima estará entapado con una de las marcas del brazo debajo de la palanca. La lectura en esta marca indicará el peso de la persona utilizando la masa equilibrada más grande.
- La masa equilibrada encima (pequeña) se desliza por el brazo encima de la palanca hasta que la palanca regrese a su posición horizontal original. Esto es para obtener el peso más fino. La lectura en este punto es notada.
- El resultado total de las dos masa equilibradas darán el peso final de la persona.

Por ejemplo:

Masa debajo 60 Kg. + Massa encima 2.5 Kg.
= Peso total de la persona es 62.5 Kg

INFORMACIÓN DE LA GARANTÍA

Adam Equipment ofrece Garantía Limitada (Partes y Mano de obra) para los componentes que fallan debido a defectos en materias o ensamblaje. La garantía comienza de la fecha de entrega.

Durante el período de garantía, si cualquier reparación es necesaria, el cliente debe informar el suministrador o a Adam Equipment. La compañía o su Técnico autorizado reservan el derecho de reparar o reemplazar cualquier componente a su propia discreción. Cualquier costo de envíos implicados en la envía de las unidades defectuosas a un centro de reparaciones son la responsabilidad de clientes.

La garantía será anulada si el equipo no es devuelto en el embalaje original y con la documentación correcta para ser un reclamo procesado. Todos reclamos están en la única discreción de Adam Equipment.

Esta garantía no cubre equipos donde defectos o el rendimiento bajo es debido maltrato, daño accidental, exposición a materiales radioactivos o corrosivos, la negligencia, instalación defectuosa, modificaciones sin autorización, reparación o fallo de seguir los requisitos y las recomendaciones procuradas como están en el Manual de Usuario.

Las reparaciones llevadas a cabo bajo la garantía no extiende el período de garantía. Los componentes removidos durante las reparaciones de garantía llegan a ser la propiedad de la compañía.

El derecho reglamentario del comprador no es afectado por esta garantía. Los términos de esta garantía son gobernados por la ley de Inglaterra. Para detalles completos en la Información de Garantía, vea los términos y las condiciones de venta disponible en nuestra página Web.

ADAM EQUIPMENT es una organización global certificada con un ISO 9001:2008 con más de 40 años de experiencia en la producción y venta de equipo electrónico para cálculo de peso. Los productos son vendidos a través de una red mundial de distribuidores apoyada por las localizaciones de la compañía en el Reino Unido, Alemania, Estados Unidos y Sudáfrica.

Los productos de ADAM están predominantemente diseñados para los siguientes segmentos de Mercado: Laboratorios, Educativo, Médico y Industrial. El abanico de productos es el siguiente:

- Balanzas Analíticas y de Precisión para Laboratorios.
- Balanzas de precisión para centros educativos.
- Balanzas de conateje para aplicaciones industriales y en almacenes.
- Balanzas digitales de pesaje y de control de peso.
- Balanzas y plataformas de alta calidad con características de programación extensa incluyendo cuenta de partes, peso en porcentaje, etc.
- Balanzas digitales electrónicas para uso médico.
- Balanzas comerciales.

© Copyright by Adam Equipment Co. Ltd. Todos los derechos reservados. Ninguna parte de esta publicación puede ser reimpresa o traducida de ninguna forma o a través de ningún medio sin la previa autorización de Adam Equipment.

Adam Equipment se reserva el derecho de hacer cambios en la tecnología, características, especificaciones y diseño de su equipamiento sin previo aviso.

Toda la información contenida en esta publicación está al máximo de actualizada, completa y precisa. No obstante, no nos responsabilizamos de los errores de interpretación que pueden resultar de leer este material.

La última versión de esta publicación puede ser encontrada en nuestra página web.

Visítenos a www.adamequipment.com

EU Declaration of Conformity / Déclaration de conformité / Konformitätserklärung
Declaración de Conformidad / Dichiarazione di conformità



MDW WEIGHING SCALE SERIES

ADAM[®]

Maidstone Road, Kingston
Milton Keynes, MK10 0BD

United Kingdom

Adam Equipment Co. Ltd.

Tel: + 44 (0) 1908 274545

Fax: + 44 (0) 1908 641339

Email: sales@adamequipment.co.uk

www.adamequipment.com

We declare under our sole responsibility that the balance models listed below marked with "CE" are in conformity with the directives and standards mentioned.

Nous déclarons sous notre seule responsabilité, que les types de balance cités ci-dessous munis de la mention "CE" sont conformes aux directives et aux normes mentionnées ci-après.

Wir erklären in alleiniger Verantwortung, dass die untenstehenden Waagentypen gekennzeichnet mit "CE" mit den genannten Richtlinien und Normen übereinstimmen.

Nosotros declaramos bajo responsabilidad exclusiva que los modelos de balanzas indicados a continuación con el distintivo "CE" son conformes con las directivas y normas citadas.

Noi dichiariamo sotto nostra unica responsabilità che i tipi di bilance specificati di seguito contrassegnati con la marcatura "CE" sono conformi alle direttive e norme citate.

Adam Equipment Model MDW 160 & 200 balances.

2001/95/EC General Product Safety Directive	EN 349:1993+A1:2008 Safety of machinery
2011/65/EC, RoHS 2	EN50581: 2012,

Signed for and on behalf of: Adam Equipment Company Ltd.

United Kingdom, 20 Feb 2016

Clive Jones, Quality & Product Manager.

WEEE 2012/19/EU



This device may not be disposed of in domestic waste. This also applies to countries outside the EU, per their specific requirements. Disposal of batteries (if fitted) must conform to local laws and restrictions.

Cet appareil ne peut être éliminé avec les déchets ménagers. L'élimination de la batterie doit être effectuée conformément aux lois et restrictions locales.

Dieses Gerät nicht mit dem Hausmüll entsorgt.

Dispositivo no puede ser desechado junto con los residuos domésticos

Dispositivo non può essere smaltito nei rifiuti domestici.

ADAM EQUIPMENT is an ISO 9001:2008 certified global company with more than 40 years' experience in the production and sale of electronic weighing equipment.

Adam products are predominantly designed for the Laboratory, Educational, Health and Fitness, Retail and Industrial Segments. The product range can be described as follows:

- Analytical and Precision Laboratory Balances
- Compact and Portable Balances
- High Capacity Balances
- Moisture analysers / balances
- Mechanical Scales
- Counting Scales
- Digital Weighing/Check-weighing Scales
- High performance Platform Scales
- Crane scales
- Mechanical and Digital Electronic Health and Fitness Scales
- Retail Scales for Price computing

For a complete listing of all Adam products visit our website at
www.adamequipment.com

<p>Adam Equipment Co. Ltd. Maidstone Road, Kingston Milton Keynes MK10 0BD UK Phone:+ 44 (0)1908 274545 Fax: + 44 (0)1908 641339 e-mail: sales@adamequipment.co.uk</p>	<p>Adam Equipment Inc. 1, Fox Hollow Rd. 06478 USA Phone: + 1 203 790 4774 Fax: + 1 203 792 3406 e-mail: sales@adamequipment.com</p>	<p>AE Adam GmbH. Instenkamp 4 D-24242 Felde Germany Phone + 49 (0)4340 40300 0 Fax: + 49 (0)4340 40300 20 e-mail: sales@adamequipment.co.za</p>
<p>Adam Equipment S.A. (Pty) Ltd. 7 Megawatt Road, Spartan EXT 22 Kempton Park, Johannesburg, Republic of South Africa Phone + 27 (0)11 974 9745 Fax: + 27 (0)11 392 2587 e-mail: sales@adamequipment.co.za</p>	<p>Adam Equipment (S.E. ASIA) PTY Ltd 2/71 Tacoma Circuit CANNING VALE 6155 Perth Western Australia Phone: + 61 (0) 8 6461 6236 Fax + 61 (0) 8 9456 4462 e-mail: sales@adamequipment.com.au</p>	<p>Adam Equipment (Wuhan) Co. Ltd. A Building East Jianhua Private Industrial Park Zhuanyang Avenue Wuhan Economic & Technological Development Zone 430056 Wuhan P.R.China Phone: + 86 (27) 59420391 Fax + 86 (27) 59420388 e-mail: info@adamequipment.com.cn</p>

© Copyright by Adam Equipment Co. All rights reserved. No part of this publication may be reprinted or translated in any form or by any means without the prior permission of Adam Equipment.

Adam Equipment reserves the right to make changes to the technology, features, specifications and design of the equipment without notice.

All information contained within this publication is to the best of our knowledge timely, complete and accurate when issued. However, we are not responsible for misinterpretations which may result from the reading of this material

The latest version of this publication can be found on our Website:

www.adamequipment.com

© Adam Equipment Company 2015