

# CRIMSON™

AV MOUNTING SOLUTIONS

S46P

Collapsible floor stand

For 32"-55" TV's / Weight Capacity: 100 lb

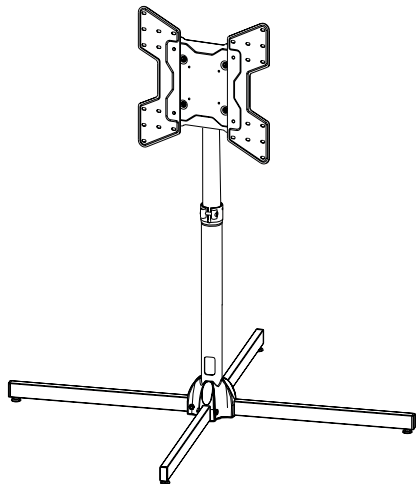
[www.crimsonav.com](http://www.crimsonav.com)

[support@crimsonav.com](mailto:support@crimsonav.com)

**EN** Instruction Manual

**ES** Manual de Instrucciones

**FR** Manuel D'instructions



## WARNING!



**WARNING! SEVERE PERSONAL INJURY AND PROPERTY DAMAGE CAN RESULT FROM IMPROPER INSTALLATION OR ASSEMBLY. READ THE FOLLOWING WARNINGS BEFORE BEGINNING.**

Do not use this product for any purpose not explicitly specified by Crimson AV. Improper installation may cause property damage or personal injury. If you do not understand these directions, or have doubts about the safety of the installation, contact Crimson AV Customer Service or call a qualified contractor. Crimson AV is not liable for damage or injury caused by incorrect mounting, assembly, or use.

The hardware provided with this product, is exclusively intended for installation on walls made of solid wood, concrete, concrete block or solid wood columns with a maximum of 16 mm of drywall. For walls made of other materials, for example hollow bricks, please consult your installer and/or specialist supplier.

**DO NOT EXCEED THE MAXIMUM WEIGHT CAPACITY FOR THIS PRODUCT**

**ES**

## ¡ADVERTENCIA!

**ES**

**¡ADVERTENCIA! LA INSTALACIÓN O EL MONTAJE INAPROPIADOS PUEDEN PROVOCAR LESIONES, DAÑOS MATERIALES O INCLUSO LA MUERTE. ANTES DE COMENZAR, LEA LAS SIGUIENTES ADVERTENCIAS.**

No utilice este producto para ningún fin que no sea explícitamente especificado por Crimson AV. Una instalación inadecuada puede provocar daños materiales o lesiones personales. Si no entiende las instrucciones de montaje o tiene alguna duda sobre la seguridad de la instalación, contacte con Crimson AV o llame a un operario cualificado. Crimson AV no es responsable de daños o lesiones causados por el montaje, ensamblaje o uso incorrectos.

El ferretería que incluye este producto, es exclusivamente destinado a ser instalado en las paredes de madera maciza, hormigón, bloques de concreto o columnas de madera sólida con un máximo de 16 mm de drywall. Para las paredes hechas de otros materiales, por ejemplo, ladrillos huecos, por favor consulte a su instalador y / o distribuidor especializado.

**NO EXCEDA LA CAPACIDAD DE PESO MÁXIMA PARA ESTE PRODUCTO.**

**FR**

## AVERTISSEMENT

**FR**

**AVERTISSEMENT! SI CE PRODUIT N'EST PAS CORRECTEMENT INSTALLÉ OU ASSEMBLÉ, IL RISQUE DE CAUSER DES BLESSURES GRAVES, VOIRE MORTELLES, AINSI QUE DES DOMMAGES MATÉRIELS IMPORTANTS. AVANT DE COMMENCER, LISEZ LES AVERTISSEMENTS SUIVANTS.**

N'utilisez pas ce produit à une fin non spécifiée expressément par Crimson AV. Une installation incorrecte peut entraîner des préjudices corporels ou des dommages matériels. Si vous ne comprenez pas ces instructions ou si vous avez des doutes quant à la sécurité de l'installation, veuillez contacter le service clientèle de Crimson AV ou un installateur qualifié. Crimson AV n'est pas responsable des dommages ou des préjudices causés par un montage, un assemblage ou une utilisation incorrects.

Le matériel fourni avec ce produit, est exclusivement destiné à être installé sur des murs en bois massif, en béton, blocs de béton ou des colonnes en bois massif avec un maximum de 16 mm de plaques de plâtre. Pour les murs faits d'autres matériaux, comme la brique creuse, s'il vous plaît consulter votre installateur et / ou fournisseur spécialisé.

**NE DÉPASSEZ JAMAIS LA CAPACITÉ DE CHARGE MAXIMALE DE CE PRODUIT.**

# WEIGHT CAPACITY

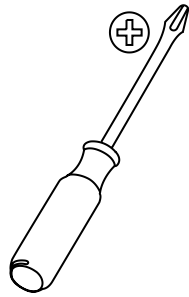
- EN** Maximum Weight Capacity
- ES** Peso máximo de pantalla
- FR** Poids maximal de l'écran

**100lb / 45kg**



# TOOLS REQUIRED

- ES** Herramientas necesarias
- FR** Outils nécessaires



- EN** Phillips Screwdriver.
- ES** Destornillador de estrella.
- FR** Tournevis cruciforme.

**EN**

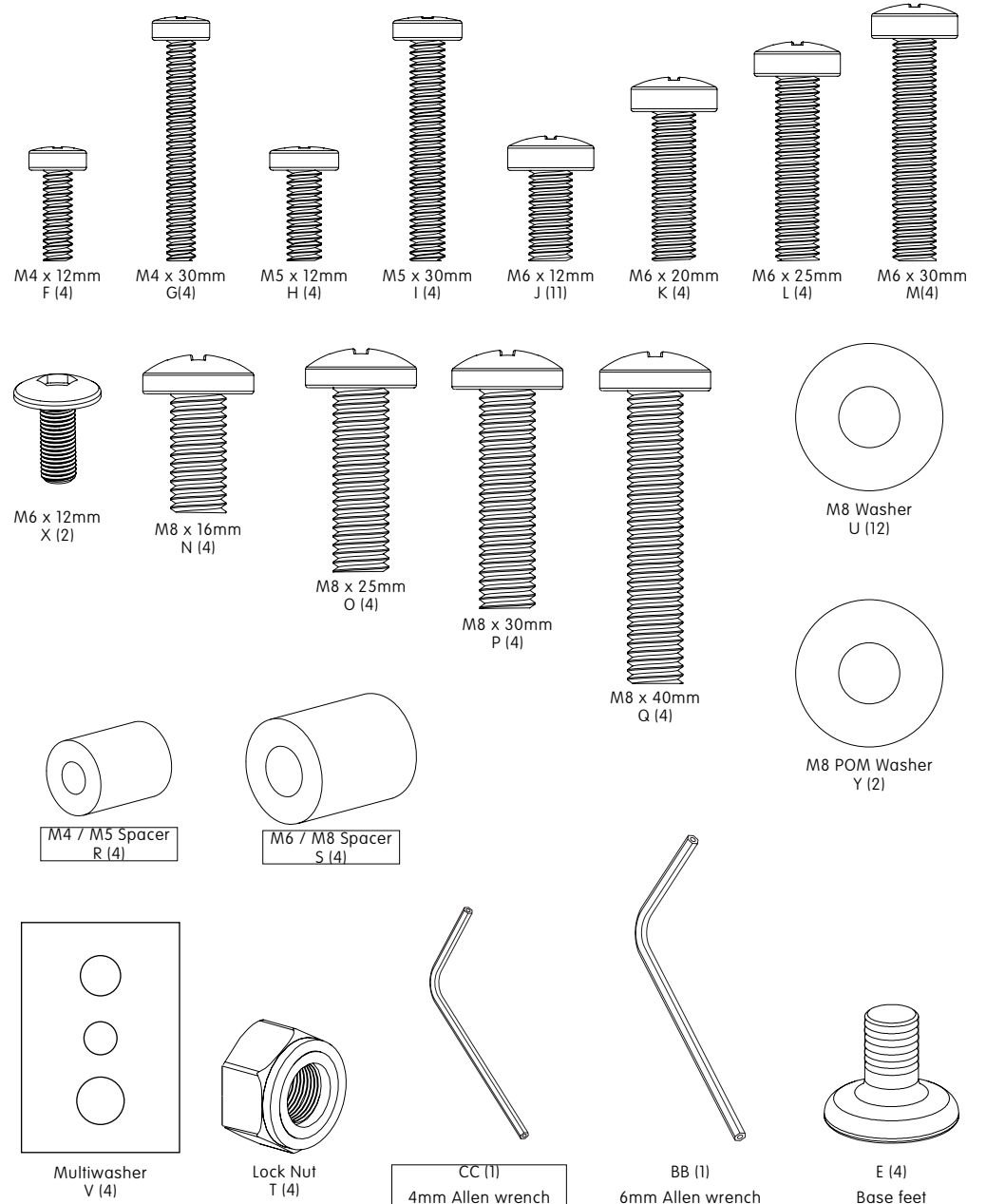
# PACKAGE CONTENTS

**ES**

Contenido del paquete

**FR**

Contenu de l'emballage

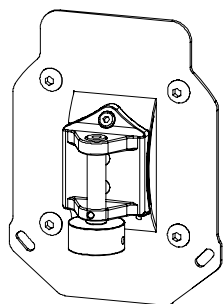


**EN****PACKAGE CONTENTS****ES**

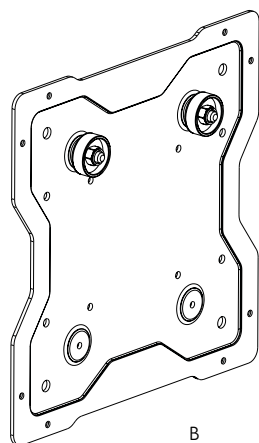
Contenido del paquete

**FR**

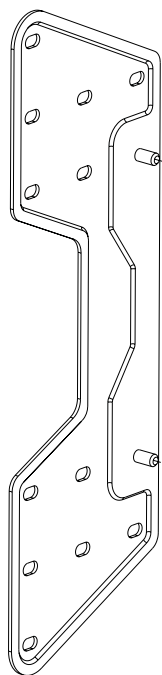
Contenu de l'emballage



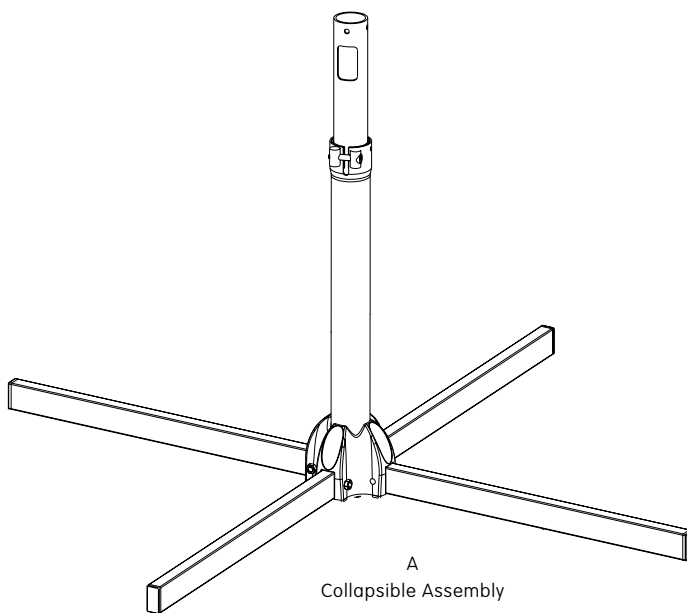
D  
Adapter Plate



B  
Mount bracket



C (2)  
Extension Adapter



A  
Collapsible Assembly

**INSTALL INSTRUCTIONS****ES**

Instrucciones de instalación

**FR**

Instructions d'installation

**1a-1****ASSEMBLY INSTALLATION****EN**

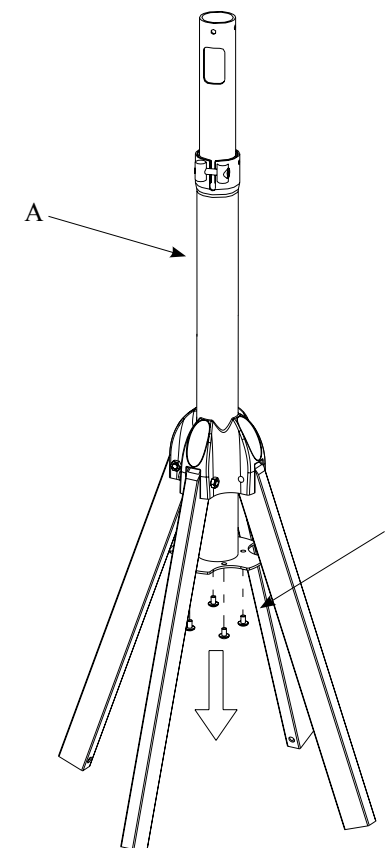
Slide legs of assembly (A) down and secure bottom plate into place with screws (J).

**ES**

Las piernas de diapositivas de montaje (A) inferior hacia abajo y asegurar la placa en su lugar con tornillos (J).

**FR**

Faites glisser les jambes de montage (A) plaque de fond vers le bas et fixez-le en place avec des vis (J).

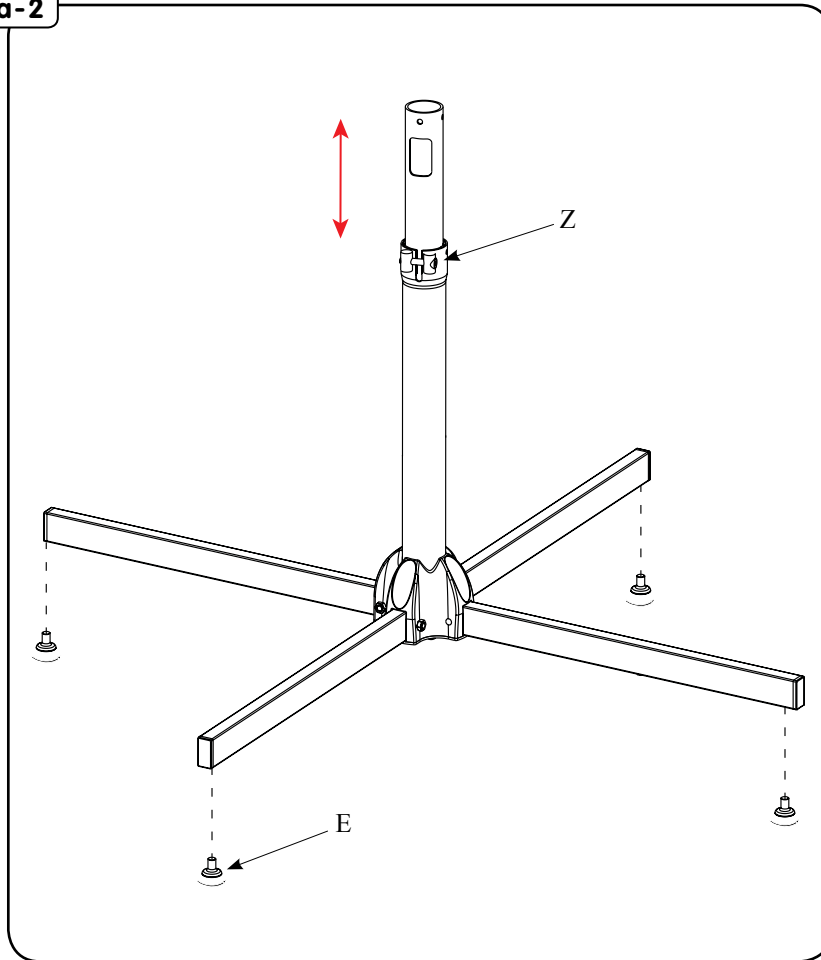
**1a-1**

**1a-2****ASSEMBLY INSTALLATION**

**EN** Screw base feet (E) onto assembly and adjust height by sliding inner tube of assembly up or down. Lock into place by tightening screw (Z).

**ES** Tornillo en los pies de base (E) hasta el montaje y ajuste de altura, deslizando el tubo hacia arriba o hacia abajo. Encaje en su sitio con un tornillo de apriete (Z).

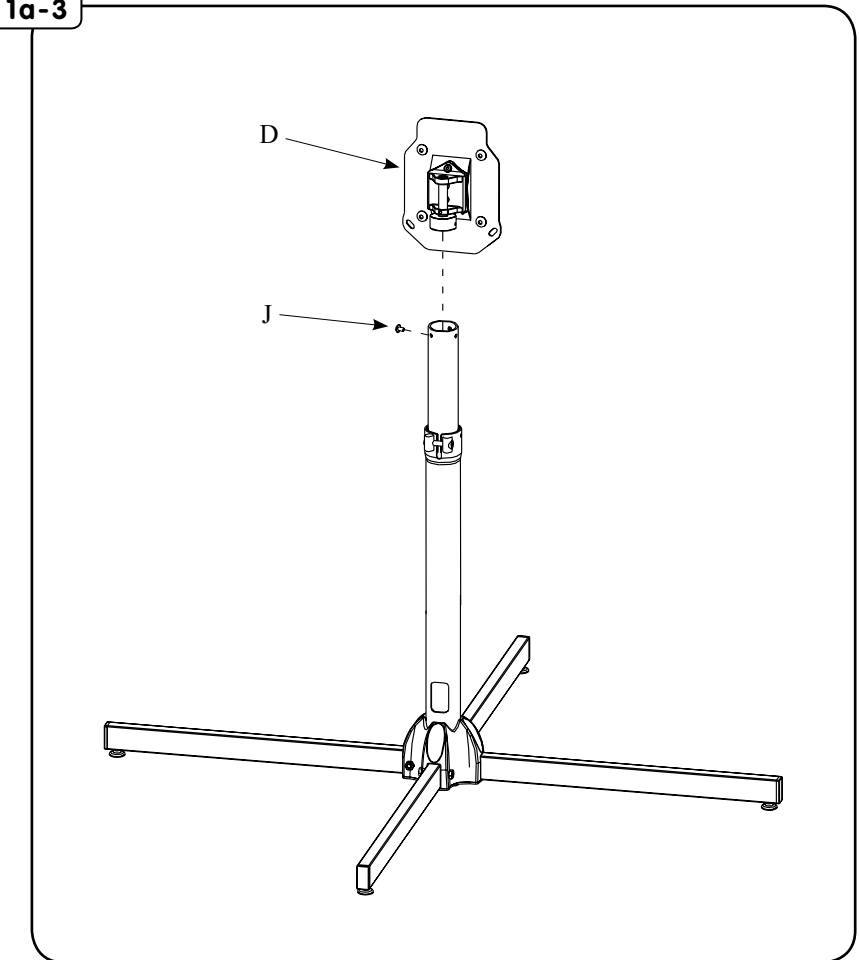
**FR** Vissez les pieds de base (E) pour l'assemblage et ajuster la hauteur en faisant glisser le tube vers le haut ou vers le bas. Verrouiller en place par les vis de serrage (Z).

**1a-2****1a-3****ASSEMBLY INSTALLATION**

**EN** Insert adapter plate (D) into assembly tube and align screw holes. Secure into position with screw (J) using one of the three hole positions.

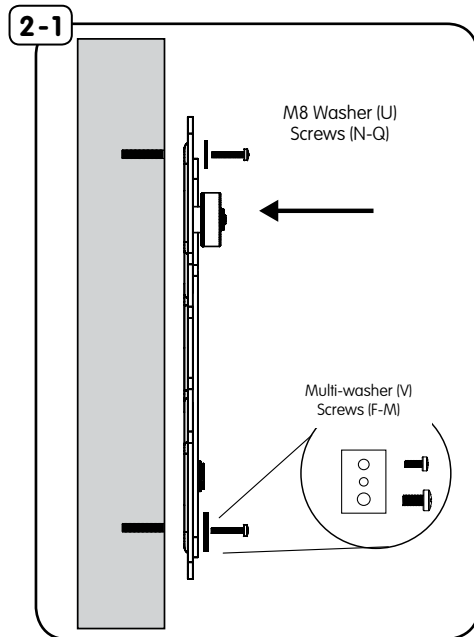
**ES** Tornillo en los pies de base (D) hasta el montaje y ajuste de altura, deslizando el tubo hacia arriba o hacia abajo. Encaje en su sitio con un tornillo de apriete.

**FR** Insérez la plaque d'adaptation (D) dans le tube de montage et d'aligner les trous de vis. Sécurisé en position avec la vis (J) en utilisant l'une des trois positions de trous.

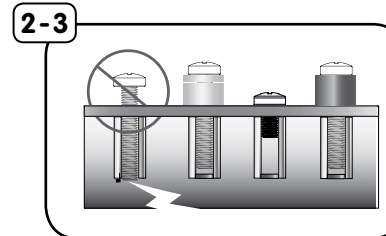
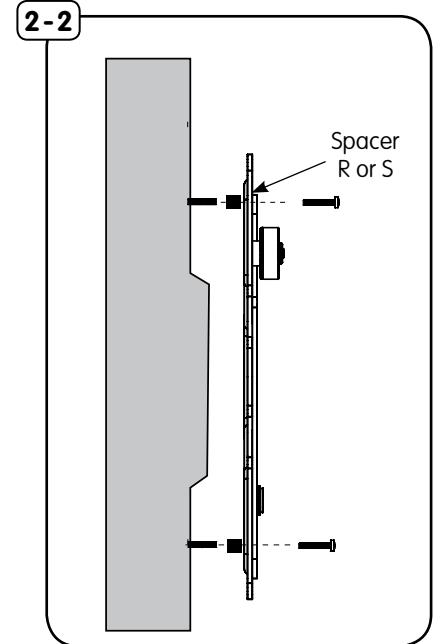
**1a-3**

**2-1****ATTACH MOUNT BRACKET**

- EN** Fasten using supplied hardware with a screwdriver. Hand tools only.
- ES** Sujete con partes que vienen con un destornillador. Herramientas de mano solamente.
- FR** Fixer à l'aide de matériel fourni avec un tournevis. Outils à main seulement.

**2-2****ATTACH MOUNT BRACKET**

- EN** Use spacers (R / S) between TV and mount if needed.
- ES** Utilice espaciadores (R / S) entre la televisión y montar si es necesario.
- FR** Utiliser des entretoises (R / S) entre le téléviseur et le support métallique si nécessaire.

**2-3****ATTACH MOUNT BRACKET**

- EN** If screws bottom out use washers (not included) to eliminate slack.
- ES** Si los tornillos tocó fondo a continuación, utilizar arandelas (no incluidos) para eliminar la holgura.
- FR** Si les vis touché le fond, puis utiliser des rondelles (non inclus) afin d'éliminer mou.

**3-1****HANG TV****EN**

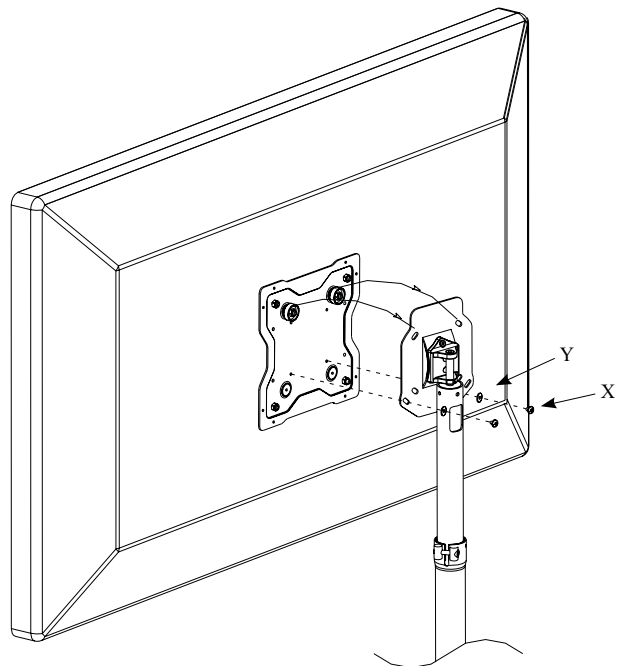
Hang TV onto assembly. Make sure that the bushings on the universal mount bracket are seated properly on the adapter plate. Secure with screws and washers (X and Y).

**ES**

Cuelgue la televisión en la placa de adaptador. Asegúrese de que los casquillos aluminun en el soporte de montaje universal están sentados correctamente en la placa adaptadora.

**FR**

Hang TV sur la plaque adaptatrice. Assurez-vous que les traversées aluminun sur le support de montage universel sont assis correctement sur la plaque adaptatrice.

**3-1****3-2****LEVEL AND SECURE TV****EN**

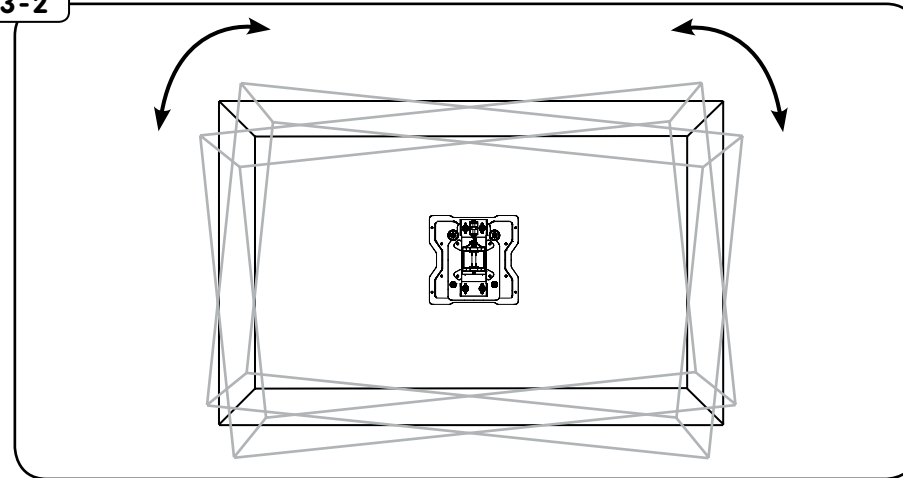
Level TV to desired position then tighten screws (X). Hand tools only.

**ES**

Nivel de TV a la posición deseada y apriete los tornillos de seguridad (X). Herramientas de mano solamente.

**FR**

Niveau TV à la position désirée puis serrez les vis de fixation (X). Outils à main seulement.

**3-2****3-3****ADJUST TILT****EN**

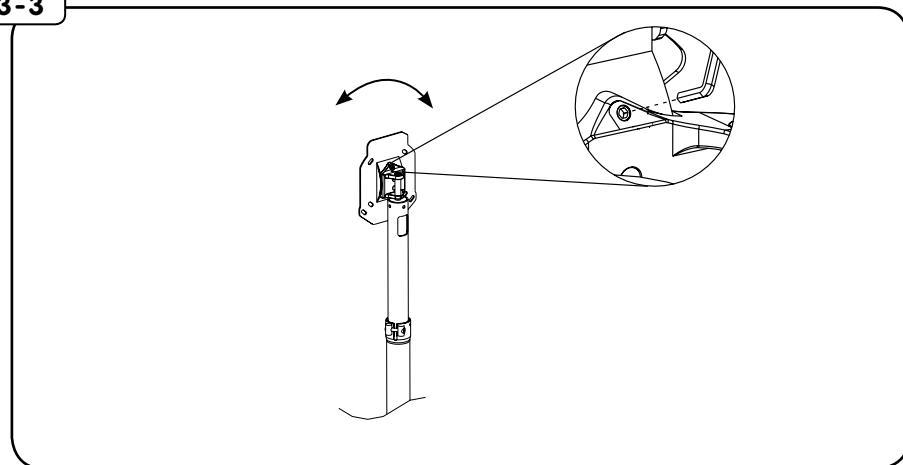
Adjust tilt to desired position. Tighten set screw with the allen wrench (CC) to lock into place.

**ES**

Ajustar la inclinación. Atornillar la tuerca con una llave (CC) para bloquear en su lugar.

**FR**

Réglez l'inclinaison. Serrez avec la clé (CC) pour verrouiller en place.

**3-3**

4

## EXTENSION ADAPTER PLATES

EN

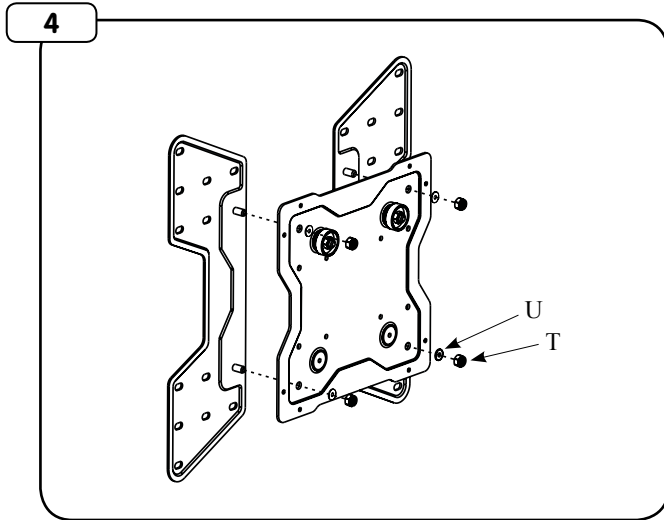
For TVs up to 400 x 400mm vesa mounting pattern, attach extension adapter plates (C) to mount bracket and secure with nuts (T) and washers (U). Repeat steps 2 - 3.

ES

Para televisores de hasta 400 x 400 mm de montaje VESA patrón, coloque de extensión adaptador (C) para montar el soporte y asegúrelo con las tuercas (T) y (U). Repita los pasos 2 - 3.

FR

Pour les téléviseurs jusqu'à 400 x 400 mm VESA modèle, fixer les d'extension (C) pour support de montage et fixer avec les écrous (T) et (U) . Répétez les étapes 2 - 3.



## WARRANTY

Congratulations on the purchase of this Crimson product! The product you now have in your possession is made of durable materials and is based on a design, every detail of which has been meticulously thought-out. That is why Crimson AV LLC products are covered by a 10-year warranty against defects in materials or manufacturing.

Crimson AV LLC disclaims any liability for modifications, improper installations, or installations over the specified weight range. To the maximum extent permitted by law, Crimson AV LLC disclaims any other warranties, expressed or implied, including warranties of fitness for a particular purpose and warranties of merchantability. Crimson AV LLC will not be liable for any damages arising out of the use of, or inability to use, Crimson AV LLC products. Crimson AV LLC bears no responsibility for incidental or consequential damages. This includes, but is not limited to, any labor charges for the repair of Crimson AV LLC products performed by anyone other than Crimson AV LLC.

Specifications are subject to change without prior notice.

ES

## GARANTÍA

ES

¡Felicitaciones por su compra de este producto Crimson! Ahora tiene en su poder un producto fabricado con materiales resistentes, basado en un diseño muy bien meditado. Por ello, Crimson AV LLC responde de los posibles defectos de material o fabricación con una garantía de 10 años.

Crimson AV LLC no se hace responsable de modificaciones, instalaciones inadecuadas o instalaciones que superen el rango de peso especificado. En la medida en que la ley lo permita, Crimson AV LLC no se hace responsable de ninguna otra garantía, expresa o implícita, incluso las garantías de aptitud para un fin determinado o de comercialización.

Crimson AV LLC no se hace responsable de ningún tipo de daños causados por el uso de los productos Crimson AV LLC o por el uso inapropiado de dichos productos. Crimson AV LLC no es responsable de los daños incidentales o emergentes. Dentro de éstos se incluyen todo tipo de gastos que pudieran surgir de las reparaciones de productos Crimson AV LLC que no se hayan realizado en Crimson AV LLC.

Las especificaciones están sujetas a cambios sin previo aviso.

**FR**

# GARANTIE

**FR**

Nous vous félicitons pour l'achat de ce produit Crimson! Vous venez d'acquérir un produit réalisé à partir de matériaux durables et d'une conception ingénieuse jusque dans les moindres détails. Crimson AV LLC est ainsi en mesure de garantir ses produits pendant 10 ans contre les défauts de matériaux et de fabrication.

Crimson AV LLC rejette toute responsabilité relativement à quelque problème pouvant être associé à une modification d'un produit, à une mauvaise installation ou à une installation ne respectant pas les limites de charge. Sous réserve des lois en vigueur, Crimson AV LLC réfute toute autre garantie expresse ou implicite, notamment toute garantie de commercialisation ou de convenance à un usage quelconque. Crimson AV LLC réfute toute responsabilité pour des dommages résultant de l'utilisation ou de l'impossibilité d'utiliser des produits Crimson AV LLC. Crimson AV LLC réfute également toute responsabilité pour quelque dommage accessoire ou indirect. Ceci s'applique notamment aux frais de main d'oeuvre pour la réparation de produits Crimson AV LLC par une personne ne travaillant pas pour Crimson AV LLC.

Les spécifications sont sujettes à changement sans préavis.

## WARRANTY CONTINUED

**EN**

NOTICE TO CUSTOMERS OUTSIDE THE UNITED STATES: CRIMSON PRODUCT WARRANTY APPLIES ONLY TO PRODUCTS PURCHASED IN THE UNITED STATES. FOR PURCHASES OUTSIDE OF THE UNITED STATES, PLEASE CONTACT YOUR COUNTRY'S DISTRIBUTOR FOR COUNTRY SPECIFIC WARRANTY INFORMATION.

**ES**

AVISO PARA CLIENTES QUE SE ENCUENTREN FUERA DE LOS EE.UU.: LA GARANTÍA DEL PRODUCTO DE CRIMSON TIENE VALIDEZ SÓLO PARA LAS COMPRAS REALIZADAS EN LOS EE.UU. SI REALIZÓ LA COMPRA EN EL EXTERIOR, COMUNÍQUESE CON EL DISTRIBUIDOR DE SU PAÍS PARA OBTENER INFORMACIÓN ESPECÍFICA ACERCA DE LA GARANTÍA EN ESE PAÍS.

**FR**

AVIS AUX CLIENTS DE L'EXTÉRIEUR DES ÉTATS-UNIS: CETTE GARANTIE DE PRODUIT CRIMSON S'APPLIQUE UNIQUEMENT AUX PRODUITS ACHETÉS AUX ÉTATS-UNIS. SI VOTRE PRODUIT A ÉTÉ ACHETÉ À L'EXTÉRIEUR DES ÉTATS-UNIS, LE DISTRIBUTEUR DE VOTRE PAYS POURRA VOUS RENSEIGNER SUR LES DÉTAILS DE LA GARANTIE APPLICABLE.

**CRIMSON**<sup>TM</sup>  
AV MOUNTING SOLUTIONS

© 2010 Crimson AV LLC. All rights reserved.  
Crimson is a Crimson AV LLC brand. Crimson and Crimson AV Mounting Solutions logos are trademarks of Crimson AV LLC.

Crimson AV LLC  
10513 United Parkway  
Schiller Park, IL 60176