

WARNING!



WARNING! SEVERE PERSONAL INJURY AND PROPERTY DAMAGE CAN RESULT FROM IMPROPER INSTALLATION OR ASSEMBLY. READ THE FOLLOWING WARNINGS BEFORE BEGINNING.

Do not use this product for any purpose not explicitly specified by Crimson AV. Improper installation may cause property damage or personal injury. If you do not understand these directions, or have doubts about the safety of the installation, contact Crimson AV Customer Service or call a qualified contractor. Crimson AV is not liable for damage or injury caused by incorrect mounting, assembly, or use.

The hardware provided with this product, is exclusively intended for installation on walls made of solid wood, concrete, concrete block or solid wood columns with a maximum of 16 mm of drywall. For walls made of other materials, for example hollow bricks, please consult your installer and/or specialist supplier.

DO NOT EXCEED THE MAXIMUM WEIGHT CAPACITY FOR THIS PRODUCT



¡ADVERTENCIA!



¡ADVERTENCIA! LA INSTALACIÓN O EL MONTAJE INAPROPIADOS PUEDEN PROVOCAR LESIONES, DAÑOS MATERIALES O INCLUSO LA MUERTE. ANTES DE COMENZAR, LEA LAS SIGUIENTES ADVERTENCIAS.

No utilice este producto para ningún fin que no sea explícitamente especificado por Crimson AV. Una instalación inadecuada puede provocar daños materiales o lesiones personales. Si no entiende las instrucciones de montaje o tiene alguna duda sobre la seguridad de la instalación, contacte con Crimson AV o llame a un operario cualificado. Crimson AV no es responsable de daños o lesiones causados por el montaje, ensamblaje o uso incorrectos.

El ferretería que incluye este producto, es exclusivamente destinado a ser instalado en las paredes de madera maciza, hormigón, bloques de concreto o columnas de madera sólida con un máximo de 16 mm de drywall. Para las paredes hechas de otros materiales, por ejemplo, ladrillos huecos, por favor consulte a su instalador y / o distribuidor especializado.

NO EXCEDA LA CAPACIDAD DE PESO MÁXIMA PARA ESTE PRODUCTO.



AVERTISSEMENT



AVERTISSEMENT! SI CE PRODUIT N'EST PAS CORRECTEMENT INSTALLÉ OU ASSEMBLÉ, IL RISQUE DE CAUSER DES BLESSURES GRAVES, VOIRE MORTELLES, AINSI QUE DES DOMMAGES MATÉRIELS IMPORTANTS. AVANT DE COMMENCER, LISEZ LES AVERTISSEMENTS SUIVANTS.

N'utilisez pas ce produit à une fin non spécifiée expressément par Crimson AV. Une installation incorrecte peut entraîner des préjudices corporels ou des dommages matériels. Si vous ne comprenez pas ces instructions ou si vous avez des doutes quant à la sécurité de l'installation, veuillez contacter le service clientèle de Crimson AV ou un installateur qualifié. Crimson AV n'est pas responsable des dommages ou des préjudices causés par un montage, un assemblage ou une utilisation incorrects.

Le matériel fourni avec ce produit, est exclusivement destiné à être installé sur des murs en bois massif, en béton, blocs de béton ou des colonnes en bois massif avec un maximum de 16 mm de plaques de plâtre. Pour les murs faits d'autres matériaux, comme la brique creuse, s'il vous plaît consulter votre installateur et / ou fournisseur spécialisé.

NE DÉPASSEZ JAMAIS LA CAPACITÉ DE CHARGE MAXIMALE DE CE PRODUIT.

WEIGHT CAPACITY

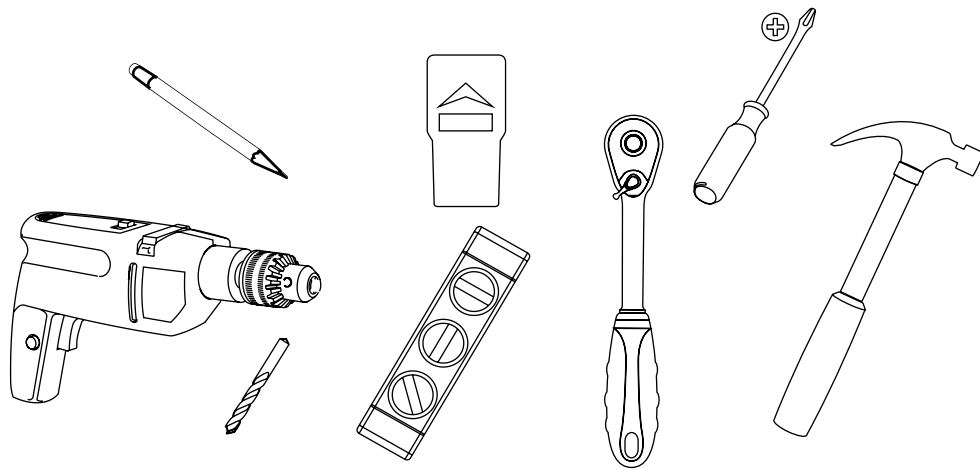
- EN** Maximum Weight Capacity
- ES** Peso máximo de pantalla
- FR** Poids maximal de l'écran

150lb / 68kg



TOOLS REQUIRED

- ES** Herramientas necesarias
- FR** Outils nécessaires



EN

Wood bit 6mm - 7/32" Masonary bit 11mm - 7/16". Socket wrench 13mm. Hammer if necessary.

ES

Madera poco 6mm-7/32". poco mampostería 11 mm-7/16". Toma llave de 13 mm. Hammer si es necesario.

FR

Bois peu 6mm-7/32". peu maçonnerie 11mm-7/16". 13mm Clé à douille. Marteau si nécessaire.

EN

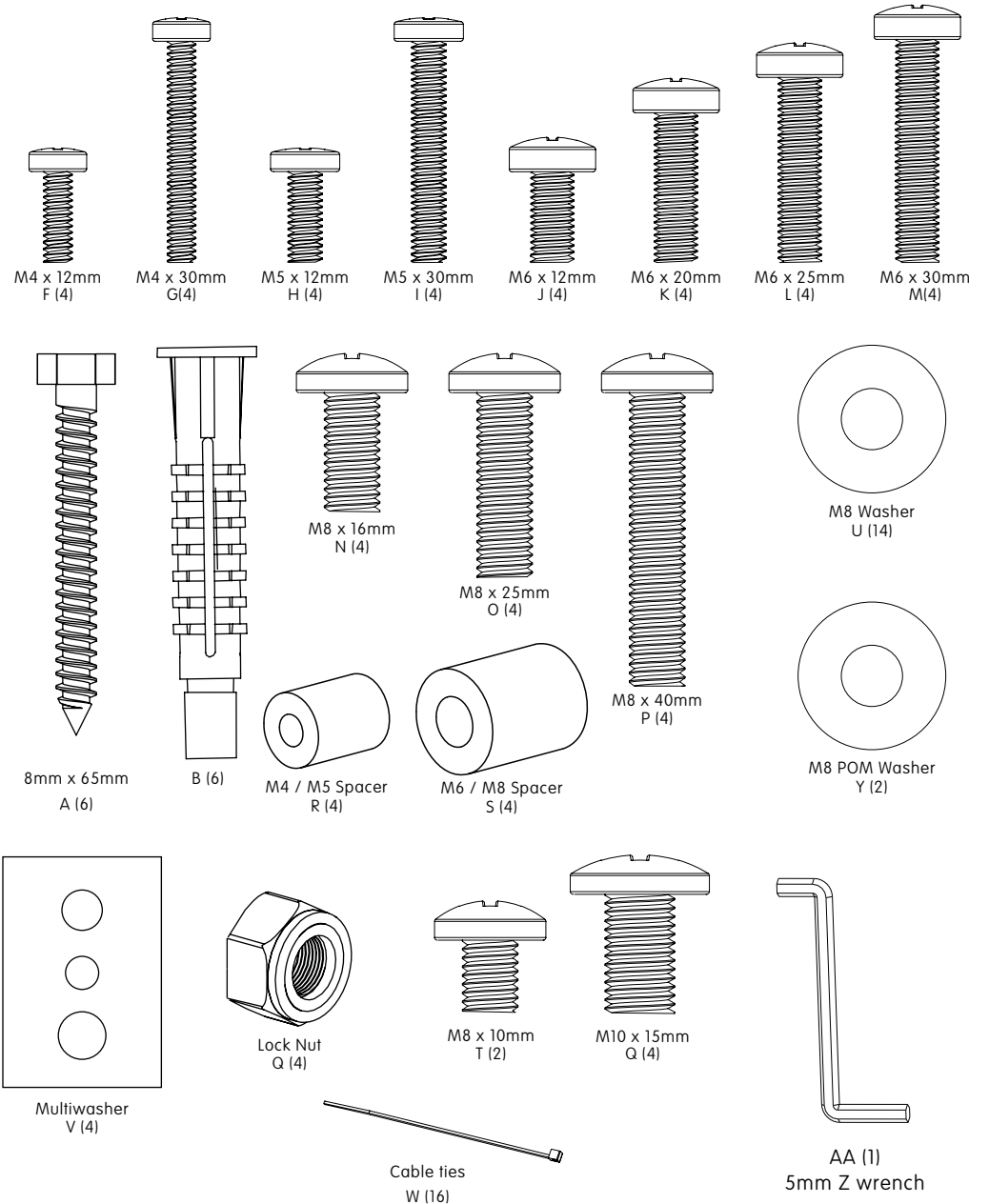
PACKAGE CONTENTS

ES

Contenido del paquete

FR

Contenu de l'emballage



EN**PACKAGE CONTENTS****ES**

Contenido del paquete

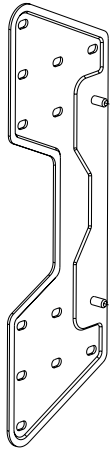
FR

Contenu de l'emballage

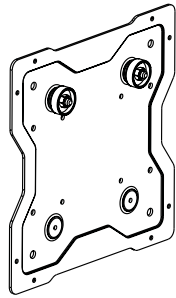
D(2)



EE(2)



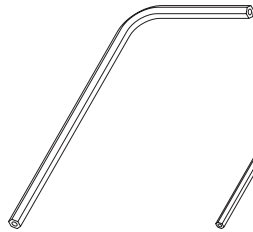
Z (2)



E (1)



FF(2)



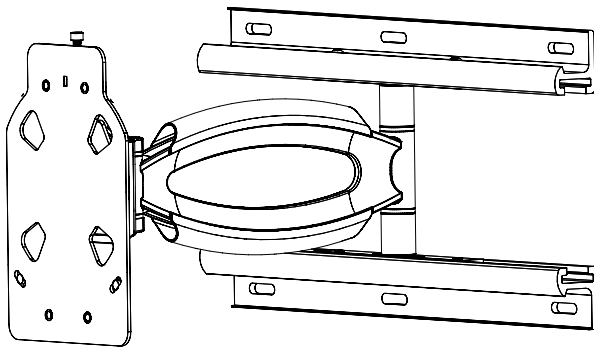
BB (1)

5mm Allen wrench

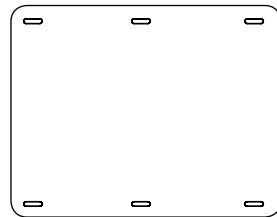


CC (1)

3mm Allen wrench



C(1)

Template
DD (1)**INSTALL INSTRUCTIONS****ES**

Instrucciones de instalación

FR

Instructions d'installation

1a-1**WOOD STUD INSTALLATION****EN**

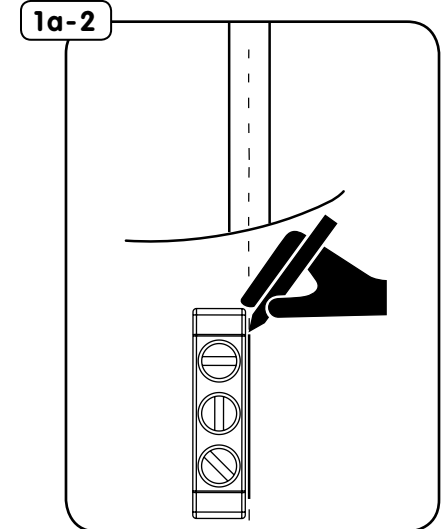
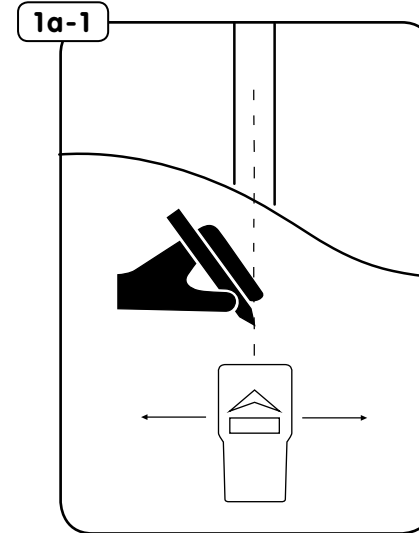
Using stud finder locate centers of 2 studs

ES

Usa de localizador de montantes de localizar los centros de 2 montantes estructurales.

FR

Utilisez localisateur de montants pour localiser les centres de deux piliers structurels.

**1a-2****WOOD STUD INSTALLATION****EN**

Using level draw a vertical line at stud center.

ES

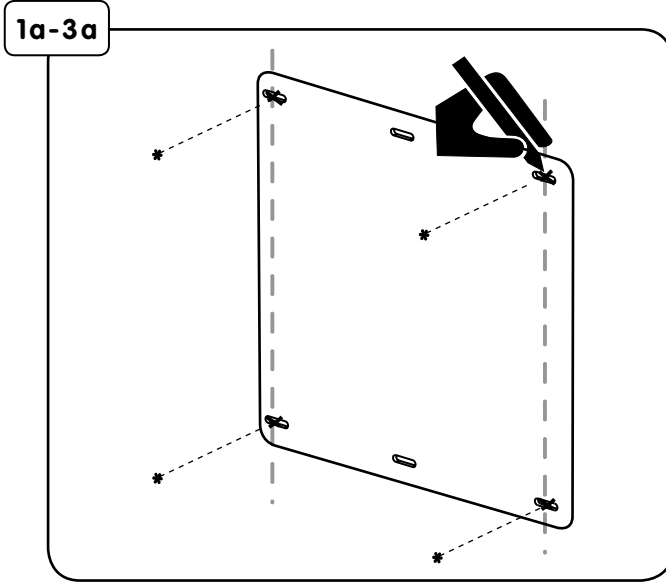
Con un nivel trace una línea vertical en el centro de postes de madera.

FR

Utilisez un niveau et tracez une ligne verticale au centre du montant.

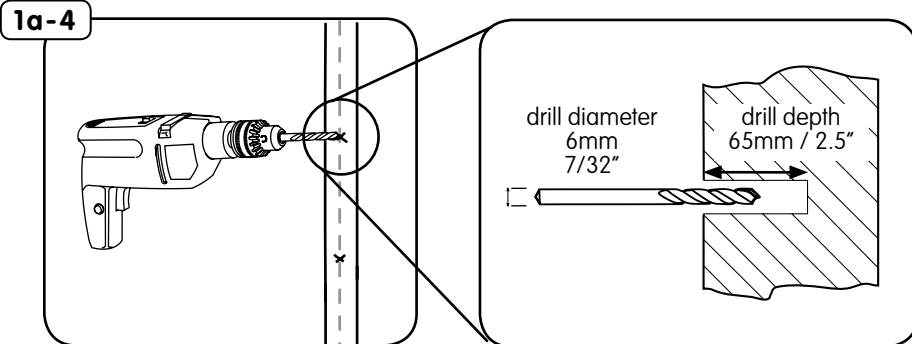
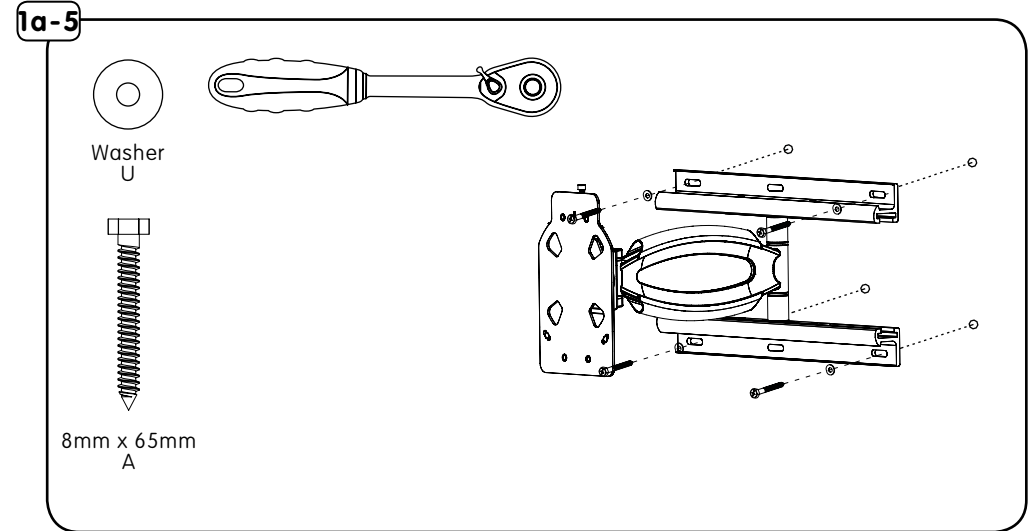
1a-3 WOOD STUD INSTALLATION

- EN Use template (DD) to mark hole location on center line.
- ES Use la modelo (DD) para marcar la ubicación de los agujeros en la línea central.
- FR Utilisez la modele (DD) pour marquer l'emplacement des trous dans la ligne médiane.



1a-5 WOOD INSTALL WALL PLATE

- EN Fasten wall plate to wall using screw (A) and washer (U).
- ES Fije la placa de pared a pared con el tornillo (A) y la arandela (U).
- FR Fixer la plaque murale au mur avec la vis (A) et la rondelle (U).

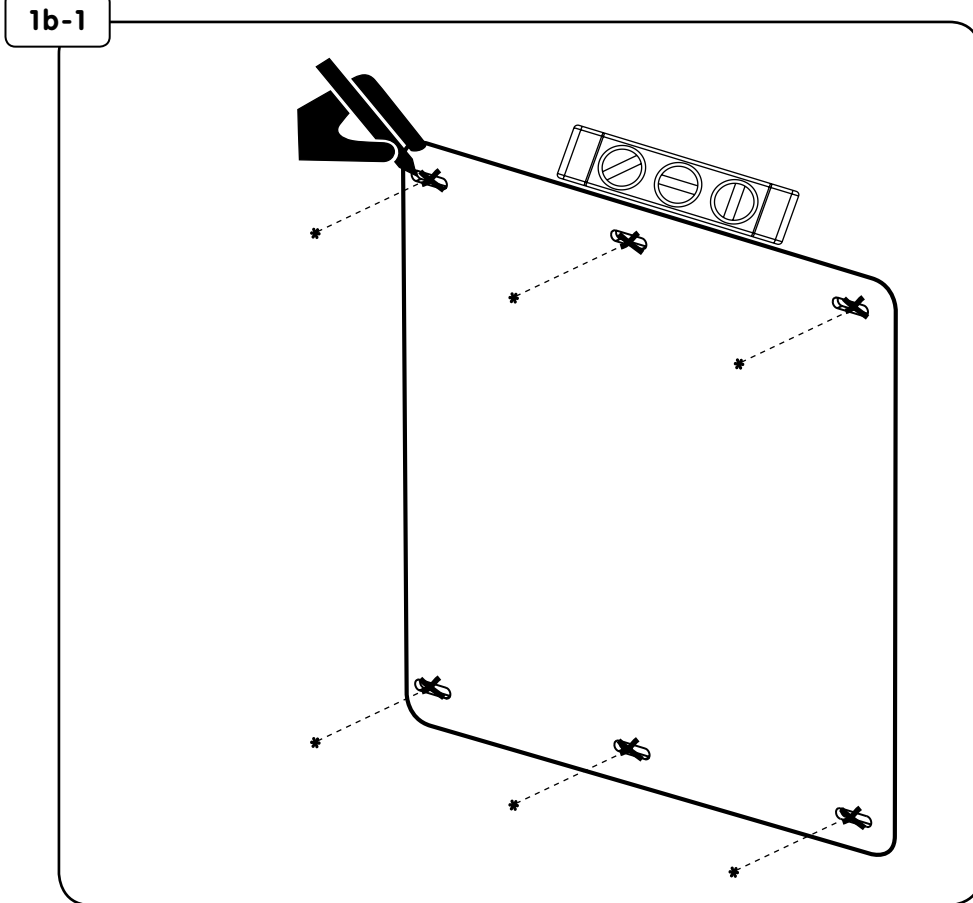


1a-4 WOOD STUD INSTALLATION

- EN Use a 6mm - 7/32" wood bit to make a 65mm - 2.5" hole on marks.
- ES Utilice un 6mm - 7/32" para perforar la madera poco 65mm - 2.5" agujeros.
- FR Utilisez un 6mm - 7/32 bits de perçage pour percer des trous 65mm - 2.5".

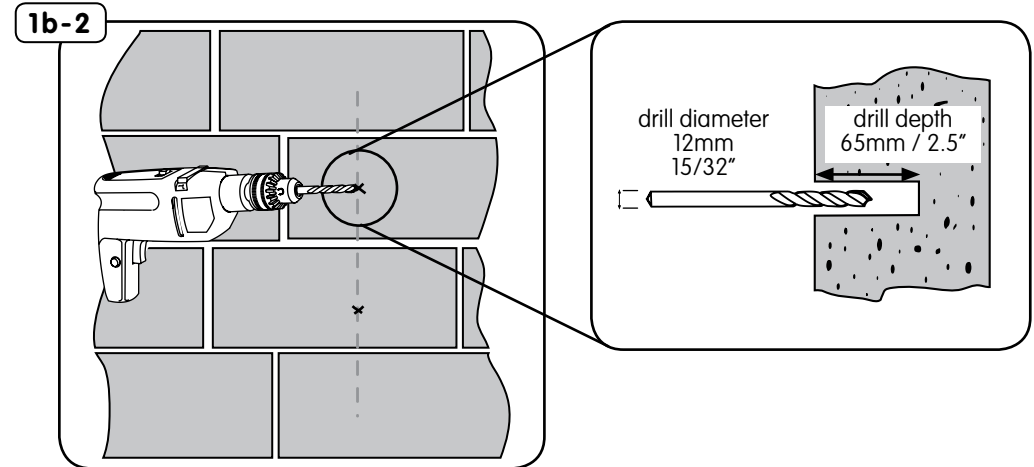
1b-1 MASONRY BLOCK & CONCRETE INSTALLATION

- EN** Level template, then mark 6 hole locations.
- ES** Nivele la modelo, marque 6 agujeros.
- FR** Niveau de la modele, puis marquez 6 trous.



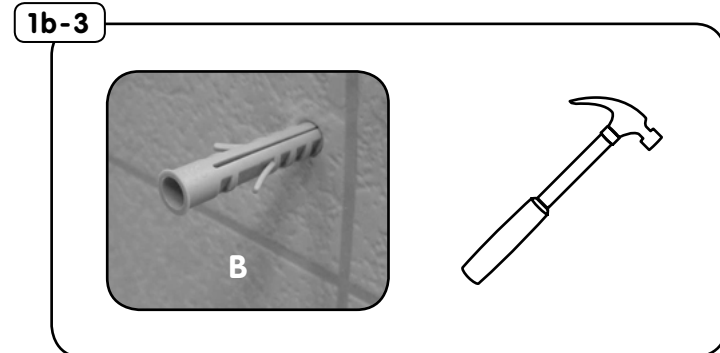
1b-2 MASONRY BLOCK & CONCRETE INSTALLATION

- EN** Use 11 mm-7/16" drill bit to drill 65mm - 2.5" holes on marks.
- ES** Utilice un 11 mm-7/16" para perforar la maderá poco 65mm - 2.5" agujeros.
- FR** Utilisez un 11 mm-7/16" bits de forage pour percer 65mm - 2.5" po.



1b-3 MASONRY BLOCK & CONCRETE INSTALLATION

- EN** Insert (B) into both holes. Use a hammer to tap in if necessary.
- ES** Insertar (B) en los agujeros. Utilice un martillo para golpear en caso de necesidad.
- FR** Insérer (B) dans les deux trous. Utilisez un marteau pour enfoncer dans le cas échéant.

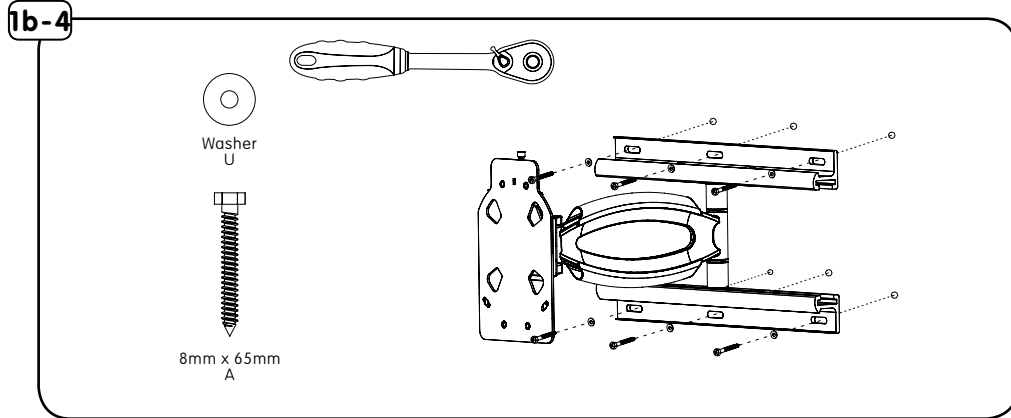


1b-4 MASONRY INSTALL WALL PLATE

EN Fasten wall plate to wall using screw (A) and washer (U).

ES Fije la placa de pared a pared con el tornillo (A) y la arandela (U).

FR Fixer la plaque murale au mur avec la vis (A) et la rondelle (U).

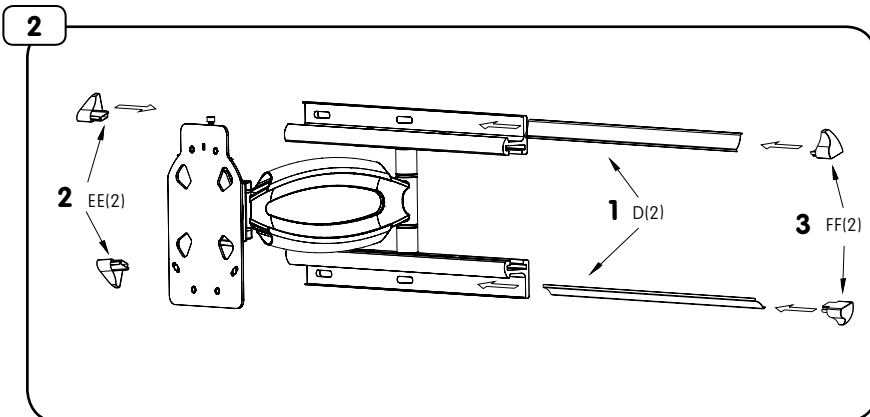


2 ATTACH WALL MOUNT COVERS

EN Align cover (D) to top and bottom wall bracket and slide on. Align end caps (EE-FF) to ends of wall bracket and push on.

ES Alinee la parte (D) para soporte de pared superior e inferior y se desliza sobre. Alinee las partes (EE-FF) a los extremos del soporte de pared y empuje

FR Aligner la partie (D) à support mural haut et en bas et faites glisser sur. Alignez les pièces (EE-FF) à des fins de support mural et appuyez sur.

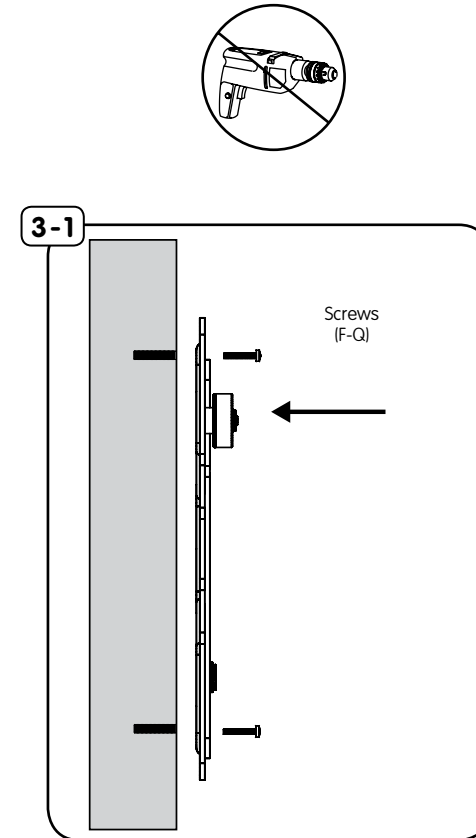


3-1 ATTACH MOUNT BRACKET

EN Fasten using supplied hardware with a screwdriver. Hand tools only.

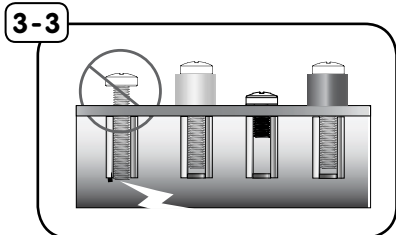
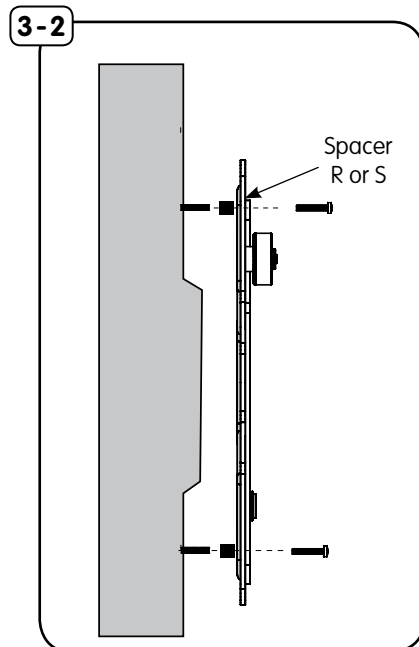
ES Sujete con partes que vienen con un destornillador. Herramientas de mano solamente.

FR Fixer à l'aide de matériel fourni avec un tournevis. Outils à main seulement.



3-2 ATTACH MOUNT BRACKET

- EN** Use spacers (R / S) between TV and mount if needed.
- ES** Utilice espaciadores (R / S) entre la televisión y montar si es necesario.
- FR** Utiliser des entretoises (R / S) entre le téléviseur et le support métallique si nécessaire.

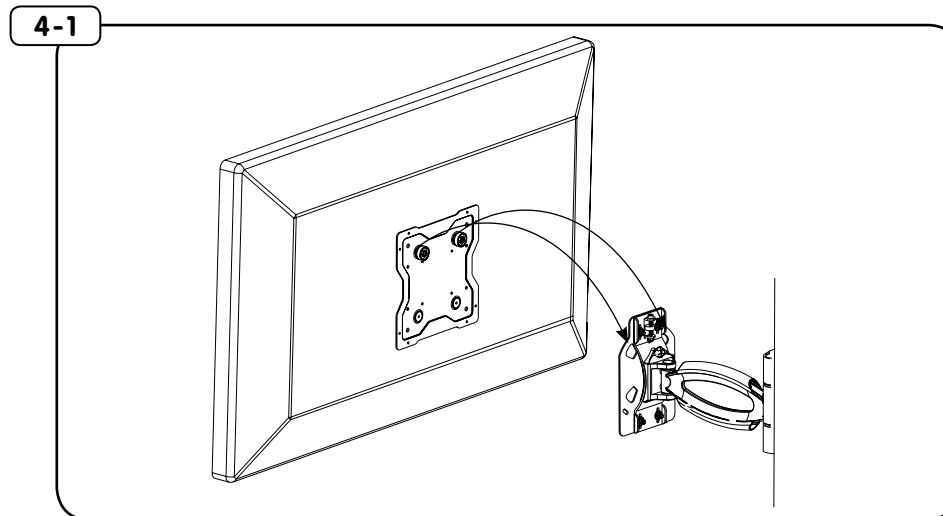


3-3 ATTACH MOUNT BRACKET

- EN** If screws bottom out use washers (not included) to eliminate slack.
- ES** Si los tornillos tocó fondo a continuación, utilizar arandelas (no incluidos) para eliminar la holgura.
- FR** Si les vis touché le fond, puis utiliser des rondelles (non inclus) afin d'éliminer mou.

4-1 HANG TV

- EN** Hang TV on to adapter plate. Make sure that the aluminum bushings on the universal mount bracket are seated properly on the adapter plate.
- ES** Cuelgue la televisión en la placa de adaptador. Asegúrese de que los casquillos aluminio en el soporte de montaje universal están sentados correctamente en la placa adaptadora.
- FR** Hang TV sur la plaque adaptatrice. Assurez-vous que les traversées alminum sur le support de montage universel sont assis correctement sur la plaque adaptatrice.



4-2

SECURE AND LEVEL TV

EN

Attach bracket to adapter plate with M8 x 10mm securing screws (T) and POM washer (Y). Level TV to desired position then tighten screws.

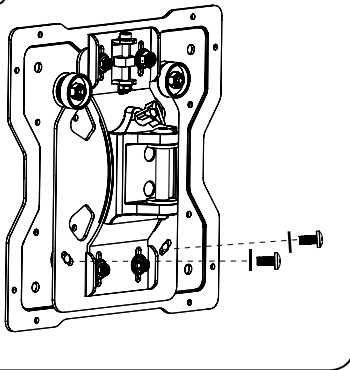
ES

Fije el soporte a la placa adaptadora con tornillos M8 x 10mm de seguridad (T) el washer (Y). Nivel de TV a la posición deseada y apriete los tornillos de seguridad.

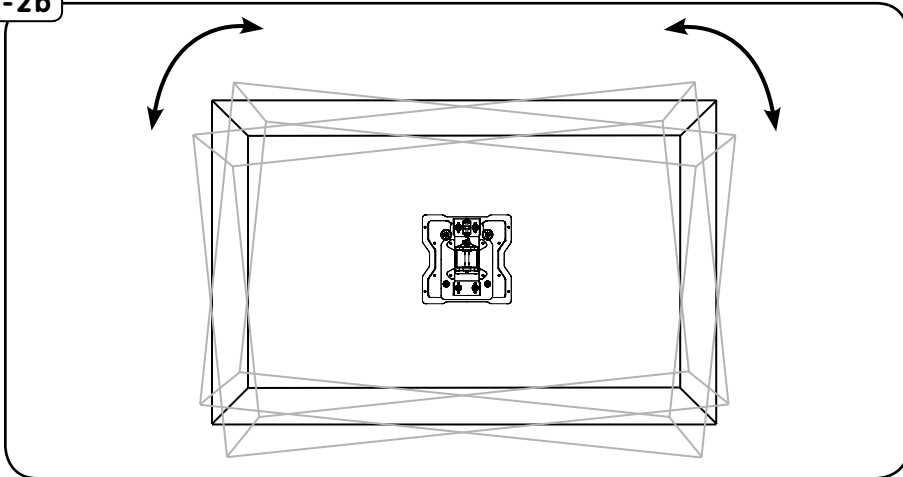
FR

Fixez le support sur la plaque adaptatrice avec connecteur M8 x 10 mm vis de fixation (T) et washer (Y). Niveau TV à la position désirée puis serrer les vis de fixation.

4-2a



4-2b



4-3

VERTICAL MICRO-ADJUSTMENTS

EN

If needed, perform vertical micro-adjustments. **Note: If vertical adjustment is in the all the way down position, it may be necessary to adjust TV up in order to remove TV.**

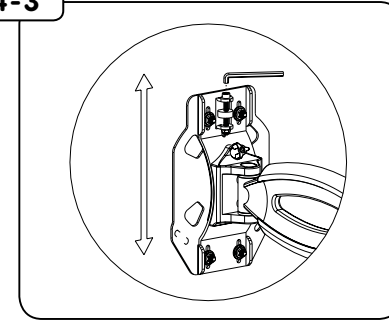
ES

Si es necesario, realizar ajustes verticales micro. **Nota: Si el ajuste vertical se encuentra en el todo el camino hasta la posición, puede ser necesario ajustar la televisión para arriba, a fin de eliminar la televisión.**

FR

Si nécessaire, ne vertical micro-ajustements. **Note: Si le réglage vertical est dans le tout le long de position, il peut être nécessaire d'ajuster téléviseur, afin de supprimer TV.**

4-3



4-4

ADJUST TILT

EN

Adjust tilt to desired position. Tighten knob with the short wrench (AA) to lock into place.

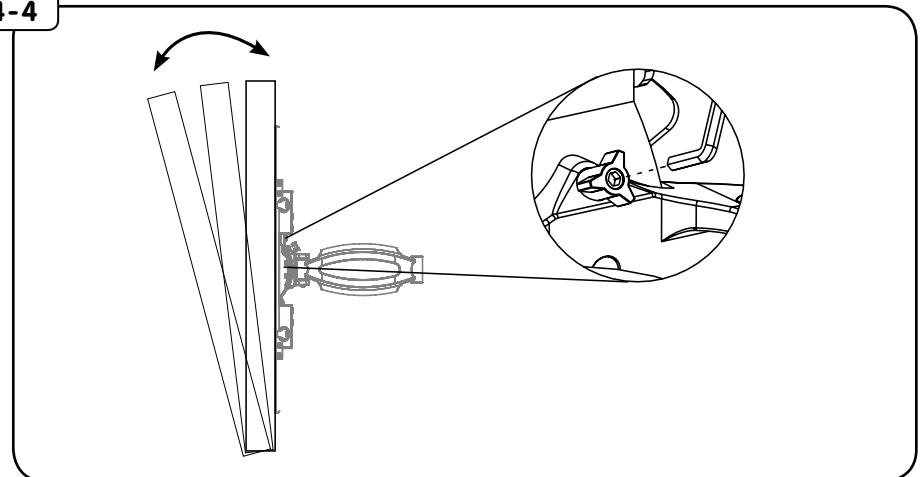
ES

Ajustar la inclinación. Atornillar la tuerca con una llave (AA) para bloquear en su lugar.

FR

Réglez l'inclinaison. Serrez avec la clé (AA) pour verrouiller en place.

4-4

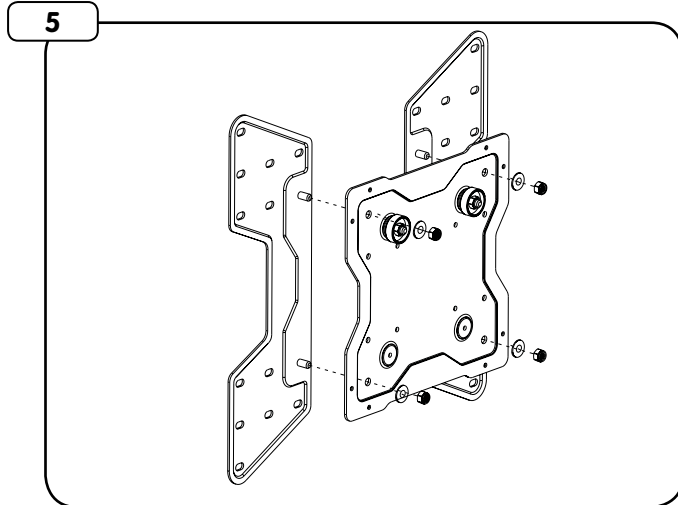


5 EXTENSION ADAPTER PLATES

EN For TVs up to 400 x 400mm vesa mounting pattern, attach extension adapter plates (Z) to mount bracket and secure with nuts (Q) and washer (U). Repeat steps 3 - 4.

ES Para televisores de hasta 400 x 400 mm de montaje VESA patrón, coloque de extensión adaptador (Z) para montar el soporte y asegúrelo con las tuercas (Q) y (U). Repita los pasos 3 - 4.

FR Pour les téléviseurs jusqu'à 400 x 400 mm VESA modèle, fixer les d'extension (Z) pour support de montage et fixer avec les écrous (Q) et (U). Répétez les étapes 3 - 4.



WARRANTY

Congratulations on the purchase of this Crimson product! The product you now have in your possession is made of durable materials and is based on a design, every detail of which has been meticulously thought-out. That is why Crimson AV LLC products are covered by a 10-year warranty against defects in materials or manufacturing.

Crimson AV LLC disclaims any liability for modifications, improper installations, or installations over the specified weight range. To the maximum extent permitted by law, Crimson AV LLC disclaims any other warranties, expressed or implied, including warranties of fitness for a particular purpose and warranties of merchantability. Crimson AV LLC will not be liable for any damages arising out of the use of, or inability to use, Crimson AV LLC products. Crimson AV LLC bears no responsibility for incidental or consequential damages. This includes, but is not limited to, any labor charges for the repair of Crimson AV LLC products performed by anyone other than Crimson AV LLC.

Specifications are subject to change without prior notice.

ES GARANTÍA ES

¡Felicitaciones por su compra de este producto Crimson! Ahora tiene en su poder un producto fabricado con materiales resistentes, basado en un diseño muy bien meditado. Por ello, Crimson AV LLC responde de los posibles defectos de material o fabricación con una garantía de 10 años.

Crimson AV LLC no se hace responsable de modificaciones, instalaciones inadecuadas o instalaciones que superen el rango de peso especificado. En la medida en que la ley lo permita, Crimson AV LLC no se hace responsable de ninguna otra garantía, expresa o implícita, incluso las garantías de aptitud para un fin determinado o de comercialización.

Crimson AV LLC no se hace responsable de ningún tipo de daños causados por el uso de los productos Crimson AV LLC o por el uso inapropiado de dichos productos. Crimson AV LLC no es responsable de los daños incidentales o emergentes. Dentro de éstos se incluyen todo tipo de gastos que pudieran surgir de las reparaciones de productos Crimson AV LLC que no se hayan realizado en Crimson AV LLC.

Las especificaciones están sujetas a cambios sin previo aviso.

FR

GARANTIE

FR

Nous vous félicitons pour l'achat de ce produit Crimson! Vous venez d'acquérir un produit réalisé à partir de matériaux durables et d'une conception ingénieuse jusque dans les moindres détails. Crimson AV LLC est ainsi en mesure de garantir ses produits pendant 10 ans contre les défauts de matériaux et de fabrication.

Crimson AV LLC rejette toute responsabilité relativement à quelque problème pouvant être associé à une modification d'un produit, à une mauvaise installation ou à une installation ne respectant pas les limites de charge. Sous réserve des lois en vigueur, Crimson AV LLC réfute toute autre garantie expresse ou implicite, notamment toute garantie de commercialisation ou de convenance à un usage quelconque. Crimson AV LLC réfute toute responsabilité pour des dommages résultant de l'utilisation ou de l'impossibilité d'utiliser des produits Crimson AV LLC. Crimson AV LLC réfute également toute responsabilité pour quelque dommage accessoire ou indirect. Ceci s'applique notamment aux frais de main d'oeuvre pour la réparation de produits Crimson AV LLC par une personne ne travaillant pas pour Crimson AV LLC.

Les spécifications sont sujettes à changement sans préavis.

WARRANTY CONTINUED

EN

NOTICE TO CUSTOMERS OUTSIDE THE UNITED STATES: CRIMSON PRODUCT WARRANTY APPLIES ONLY TO PRODUCTS PURCHASED IN THE UNITED STATES. FOR PURCHASES OUTSIDE OF THE UNITED STATES, PLEASE CONTACT YOUR COUNTRY'S DISTRIBUTOR FOR COUNTRY SPECIFIC WARRANTY INFORMATION.

ES

AVISO PARA CLIENTES QUE SE ENCUENTREN FUERA DE LOS EE.UU.: LA GARANTÍA DEL PRODUCTO DE CRIMSON TIENE VALIDEZ SÓLO PARA LAS COMPRAS REALIZADAS EN LOS EE.UU. SI REALIZÓ LA COMPRA EN EL EXTERIOR, COMUNÍQUESE CON EL DISTRIBUIDOR DE SU PAÍS PARA OBTENER INFORMACIÓN ESPECÍFICA ACERCA DE LA GARANTÍA EN ESE PAÍS.

FR

AVIS AUX CLIENTS DE L'EXTÉRIEUR DES ÉTATS-UNIS: CETTE GARANTIE DE PRODUIT CRIMSON S'APPLIQUE UNIQUEMENT AUX PRODUITS ACHETÉS AUX ÉTATS-UNIS. SI VOTRE PRODUIT A ÉTÉ ACHETÉ À L'EXTÉRIEUR DES ÉTATS-UNIS, LE DISTRIBUTEUR DE VOTRE PAYS POURRA VOUS RENSEIGNER SUR LES DÉTAILS DE LA GARANTIE APPLICABLE.

CRIMSONTM
AV MOUNTING SOLUTIONS

© 2010 Crimson AV LLC. All rights reserved.
Crimson is a Crimson AV LLC brand. Crimson and Crimson AV Mounting Solutions logos are trademarks of Crimson AV LLC.

Crimson AV LLC
10513 United Parkway
Schiller Park, IL 60176