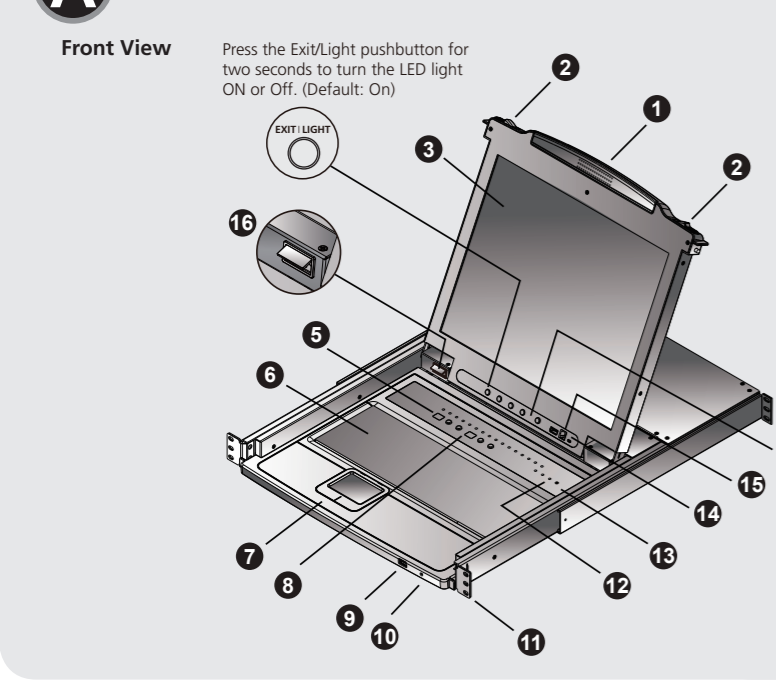




## A Hardware Review



### CL5708 / CL5716 LCD KVM Switch – Guida rapida

## Hardware

### Visione anteriore A

- Maniglia
- Sganciamento della slitta retraibile
- Display a cristalli liquidi
- Comandi LCD
- LED della porta
- Tastiera
- Touchpad
- Interruttore della stazione/della porta
- Porta esterna del mouse
- LED d'alimentazione
- Staffe per il montaggio in rack
- LED di blocco
- Interruttore di ripristino
- Sezione per l'aggiornamento del firmware
- Porta USB
- Illuminazione LED

### Visione posteriore

- Presa per l'alimentazione
- Interruttore di alimentazione
- Porte in cascata
- Sezione della porta KVM
- Terminale di messa a terra
- Sezione della console esterna

\* I pannelli anteriore e posteriore sono simili nel CL5708: differiscono solo per il fatto che il CL5708 è dotato di una sola fila di LED (anteriore) ed una sola fila di porte per la CPU (posteriore).

### CL5708/CL5716 LCD KVM Switchクイックスタートガイド

## 製品各部名称

### フロントビュー A

- ハンドル
- スライドリリース
- LCDパネル
- LCD調整ボタン
- ポートLED
- キーボード
- タッチパッド
- ステーション/ポートスイッチ
- 外付けマウスポート
- 電源LED
- ラックマウントブラケット
- Lock LED
- リセットスイッチ
- ファームウェアアップグレードセクション
- USBポート
- LEDライト

### リアビュー

- 電源ソケット
- 電源スイッチ
- ディジーチェーンポート
- KVMポートセクション
- 接地線端子
- 外付けコンソールセクション

\* CL5708のフロント及びリアビューはCL5716とほぼ同じです。違いは、CL5708のLED（フロント）とポートセクション（リア）が一列であることです。

### CL5708 / CL5716 LOD KVM 스위치 빠른 시작 가이드

## 하드웨어 구성

### 전면 부 A

- 손잡이
- 슬라이드 잠금 해제 장치
- LCD 디스플레이
- LCD 제어 버튼
- 포트 LED
- 키보드
- 터치 패드
- 스테이션/포트 스위치
- 외부 마우스 포트
- 전원 LED
- 액 마운팅 브라켓
- Lock LED
- 리셋 스위치
- 초기설정 스위치
- 핀헤어 업그레이드 섹션
- USB 포트
- LED 발빛

### 후면 부

- 전원 스위치
- 전원 소켓
- 데이터 체인 포트
- KVM 포트 섹션
- 접지 단자
- 외부 콘솔 섹션

### CL5708 / CL5716 LCD KVM多電腦切換器快速安裝卡

## 硬件检视

### 前视图 A

- 上把手
- 滑出按钮
- LCD显示屏
- LCD控制按键
- 端口LED指示灯
- 键盘
- 触控板
- 层级/端口切换开关
- 外接鼠标端口
- 电源LED指示灯
- 机架固定片
- Lock LED指示灯
- 重置开关
- 韧体更新区
- USB接口
- LED照明灯

### 后视图

- 电源插座
- 电源开关
- 菊花串连接埠
- KVM 端口区
- 接地口
- 外接控制端口区

### CL5708 / CL5716 LCD KVM 多電腦切換器快速安裝卡

## 硬體檢視

### 前視圖 A

- 上把手
- 滑出按鈕
- LCD顯示螢幕
- LCD螢幕控制按鈕
- 連接埠LED指示燈
- 鍵盤
- 觸碰板
- 台/連接埠切換開關
- 外接滑鼠連接埠
- 電源LED指示燈
- 機架固定片
- Lock LED指示燈
- 重置開關
- 韌體更新區
- USB連接埠
- LED照明燈

### 背視圖

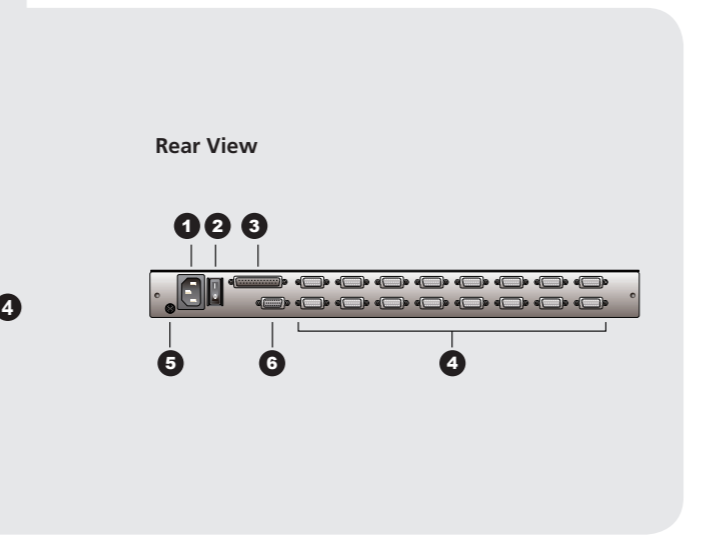
- 電源插座
- 電源開關
- 菊花串連接埠
- 電腦連接埠區
- 接地埠
- 外接控制端連接埠

\* 前視圖及背視圖與CL5708相似，主要不同在於CL5708僅有一排連接埠LED指示燈，與一排電腦連接埠(背視圖)

### Package Contents

- CL5708/CL5716 LCD KVM Switch with standard Rack Mount Kit
- Custom KVM Cable Sets
- 15-in-1 USB / PS2 Console Cable
- Firmware Upgrade Cable
- Power Cord
- User Instructions

### Rear View



## Instalación del hardware

### Montaggio in rack standard B

Per montare in rack lo switch, procedere come segue:

- Mentre una persona posiziona lo switch nel rack e lo tiene in posizione, la seconda persona avita leggermente le staffe anteriori al rack.
- Mentre la prima persona continua a tenere in posizione lo switch, la seconda fa scivolare le staffe a L nei supporti laterali di montaggio dello switch, partendo dal retro, fino a quando non sono a stretto contatto con il rack e poi avita le staffe a L al rack.
- Una volta fissati i supporti a L, stringere le viti dei supporti anteriori.

### Instalazione singola C

- Usare un set di cavi KVM per connettere qualsiasi porta KVM disponibile alle porte della tastiera, video e mouse del computer.
- Inserire la spina del cavo di alimentazione nella presa di alimentazione del CL5708 / CL5716 e in una fonte di alimentazione CA.

## Funcionamiento

Il CL5708 / CL5716 offre tre metodi di selezione della porta per accedere ai computer dell'installazione: Manuale, sistema di menu OSD (On-Screen Display) e tasti di ricerca rapida.

### Cambiamento manuale della porta:

Utilizzare i pulsanti Su e Giù di selezione ID porta/ID stazione situati sulla tastiera per spostare il KVM su qualsiasi porta dell'installazione. Tenere premuto un pulsante consente di spostarsi ciclicamente all'interno dell'elenco delle porte/stazioni disponibili.

## ハードウェアセットアップ

### スタンドラックマ운팅 언트 B

라ック 마운팅の際は、下記の手順で行ってください。

1. 製品のラックへのマウント作業は二人以上で行うようにしてください。製品を保持する作業者とネジ止めを行う作業者と、複数で行ってください。最初にフロント側ブラケットのネジ止めを行います。

2. 製品を取付位置で保持したまま、他の作業者は標準レールキットを製品リア側から差し込み、取付長を調整して、ネジ止めしてください。

3. 最後に全てのネジがしっかりと固定されていることを確認してください。

### 単体でのインストール C

- KVMケーブルを使用して、空いているKVMポートとコンピューターのキーボード、モニター、マウスの各ポートを接続してください。
- 電源ケーブルをCL5708/CL5716の電源ソケットに接続した後、電源コンセントに接続してください。

## 操作方法

CL5708/CL5716では、接続されたコンピュータへのアクセスの手段として、自動切替、OSD（オンスクリーンディスプレイ）、ホットキーといった3つの方法をご用意しております。

### 手動によるポート切替:

キーボードモジュールのUP/DOWN ポートID/ステーションID選択ボタンを使って、製品に接続されたコンピュータを切り替えてください。このボタンを押すことによって、ポートを前方向または後方に順に切り替えていきます。

- CL5708 장비의 경우 전면 부 패널 위와 유사합니다. 다만 다른 점은 CL5708 장비의 전원 패널에는 하나의 LED 디스플레이가 배열이 있으며 후면 패널에 하나의 CPU 포트 배열이 있습니다.

### 하드웨어 설치

### 표준 랙 마운팅 B

스위치를 랙 마운팅 하기 위해서 다음의 과정을 따릅니다:

1. 한 사람이 스위치의 나사 구멍과 랙의 나사구멍이 일치하도록 장비를 들고 있으면, 다른 한 사람은 액션 브라켓을 스크류 나사를 사용해서 느슨하게 고정시킵니다.

2. 한 사람은 계속해서 장비를 들고 있고, 다른 한 사람은 장비 뒷 쪽에서 L 모양의 브라켓을 랙에 닿을 때까지 스위치의 앞면 마운팅 브라켓 사이로 밀어 넣습니다. 그리고 나서 L 모양의 브라켓을 랙에 고정시킵니다.

3. L 모양의 브라켓을 설치한 뒤 전면 브라켓의 스크류 나사를 꼭 조여서 랙에 확실 히 고정시킵니다.

### 단일 스테이지 설치 방법 C

- KVM 케이블 세트를 사용하여 컴퓨터와 연결한다.
- 파워 코드를CL5708 / CL5716의 전원 소켓에 연결한 뒤, AC전원에 연결한다.

## 사용방법

CL5708 / CL5716는 설치되어있는 컴퓨터에 액세스하기 위해서 모두 3가지의 포트 선택방법을 제공하고 있다: 수동, OSD (on-screen display) 메뉴 시스템 및 핫 키

### 수동 포트 스위칭:

정면 패널에 있는 푸시 버튼을 사용하여 포트를 스위칭한다.

### CL5708 / CL5716 LCD KVM多電腦切换器快速安裝卡

\* 前视图及后视图与CL5708相似，主要不同在于CL5708仅有一排LED指示灯（前视图），与一排电脑端口(后视图)

## 硬件安装

### 标准机架安装 B

欲安装此切换器，請執行下列步驟：

- 當一人將切換器固定於機架上，並托住機體時，第二人可約略地將前端安裝座上螺絲於機架上。
- 第二人持續托住機體時，第二人可將L型支撐片，從後端滑入切換器邊緣的機架安裝座，直到支撐片凸出處與機架接合，此時再使用螺絲將L型支撐片固定於機架上。
- 完成L型支撐片的固定後，再將前端安裝座上的螺絲鎖緊。

### 单层级安装 C

- 使用KVM线材组，连接切换器上任何可用的电脑连接端口，至电脑端的键盘、鼠标与屏幕连接端口。
- 将电源线插至CL5708 / CL5716上的电源插孔，并连接电源线至AC电源。

## 操作方法

CL5708/CL5716提供三种端口选择方式以访问装置中的计算机：手动，OSD系统（屏幕显示菜单），和热键。

### 手动连接口切换:

使用位于键盘模块的上的上下连接口编号/机台编号选择按键以切换任何安装中的连接口。持续按著任何按键，会循环地切换清单内任何可用的连接口/机台。

### CL5708 / CL5716 LCD KVM 多電腦切換器快速安裝卡

## 硬體安裝

### 標準機架安裝 B

欲安裝此切換器，請執行下列步驟：

- 當一人將切換器固定於機架上，並托住機體時，第二人可約略地將前端安裝座上螺絲於機架上。
- 第二人持續托住機體時，第二人可將L型支撐片，從後端滑入切換器邊緣的機架安裝座，直到支撐片凸出處與機架接合，此時再使用螺絲將L型支撐片固定於機架上。
- 完成L型支撐片的固定後，再將前端安裝座上的螺絲鎖緊。

### 單層級安裝 C

- 使用KVM線材組，連接切換器上任何可用的電腦連接埠，至電腦端的鍵盤、滑鼠與螢幕連接埠。
- 將電源線插至CL5708 / CL5716上的電源插孔，並連接電源線至AC電源。

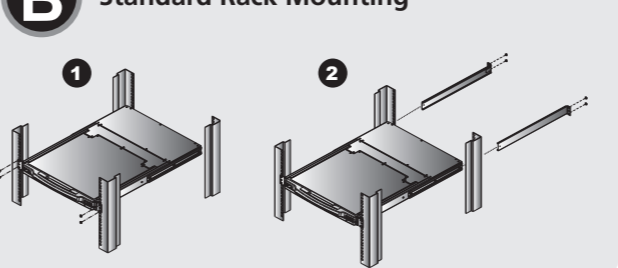
## 操作方法

CL5708/CL5716提供三種連接埠選擇方式以存取電腦安裝：手動、OSD選單系統（螢幕選單），和熱鍵。

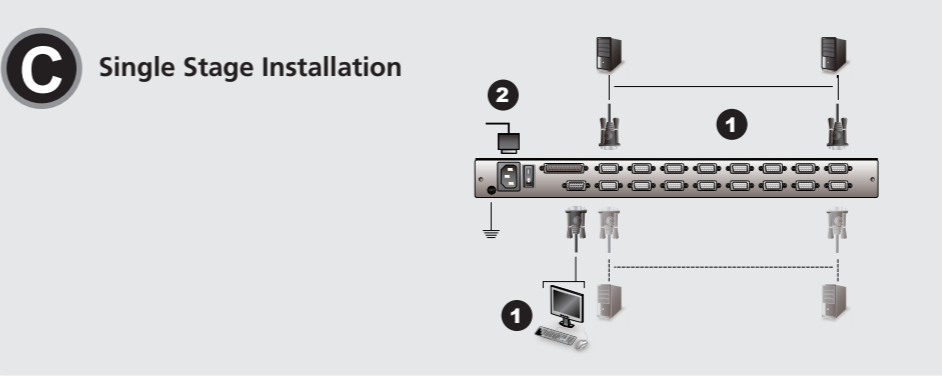
### 手動連接埠切换:

使用位於鍵盤模組的上的上下連接埠編號/機台編號選擇按键以切换任何安裝中的連接埠。持續按著任何按键，會循環地切换清單內任何可用的連接埠/機台。

## B Standard Rack Mounting



## C Single Stage Installation



### CL5708 / CL5716 LCD KVM Switch – Guida rapida

### L'ombiamento della porta tramite OSD: D

OSD incorpora un sistema di password a due livelli (Amministratore/Utente). Prima che appaia la schermata principale dell'OSD, comparirà una schermata di login dove viene richiesta la password. Se è la prima volta che si esegue l'OSD, o se non è stata impostata la funzione password, premere solamente [Invio]. Apparrirà la schermata principale dell'OSD in modalità Amministratore.

**Nota:** Se lo si desidera, è possibile cambiare il tasto di scelta rapida dell'OSD con il tasto [Ctrl], nel qual caso si premerà [Ctrl] due volte. In questo modo è necessario premere lo stesso tasto [Ctrl].

Per selezionare una porta per il KVM, fare doppio clic su essa o evidenziarla e premere [Invio].

### Cambiamento della porta tramite tastiera:

Tutte le operazioni con i tasti di scelta rapida iniziano con la selezione della modalità Tasti di scelta rapida. Per richiamare questa modalità esistono due possibili sequenze di tasti, ma uno solo è sempre operativo:

### Tasti Bloc Num e Meno (Tasto di scelta rapida predefinito)

- tenere premuto il tasto **Bloc Num**
- premere e rilasciare il tasto **Meno**
- rilasciare il tasto **Bloc Num** : [Bloc Num] + [-]

### Tasti Control F12

- tenere premuto il tasto **Ctrl**
- premere e rilasciare il tasto **F12**
- Rilasciare il tasto **Ctrl** : [Ctrl] + [F12]

<b>OSDによるポート切替<span> </span>: D</b>
OSD画面には、2レベル（administrator/user）のパスワード機能がございます。OSDメイン画面が現れる前にログイン画面が現れ、パスワードを要求します。製品の初回起動時、もしくはパスワードが設定されていない場合は、[Enter]キーを押してログインしてください。管理者権限でOSDメインスクリーンが表示されます。
<b>注意<span> </span>:</b> オプションにてOSDホットキーを[Ctrl] 2度押しに変更可能です。この際は、キーボードの隣の同様の[Ctrl]キーを使用してください。KVMフォーカスを各ポートに移すには、キーボードの上下矢印キーを使って選択したいポートにハイライトバーを移動させて[Enter]キーを押すかマウスでダブルクリックをしてください。
<b>キーボード操作によるポート切替:</b> <p>すべてのホットキー操作はホットキーモードの起動から行います。ホットキーモードを有効にするには2つの方法があります。都度、ホットキーモードを選択して起動してください。</p>

### Num Lockとマイナスキー を使う方法 (デフォルトホットキー)

- [Num Lock]** キーを押した状態を保持し
- [-]** マイナスキーを押して放す
- 最後に **[Num Lock]** キーを放してください : [Num Lock] + [-]

### CtrlとF12キー

- [Ctrl]** キーを押した状態を保持し
- [F12]** キーを押して放す
- 最後に **[Ctrl]** キーを放してください : [Ctrl] + [F12]

<b>OSDによるポート切替<span> </span>: D</b>
OSD画面には、2レベル（administrator/user）のパスワード機能がございます。OSDメイン画面が現れる前にログイン画面が現れ、パスワードを要求します。製品の初回起動時、もしくはパスワードが設定されていない場合は、[Enter]キーを押してログインしてください。管理者権限でOSDメインスクリーンが表示されます。
<b>注意<span> </span>:</b> オプションにてOSDホットキーを[Ctrl] 2度押しに変更可能です。この際は、キーボードの隣の同様の[Ctrl]キーを使用してください。KVMフォーカスを各ポートに移すには、キーボードの上下矢印キーを使って選択したいポートにハイライトバーを移動させて[Enter]キーを押すかマウスでダブルクリックをしてください。
<b>キーボード操作によるポート切替:</b> <p>すべてのホットキー操作はホットキーモードの起動から行います。ホットキーモードを有効にするには2つの方法があります。都度、ホットキーモードを選択して起動してください。</p>

<b>OSDによるポート切替<span> </span>: D</b>
OSD画面には、2レベル（administrator/user）のパスワード機能がございます。OSDメイン画面が現れる前にログイン画面が現れ、パスワードを要求します。製品の初回起動時、もしくはパスワードが設定されていない場合は、[Enter]キーを押してログインしてください。管理者権限でOSDメインスクリーンが表示されます。
<b>注意<span> </span>:</b> オプションにてOSDホットキーを[Ctrl] 2度押しに変更可能です。この際は、キーボードの隣の同様の[Ctrl]キーを使用してください。KVMフォーカスを各ポートに移すには、キーボードの上下矢印キーを使って選択したいポートにハイライトバーを移動させて[Enter]キーを押すかマウスでダブルクリックをしてください。
<b>キーボード操作によるポート切替:</b> <p>すべてのホットキー操作はホットキーモードの起動から行います。ホットキーモードを有効にするには2つの方法があります。都度、ホットキーモードを選択して起動してください。</p>

### Num Lockとマイナスキー を使う方法 (デフォルトホットキー)

- [Num Lock]** キーを押した状態を保持し
- [-]** マイナスキーを押して放す
- 最後に **[Num Lock]** キーを放してください : [Num Lock] + [-]

### CtrlとF12キー

- [Ctrl]** キーを押した状態を保持し
- [F12]** キーを押して放す
- 最後に **[Ctrl]** キーを放してください : [Ctrl] + [F12]

<b>OSDによるポート切替<span> </span>: D</b>
OSD画面には、2レベル（administrator/user）のパスワード機能がございます。OSDメイン画面が現れる前にログイン画面が現れ、パスワードを要求します。製品の初回起動時、もしくはパスワードが設定されていない場合は、[Enter]キーを押してログインしてください。管理者権限でOSDメインスクリーンが表示されます。
<b>注意<span> </span>:</b> オプションにてOSDホットキーを[Ctrl] 2度押しに変更可能です。この際は、キーボードの隣の同様の[Ctrl]キーを使用してください。KVMフォーカスを各ポートに移すには、キーボードの上下矢印キーを使って選択したいポートにハイライトバーを移動させて[Enter]キーを押すかマウスでダブルクリックをしてください。
<b>キーボード操作によるポート切替:</b> <p>すべてのホットキー操作はホットキーモードの起動から行います。ホットキーモードを有効にするには2つの方法があります。都度、ホットキーモードを選択して起動してください。</p>

### OSD 포트 스위칭: D

OSD 는 두 레벨(관리자/사용자) 비밀번호 시스템을 지원함니다. OSD 메인 스크린이 나타나기 전에, 비밀번호번호를 입력하는 로그인 화면이 나타납니다.

만약 처음으로 OSD를 사용하는 것이거나 비밀번호번호를 설정하지 않으셨으면 비밀번호번호는 입력할 필요 없이 엔터 키를 누르면 관리자 로그인 화면이 OSD 메인 스크린에 나타납니다.

**주의:** 사용자가 원할 경우 OSD 핫 키를 [Ctrl]키로 변경할 수 있으며, 변경 뒤에는 [Ctrl]키를 두 번 누를 경우 메인 화면이 나타납니다. 이때, 사용자는 반드시 키보드의 동일한 [Ctrl]키를 두 번 눌러야함니다.

KVM 포트 화면을 불러오기 위해서는 해당 항목을 더블 클릭하거나, 커서를 해당 항목으로 이동시킨 뒤 [Enter]키를 누릅니다.

### 키보드 포트 스위칭 (핫키사용):

모든 핫 키 운용은 핫 키 모드를 실행해야 사용할 수 있습니다. 핫 키 모드를 실행하기 위한 두 가지 단축키가 있습니다. 하지만 오직 한가지 방법만 설정할 수 있습니다:

<b>Number Lock 키 + Minus 키</b>
1. <b>Num Lock</b> 키를 누르고 있는 상태에서;
2. <b>minus</b> 키를 눌렀다가 떼니다;
3. 누르고 있는 <b>Num Lock</b> 키를 떼니다: [Num Lock] + [-]

### Control 키 + F12 키 (초기설정 핫키)

- Ctrl** 키를 누르고 있는 상태에서;
- F12** 키를 눌렀다가 떼니다;
- 누르고 있던 **Ctrl** 키를 떼니다: [Ctrl] + [F12]

<b>OSD連接口切换: D</b>
屏幕显示菜单由二层（管理者/使用者）密码系统所组成。在屏幕显示主屏幕显示前，会出现一个需要输入密码的登录画面。如果这是第一次使用屏幕选单，或者还没有设定密码功能，只需按下[Enter]。屏幕选单的主屏幕会以管理者模式显示。
<b>注意:</b> 您可以选择将OSD的热键设定设为Ctrl键 并按两次。若使用这设定，您必须按同一个Ctrl键如欲透过OSD选择连接口，可点选欲选取的电脑口，并以鼠标双击选择；或是选择该列，并按下[Enter]键，以进入。
<b>键盘连接口切换:</b> <p>所有的热键操作从启动热键模式开始:启动热键模式执行如下三个步骤</p>

### Number Lock和 Minus 键(默认的热键)

- 按下[Num Lock]键
- 按一释放[-]键
- 释放[Num Lock]键： [Num Lock] + [-]

### Control 和 F12 键 (预设的热键)

- 按下[Ctrl]键
- 按一释放[F12]键
- 释放[Ctrl]键： [Ctrl] + [F12]

<b>OSD連接埠切换: D</b>
螢幕選單由二個層級(管理者/使用者)的密碼系統所組成。在螢幕選單主螢幕顯示前，會出現一個需要輸入密碼的登錄畫面。如果這是第一次使用螢幕選單，或者還沒有設定密碼功能，只需按下[Enter]。螢幕選單的主螢幕會以管理者模式顯示。
<b>注意:</b> 您可以選擇將OSD的熱鍵設定設為Ctrl鍵 並按兩次。若使用這設定，您必須按同一個Ctrl鍵如欲透過OSD選擇連接埠，可點選欲選取的電腦埠，並以滑鼠雙擊選擇；或是選擇該列，並按下[Enter]鍵，以進入。
<b>鍵盤連接埠切换:</b> <p>所有的熱鍵操作從啟動熱鍵模式開始:啟動熱鍵模式執行如下三個步驟</p>

### Number Lock和 Minus 键 (预设的热键)

- 按下[Num Lock]键
- 再按[-]鍵後放掉
- 最後放掉[Num Lock]鍵： [Num Lock] + [-]

### Control 和 F12 键 (预设的热键)

- 按下[Ctrl]键
- 再按[F12]键後放掉
- 最後放掉[Ctrl]键： [Ctrl] + [F12]

<b>OSD連接埠切换: D</b>
螢幕選單由二個層級(管理者/使用者)的密碼系統所組成。在螢幕選單主螢幕顯示前，會出現一個需要輸入密碼的登錄畫面。如果這是第一次使用螢幕選單，或者還沒有設定密碼功能，只需按下[Enter]。螢幕選單的主螢幕會以管理者模式顯示。
<b>注意:</b> 您可以選擇將OSD的熱鍵設定設為Ctrl鍵 並按兩次。若使用這設定，您必須按同一個Ctrl鍵如欲透過OSD選擇連接埠，可點選欲選取的電腦埠，並以滑鼠雙擊選擇；或是選擇該列，並按下[Enter]鍵，以進入。
<b>鍵盤連接埠切换:</b> <p>所有的熱鍵操作從啟動熱鍵模式開始:啟動熱鍵模式執行如下三個步驟</p>

### Number Lock和 Minus 键 (预设的热键)

- 按下[Num Lock]键
- 再按[-]鍵後放掉
- 最後放掉[Num Lock]鍵： [Num Lock] + [-]

### Control 和 F12 键 (预设的热键)

- 按下[Ctrl]键
- 再按[F12]键後放掉
- 最後放掉[Ctrl]键： [Ctrl] + [F12]

<b>Online Registration</b> <p><b>International:</b> http://support.aten.com</p> <p><b>North America:</b> http://www.aten-usa.com/product_registration</p>
---