

CL1000 LCD Console Quick Start Guide

© Copyright 2014 ATEN® International Co., Ltd.
 ATEN and the ATEN logo are trademarks of ATEN International Co., Ltd. All rights reserved. All other trademarks are the property of their respective owners.

This product is RoHS compliant.

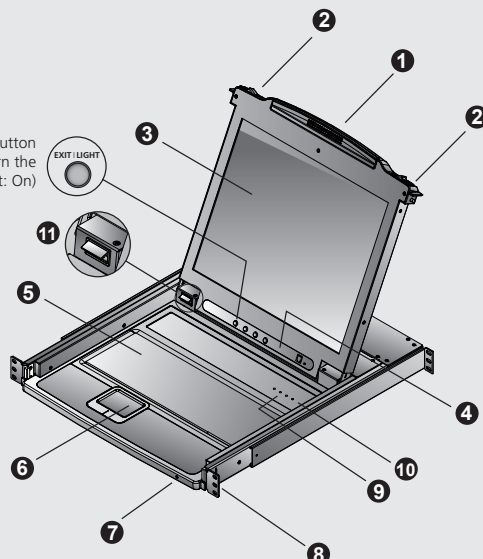
Part No. PAPE-1223-372G Printing Date: 11/2014



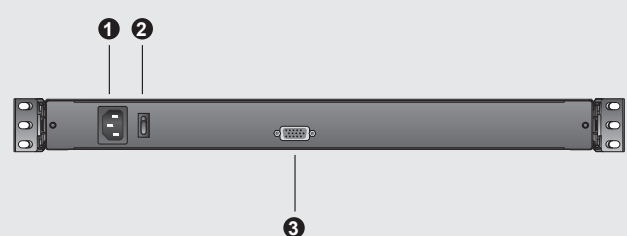
A Hardware Review

Front View

Press the Exit/Light pushbutton for two seconds to turn the LED light ON or Off. (Default: On)



Rear View

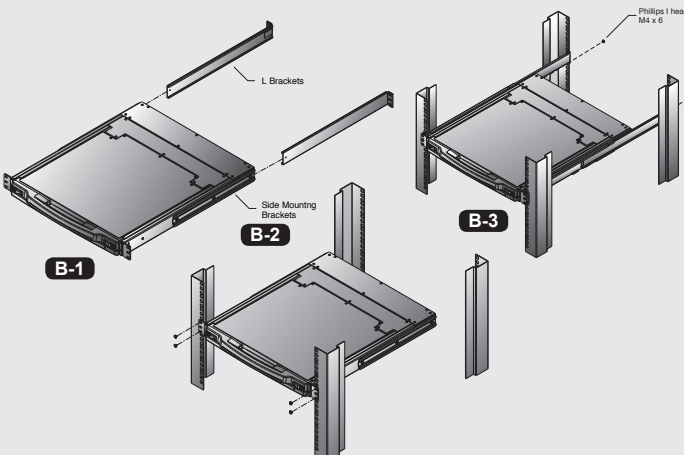


Package Contents

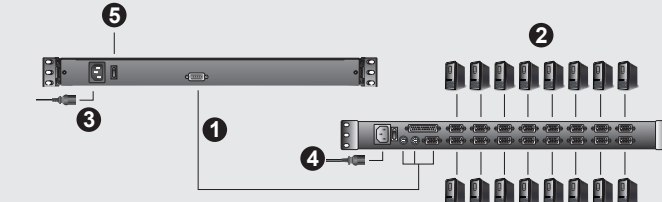
- 1 CL1000 with Standard Rack Mount Kit
- 1 Custom KVM Cable Set
- 1 Power Cord
- 1 User Instructions

B Hardware Installation

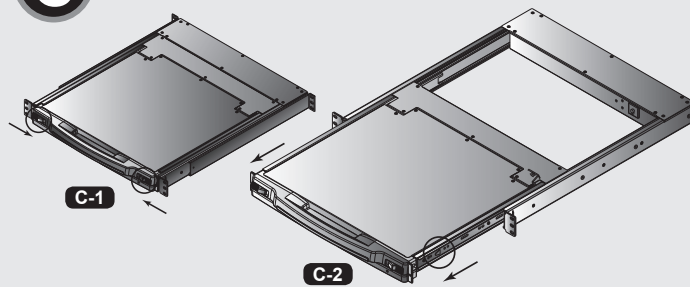
Standard Rack Mounting



Installation Diagram



C Operation



Important Notice

Considering environmental protection, ATEN does not provide a fully printed user manual for this product. If the information contained in the Quick Start Guide is not enough for you to configure and operate your product, please visit our website www.aten.com, and download the full user manual.

Online Registration

<http://eservice.aten.com>

North America:

1-888-999-ATEN Ext: 4988

Technical Phone Support

International:
886-2-86926959

United Kingdom:

44-8-4481-58923

The following contains information that relates to China:

产地名称	中国	型号	CL1000	制造商名称	台湾-龙腾
品牌名称	ATEN	产品类别	控制台	原产地	中国
品牌名称	ATEN	产品类别	控制台	原产地	中国

◎ 表示该设备符合中国强制性产品认证标准中最低合格标准
 1. 本设备符合中国强制性产品认证标准中最低合格标准
 2. 本设备符合中国强制性产品认证标准中最低合格标准
 3. 本设备符合中国强制性产品认证标准中最低合格标准
 4. 本设备符合中国强制性产品认证标准中最低合格标准
 5. 本设备符合中国强制性产品认证标准中最低合格标准
 6. 本设备符合中国强制性产品认证标准中最低合格标准
 7. 本设备符合中国强制性产品认证标准中最低合格标准
 8. 本设备符合中国强制性产品认证标准中最低合格标准
 9. 本设备符合中国强制性产品认证标准中最低合格标准
 10. 本设备符合中国强制性产品认证标准中最低合格标准
 11. 本设备符合中国强制性产品认证标准中最低合格标准

EMC Information

FEDERAL COMMUNICATIONS COMMISSION INTERFERENCE STATEMENT:
 This equipment has been tested and found to comply with the limits for a Class A digital device, pursuant to Part 15 of the FCC Rules. These limits are designed to provide reasonable protection against harmful interference when the equipment is operated in a commercial environment. This equipment generates, uses, and can radiate radio frequency energy and, if not installed and used in accordance with the instruction manual, may cause harmful interference to radio communications. Operation of this equipment in a residential area is likely to cause harmful interference in which case the user will be required to correct the interference at his own expense.
FCC Caution: Any changes or modifications not expressly approved by the party responsible for compliance could void the user's authority to operate this equipment.
CE Warning: This is a class A product. In a domestic environment this product may cause radio interference in which case the user may be required to take adequate measures.

All information, documentation, firmware, software utilities, and specifications contained in this package are subject to change without prior notification by the manufacturer. Please visit our website <http://www.aten.com/download/cidadds> for the most up-to-date versions.

Hardware Review A

Front View

1. Handle
2. Slide Release
3. LCD Display
4. LCD Controls
5. Keyboard
6. Touchpad
7. Power LED
8. Rack Mounting Brackets
9. Lock LEDs
10. Reset Switch
11. LED Illumination light

Rear View

1. Power Socket
2. Power Switch
3. KVM Port

System Requirements

Switches and Computers

- The CL1000 supports most KVM switches that have PS/2 console port connectors.

- The integrated LCD monitor's maximum resolution is 1280 x 1024 @75Hz. Make sure that none of the resolution settings of the connected computers exceed the LCD monitor's maximum resolution.

Hardware Installation B

Standard Rack Mounting

A standard rack mount kit is provided with your CL1000. The kit enables the switch to be mounted in rack with a depth of 42-72 cm.

B-1

1. While one person positions the switch in the rack and holds it in place, the second person loosely screws the front brackets to the rack. **B-2**
2. While the first person still holds the switch in place, the second person slides the L brackets into the switch's side mounting brackets from the rear until the bracket flanges contact the rack, then screws the L brackets to the rack. **B-3**
3. After the L brackets have been secured, tighten the front bracket screws.

Note:

- It takes two people to mount the switch: one to hold it in place; the other to screw it in.
- Optional mounting kits – including single person Easy Installation kits – are available with a separate purchase.

Refer to the example installation diagram below as you perform the following steps:

Note:

The diagrams are for example purposes. Depending on the KVM switch you are connecting, its rear panel layout may be somewhat different from the one shown in the diagrams.

1. Plug the SPHD connector end of the KVM cable provided with this unit into the CL1000's KVM port.
2. Plug the keyboard, monitor, and mouse connectors of the KVM cable into their respective ports on the Console Section of the KVM switch.
3. Plug the power cord into the CL1000's power socket and into a DC power source.
4. Power on the KVM switch.
5. Turn on the power to CL1000.

Operation C

Opening the console C-1

The CL1000's console is located under the top cover. To access the console, slide the console module out and raise the cover.

Closing the console C-2

To slide the console module back in, close the cover and do the following:

1. Pull the safety catches on the unit's side rails toward you and push the module in until it stops.
2. Release the catches; pull the module slightly toward you; then push it all the way in.

Description de l'appareil A

Vue avant

1. Poignée
2. Bouton coulissant d'ouverture
3. Écran LCD
4. Commandes LCD
5. Clavier
6. Pavé tactile
7. Voyant d'alimentation
8. Supports de fixation pour montage sur rack
9. Voyants de verrouillage
10. Bouton de réinitialisation
11. Eclairage LED

Vue arrière

1. Prise d'alimentation
2. Bouton de mise sous/hors tension
3. Port KVM

Configuration système

Commutateurs et ordinateurs

- Le CL1000 prend en charge la plupart des commutateurs KVM disposant de connecteurs de port de console PS/2.

- La résolution maximale de l'écran LCD intégré est de 1280 x 1024, à 75 Hz. Vérifiez qu'aucun des paramètres de résolution des ordinateurs connectés ne dépasse la résolution maximale de l'écran LCD.

Installation du matériel B

Montage sur rack standard

Un kit de montage sur rack standard est fourni avec le CL1000. Ce kit permet de monter le commutateur sur rack, avec une profondeur de 42 à 72 cm.

B-1

1. Pendant qu'une première personne positionne le commutateur dans le rack et le maintient en place, une deuxième visse les supports avant sur le bâti. **B-2**
2. Pendant que la première personne maintient toujours en place le commutateur, la deuxième fait glisser les supports en L dans les supports de montage latéraux du commutateur, à l'arrière, jusqu'à ce que les brides des supports entrent en contact avec le bâti, puis visse les supports en L sur le bâti. **B-3**
3. Une fois les supports en L sécurisés, serrez les vis des supports avant.

Remarque :

- Deux personnes sont nécessaires pour monter le commutateur : une pour le tenir en place et l'autre pour le visser.
- Des kits de montage en option, y compris des kits faciles à installer par une seule personne, sont disponibles séparément.

Reportezvous au schéma d'installation cidessous pour effectuer les étapes suivantes :

Remarque :

les schémas ne sont fournis qu'à titre d'exemples. Selon le commutateur KVM que vous connectez, la disposition de son panneau arrière peut varier de celle illustrée par les schémas.

1. Branchez le connecteur SPHD à 15 broches du câble KVM fourni avec cette unité sur le port KVM du CL1000.
2. Branchez les connecteurs du clavier, du moniteur et de la souris du câble KVM sur les ports correspondants de la section de console du commutateur KVM.
3. Branchez le cordon d'alimentation sur la prise d'alimentation du CL1000 et sur une source de courant continu.
4. Allumez votre installation KVM.
5. Allumez le CL1000.

Hardwareübersicht A

Vorderseitige Ansicht

1. Griff
2. Ausziehrefriegelung
3. LCDDisplay
4. LCDBedienelemente
5. Tastatur
6. Touchpad
7. LEDBetriebsanzeige
8. Arretierungen für RackMontage
9. VerriegelungsLEDs
10. Schalter zum Zurücksetzen
11. LED-Beleuchtung

Rückseitige Ansicht

1. Netzeingangsbuchse
2. Netzschalter
3. KVMPort

Systemvoraussetzungen

Switches und Computer

- Der CL1000 unterstützt die meisten KVMs mit PS/2Konsolportanschlüsse

- Die maximale Auflösung des eingebauten LCD Monitors beträgt 1280 x 1024 bei 75 Hz. Achten Sie darauf, dass die eingestellte Auflösung der angeschlossenen Computer nicht die maximale Auflösung des LCDMonitors überschreitet.

Hardware installieren: B

StandardRackMontage

Mit dem CL1000 wird ein Montagekit für ein StandardRack mitgeliefert. Mit diesem Kit können Sie den Switch in ein Rack mit einer Tiefe von 42-72 cm einbauen.

B-1

1. Während die eine Person den Switch in den Rack schiebt und festhält, setzt die zweite Person die Schrauben lose auf die Montageschienen. **B-2**
2. Während die erste Person den Switch nach wie vor festhält, schiebt die zweite die L-Schienen von hinten auf die seitlichen Montagerahmen des Switches, bis der Flansch den Rack berührt. Schrauben Sie die L-Schienen anschließend am Rack fest. **B-3**
3. Nachdem Sie die L-Schienen befestigt haben, ziehen Sie auch die Schrauben an der Vorderseite fest.

Hinweis:

- Zur Montage des Switches sind zwei Personen erforderlich: eine zum Festhalten und die andere zum Verschrauben der Einheit.

- Optionale Montagekits – darunter auch solche, die durch eine Einzelperson installiert werden können – sind optional erhältlich.

Für die Durchführung der folgenden Schritte, siehe die untenstehende Abbildung:

Hinweis:

Die Diagramme dienen nur zur Veranschaulichung. Je nach KVMs, das Sie anschließen, kann die Rückseite von den Abbildungen abweichen.

1. Verbinden Sie den 15poligen SPHDAnschluss des mitgelieferten KVMKabels mit dem KVMPort am CL1000.
2. Verbinden Sie die Tastatur, Monitor und Mousanschlüsse des KVMKabels mit den betreffenden Ports am Konsolabschnitt des KVMs.
3. Verbinden Sie das Netzkabel mit der Stromeingangsbuchse dem CL1000 und dem Netzteil.
4. Schalten Sie die KVMInstallation ein.
5. Schalten Sie den CL1000 ein.

Presentación del hardware A

Vista frontal

1. Asa
2. Desbloqueo retráctil
3. Pantalla LCD
4. Controles LCD
5. Teclado
6. Panel táctil
7. Indicador LED de alimentación
8. Muecas para montaje en rack
9. Indicadores LED de bloqueo
10. Interruptor de reseteo
11. Iluminación LED

Vista posterior

1. Entrada de alimentación
2. Interruptor de alimentación
3. Puerto KVM

Requisitos del sistema

Conmutadores y ordenadores

- El CL1000 admite la mayoría de los conmutadores KVM que disponen de conectores de puerto de consola PS/2.

- La resolución máxima de la pantalla LCD integrada es de 1280 x 1024 a 75 Hz. Asegúrese de que la resolución utilizada en los ordenadores conectados no exceda la resolución máxima de la pantalla LCD.

Instalación del hardware: B

Montaje en rack estándar

Con el CL1000 viene un kit de montaje en rack estándar. Con este kit puede montarlo en un rack con una profundidad entre 42 y 72 cm.

B-1

1. Mientras una persona coloca el conmutador en el rack y lo aguanta en su sitio, una segunda atornilla (sin apretar) la parte frontal de los raíles en el rack. **B-2**
2. Mientras la primera persona sigue aguantando el conmutador, la segunda desliza los raíles en L sobre el conmutador desde la parte trasera hasta que la pestaña del soporte haga contacto con el rack y luego atornilla los raíles en L al rack. **B-3**
3. Cuando tenga los raíles en L atornillados, apriete también los tornillos frontales de los raíles.

Nota:

- Hacen falta dos personas para instalar el concentrador: una que lo coloca en su sitio y la otra que lo atornilla.
- Existen kits de montaje opcionales – incluyendo kits de montaje para una sola persona.

Véase el diagrama de instalación siguiente cuando vaya a efectuar los pasos listados a continuación:

Nota: los diagramas sólo se incluyen como ejemplos. Según el conmutador KVM que vaya a conectar, la disposición de su panel posterior puede diferir del ilustrado en los diagramas.

1. Enchufe el conector SPHD de 15 patillas del cable KVM incluido al puerto KVM del CL1000.
2. Enchufe los conectores para teclado, monitor y ratón del cable KVM a los puertos respectivos de la sección de consola del conmutador KVM.
Los puertos llevan el código de color estándar, además de un icono para su identificación.
3. Enchufe el cable de alimentación a la entrada de alimentación del CL1000 y a una fuente de corriente continua.
4. Encienda toda la instalación KVM.
5. Encienda el CL1000.

Funcionamiento C

Apertura de la consola C-1

La consola del CL1000 se encuentra debajo del panel superior. Para acceder a la consola, deslice el módulo de consola hacia fuera y levante el panel.

Cierre de la consola C-2

Para volver a colocar el módulo de consola en su sitio, cierre el panel y proceda como se indica a continuación:

1. Tire los pestillos de seguridad de los raíles laterales de la unidad hacia usted y empuje el módulo hacia dentro hasta el fondo.
2. Suelte los pestillos, tire ligeramente el módulo hacia usted y empújelo hasta el fondo.

