

# CL1008/CL1016

## LCD KVM Switch

### Quick Start Guide

© Copyright 2014 ATEN® International Co., Ltd.  
 ATEN and the ATEN logo are trademarks of ATEN International Co., Ltd. All rights reserved.  
 All other trademarks are the property of their respective owners.

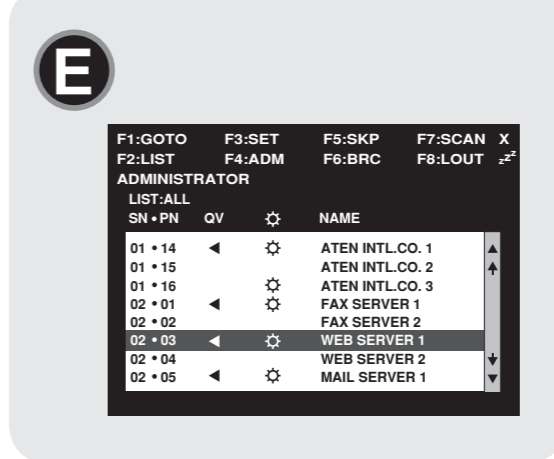
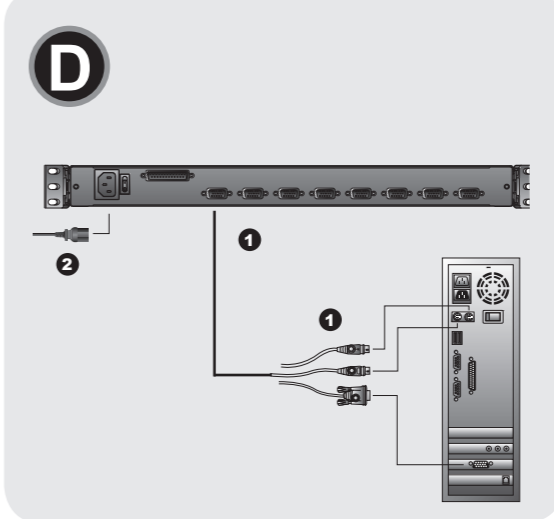
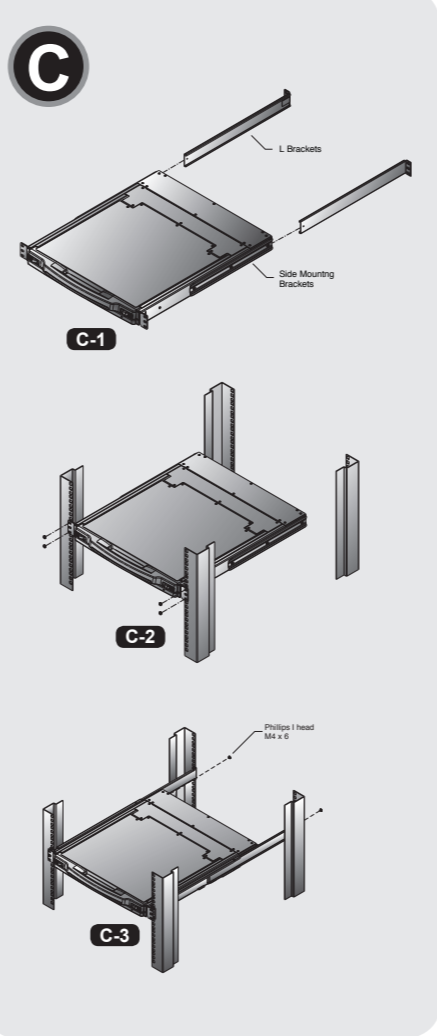
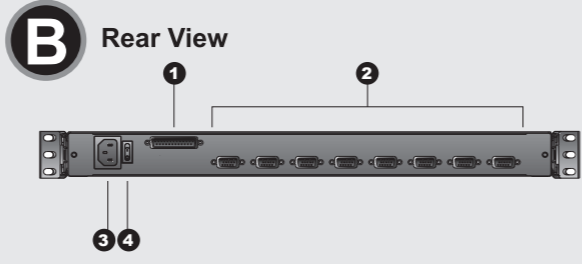
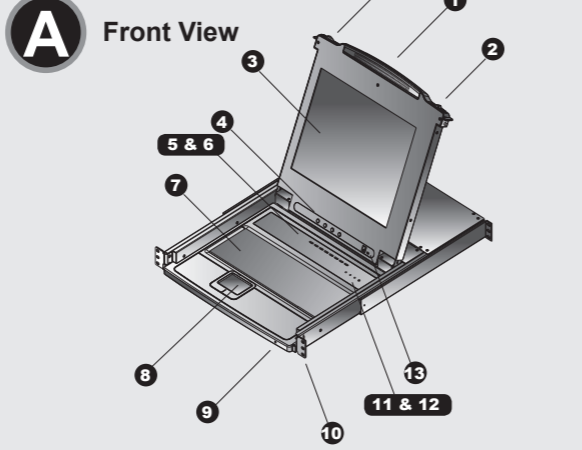
This product is RoHS compliant.

Part No. PAPE-1223-382G Printing Date: 04/2014



### Package Contents

- 1 CL1008/CL1016 with Standard Rack Mount Kit
- 2 Custom KVM Cable Sets
- 1 Power Cord
- 1 Firmware Upgrade Cable
- 1 User Instructions



### Important Notice

Considering environmental protection, ATEN does not provide a fully printed user manual for this product. If the information contained in the Quick Start Guide is not enough for you to configure and operate your product, please visit our website [www.aten.com](http://www.aten.com), and download the full user manual.

### Online Registration

<http://eservice.aten.com>

### Technical Phone Support

International:

886-2-86926959

North America:

1-888-999-ATEN Ext: 4988

United Kingdom:

44-8-4481-58923

The following contains information that relates to China:

有害物质成分表			
零件名称	铅	汞	六价铬
机箱部份	0	0	0
线材部份	0	0	0

- 表示该有害物质在该部件所有均质材料中的含量均在SJ/T 11363-2006规定的限量要求之内。
- 表示符合欧盟的指令要求，但该产品有害物质含量在欧盟的某一均质材料中的含量超过SJ/T 11363-2006的限量要求。
- \* 表示该有害物质在该部件所有均质材料中的含量超过SJ/T 11363-2006的限量要求。

All information, documentation, firmware, software utilities, and specifications contained in this package are subject to change without prior notification by the manufacturer. Please visit our website <http://www.aten.com/download/?cid=dds> for the most up-to-date versions.

### CL1008/CL1016 LCD KVM Switch Quick Start Guide

[www.aten.com](http://www.aten.com)

### Front View

- Handle
- Slide Release
- LCD Display
- LCD Controls
- Port Switches
- Port LEDs
- Keyboard
- Touchpad
- Power LED
- Rack Mounting Brackets
- Num Lock LEDs
- Reset Switch
- Firmware Upgrade Section

### Rear View

- Daisy Chain Port
- KVM Port Section
- Power Socket
- Power Switch

\* The front and rear panel views are similar for the CL1016, the difference being that the CL1008 has only one row of LED lights (front) and one row of KVM ports (rear)

### System Requirements:

#### Computers

The following equipment must be installed on each computer:

- A VGA, SVGA or Multisync card.
- 6-pin mini-DIN (PS/2 style) keyboard and mouse ports.

### OS Support

OS	Version	
Microsoft	Windows 2000 and higher	
Linux	RedHat	7.1-7.3, 8.0, 9.0, Fedora Core 2-4 and higher
	SuSE	8.2, 9.3, 10 and higher
	Mandriva (Mandrake)	9, 2005 Limited Edition, 2006 and higher
UNIX	IBM	AIX: 4.3, 5L and higher
	FreeBSD	4.2, 4.5 and higher
Novell	Netware: 5.0, 6.0 and higher	

### Hardware Installation:

#### Standard Rack Mounting

The standard rack mount kit enables the switch to be mounted in rack with a depth of 42.0 - 82.0 cm.

- While one person positions the switch in the rack and holds it in place, the second person loosely screws the front brackets to the rack.
- While the first person still holds the switch in place, the second person slides the L brackets into the switch's side mounting brackets from the rear until the bracket flanges contact the rack, then screws the L brackets to the rack.
- After the L brackets have been secured, tighten the front bracket screws.

Note: It takes two people to mount the switch: one to hold it in place; the other to screw it in. Optional mounting kits – including single person Easy Installation kits – are available with a separate purchase.

### Single Stage Installation

- Use a KVM cable set to connect any available KVM Port to the computer's keyboard, video and mouse ports.
- Plug the power cord into the CL1008 / CL1016's power socket and into a AC power source.

### Operation

#### OSD Port Selection

All procedures start from the OSD Main screen. To pop up the Main Screen, tap the [Scroll Lock] key twice. To bring the KVM focus to a port, Double Click it, or move the Highlight Bar to it then press [Enter].

#### Hotkey Port Selection

All hotkey operations begin by invoking hotkey mode (HKM):

- Press and hold down the [Num Lock] key
- Press and release the [minus] key
- Release the [Num Lock] key

The minus key must be released within one half second otherwise Hotkey invocation is canceled.

### Hotkey Summary

Hotkey	Action
[Port ID] [Enter]	Switches the KVM focus to the computer that corresponds to that Port ID. The port ID corresponds to the KVM port number that the computer is connected to (1-16)
[A]	Invokes Auto Scan Mode. • When Auto Scan Mode is in effect, [P] or Left Click pauses Auto Scanning. • When Auto Scanning is paused, pressing P or Left Clicking again resumes Auto Scanning. Note: Pressing almost any of the typewriter keys (letters, numbers, Enter, Esc, Spacebar, etc.) will resume scanning.
[Num Lock] + [-]	Skips from the current port to the first accessible port previous to it.
[Num Lock] + [=]	Skips from the current port to the next accessible port.
[T]	Skips from the current port to the last accessible port of the previous Station. If you are at a port on the First Station you cycle backward to the last accessible port on the Last Station.
[L]	Skips from the current port to the first accessible port of the next Station. If you are at a port on the Last Station you cycle forward to the first accessible port on the First station.
[B]	Toggles the Beeper On or Off.

### Guise de mise en route du commutateur KVM LCD CL1008/CL1016

[www.aten.com](http://www.aten.com)

### Vue avant

- Poignée
- Bouton coulissant d'ouverture
- Écran LCD
- Commandes LCD
- Commutateurs de ports
- Voyants des ports
- Clavier
- Pavé tactile
- Voyant d'alimentation
- Supports de fixation pour montage sur rack
- Voyants de verrouillage
- Bouton de réinitialisation
- Section de mise à niveau du microprogramme

### Vue arrière

- Port de connexion en chaîne
- Section des ports KVM
- Prise d'alimentation
- Bouton de mise sous/hors tension

\* Les panneaux avant et arrière du CL1016 sont similaires. En revanche, le CL1008 ne possède qu'une rangée de voyants (à l'avant) et une rangée de ports UC (à l'arrière).

### Configuration système:

#### Ordinateurs

Les composants suivants doivent être installés sur chaque ordinateur :

- Une carte VGA, SVGA ou Multisync.
- Des ports clavier et souris (PS/2) mini-DIN à 6 broches.

### OS Support

Système d'exploitation	Version	
Windows	2000 et supérieur	
Linux	RedHat	7.1-7.3, 8.0, 9.0, Fedora Core 2-4 et supérieur
	SuSE	8.2, 9.3, 10 et supérieur
	Mandriva (Mandrake)	9, 2005 Limited Edition, 2006 et supérieur
UNIX	IBM	AIX : 4.3, 5L et supérieur
	FreeBSD	4.2, 4.5 et supérieur
Novell	Netware : 5.0, 6.0 et supérieur	

### Installation du matériel

#### Montage sur rack standard

Le kit de montage sur rack standard permet de monter le commutateur sur rack, avec une profondeur de 42 à 82 cm.

- Pendant qu'une première personne positionne le commutateur dans le rack et le maintient en place, une deuxième visse les supports avant sur le bâti.
- Pendant que la première personne maintient toujours en place le commutateur, la deuxième fait glisser les supports en L dans les supports de montage latéraux du commutateur, à l'arrière, jusqu'à ce que les brides des supports entrent en contact avec le bâti, puis visse les supports en L sur le bâti.
- Une fois les supports en L sécurisés, serrez les vis des supports avant.

#### Remarque :

- Deux personnes sont nécessaires pour monter le commutateur : une pour le tenir en place et l'autre pour le visser.

- Des kits de montage en option, y compris des kits faciles à installer par une seule personne, sont disponibles séparément.

### Installation simple

- Utilisez un jeu de câbles KVM pour relier un port KVM disponible aux ports clavier, vidéo et souris de l'ordinateur.
- Branchez le cordon d'alimentation sur la prise d'alimentation du CL1008 / CL1016 et sur une prise secteur.

### Fonctionnement

#### Sélection de ports à l'aide du menu OSD

Toutes les procédures s'effectuent à partir de l'écran principal de l'OSD. Pour afficher l'écran principal, appuyez deux fois sur la touche [Arrêt défil].

Pour activer le contrôle KVM sur un port particulier, double-cliquez dessus ou positionnez-y la barre en surbrillance et appuyez sur [Entrée].

#### Sélection de ports à l'aide des raccourcis clavier

Pour utiliser les raccourcis clavier, vous devez activer le mode de raccourcis clavier (HKM) :

- Appuyez sur la touche Verr num et maintenez-la enfoncée.
- Appuyez sur la touche Moins [-], puis relâchez-la.
- Relâchez la touche Verr Num.

Vous devez relâcher la touche [-] en moins d'une demi-seconde afin de ne pas désactiver le mode de raccourcis clavier.

### Récapitulatif des raccourcis clavier

Hotkey	Action
[ID de port] [Entrée]	Centre l'activité KVM sur l'ordinateur correspondant à cet ID de port. L'ID de port correspond au numéro de port KVM auquel est connecté l'ordinateur (1 à 16).
[A]	Active le mode de recherche automatique. • Lorsque la recherche automatique est activée, appuyez sur [P] ou cliquez avec le bouton gauche de la souris pour suspendre la recherche. • Lorsque la recherche automatique est suspendue, appuyez de nouveau sur [P] ou cliquez avec le bouton gauche de la souris pour reprendre la recherche. Remarque : vous pouvez appuyer sur pratiquement toutes les touches du clavier (lettres, chiffres, Entrée, Échap, barre d'espace, etc.) pour reprendre la recherche.
[Verr num] + [-]	Passé du port actuel au premier port précédent accessible.
[Verr num] + [=]	Passé du port actuel au premier port suivant accessible.
[T]	Passé du port actuel au dernier port accessible de la station précédente. Si vous êtes sur un port de la première station, vous êtes retourné au dernier port accessible de la dernière station.
[L]	Passé du port actuel au premier port accessible de la station suivante. Si vous êtes sur un port de la dernière station, vous passez au premier port accessible de la première station.
[B]	Active ou désactive le bip sonore.

### CL1008/CL1016 LCD-KVM-Switch Kurzanleitung

[www.aten.com](http://www.aten.com)

### Vorderseitige Ansicht

- Griff
- Ausziehriegelung
- LCD-Display
- LCD-Bedienelemente
- Portumschalter
- Port-LEDs
- Tastatur
- Touchpad
- LED-Betriebsanzeige
- Schienen für die Rackmontage
- Verriegelungs-LEDs
- Schalter zum Zurücksetzen
- Abschnitt zur Firmwareaktualisierung

### Rückseitige Ansicht

- Port für Reihenschaltung
- KVM-Portabschnitt
- Netzeingangsbuchse
- Netzschalter

\* Die vorder- und rückseitigen Ansichten des CL1016 sind ähnlich, der Unterschied liegt darin, dass der CL1008 nur eine Reihe LED-Anzeigen (Vorderseite) und eine Reihe KVM-Ports (Rückseite) besitzt.

### Systemvoraussetzungen:

#### Computer

Für jeden Computer muss Folgendes installiert werden:

- Eine VGA-, SVGA- oder Multisync-Grafikkarte
- 6-polige Mini-DIN-Tastatur- und Mausports (PS/2)

### Unterstützte Betriebssysteme

Betriebssystem	Version	
Windows	2000 und höher	
Linux	RedHat	7.1-7.3, 8.0, 9.0, Fedora Core 2-4 und höher
	SuSE	8.2, 9.3, 10 und höher
	Mandriva (Mandrake)	9, 2005 Limited Edition, 2006 und höher
UNIX	IBM	AIX: 4.3, 5L und höher
	FreeBSD	4.2, 4.5 und höher
Novell	Netware: 5.0, 6.0 und höher	

### Hardware installieren:

#### Standard-Rack-Montage

Mit dem Standard-Rack-Montagekit können Sie den Switch in ein Rack mit einer Tiefe von 42,0 - 82,0 cm einbauen.

- Während die eine Person den Switch in den Rack schiebt und festhält, setzt die zweite Person die Schrauben lose auf die Montagesschienen.
- Während die erste Person den Switch nach wie vor festhält, schiebt die zweite die L-Schienen von hinten auf die seitlichen Montagerahmen des Switches, bis der Flansch den Rack berührt. Schrauben Sie die L-Schienen anschließend am Rack fest.
- Nachdem Sie die L-Schienen befestigt haben, ziehen Sie auch die Schrauben an der Vorderseite fest.

#### Hinweis:

- Zur Montage des Switches sind zwei Personen erforderlich: eine zum Festhalten und die andere zum Verschrauben der Einheit.

- Optionale Montagekits – darunter auch solche, die durch eine Einzelperson installiert werden können – sind optional erhältlich.

### Einzelinstallation

- Verbinden Sie die Tastatur-, Maus- und Monitoranschlüsse des Computers mit einem freien KVM-Anschluss am Gerät. Verwenden Sie dazu ein KVM-Kabelset.
- Verbinden Sie das Netzkabel mit der Stromeingangsbuchse, dem CL1008 / CL1016 und dem Steckdose.

### Bedienung

#### KVM-Portauswahl per OSD-Menü

Alle Funktionen werden über das OSD-Menü aufgerufen. Um das OSD-Hauptmenü zu öffnen, drücken Sie zweimal die Taste [Rollen].

Um die KVM-Funktionen auf einen Port umzuschalten, doppelklicken Sie auf ihn, oder bewegen Sie den Markierungsbalken hierauf und betätigen die Taste [Enter].

#### KVM-Portauswahl per Hotkey

Für die Bedienung über Hotkey-Tasten müssen Sie zunächst den Hotkey-Modus (HKM) aktivieren.

- Halten Sie die Taste Num gedrückt.
- Drücken Sie die Taste Minus, und lassen Sie sie los.
- Lassen Sie die Taste Num los.

Sie müssen die Taste Minus innerhalb einer halben Sekunde los lassen. Andernfalls wird der Hotkey-Betrieb deaktiviert.

### Hotkey-Übersicht

Hotkey	Action
[Port-ID] [Enter]	Schaltet die KVM-Steuerung auf den Computer um, der an diesen Port angeschlossen ist. Die Port-ID entspricht der Nummer des KVM-Ports, an den der Computer angeschlossen ist (1 bis 16).
[A]	Startet die automatische Umschaltung. • Sie können die automatische Umschaltung durch Drücken der Taste [P] oder Klicken mit der linken Maustaste vorübergehend anhalten. • Ist die automatische Umschaltung angehalten, können Sie sie durch Drücken der Taste P bzw. Klicken mit der linken Maustaste fortsetzen. Hinweis: Sie können auch fast alle Schreibmaschinentasten (Buchstaben, Ziffern, Enter, Esc, Leertaste usw.) drücken, um die Umschaltung fortzusetzen.
[Num] + [-]	Springt vom aktuellen Port zum nächstmöglichen vorigen Port, der verfügbar ist.
[Num] + [=]	Springt vom aktuellen Port zum nächstmöglichen Port, der verfügbar ist.
[T]	Um vom aktuellen Port zum letztmöglichen Port der vorigen Station zu springen. Falls Sie bereits einen Port auf der ersten Station verwenden, springen Sie zum letzten verfügbaren Port der letzten Station zurück.
[L]	Um vom aktuellen Port zum erstmöglichen Port der nächsten Station zu springen. Falls Sie bereits einen Port auf der letzten Station verwenden, springen Sie zum ersten verfügbaren Port der ersten Station zurück.
[B]	Schaltet die Tonsignale ein bzw. aus.

### Conmutador KVM con pantalla LCD CL1008/CL1016 Guía rápida

[www.aten.com](http://www.aten.com)

### Vista frontal

- Asa
- Desbloqueo retráctil
- Pantalla LCD
- Controles LCD
- Commutadores de puertos
- Indicadores LED de los puertos
- Teclado
- Panel táctil
- Indicador LED de alimentación
- Raíles para montaje en rack
- Indicadores LED de bloqueo
- Interruptor de reinicio
- Sección para actualizaciones del firmware

### Vista posterior

- Puerto para conexión en margarita
- Sección de puertos KVM
- Entrada de alimentación
- Interruptor de alimentación

\* Los paneles anterior y posterior del CL1016 son similares, la única diferencia es que el CL1008 sólo posee una hilera de indicadores LED (delante) y una hilera de puertos para KVM (detrás).

### Requisitos del sistema

#### Ordenadores

En cada ordenador se tienen que instalar los siguientes componentes:

- Una tarjeta gráfica VGA, SVGA o Multisync
- Puertos para teclado y ratón (PS/2) mini-DIN de 6 patillas

### Sistemas operativos admitidos

Sistema operativo	Versión	
Windows	2000 y superior	
Linux	RedHat	7.1-7.3, 8.0, 9.0, Fedora Core 2-4 y superior
	SuSE	8.2, 9.3, 10 y superior
	Mandriva (Mandrake)	9, 2005 Limited Edition, 2006 y superior
UNIX	IBM	AIX: 4.3, 5L y superior
	FreeBSD	4.2, 4.5 y superior
Novell	Netware: 5.0, 6.0 y superior	

### Instalación del hardware

#### Montaje en rack estándar

Con el kit de montaje en rack estándar puede montar el equipo en un rack con una profundidad entre 42,0 y 82,0 cm.

- Mientras una persona coloca el conmutador en el rack y lo aguenta en su sitio, una segunda atornilla (sin apretar) la parte frontal de los raíles en el rack.
- Mientras la primera persona sigue aguantando el conmutador, la segunda desliza los raíles en L sobre el conmutador desde la parte trasera hasta que la pestaña del soporte haga contacto con el rack y luego atornilla los raíles en L al rack.
- Cuando tenga los raíles en L atornillados, apriete también los tornillos frontales de los raíles.

#### Nota:

- Hacen falta dos personas para instalar el concentrador: una que lo coloca en su sitio y la otra que lo atornilla.

- Existen kits de montaje opcionales – incluyendo kits de montaje para una sola persona.

### Instalación individual

- Use un juego de cables KVM para conectar cualquier puerto KVM disponible a los puertos para teclado, monitor y ratón del ordenador.
- Enchufe el cable de alimentación a la entrada de alimentación del CL1008 / CL1016 y a una toma eléctrica.

### Funcionamiento

#### Selección de puertos mediante el menú OSD

Todos los procedimientos tienen su origen en la pantalla principal del OSD. Para acceder a la pantalla principal, pulse dos veces la tecla [Bloq Despl].

Para llevar el control KVM a un puerto, haga doble clic en él o desplace la barra resaltada sobre él y pulse [Intro].

#### Selección de puertos mediante teclas de acceso directo

Todas las operaciones relacionadas con teclas de acceso directo requieren que primero cambie al modo de teclas de acceso directo (HKM):

- Mantenga pulsada la tecla Bloq Num.



