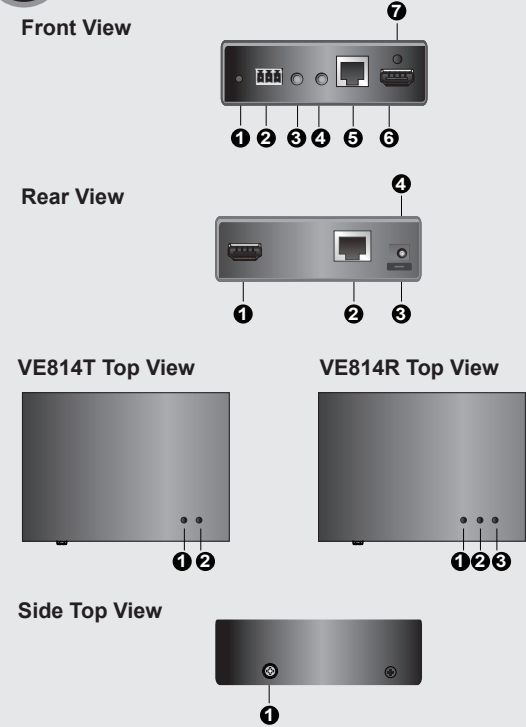
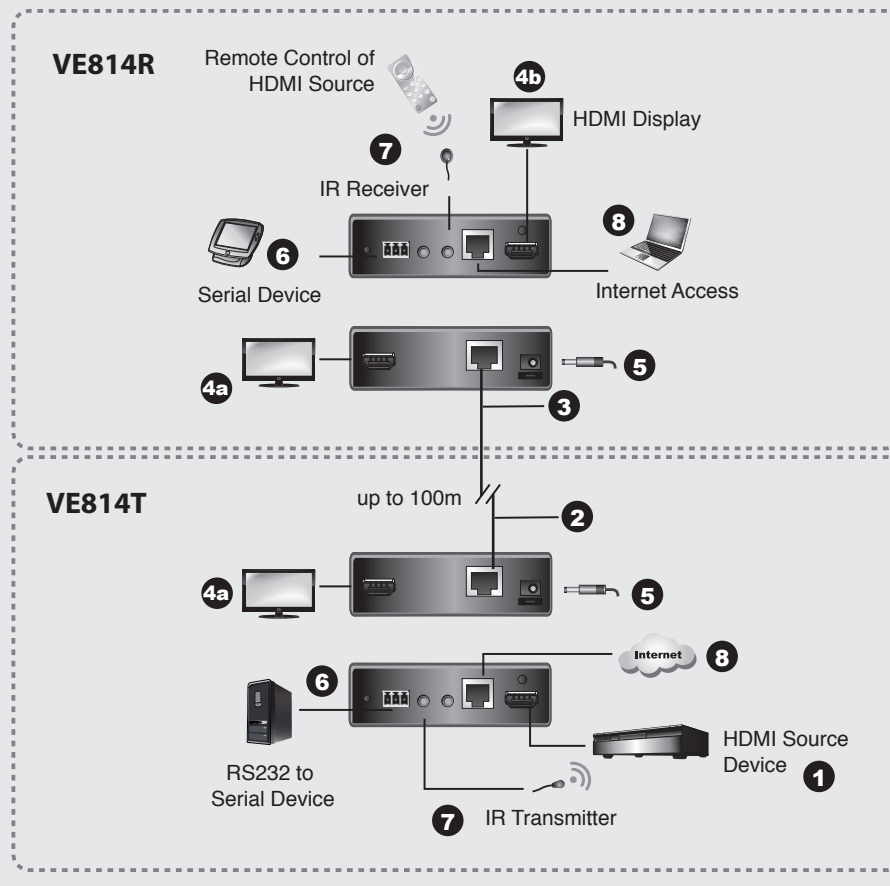


- Package Contents**
- 1 VE814T
 - 1 VE814R
 - 1 IR Transmitter
 - 1 IR Receiver
 - 1 Mounting kit
 - 2 Power Adapters
 - 1 User Instructions

A Hardware Review



B Installation



Online Registration

<http://eservice.aten.com>

Technical Phone Support

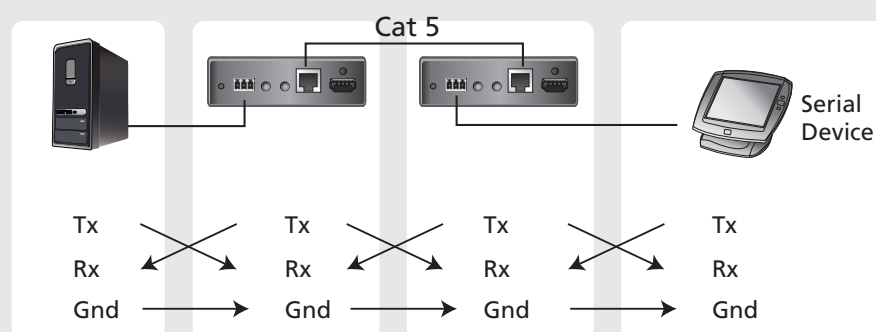
International:
886-2-86926959

North America:
1-888-999-ATEN Ext: 4988

United Kingdom:
44-8-4481-58923

All information, documentation, firmware, software utilities, and specifications contained in this package are subject to change without prior notification by the manufacturer. Please visit our website <http://www.aten.com/download/cid=dds> for the most up-to-date versions.

C RS-232 Channel Transmission



Specifications

Function	VE814T	VE814R	
Connectors	HDMI In	1 x HDMI Type A Female (Black)	N/A
	HDMI Out	1 x HDMI Type A Female (Black)	2 x HDMI Type A Female (Black)
	Line In/Out		1 x RJ-45 Female (Silver)
	Ethernet		1 x RJ-45 Female (Silver)
	RS-232		1 x captive screw connector, 3 pole
	IR		2 x 3.5mm phone jack (Black)
LEDs	Power/Link		1 (Green)
	HDMI Out		2 (Green)
Switch	F/W Upgrade Mode		1 x Pushbutton
Resolution			1080p/60Hz, 36bits at 100m
Power Consumption		DC5.3V, 8.5W	DC5.3V, 13.3W
			0-50°C
Environment	Operating Temp.		-20-60°C
	Storage Temp.		0-80% RH, Non-condensing
	Humidity		
Physical Properties	Housing		Metal
	Weight	0.42 kg	0.43 kg
	Dimensions (L x W x H)	14.17 x 10.30 x 3.00 cm	

VE814 HDMI Extender over single Cat 5 with Dual Display User Guide

www.aten.com

Hardware Review

- Front View**
- Firmware Upgrade button
 - RS-232 Port
 - IR out port
 - IR in port
 - Ethernet Port
 - HDMI IN Port (VE814T) / HDMI OUT Port (VE814R)
 - HDMI Cable holder

- Rear View**
- HDMI Output Port
 - Line IN / OUT Port
 - Power Jack
 - Power cable holder

- VE814T Top View**
- HDMI Out LED

- VE814R Top View**
- HDMI Out 1 LED
 - HDMI Out 2 LED
 - Power / Link LED

- Side View**
- Grounding Terminal

Note:

- The LED blinks at 1 second intervals to indicate that the unit is receiving power, but no connection is made.
- The LED lights steadily to indicate that the connection via Cat 5 cable is established.

Trouble Shooting

The Firmware upgrade port is reserved for tech support. If you would like to do firmware upgrade yourself, please contact your dealer.

Hardware Installation

- Connect the HDMI IN Port on the VE814T to the HDMI OUT port on your video source device using HDMI cable.
- Connect one end of the RJ-45 cable to the LINE OUT port on the VE814T.
- Connect the other end of the RJ-45 cable to the LINE IN port on the VE814R.
- Connect the HDMI OUT port on the VE814T/VE814R to the HDMI IN port on your video display device using an HDMI cable.
- Plug the power adapter cable into the power jack on the VE814.
- (Optional) Connect your computer or controller system to the terminal block on the VE814T or VE814R to perform serial commands.
- (Optional) Connect an IR Transmitter/Receiver to the IR port on the VE814T/VE814R.

- (Optional) Connect a Internet device to the Ethernet port of the VE814T/VE814R for the internet connectivity.
Note: Use the dedicated cable holders to secure the power adapter cables and HDMI cables.

RS-232 Channel Transmission

You can connect RS-232 serial devices/peripherals to the VE814, such as touchscreens and bar code scanners. The RS-232 signal transmission flow is shown in the following example:

From a source device, the RS-232 signal is transmitted (Tx) to the VE814T receiving (Rx) unit; the VE814R transmits (Tx) signals to the display device (Rx).

Guide d'utilisation du système d'extension HDMI par câble de catégorie 5 simple avec double affichage VE814

www.aten.com

Description de l'appareil

- Vue avant**
- Bouton de mise à niveau du microprogramme
 - Port RS-232
 - Port de sortie infrarouge
 - Port d'entrée infrarouge
 - Port Ethernet
 - Port d'entrée HDMI (VE814T) / Port de sortie HDMI (VE814)
 - Support de câble HDMI

- Vue arrière**
- Port de sortie HDMI
 - Port d'entrée/sortie de ligne
 - Prise d'alimentation
 - Support de câble d'alimentation

- VE814T Vue supérieure**
- Voyant de sortie HDMI

- VE814R Vue supérieure**
- Voyant de sortie HDMI 1
 - Voyant de sortie HDMI 2
 - Voyant d'alimentation/de liaison

- Vue latérale**
- Prise de terre

Remarque :

- Le voyant clignote à intervalles d'une seconde afin d'indiquer que l'unité est alimentée en électricité mais qu'aucune connexion n'est réalisée.
- Le voyant reste allumé en continu pour indiquer que la connexion par le biais du câble de catégorie 5 est établie.

Résolution des problèmes

Le port de mise à niveau du microprogramme est réservé à l'assistance

technique. Pour effectuer la mise à niveau vous-même, veuillez contacter votre distributeur.

Installation du matériel

- Connectez le port d'entrée HDMI du module VE814T au port de sortie HDMI de votre périphérique vidéo source à l'aide d'un câble HDMI.
- Connectez une extrémité du câble RJ-45 au port de sortie de ligne du module VE814T.
- Connectez l'autre extrémité du câble RJ-45 au port d'entrée de ligne du module VE814R.
- Connectez le port de sortie HDMI du module VE814T/VE814R au port d'entrée HDMI de votre périphérique d'affichage vidéo à l'aide d'un câble HDMI.
- Connectez le port de sortie HDMI 2 du module VE814R au port d'entrée HDMI de votre périphérique d'affichage vidéo à l'aide d'un câble HDMI.
- Branchez le câble de l'adaptateur secteur dans la prise d'alimentation du module VE814.
- (Facultatif) Connectez votre ordinateur ou votre système de

commande à la plaque à bornes située sur le VE814T ou sur le VE814R pour réaliser des commandes en série.

- (Facultatif) Connectez un émetteur/récepteur infrarouge au port infrarouge du VE814T/VE814R.
- (Facultatif) Connectez un périphérique d'accès à Internet au port Ethernet du VE814T/VE814R pour permettre la connexion à Internet.

Remarque : Use the dedicated cable holders to secure the power adapter cables and HDMI cables.

Transmission par canal RS-232

Vous pouvez connecter des appareils/périphériques série RS-232 au VE814, notamment des écrans tactiles et des lecteurs de codes-barres. La transmission du signal RS-232 suit le parcours représenté dans l'exemple ci-dessous:

À partir d'un périphérique source, le signal RS-232 est transmis (Tx) au module récepteur VE814T (Rx) ; le module VE814R transmet (Tx) les signaux au périphérique d'affichage (Rx).

VE814 Alargador HDMI sobre cable de Cat. 5-Kabel mit Zweischirmunterstützung Benutzerhandbuch

www.aten.com

Hardwareübersicht

- Vorderseitige Ansicht**
- Taste zur Firmwareaktualisierung
 - RS-232-Port
 - Infrarot-Ausgang
 - Infrarot-Eingang
 - Ethernet-Port
 - HDMI-Eingang (VE814T) / HDMI-Ausgang (VE814R)
 - HDMI-Kabelhalter

- Rückseitige Ansicht**
- HDMI-Ausgang
 - Line-In-/Out-Buchse
 - Stromeingangsbuchse
 - Stromkabelhalter

- VE814T Draufsicht**
- LED-Anzeige des HDMI-Ausgangs
 - Betriebs- / Verbindungsanzeige

- VE814R Draufsicht**
- LED-Anzeige des HDMI-Ausgangs 1
 - LED-Anzeige des HDMI-Ausgangs 2
 - Betriebs- / Verbindungsanzeige

- Seitliche Ansicht**
- Erdungsanschluss

Hinweis:

- Die LED-Anzeige blinkt im 1-Sekunden-Intervall, um anzuzeigen, dass das Gerät zwar eingeschaltet ist, aber noch keine Verbindung besteht.
- Die LED-Anzeige leuchtet stetig, wenn die Verbindung über das Kat. 5-Kabel hergestellt wurde.

Problemlösung

Der Port zur Firmwareaktualisierung ist nur für Supportzwecke vorgesehen. Falls Sie selbst eine Firmwareaktualisierung durchführen möchten, wenden Sie sich an Ihren Fachhändler.

Hardware installieren

- Verbinden Sie den Eingang HDMI IN am VE814T mit dem HDMI-Ausgang Ihrer Bildsignalquelle. Verwenden Sie dazu ein passendes HDMI-Kabel.
- Verbinden Sie das eine Ende eines RJ-45-Kabels mit der Buchse LINE OUT am VE814T.
- Verbinden Sie das andere Ende eines RJ-45-Kabels mit der Buchse LINE IN am VE814R.
- Verbinden Sie den Ausgang HDMI OUT am VE814T/VE814R mit dem HDMI-Eingang Ihres Anzeigerätes. Verwenden Sie dazu ein passendes HDMI-Kabel.
- Verbinden Sie den Ausgang HDMI OUT 2 am VE814R mit dem HDMI-Eingang Ihres Anzeigerätes. Verwenden Sie dazu ein passendes HDMI-Kabel.
- Verbinden Sie das Kabel des Netzteils mit der Stromeingangsbuchse am VE814.
- (Optional) Verbinden Sie Ihren Computer oder eine Steuereinheit mit dem Anschlussblock des VE814T oder VE814R, um die Geräte

über serielle Befehle steuern zu können.

- (Optional) Schließen Sie den Infrarot-Sender/-Empfänger an die Infrarotbuchse des VE814T/VE814R an.
- (Optional) Verbinden Sie ein Internet-fähiges Gerät mit dem Ethernet-Anschluss des VE814T/VE814R, wenn Sie einen Internet-Zugang benötigen.

Hinweis: Verwenden Sie die speziellen Kabelhalter, um die Netz- und HDMI-Kabel zu sichern.

RS-232-Übertragung

Sie können serielle RS-232-Geräte wie z.B. Touchscreens oder Strichcode-Scanner, an den VE814 anschließen. Das Flussdiagramm der RS-232-Signalübertragung ist im folgenden Beispiel beschrieben:

Das RS-232-Signal wird von der Signalquelle gesendet (Tx) und von der VE814T-Empfangseinheit empfangen (Rx); der VE814R sendet (Tx) die Signale wiederum an das Anzeigerät (Rx).

Presentación del hardware

- Vista frontal**
- Botón de actualización del firmware
 - Puerto RS-232
 - Puerto de salida de infrarrojos
 - Puerto de entrada de infrarrojos
 - Puerto Ethernet
 - Puerto de entrada HDMI (VE814T) / Puerto de salida HDMI (VE814R)
 - Sujetadores para cables HDMI

- Vista posterior**
- Puerto de salida HDMI
 - Entrada y salida de línea Line IN / OUT
 - Entrada de alimentación
 - Sujetadores para cable de alimentación

- VE814T Vista superior**
- Indicador LED de salida HDMI

- VE814R Vista superior**
- Indicador LED de salida HDMI 1
 - Indicador LED de salida HDMI 2
 - Indicador de alimentación / enlace

- Vista lateral**
- Toma de tierra

Nota:

- El indicador LED parpadea en intervalos de 1 segundo para indicar que la unidad está encendida pero que todavía no se ha establecido ninguna conexión.
- El indicador LED se ilumina cuando la conexión a través del cable de Cat. 5 se ha establecido.

Solución de problemas

El puerto para actualizaciones del firmware está reservado para fines

de soporte técnico. Si desea actualizar el firmware por su cuenta, póngase en contacto con su vendedor habitual.

Instalar el hardware

- Conecte el puerto HDMI IN del VE814T a la salida de señal HDMI de su dispositivo fuente de señal gráfica. Para ello, emplee un cable HDMI.
- Conecte un extremo del cable de RJ-45 al puerto LINE OUT del VE814T.
- Conecte el otro extremo del cable de RJ-45 al puerto LINE IN del VE814R.
- Conecte el puerto HDMI OUT del VE814T/VE814R a la entrada de señal HDMI de su dispositivo de visualización. Para ello, emplee un cable HDMI.
- Conecte el puerto HDMI OUT 2 del VE814R a la entrada de señal HDMI de su dispositivo de visualización. Para ello, emplee un cable HDMI.
- Conecte el cable del adaptador de alimentación a la entrada de alimentación del VE814.

- (Opcional) Conecte su computadora o una controladora al bloque de terminales del VE814T o VE814R para poder controlar el sistema con comandos seriales.
- (Opcional) Conecte el transmisor/receptor de infrarrojos al puerto para infrarrojos del VE814T/VE814R.

Nota: Utilice los sujetadores para cables dedicados para fijar los cables del adaptador de alimentación y HDMI.

Transmisión por canal RS-232

Puede conectar dispositivos o periféricos serie RS-232 tales como pantallas táctiles o lectores de códigos de barras al VE814. El flujo de la transmisión de señales RS-232 se representa en el ejemplo siguiente:

Del dispositivo fuente, la señal RS-232 se transmite (Tx) a la unidad receptora (Rx) VE814T; el VE814R, a su vez, transmite (Tx) las señales al dispositivo de visualización (Rx).

Estensore HDMI VE814 via Cat 5 singolo con doppio schermo – Guida dell'utente

www.aten.com

Hardware

- Vista anteriore**
- Pulsante per l'aggiornamento del firmware
 - Porta RS-232
 - Porta uscita infrarossi
 - Porta ingresso infrarossi
 - Porta Ethernet
 - Porta ingresso HDMI (VE814T)/Porta uscita HDMI (VE814R)
 - Portacavo HDMI

- Vista posteriore**
- Porta d'uscita HDMI
 - Porta Line IN/OUT
 - Presca d'alimentazione
 - Portacavo alimentazione

- VE814T Vista dall'alto**
- LED uscita HDMI

- VE814R Vista dall'alto**
- LED uscita HDMI 1
 - LED uscita HDMI 2
 - LED alimentazione/collegamento

- Visione laterale**
- Terminale di messa a terra

Nota:

- Il LED lampeggia a intervalli di 1 secondo per indicare che l'unità viene alimentata ma non viene effettuata alcuna connessione.
- Il LED rimane acceso fisso per indicare che la connessione via Cat 5 è stabilita.

Risoluzione dei problemi

La porta per l'aggiornamento del firmware è riservata all'assistenza tecnica. Se si desidera effettuare in proprio l'aggiornamento, rivolgersi al proprio rivenditore.

- (Opzionale) Collegare un dispositivo Internet alla porta Ethernet del VE814T/VE814R per connettersi a Internet.
Nota: utilizzare i portacavi dedicati per fissare i cavi dell'alimentatore e quelli HDMI.

Trasmissione canale RS-232

È possibile collegare dispositivi/periferiche seriali RS-232 al VE814, come per esempio touchscreen e lettori di codici a barre. Il flusso della trasmissione del segnale RS-232 è illustrato nel seguente esempio:

Il segnale RS-232 è trasmesso (Tx) da un dispositivo sorgente all'unità ricevente VE814T (Rx), quindi il VE814R trasmette (Tx) i segnali al dispositivo di visualizzazione (Rx).

