

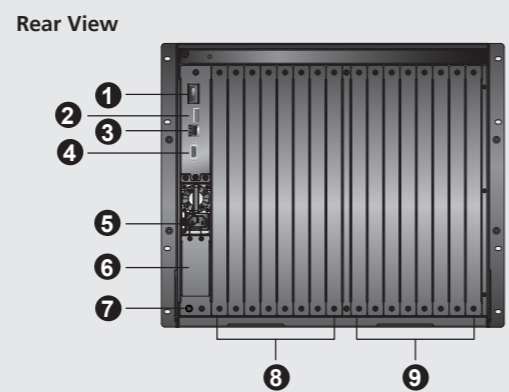
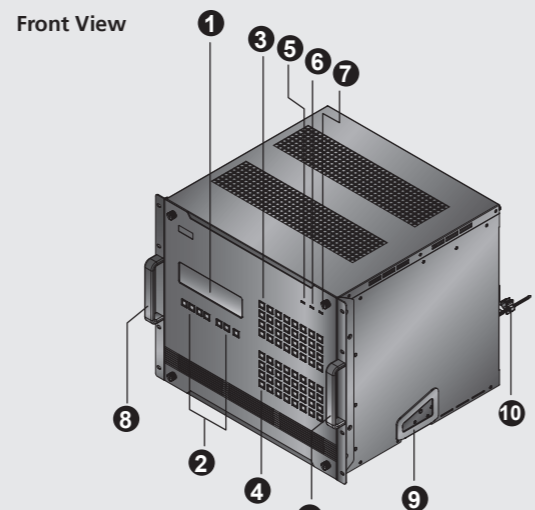
ATEN VanCryst™
VM3200
32 x 32 Modular Matrix Switch
Quick Start Guide

© Copyright 2016 ATEN® International Co., Ltd.
ATEN and the ATEN logo are trademarks of ATEN International Co., Ltd. All rights reserved. All other trademarks are the property of their respective owners.

Part No. PAPE-1223-G40G Printing Date: 12/2016



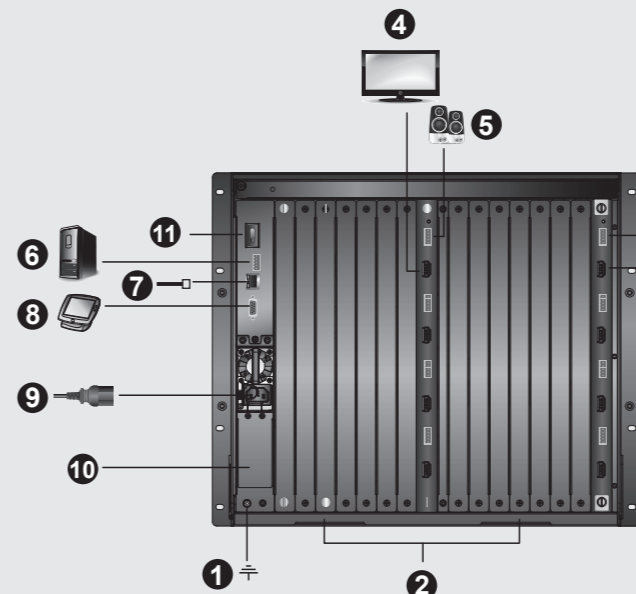
A Hardware Review



Package Contents

- 1 VM3200 32 x 32 Modular Matrix Switch
- 1 Power Cord
- 1 Terminal Block connector
- 1 User Instructions

B Hardware Installation



Support and Documentation Notice

All information, documentation, firmware, software utilities, and specifications contained in this package are subject to change without prior notification by the manufacturer.

To reduce the environmental impact of our products, ATEN documentation and software can be found online at <http://www.aten.com/download/>

Technical Support

www.aten.com/support

Scan for more information



EMC Information

FEDERAL COMMUNICATIONS COMMISSION INTERFERENCE STATEMENT:
This equipment has been tested and found to comply with the limits for a Class A digital device, pursuant to Part 15 of the FCC Rules. These limits are designed to provide reasonable protection against harmful interference when the equipment is operated in a commercial environment. This equipment generates, uses, and can radiate radio frequency energy and, if not installed and used in accordance with the instruction manual, may cause harmful interference to radio communications. Operation of this equipment in a residential area is likely to cause harmful interference in which case the user will be required to correct the interference at his own expense.
FCC Caution: Any changes or modifications not expressly approved by the party responsible for compliance could void the user's authority to operate this equipment.
Warning: This equipment is compliant with Class A of CISPR 32. In a residential environment this equipment may cause radio interference.
Warning: Operation of this equipment in a residential environment could cause radio interference.
Suggestion: Shielded twisted pair (STP) cables must be used with the unit to ensure compliance with FCC & CE standards.
This device complies with Part 15 of the FCC Rules. Operation is subject to the following two conditions:(1) this device must not cause harmful interference, and(2) this device must accept any interference received, including interference that may cause undesired operation.

이 기기는 업무용(A급) 전자파적합기기로서 판매자 또는 사용자는 이 점을 주의하시기 바라며, 가정외의 지역에서 사용하는 것을 목적으로 합니다.

VM3200 32 x 32 Modular Matrix Switch

A Overview

VM3200 Front View

- 1 LCD Display
- 2 Function Pushbuttons
- 3 Input Pushbuttons (1-32)
- 4 Output Pushbuttons (1-32)
- 5 Alarm LED
- 6 Redundant Power LED
- 7 Primary Power LED
- 8 Handles
- 9 Recessed Handles
- 10 Cable Strap

VM3200 Rear View

- 1 Power Switch
- 2 Port série RS-485 / RS-422 Serial Port
- 3 Ethernet Port
- 4 RS-232 Serial Port
- 5 Primary Power Supply
- 6 Redundant Power Slot (Optional)
- 7 Grounding Terminal
- 8 Output Board Slots
- 9 Input Board slots

B Hardware Installation

Installation of the VM3200 is simply a matter of connecting the appropriate cables. Refer to the installation diagram above (the numbers in the diagram correspond to the steps below), and do the following:

- 1 Use a grounding wire to ground the unit by connecting one end of the wire to the grounding terminal, and the other end of the wire to a suitable grounded object.

- Note:** Do not omit this step. Proper grounding helps to prevent damage to the unit from surges or static electricity.
- 2 Unscrew the covers on the VM3200's rear panel and insert the I/O boards into the vertical slots (see VM3200 user manual, page 28, for details).
 - 3 Connect your AV source device(s) to the Video and Audio port(s) of the Input Board on the VM3200.
 - 4 Connect your video display device(s) to the Video port(s) of the Output Board on the VM3200.
 - 5 Connect your speakers / audio output device(s) to the Audio port(s) of the Output Board on the VM3200.
 - 6 (Optional) If you are using the serial control function to control multiple VM3200's, use an appropriate serial cable to connect the computer or serial controller to the VM3200's female RS-485 / RS-422 captive screw connector. The VM3200 package includes a terminal block connector that can be used for this connection.
 - 7 (Optional) If using the remote operation features (web GUI), plug a Cat 5e cable from the network into the VM3200's Ethernet port.
 - 8 (Optional) If you are using a serial control function, use an appropriate serial cable to connect the computer or serial controller to the VM3200's female RS-232 serial port.

- 9 Plug the power cord supplied with the package into the VM3200's 3-prong socket, and then into a power source.
- 10 (Optional) Plug in an additional power module for redundancy if required.
Note: Secondary power modules are not included in the package. See the VM3200 user manual, Optional Equipment, page 11, for details.
- 11 Power on the VM3200 and all devices in the installation.

C Operation

The VM3200 can be configured and operated locally via the front panel display and pushbuttons; remotely over a standard TCP/IP connection via graphical user interface (GUI) using a web browser; or by an RS-232 / RS-485 / RS-422 serial controller. For more detailed information about control operations, download the VM3200 user manual from our website: www.aten.com

Front Panel Operation

The VM3200's front panel display operation is intuitive and convenient. Please note the following operation conventions:

- Use the Input/Output pushbuttons to configure port connections.
- Use the Video pushbutton to configure video connections.

- Use the Audio pushbutton to configure audio connections.
- Use the Profile pushbutton to select a profile or switch between the connection profiles which have been added to the profile selection list.
- Use the Menu pushbutton to access the Menu page options.
- Use the ← pushbutton to go back a level, return to the Initial screen, or exit.
- Use the ↑↓ pushbutton to go to the next or previous options.
Note: To operate the device using the front panel display, the default password is 1234.

Remote Operation

The VM3200 supports three levels of remote users with various operational privileges, and up to 32 users can log into the GUI at one time.

Logging In

To access the Browser GUI, type the VM3200's IP address into the address bar of any browser. If a Security Alert dialog box appears, accept the certificate – it can be tVM3200's VM1600's default IP address is 192.168.0.60.
• The default username and password are: administrator/password.
Note: The VM3200 username supports lower case letters only.

Commutateur matriciel modulaire 32 x 32 VM3200

A Vue d'ensemble

Vue de devant du VM3200

- 1 Ecran LCD
- 2 Fonctions des boutons poussoirs
- 3 Boutons poussoirs d'entrée (1-32)
- 4 Boutons poussoirs de sortie (1-32)
- 5 LED d'alarme
- 6 LED d'alimentation redondante
- 7 LED d'alimentation primaire
- 8 Poignées
- 9 Poignées encastrées
- 10 Sangle pour câbles

Vue de derrière du VM3200

- 1 Bouton d'alimentation
- 2 Port série RS-485 / RS-422
- 3 Port Ethernet
- 4 Port série RS-232
- 5 Alimentation primaire
- 6 Fente d'alimentation redondante (en option)
- 7 Borne de terre
- 8 Fentes de carte de sortie
- 9 Fentes de carte d'entrée

B Installation du matériel

L'installation du VM3200 consiste à simplement connecter les bons câbles. Reportez-vous aux schémas d'installation ci-dessus (les numéros des schémas correspondent aux étapes), puis effectuez ce qui suit :

- 1 Utilisez un fil de mise à la terre en reliant une extrémité du fil à la borne de terre et l'autre extrémité à un objet mis à la terre adapté.

- Remarque:** N'ignorez pas cette étape. Une bonne mise à la terre prévient des dommages sur l'appareil causés par les surtensions et l'électricité statique.
- 2 Dévissez les capots sur le panneau arrière du VM3200 et insérez les cartes d'E/S dans les fentes verticales (voir le manuel d'utilisation du VM3200, page 28, pour plus de détails).
 - 3 Connectez vos appareils sources AVV aux ports vidéo et audio de la carte d'entrée sur le VM3200.
 - 4 Connectez vos appareils d'affichage vidéo aux ports vidéo de la carte de sortie sur le VM3200.
 - 5 Connectez vos enceintes / appareils de restitution audio aux ports audio de la carte de sortie sur le VM3200.
 - 6 (Facultatif) Si vous utilisez la fonction de commande série pour contrôler plusieurs VM3200, utilisez un câble série approprié pour relier l'ordinateur ou contrôleur série au port RS-485 / RS-422 femelle du VM3200. L'emballage du VM3200 comprend un connecteur de bornier qui peut être utilisé pour cette connexion.
 - 7 (Facultatif) Si vous utilisez les fonctions de contrôle distant (Interface utilisateur Web), branchez un câble Cat 5e au réseau et au port Ethernet du VM3200.
 - 8 (Facultatif) Si vous utilisez une fonction de commande série, utilisez un câble série approprié pour relier l'ordinateur ou contrôleur série au port série RS-232 femelle du VM3200.

- 9 Branchez le cordon d'alimentation fourni dans l'emballage à la prise secteur à 3 broches du VM3200, puis sur une source d'alimentation.
- 10 (Facultatif) Branchez un module d'alimentation supplémentaire pour la redondance si nécessaire.
Remarque: Les modules d'alimentation secondaires ne sont pas inclus dans l'emballage. Consultez le manuel d'utilisation du VM3200, Equipements en option, page 11, pour plus de détails.
- 11 Allumez le VM3200 et tous les appareils de l'installation.

C Fonctionnement

Le VM3200 peut être configuré et géré localement via l'affichage et les boutons du panneau avant, la télécommande IR ou à distance via une connexion TCP/IP via une interface utilisateur graphique (GUI) avec un navigateur Web, ou par un contrôleur série RS-232 / RS-485 / RS-422. Pour des informations plus détaillées sur les opérations de contrôle, téléchargez le manuel d'utilisation du VM3200 sur notre site : www.aten.com

Fonctionnement du panneau avant

Le fonctionnement du panneau avant du VM3200 est intuitif et pratique. Veuillez noter les conventions de fonctionnement suivantes :

- Utilisez les boutons Entrée / Sortie pour configurer les connexions aux ports.
- Utilisez le bouton Vidéo pour configurer les connexions vidéo.

- Utilisez le bouton Audio pour configurer les connexions audio.
 - Utilisez le bouton Profil pour sélectionner un profil ou basculer entre les profils de connexion qui ont été ajoutés à la liste de sélection des Profils.
 - Utilisez le bouton Menu pour accéder aux options de la page Menu.
 - Utilisez le bouton ← pour revenir au niveau précédent, aller à l'écran initial ou sortir.
 - Utilisez les boutons ↑↓ pour aller aux options suivantes ou précédentes.
Remarque: Pour utiliser l'appareil avec l'affichage du panneau avant, le mot de passe par défaut est 1234.
- Fonctionnement à distance**
Le VM3200 prend en charge trois niveaux d'utilisateurs distants avec divers privilèges opérationnels, et jusqu'à 32 utilisateurs peuvent se connecter à l'interface graphique à la fois.
- Connexion**
Pour accéder à l'interface graphique du navigateur, saisissez l'adresse IP du VM3200 dans la barre d'adresse d'un navigateur quelconque. Si une boîte de dialogue d'alerte de sécurité s'affiche, acceptez le certificat, il est de confiance. L'écran d'accueil apparaît. L'adresse par défaut du VM3200 est 192.168.0.60.
• Le nom d'utilisateur et le mot de passe sont : administrator / password.
Remarque: Seules les lettres minuscules sont prises en charge pour les noms d'utilisateur du VM3200.

Modularer 32x32-Matrix-Switch VM3200

A Übersicht

VM3200 – Ansicht von vorne

- 1 LCD-Display
- 2 Funktionsdrucktasten
- 3 Eingangsdrucktasten (1 – 32)
- 4 Ausgangsdrucktasten (1 – 32)
- 5 Alarm-LED
- 6 Redundantes-Netzteil-LED
- 7 Primäres-Netzteil-LED
- 8 Griffe
- 9 Einlassgriffe
- 10 Kabelbinder

VM3200 – Ansicht von hinten

- 1 Ein-/Ausschalter
- 2 Serieller RS-485-/RS-422-Anschluss
- 3 Ethernet-Port
- 4 Serieller RS-232-Anschluss
- 5 Primäres Netzteil
- 6 Steckplatz für redundantes Netzteil (optional)
- 7 Erdungsklemme
- 8 Steckplätze Ausgabekarte
- 9 Steckplätze Eingabekarte

B Hardwareinstallation

Die Installation des VM3200 erfordert einfach nur den Anschluss geeigneter Kabel. Beachten Sie das obige Installationsdiagramm (die Nummern in den Diagrammen entsprechen den nachstehenden Schritten) und gehen Sie wie folgt vor:

- 1 Verwenden Sie zum Erden des Gerätes ein Erdungskabel; verbinden Sie ein Ende des Kabels mit der Erdungsklemme und das andere Ende mit einem geeigneten geerdeten Objekt.

- Hinweis:** Lassen Sie diesen Schritt nicht aus. Eine angemessene Erdung hilft bei der Verhinderung von Geräteschäden durch Spannungsspitzen oder statische Elektrizität.
- 2 Lösen Sie die Schrauben der Abdeckungen an der Rückblende des VM3200 und stecken Sie die I/O-Karten in die vertikalen Steckplätze (siehe VM3200-Bedienungsanleitung, Seite 28).
 - 3 Verbinden Sie Ihre AV-Eingangsgeräte mit den Video- und Audioanschlüssen der Eingabekarte am VM3200.
 - 4 Verbinden Sie Ihre Videoanzeigergeräte mit den Videoanschlüssen der Ausgabekarte am VM3200.
 - 5 Verbinden Sie Ihre Lautsprecher/Audioausgabegeräte mit den Audioanschlüssen der Ausgabekarte am VM3200.
 - 6 (Optional) Wenn Sie mehrere VM3200 seriell steuern möchten, sollten Sie den Computer oder seriellen Controller über ein geeignetes serielles Kabel mit der RS-485-/RS-422-Buchse des VM3200 verbinden. Der VM3200 beinhaltet einen Anschluss für einen Anschlussblock, über den Sie diese Verbindung herstellen können.
 - 7 (Optional) Wenn Sie Fernsteuerungsfunktionen (Webbenutzeroberfläche) nutzen möchten, schließen Sie ein Cat-5e-Kabel des Netzwerks am Ethernet-Port des VM3200 an.
 - 8 (Optional) Wenn Sie eine Steuerungsfunktion nutzen möchten, verwenden Sie ein geeignetes serielles Kabel zur Verbindung des Computers oder seriellen Controllers mit der RS-232-Buchse des VM3200.

- 9 Schließen Sie das mitgelieferte Netzkabel an den 3-phasigen Sockel des VM3200 an, verbinden Sie es dann mit einer Steckdose.
- 10 (Optional) Bei Bedarf können Sie für Redundanzzwecke ein zusätzliches Netzteilmodul einstecken.
Hinweis: Sekundäre Netzteilmodule sind nicht im Lieferumfang enthalten. Einzelheiten entnehmen Sie bitte der VM3200-Bedienungsanleitung, Optionale Geräte, Seite 11.
- 11 Schalten Sie den VM3200 und alle Geräte in der Installation ein.

C Bedienung

Der VM3200 kann lokal über das Display an der Frontblende und die Drucktasten, extern über eine standardmäßige TCP/IP-Verbindung mit Hilfe einer grafischen Benutzeroberfläche per Webbrowser sowie mit Hilfe eines seriellen RS-232-/RS-485-/RS-422-Controllers konfiguriert und bedient werden. Detaillierte Informationen über die Bedienung finden Sie in der VM3200-Bedienungsanleitung, die Sie auf unserer Webseite herunterladen können: www.aten.com

Bedienung über die Frontblende

Die Anzeigebedienung über die Frontblende am VM3200 ist intuitiv und komfortabel. Bitte beachten Sie folgende Bedienungskonventionen:

- Verwenden Sie die Eingangs-/Ausgangsdrucktasten zur Konfiguration der Anschlussverbindungen.
- Verwenden Sie die Videodrucktaste zur Konfiguration der Videoverbindungen.

- Verwenden Sie die Audiodrucktaste zur Konfiguration der Audioverbindungen.
 - Mit der Profildrucktaste können Sie ein Profil wählen oder zwischen den Verbindungsprofilen umschalten, die der Profil-Auswahlliste zugefügt wurden.
 - Greifen Sie über die Menüdrucktaste auf die Optionen der Menüseite zu.
 - Drücken Sie zum Zurückkehren zur vorherigen Ebene, zum Zurückkehren zum Startbildschirm oder zum Beenden die Drucktaste ←.
 - Navigieren Sie mit den Drucktasten ↑↓ zur nächsten oder vorherigen Option.
- Hinweis:** Wenn Sie das Gerät über die Anzeige an der Frontblende bedienen möchten, lautet das Standardkennwort 1234.

Fernsteuerung

Der VM3200 unterstützt drei Ebenen externer Nutzer mit verschiedenen operationalen Berechtigungen, und es können sich bis zu 32 Nutzer gleichzeitig an der grafischen Benutzeroberfläche anmelden.

Anmelden

Geben Sie zum Zugreifen auf die Browser-Benutzeroberfläche die IP-Adresse des VM3200 in die Adresszeile eines beliebigen Browsers ein. Falls ein Sicherheitsalarm-Dialogfenster erscheint, akzeptieren Sie das Zertifikat – es ist vertrauenswürdig. Der Willkommenbildschirm erscheint. Die Standard-IP-Adresse des VM3200 lautet 192.168.0.60.
• Standardnutzernamen und -kennwort lauten: administrator/password
Hinweis: Der Nutzernamen des VM3200 unterstützt nur Kleinbuchstaben.

VM3200 32 x 32 Conmutador de matriz modular

A Información general

Vista frontal del VM3200

- 1 Pantalla LCD
- 2 Pulsadores de función
- 3 Pulsadores de entrada (1-32)
- 4 Pulsadores de salida (1-32)
- 5 LED de alarma
- 6 LED de alimentación redundante
- 7 LED de alimentación primaria
- 8 Asas
- 9 Asas empotradas
- 10 Correa del cable

Vista posterior del VM3200

- 1 Interruptor de alimentación
- 2 Puerto serie RS-485/RS-422
- 3 Puerto Ethernet
- 4 Puerto serie RS-232
- 5 Fuente de alimentación primaria
- 6 Ranura de alimentación redundante (opcional)
- 7 Terminal de toma de tierra
- 8 Ranuras de placa de salida
- 9 Ranuras de placa de entrada

- Nota:** No omita este paso. La adecuada conexión a tierra ayuda a prevenir daños a la unidad en el caso de sobretensiones o electricidad estática.
- 2 Desatornille las cubiertas del panel posterior del VM3200 e inserte las tarjetas de E/S en las ranuras verticales (Para más detalles, consulte el manual del usuario del VM3200 en la página 28).
 - 3 Conecte su(s) dispositivo(s) de fuente AVV al (los) puerto(s) de video y audio de la placa de entrada del VM3200.
 - 4 Conecte su(s) dispositivo(s) de visualización de video al (los) puerto(s) de video de la placa de salida del VM3200.
 - 5 Conecte sus altavoces / dispositivo(s) de salida de audio al (los) puerto(s) de audio de la placa de salida del VM3200.
 - 6 (Opcional) Si utiliza la función de control en serie para controlar varios VM3200, utilice un cable serie apropiado para conectar el PC o el controlador serie al conector con tornillo cautivo hembra RS-485 / RS-422 del VM3200. El paquete VM3200 incluye un conector de bloque de terminal que puede utilizarse para esta conexión.
 - 7 (Opcional) Si utiliza las funciones de operación remota (GUI (interfaz gráfica de usuario) web), conecte un cable Cat 5e desde la red al puerto Ethernet del VM3200.
 - 8 (Opcional) Si está utilizando una función de control en serie, utilice un cable serie apropiado para conectar el PC o el controlador serie al puerto serie RS-232 hembra del VM3200.

- 3 Conecte el cable de alimentación suministrado con el equipo en la toma de 3 clavijas del VM3200, y luego conéctelo a una fuente de alimentación.
- 10 (Opcional) Conecte un módulo de alimentación adicional para redundancia si es necesario.
Nota: Los módulos secundarios de alimentación no están incluidos en el paquete. Consulte el manual del usuario del VM3200, Equipo opcional, página 11, para obtener más información.
- 11 Encienda el VM3200 y todos los dispositivos de la instalación.

- Utilice el pulsador de audio para configurar las conexiones de audio.
- Utilice el pulsador Perfil para seleccionar un perfil o cambiar entre los perfiles de conexión que se han añadido a la lista de selección de perfiles.
- Utilice el pulsador MENU para acceder a las opciones de la página Menu.
- Utilice el pulsador ← para subir un nivel, volver a la pantalla inicial o salir.
- Utilice los pulsadores ↑↓ para ir a las opciones siguientes o anteriores.
Nota: Para hacer funcionar el dispositivo usando la pantalla del panel frontal, la contraseña por defecto es 1234.

C Funcionamiento

El VM3200 puede ser configurado y operado localmente a través de los pulsadores y el panel frontal; de forma remota mediante una conexión TCP/IP estándar a través de una interfaz gráfica de usuario (GUI), utilizando un navegador web; o mediante el uso de un controlador de serie RS-232 / RS-485 / RS-422. Para obtener información más detallada sobre las operaciones de control, descargue el manual del usuario de VM3200 desde nuestro sitio web: www.aten.com

Funcionamiento del panel frontal

La operación de la pantalla del panel frontal del VM3200 es intuitiva y cómoda. Tenga en cuenta las siguientes pautas de operación:

- Utilice El pulsador Entrada/Salida para configurar las conexiones de puertos.
- Utilice el pulsador de video para configurar las conexiones de video.

- Utilice el pulsador de audio para configurar las conexiones de audio.
- Utilice el pulsador Perfil para seleccionar un perfil o cambiar entre los perfiles de conexión que se han añadido a la lista de selección de perfiles.
- Utilice el pulsador MENU para acceder a las opciones de la página Menu.
- Utilice el pulsador ← para subir un nivel, volver a la pantalla inicial o salir.
- Utilice los pulsadores ↑↓ para ir a las opciones siguientes o anteriores.
Nota: Para hacer funcionar el dispositivo usando la pantalla del panel frontal, la contraseña por defecto es 1234.

Funcionamiento remoto

El VM3200 admite tres niveles de usuarios remotos con diferentes privilegios de operación, y pueden iniciar sesión en la interfaz gráfica de usuario hasta 32 usuarios a la vez.

Iniciar Sesión

Para acceder al navegador de la interfaz gráfica de usuario, escriba la dirección IP del VM3200 en la barra de dirección de cualquier navegador. Si aparece un cuadro de diálogo con una alerta de seguridad, acepte el certificado – se puede confiar en él. Aparecerá la pantalla de bienvenida. La dirección IP del VM3200 por defecto es 192.168.0.60.
• El nombre de usuario y la contraseña por defecto son: administrator / password.
Nota: El nombres de usuario del VM3200 soporta sólo letras minúsculas.

Funcionamiento da remoto

El VM3200 soporta tres niveles de utentes remotos con autorizaciones diverse per l'uso, e alla GUI possono collegarsi contemporaneamente fino a 32 utentes.

Acceso

Per accedere alla GUI del Browser, digitare l'indirizzo IP del VM3200 nella barra degli indirizzi del browser. Se viene visualizzata una finestra di dialogo Avviso di sicurezza, accettare il certificato, può essere considerato affidabile. Viene visualizzata la schermata di benvenuto. L'indirizzo IP predefinito del VM3200 è 192.168.0.60.
• Il nome utente e la password predefiniti sono: administrator/password.
Nota: Il nome utente del VM3200 supporta solo le lettere minuscole.

Switch matrix modulare VM3200 32 x 32

A Descrizione

Vista anteriore VM3200

- 1 Display LCD
- 2 Tasti funzione
- 3 Tasti ingresso (1-32)
- 4 Tasti uscita (1-32)
- 5 LED allarme
- 6 LED alimentazione ridondante
- 7 LED alimentazione primaria
- 8 Maniglie
- 9 Maniglie a incasso
- 10 Serracavo

Vista posteriore VM3200

- 1 Interruttore di alimentazione
- 2 Porta seriale RS-485 / RS-422
- 3 Porta Ethernet
- 4 Porta seriale RS-232
- 5 Alimentatore primario
- 6 Slot alimentazione ridondante (opzionale)
- 7 Terminale di massa
- 8 Slot scheda uscita
- 9 Slot scheda ingresso

- Nota:** Non saltare questo passaggio. Una corretta messa a terra aiuta a evitare danni all'unità provocati da picchi di correnti o dall'elettricità statica.
- 2 Svitare le coperture sul pannello posteriore del VM3200 e inserire le schede I/O negli slot verticali (vedere il manuale d'uso del VM3200 a pagina 28 per i dettagli).
 - 3 Collegare i dispositivi sorgente AVV alle porte video e audio della scheda di ingresso sul VM3200.
 - 4 Collegare i dispositivi di visualizzazione video alle porte video della scheda di uscita sul VM3200.
 - 5 Collegare i dispositivi di uscita altoparlanti/audio alle porte audio della scheda di uscita sul VM3200.
 - 6 (Optional) Se si utilizza la funzione di controllo seriale per controllare vari VM3200, usare un cavo seriale appropriato per collegare il computer o il controller seriale al connettore vite di blocco RS-485/RS-422 femmina del VM3200. La confezione del VM3200 include un connettore blocco terminali da utilizzare per questo collegamento.
 - 7 (Optional) Se si usano le caratteristiche offerte dal funzionamento da remoto (interfaccia utente web), collegare un cavo Cat 5e dalla rete alla porta Ethernet del VM3200.
 - 8 (Optional) Se si utilizza la funzione di controllo seriale, utilizzare un cavo seriale appropriato per collegare il computer o il controller seriale alla porta seriale RS-232 femmina del VM3200.

- 9 Collegare il cavo di alimentazione fornito nella confezione alla presa con tre terminali del VM3200, e quindi collegarlo ad una presa di corrente.
- 10 (Optional) Collegare un modulo di alimentazione supplementare per ridondanza, se necessario.
Nota: I modulo di alimentazione secondari non sono inclusi nella confezione. Vedere il manuale d'uso del VM3200, Apparecchiature opzionali, a pagina 11 per i dettagli.
- 11 Accendere il VM3200 e tutti i dispositivi installati.

- Usare il tasto Audio per configurare i collegamenti audio.
- Usare il tasto Profilo per selezionare un profilo o passare tra i profili di collegamento aggiunti all'elenco di selezione del profilo.
- Usare il tasto Menu per accedere alle opzioni della pagina Menu.
- Usare il tasto ← per tornare indietro di un livello, tornare alla schermata iniziale, o uscire.
- Usare il tasto ↑↓ per andare alle opzioni successive o precedenti.
Nota: Per gestire il dispositivo usando il display del pannello anteriore, la password predefinita è 1234.

C Funzionamento

Il VM3200 può essere configurato e fatto funzionare localmente utilizzando i tasti presenti nel pannello anteriore, da remoto tramite una connessione TCP/IP standard e utilizzando un'interfaccia grafica utente (GUI) tramite browser web o usando un controller seriale RS-232/RS-485/RS-422

 <div>VM3200 32 x 32 Модульный матричный коммутатор</div>	
<h2>А Обзор</h2>	
<div><div><div><div><div><div><div></div><div><div>VM3200 Вид спереди</div></div></div></div></div></div></div><div><div><div><div><div><div></div><div><div>ЖК-монитор</div></div></div></div></div></div><div><div><div><div><div></div><div><div>Функциональные нажимные кнопки</div></div></div></div></div></div><div><div><div><div><div></div><div><div>Нажимные кнопки ввода (1-32)</div></div></div></div></div></div><div><div><div><div><div></div><div><div>Нажимные кнопки вывода (1-32)</div></div></div></div></div></div><div><div><div><div><div></div><div><div>Аварийный индикатор</div></div></div></div></div></div><div><div><div><div><div></div><div><div>Индикатор резервного источника питания</div></div></div></div></div></div><div><div><div><div><div></div><div><div>Индикатор основного источника питания</div></div></div></div></div></div><div><div><div><div><div></div><div><div>Ручки</div></div></div></div></div></div><div><div><div><div><div></div><div><div>Утолщенные ручки</div></div></div></div></div></div><div><div><div><div><div></div><div><div>Кабельная стяжка</div></div></div></div></div></div></div></div>	

В Установка аппаратного обеспечения

Установка VM3200 заключается в простом подключении соответствующих кабелей. Руководствось схемой установки выше (номера на схеме соответствуют номерам действий), выполните следующие действия.

1 Для заземления устройства возьмите заземляющий провод и подсоедините один конец провода к заземляющему разъему, а другой конец - к подходящему заземленному объекту.

 <div>Перемикач модульной матриц VM3200 32 x 32</div>	
<h2>А Загальний огляд</h2>	
<div><div><div><div><div><div><div></div><div><div>Вигляд VM3200 спереду</div></div></div></div></div></div></div><div><div><div><div><div><div></div><div><div>ПК-дисплей</div></div></div></div></div></div><div><div><div><div><div></div><div><div>Механічні кнопки функцій</div></div></div></div></div></div><div><div><div><div><div></div><div><div>Механічні кнопки входу (1-32)</div></div></div></div></div></div><div><div><div><div><div></div><div><div>Механічні кнопки виходу (1-32)</div></div></div></div></div></div><div><div><div><div><div></div><div><div>LED сигналізація</div></div></div></div></div></div><div><div><div><div><div></div><div><div>LED резервного живлення</div></div></div></div></div></div><div><div><div><div><div></div><div><div>LED основного живлення</div></div></div></div></div></div><div><div><div><div><div></div><div><div>Ручки</div></div></div></div></div></div><div><div><div><div><div></div><div><div>Втоплені ручки</div></div></div></div></div></div><div><div><div><div><div></div><div><div>Пасок кабелю</div></div></div></div></div></div></div></div>	

В Інсталяція апаратного забезпечення

Інсталяція VM3200 - це просто підключення потрібних кабелів. Перегляньте креслення інсталяції вище (номери креслень відповідають крокам) і зробіть наступне:

1 Кабелем заземлення заземліть пристрій, підключивши один кінець кабеля до розетки заземлення, а інший - до придатного заземленого предмету.

 <div>Comutador de Matriz Modular 32 x 32 VM3200</div>	
<h2>А Visão geral</h2>	
<div><div><div><div><div><div><div></div><div><div>Vista frontal do VM3200</div></div></div></div></div></div></div><div><div><div><div><div><div></div><div><div>Екрã LCD</div></div></div></div></div></div><div><div><div><div><div></div><div><div>Botões de função</div></div></div></div></div></div><div><div><div><div><div></div><div><div>Botões de entrada (1-32)</div></div></div></div></div></div><div><div><div><div><div></div><div><div>Botões de saída (1-32)</div></div></div></div></div></div><div><div><div><div><div></div><div><div>LED de alarme</div></div></div></div></div></div><div><div><div><div><div></div><div><div>LED de alimentação redundante</div></div></div></div></div></div><div><div><div><div><div></div><div><div>LED de alimentação principal</div></div></div></div></div></div><div><div><div><div><div></div><div><div>Pegas</div></div></div></div></div></div><div><div><div><div><div></div><div><div>Pegas embutidas</div></div></div></div></div></div><div><div><div><div><div></div><div><div>Alça para cabos</div></div></div></div></div></div></div></div>	

В Instalação do hardware

A instalação do VM3200 resume-se a ligar os cabos adequados. Consulte os diagramas de instalação apresentados acima (os números nos diagramas correspondem aos passos abaixo) e efetue o seguinte:

1 Utilize um fio de ligação à terra para a unidade ligando uma extremidade do terminal de ligação à terra e a outra extremidade do fio a um objeto adequado para ligação à terra.

 <div>VM3200 32 入力 32 出力モジュール式マトリックススイッチャー (ビデオウォール対応)</div>	
<h2>А 製品各部名称</h2>	
<div><div><div><div><div><div><div></div><div><div>VM3200 フロントパネル</div></div></div></div></div></div></div><div><div><div><div><div><div></div><div><div>LCD ディスプレイ</div></div></div></div></div></div><div><div><div><div><div></div><div><div>ファンクションブッシュボタン</div></div></div></div></div></div><div><div><div><div><div></div><div><div>入力ブッシュボタン 1〜32</div></div></div></div></div></div><div><div><div><div><div></div><div><div>出力ブッシュボタン 1〜32</div></div></div></div></div></div><div><div><div><div><div></div><div><div>アラート LED</div></div></div></div></div></div><div><div><div><div><div></div><div><div>冗長電源 LED</div></div></div></div></div></div><div><div><div><div><div></div><div><div>プライマリ電源 LED</div></div></div></div></div></div><div><div><div><div><div></div><div><div>ハンドル</div></div></div></div></div></div><div><div><div><div><div></div><div><div>持ち手</div></div></div></div></div></div><div><div><div><div><div></div><div><div>ケーブルストラップ</div></div></div></div></div></div></div></div>	

В ハードウェアのセットアップ

VM3200のセットアップに必要な作業は、ケーブルを接続するだけです。接続順（図にある番号は下記の手順番号に対応）を参考にしながら、下記の手順でセットアップを行ってください。

1 接地線を使用して、接地線の一端を接地ターミナルに接続し、もう一端を適切な接地物に接続してください。
注意: この手順を省略しないでください。サージや静電気によって本製品が破損するのを防ぐために適切な接地をしてください。

 <div>VM3200 32 x 32 모듈형 매트릭스 스위치</div>	
<h2>А 개요</h2>	
<div><div><div><div><div><div><div></div><div><div>VM3200 전면</div></div></div></div></div></div></div><div><div><div><div><div><div></div><div><div>LCD 디스플레이</div></div></div></div></div></div><div><div><div><div><div></div><div><div>기능 푸시 버튼</div></div></div></div></div></div><div><div><div><div><div></div><div><div>입력 푸시 버튼 (1-32)</div></div></div></div></div></div><div><div><div><div><div></div><div><div>출력 푸시 버튼 (1-32)</div></div></div></div></div></div><div><div><div><div><div></div><div><div>알람 LED</div></div></div></div></div></div><div><div><div><div><div></div><div><div>보조 전원 LED</div></div></div></div></div></div><div><div><div><div><div></div><div><div>주 전원 LED</div></div></div></div></div></div><div><div><div><div><div></div><div><div>손잡이</div></div></div></div></div></div><div><div><div><div><div></div><div><div>홈이 파인 손잡이</div></div></div></div></div></div><div><div><div><div><div></div><div><div>케이블 스트랩</div></div></div></div></div></div></div></div>	

В 하드웨어 설치

VM3200의 설치는 적절한 케이블을 간단히 연결하기만 하면 되는 작업입니다. 위의 다이어그램 (그림의 번호는 아래의 단계에 해당함)을 참조하여 다음을 수행하십시오.

1 접지 와이어의 한쪽 끝을 접지 단자에 연결하고 반대쪽 끝을 접지되는 적절한 물체에 연결하여 장치를 접지합니다.

 <div>VM3200 32 x 32 模块化矩阵开关</div>	
<h2>А 硬件检视</h2>	
<div><div><div><div><div><div><div></div><div><div>VM3200 前视图</div></div></div></div></div></div></div><div><div><div><div><div><div></div><div><div>液晶显示器</div></div></div></div></div></div><div><div><div><div><div></div><div><div>功能按钮</div></div></div></div></div></div><div><div><div><div><div></div><div><div>输入按钮 (1-32)</div></div></div></div></div></div><div><div><div><div><div></div><div><div>输出按钮 (1-32)</div></div></div></div></div></div><div><div><div><div><div></div><div><div>警报 LED</div></div></div></div></div></div><div><div><div><div><div></div><div><div>冗余电源 LED</div></div></div></div></div></div><div><div><div><div><div></div><div><div>主电源 LED</div></div></div></div></div></div><div><div><div><div><div></div><div><div>手柄</div></div></div></div></div></div><div><div><div><div><div></div><div><div>嵌入式手柄</div></div></div></div></div></div><div><div><div><div><div></div><div><div>线缆扎带</div></div></div></div></div></div></div></div>	

В 硬件安装

安装 VM3200 非常简单，只需连接相应的线缆即可。请参照上面的安装图（图中的数字对应下面的步骤），然后进行下列动作：

1 将接地线的一端连接到接地端子，将另一端连接到合适的接地物体，以将装置接地。

 <div>VM3200 32 x 32 模組化矩陣式切換器</div>	
<h2>А 介紹</h2>	
<div><div><div><div><div><div><div></div><div><div>VM3200 前視圖</div></div></div></div></div></div></div><div><div><div><div><div><div></div><div><div>LCD 顯示螢幕</div></div></div></div></div></div><div><div><div><div><div></div><div><div>功能按鈕</div></div></div></div></div></div><div><div><div><div><div></div><div><div>輸入按鈕 (1-32)</div></div></div></div></div></div><div><div><div><div><div></div><div><div>輸出按鈕 (1-32)</div></div></div></div></div></div><div><div><div><div><div></div><div><div>警報 LED 指示燈</div></div></div></div></div></div><div><div><div><div><div></div><div><div>備援電源 LED 指示燈</div></div></div></div></div></div><div><div><div><div><div></div><div><div>主電源 LED 指示燈</div></div></div></div></div></div><div><div><div><div><div></div><div><div>把手</div></div></div></div></div></div><div><div><div><div><div></div><div><div>嵌入式把手</div></div></div></div></div></div><div><div><div><div><div></div><div><div>連接線固定帶</div></div></div></div></div></div></div></div>	

В 硬體安裝

安裝 VM3200 只需簡單地插入適當的線材。請參考以上的安裝連線圖（連線圖中的號碼對應至以下步驟），並進行以下操作：

1 請使用接地線的一端連接至接地埠，另外一端連接至任何一個接地物。

- Примечание.** Не пропускайте это действие. Надлежащее заземление помогает защитить устройство от повреждений, вызванных перепадами напряжения и статическим электричеством.
- Откройте винты на крышках задней панели VM3200 и установите плату ввода/вывода в вертикальные отверстия (подробные сведения см. на стр. 28 руководства пользователя к VM3200).
- Подключите устройст(а)-источник(и) аудио-видео сигнала к видео и аудио разъемам платы ввода на VM3200.
- Подключите монитор(ы) к видео разъемам платы вывода на VM3200.
- Подключите динамики(а) устройства аудиовывода к аудио разъемам платы вывода на VM3200.
- Если функция последовательного управления используется для управления несколькими VM3200, подсоедините соответствующий последовательный кабель к компьютеру или последовательному контроллеру и к гнезду с невыпадающими винтами RS-485 / RS-422 на VM3200. VM3200 укомплектован разъемом клеммной колодки, который может использоваться для выполнения этого подключения.
- Опция) При использовании функций дистанционного управления (веб-интерфейса GUI) подсоедините кабель Cat 5е к порту Ethernet на VM3200.
- Опция) При использовании функции последовательного управления подсоедините соответствующий последовательный кабель к компьютеру или последовательному контроллеру и к последовательному гнезду RS-232 на VM3200.

 <div>Перемикач модульной матриц VM3200 32 x 32</div>	
<h2>А Загальний огляд</h2>	
<div><div><div><div><div><div><div></div><div><div>Вигляд VM3200 ззаду</div></div></div></div></div></div></div><div><div><div><div><div><div></div><div><div>Перемикач живлення</div></div></div></div></div></div><div><div><div><div><div></div><div><div>Серійний порт RS-485 / RS-422</div></div></div></div></div></div><div><div><div><div><div></div><div><div>Порт Ethernet</div></div></div></div></div></div><div><div><div><div><div></div><div><div>Серійний порт RS-232</div></div></div></div></div></div><div><div><div><div><div></div><div><div>Джерело основного живлення</div></div></div></div></div></div><div><div><div><div><div></div><div><div>Отвір резервного живлення</div></div></div></div></div></div><div><div><div><div><div></div><div><div>Розетка заземлення</div></div></div></div></div></div><div><div><div><div><div></div><div><div>Отвори панелі виходу</div></div></div></div></div></div><div><div><div><div><div></div><div><div>Отвори панелі входу</div></div></div></div></div></div></div></div>	

- Примітка:** Не пропускайте это действие. Надлежащее заземление помогает защитить устройство от повреждений, вызванных перепадами напряжения и статическим электричеством.
- Разкрутивши винты, снимите крышки на задней панели VM3200 i вставьте панели входу/выходу до вертикальных отворів (подробні див. у посібнику користувача до VM3200 на стор. 28).
- Підключіть пристрої аудіо-відео до портів аудіо та відео на Панелі входу VM3200.
- Підключіть пристрої показу відео до портів відео на Панелі виходу VM3200.
- Підключіть динаміки / пристрої виходу аудіо до портів аудіо на Панелі виходу VM3200.
- (Додатково) Якщо ви користуєтесь функцією послідовного контролю для керування багатьма пристроями VM3200, підключіть компютер або серійний контролер до гнізда сполучувача з невипадаючим гвинтом RS-485 / RS-422 на VM3200. До комплекту VM3200 входить сполучувач клемного блоку, який можна використати для цього підключення.
- (Додатково) Користуючися функціями дистанційного керування (графічний веб-інтерфейс), підключіть кабель Cat 5e від мережі до порту Ethernet на VM3200.
- Якщо ви користуєтесь функцією серійного контролю, правильним послідовним кабелем підключіться до компютера або послідовного контролера увігнутого послідовного порту RS-232 на VM3200.

 <div>VM3200 32 入力 32 出力モジュール式マトリックススイッチャー (ビデオウォール対応)</div>	
<h2>А 製品各部名称</h2>	
<div><div><div><div><div><div><div></div><div><div>VM3200 リアパネル</div></div></div></div></div></div></div><div><div><div><div><div><div></div><div><div>電源スイッチ</div></div></div></div></div></div><div><div><div><div><div></div><div><div>RS-485/RS-422 シリアルポート</div></div></div></div></div></div><div><div><div><div><div></div><div><div>イーサネットポート</div></div></div></div></div></div><div><div><div><div><div></div><div><div>RS-232 シリアルポート</div></div></div></div></div></div><div><div><div><div><div></div><div><div>プライマリ電源</div></div></div></div></div></div><div><div><div><div><div></div><div><div>冗長電源 (オプション)</div></div></div></div></div></div><div><div><div><div><div></div><div><div>接地ターミナル</div></div></div></div></div></div><div><div><div><div><div></div><div><div>出力ボード用スロット</div></div></div></div></div></div><div><div><div><div><div></div><div><div>入力ボード用スロット</div></div></div></div></div></div></div></div>	

- 참고** : 이 단계를 건너뛰지 마십시오. 올바른 접지는 서지 혹은 정전기로 인한 장치의 손상을 방지할 수 있습니다.
- VM3200의 뒷면 패널에 있는 커버를 나사를 풀어 떼어내고 I/O 보드를 수직 슬롯에 넣습니다 (자세한 내용은 VM3200의 사용 설명서의 28 페이지를 참조하십시오.)
- AV 소스 장치를 VM3200의 입력 보드에 있는 비디오 및 오디오 포트에 연결합니다.
- 비디오 디스플레이 장치를 VM3200의 출력 보드에 있는 비디오 포트에 연결합니다.
- 스피커 / 오디오 출력 장치를 VM3200의 출력 보드에 있는 오디오 포트에 연결합니다.
- (옵션) 여러 개의 VM3200을 제어하기 위해 Serial 제어 기능을 사용하는 경우, 적절한 Serial 케이블을 사용해 컴퓨터나 Serial 컨트롤러를 VM3200의 양형 RS-485 /RS-422 고정 나사 커넥터에 연결합니다. VM3200 패키지에는 이 연결에 사용되는 terminal block 커넥터가 포함되어 있습니다.
- (옵션) 원격 작동 기능 (웹 GUI)을 사용 중인 경우 Cat 5e 케이블로 네트워크와 VM3200의 이더넷 포트를 연결합니다.
- (옵션) Serial 제어 기능을 사용 중인 경우 적절한 Serial 케이블로 컴퓨터나 Serial 컨트롤러와 VM3200의 양형 RS-232 Serial 포트를 연결합니다.

 <div>VM3200 32 x 32 模块化矩阵开关</div>	
<h2>А 硬件检视</h2>	
<div><div><div><div><div><div><div></div><div><div>VM3200 后视图</div></div></div></div></div></div></div><div><div><div><div><div><div></div><div><div>电源开关</div></div></div></div></div></div><div><div><div><div><div></div><div><div>RS-485 / RS-422 串行端口</div></div></div></div></div></div><div><div><div><div><div></div><div><div>以太网端口</div></div></div></div></div></div><div><div><div><div><div></div><div><div>RS-232 串行端口</div></div></div></div></div></div><div><div><div><div><div></div><div><div>主电源</div></div></div></div></div></div><div><div><div><div><div></div><div><div>冗余电源插槽 (可选)</div></div></div></div></div></div><div><div><div><div><div></div><div><div>接地端子</div></div></div></div></div></div><div><div><div><div><div></div><div><div>输出板插槽</div></div></div></div></div></div><div><div><div><div><div></div><div><div>输入板插槽</div></div></div></div></div></div></div></div>	

注意 : 请勿省略此步骤。正确接地有助于防止电涌或静电对装置造成的损坏。

1 拧开 VM3200 后面板上护盖的螺丝，将 I/O 板插入竖槽（参见 VM3200 用户手册第 28 页了解详情）。

3 将 AV 来源设备连接到 VM3200 上输入板的视频和音频端口。

- 将视频显示设备连接到 VM3200 上输出板的视频端口。
- 将扬声器 / 音频输出设备连接到 VM3200 上输出板的音频端口。
- (可选) 如果使用串行控制功能控制多个 VM3200，请使用合适的串行线将计算机或串行控制器连接到 VM3200 的凹式 RS-485 / RS-422 固定螺丝连接器。VM3200 包装包括可用于此连接的接线盒连接器。
- (可选) 如果使用遥控操作功能 (web GUI)，请将来自网络的 Cat 5e 线插接到 VM3200 的以太网端口。
- (可选) 如果使用串行控制功能，请使用合适的串行线将计算机或串行控制器连接到 VM3200 的凹式 RS-232 串行端口。

附註 : 請勿略過此一步驟， 適當的接地能防止靜電或突波所造成的傷害。

2 旋鬆 VM3200 後面板上的護蓋，然後將 I/O 板插入垂直插槽（請參閱 VM3200 使用手冊第 28 頁的詳細資料）。

3 將 AV 來源裝置連接至 VM3200 上之輸入板的視訊及音訊連接埠。

- Подсоедините шнур питания из комплекта устройства к гнезду переменного тока с 3 штырьками VM3200, а затем к электрической сети.
- (Опция) При необходимости подключите резервный блок питания. **Примечание.** Дополнительные блоки питания не входят в комплект поставки. Подробные сведения см. на стр. 11 раздела "Дополнительное оборудование" руководства пользователя к VM3200.

1 Включите питание VM3200 и всех подключенных к нему устройств.

С Работа с консолью

Настройка и локальное управление VM3200 может выполняться с помощью дисплея и нажимных кнопок на передней панели, дистанционно с помощью стандартного TCP/IP подлключения через графический пользовательский интерфейс (GUI) с использованием веб-браузера, а также с помощью последовательного контроллера RS-232 / RS-485 / RS-422. Для просмотра подробных сведений о функциях управления скачайте руководство пользователя к VM3200 с нашего веб-сайта: www.aten.com

Функции передней панели
Дисплей VM3200 на передней панели отличается удобным, интуитивно понятным интерфейсом. Ниже представлены условные обозначения некоторых функций.

- Нажимные кнопки Ввода/Вывода используются для настройки подключений к разъемам.
- Нажимная кнопка Video используется для настройки видеоподключений.

 <div>www.aten.com</div>	
<h2>С Работа с консолью</h2>	
<div><div><div><div><div><div><div></div><div><div>Підключіть шнур живлення з комплекту до розетки VM3200 змінного струму з 3 контактами, а потім підключіть його до джерела живлення.</div></div></div></div></div></div></div><div><div><div><div><div><div></div><div><div>10 (Додатково) У разі необхідності підключіть додатковий модуль живлення як резервний.</div></div></div></div></div></div><div><div><div><div><div></div><div><div>Примітка: Додаткові модулі живлення не входять до цього комплекту. Подро́бці див. у посібнику користувача до VM3200, розділ Додаткове обладнання, стор. 11</div></div></div></div></div></div><div><div><div><div><div></div><div><div>11 Подайте живлення на VM3200 та всі підключені пристрої.</div></div></div></div></div></div></div></div>	

С Работа

VM3200 можна конфігурувати і користуватися ним безпосередньо за допомогою дисплею передньої панелі та механічних кнопок. Іч пультом дистанційного керування або дистанційно через підключення TCP/IP через графічний інтерфейс з браузера, а також серійним контролером RS-232 / RS-485 / RS-422. Щоб отримати детальну інформацію про операції керування, завантажте посібник користувача до VM3200 з нашого веб-сайту: www.aten.com

- Робота з передньою панелі**
Дисплей VM3200 на передній панелі отличается удобным, интуитивно понятным интерфейсом. Ниже представлены условные обозначения некоторых функций.
- Нажимные кнопки Ввода/Вывода используются для настройки подключений к разъемам.
- Нажимная кнопка Video используется для настройки видеоподключений.

 <div>www.aten.com</div>	
<h2>С Funcionamento</h2>	
<div><div><div><div><div><div><div></div><div><div>Лиге о cabo de alimentação fornecido a tomada de 3 polos do VM3200 e, em seguida, ligue-o a uma tomada elétrica.</div></div></div></div></div></div></div><div><div><div><div><div><div></div><div><div>10 (Opcional) Se necessário, ligue um módulo de alimentação adicional para objetivos de redundância. Nota: A embalagem não inclui módulos de alimentação adicionais. Para mais detalhes, consulte o manual do utilizador do VM3200, Equipamento opcional, na página 11</div></div></div></div></div></div><div><div><div><div><div></div><div><div>11 Ligue o VM3200 e todos os dispositivos na instalação.</div></div></div></div></div></div></div></div>	

С Funcionamento

O VM3200 pode ser configurado e operado localmente através do ecrã e dos botões do painel frontal; remotamente por ligação TCP/IP através da interface gráfica do utilizador (GUI), com um navegador web ou utilizando um controlador de série RS-232/RS-485/RS-422. Para informações mais detalhadas sobre as operações de controlo, transfira o manual do utilizador do VM3200 a partir do nosso website: www.aten.com

- Operação do painel frontal**
A operação do ecrã do painel frontal do VM3200 é intuitiva e cômoda. Tenha em atenção as convenções de funcionamento seguintes:
- Utilize os botões de Entrada/Saída para configurar as ligações das portas.
- Utilize o botão de vídeo para configurar as ligações de vídeo.

 <div>www.aten.com</div>	
<h2>С 操作方法</h2>	
<	