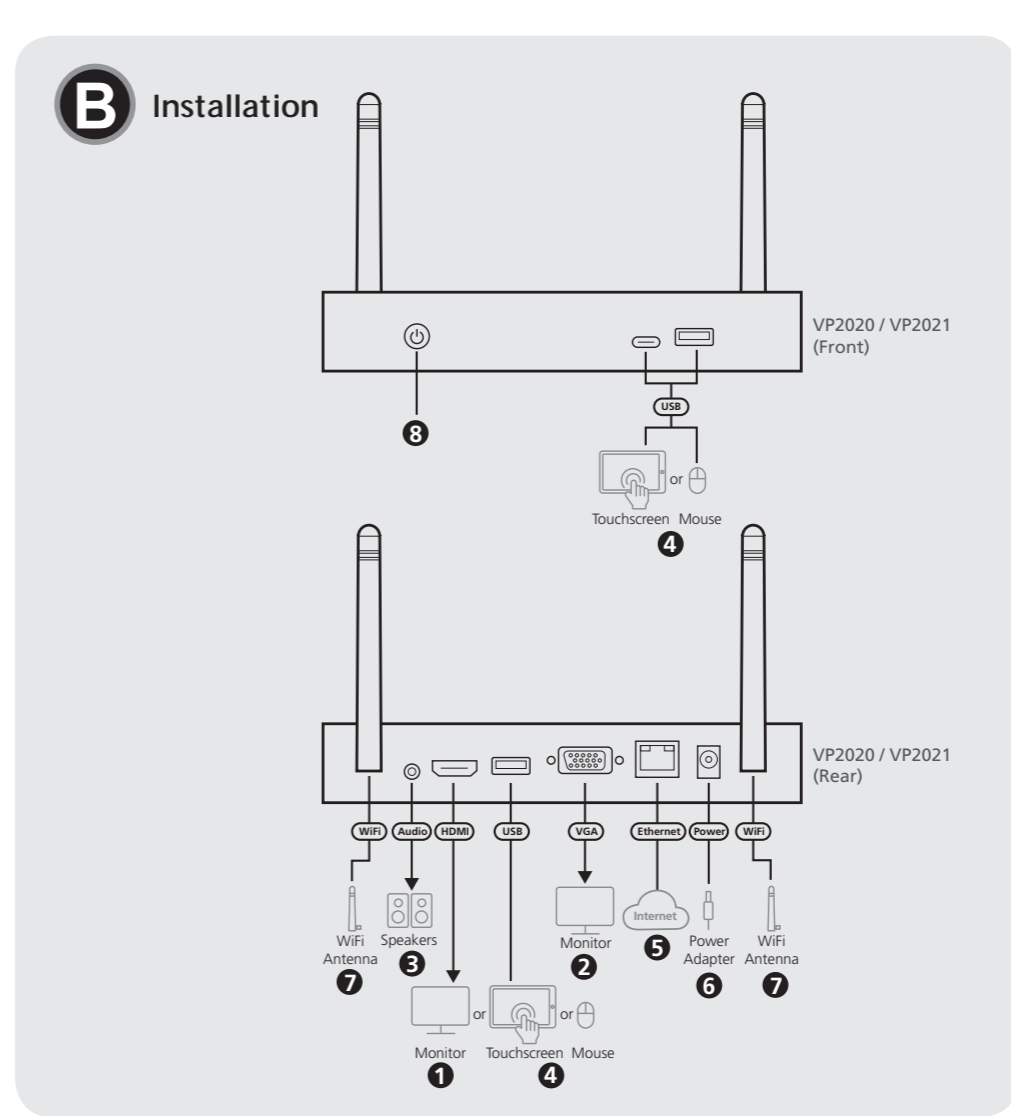
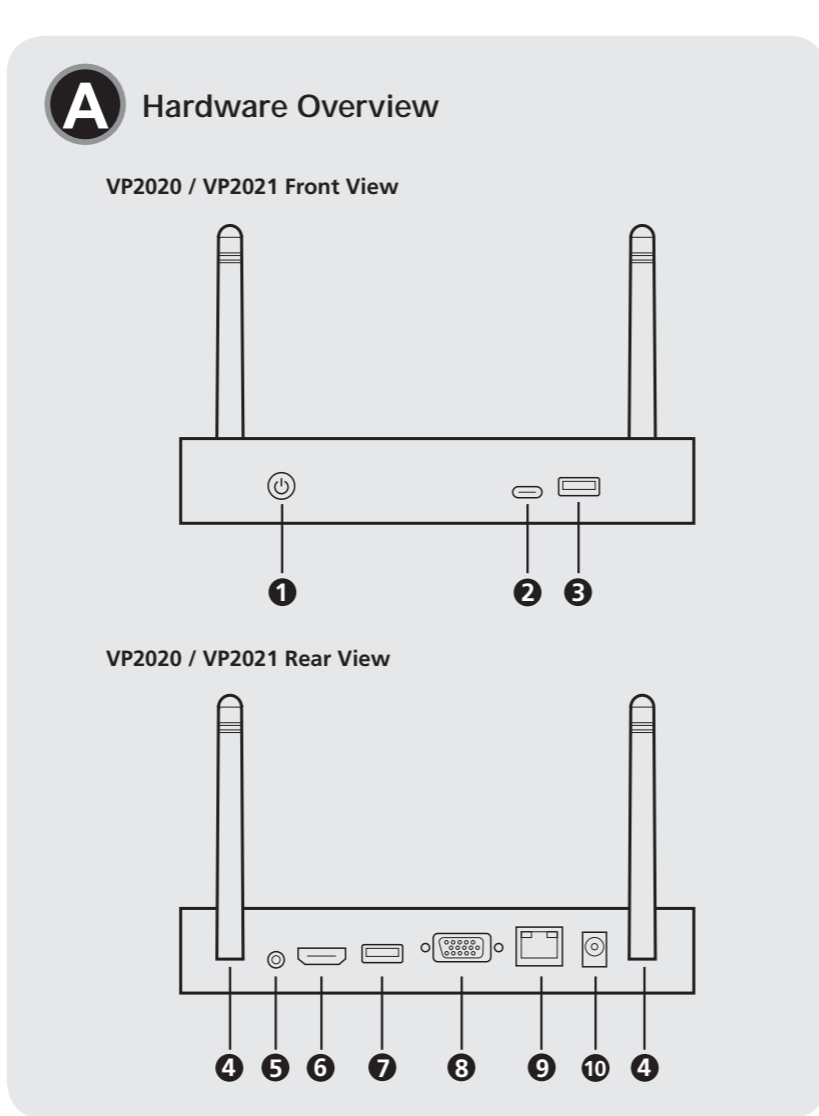


© Copyright 2022 ATEN® International Co. Ltd.
ATEN and the ATEN logo are registered trademarks of ATEN International Co., Ltd.
All rights reserved. All other trademarks are the property of their respective owners.
Part No. PAPE-1223-Y10G Released: 09/2022



Package Contents

- 1 VP2020 4K Wireless Presentation Switch / VP2021 4K Wireless Presentation Switch with Quad View
- 1 power adapter and power cord
- 2 WiFi antennas
- 1 user instructions

Support and Documentation Notice

All information, documentation, firmware, software utilities, and specifications contained in this package are subject to change without prior notification by the manufacturer.
To reduce the environmental impact of our products, ATEN documentation and software can be found online at <http://www.aten.com/download/>

Technical Support

www.aten.com/support

Scan for more information



The terms HDMI, HDMI High-Definition Multimedia interface, and the HDMI Logo are trademarks or registered trademarks of HDMI Licensing Administrator, Inc.

VP2020 / VP2021 4K Wireless Presentation Switch / 4K Wireless Presentation Switch with Quad View

www.aten.com

A Hardware Overview

- 1 power pushbutton / LED
- 2 USB type C
- 3 USB 3.0 Type-A port
- 4 WiFi antenna ports
- 5 audio out
- 6 HDMI out
- 7 USB 2.0 Type-A port
- 8 VGA out
- 9 Ethernet port
- 10 power jack

B Installation

- 1 Connect an HDMI-enabled display to the unit's HDMI output port.
- 2 Connect a VGA display to the unit's VGA output port.
- 3 (Optional) Connect a set of speakers to the unit's audio output port.
Note: If the VGA output port is used, connect a set of speakers for audio output.
- 4 (Optional)
 - To operate the unit via OSD (on-screen display), connect a USB mouse to the unit's USB 2.0 Type-A, USB 3.0 Type-A, or USB-C ports.
 - To use a USB-enabled touchscreen, connect the USB-enabled touchscreen to the unit's USB 2.0 Type-A, USB 3.0 Type-A, or USB-C and HDMI output ports.
- 5 To allow access to the web interface and to provide WiFi coverage for the meeting members, connect an Ethernet cable to the unit's Ethernet port. Optionally, connect the unit to a PoE-supported network switch for web interface accessibility, WiFi coverage, and power supply.
- 6 (Optional) Connect the power adapter to the unit's power jack.

- 7 Install the WiFi antennas to the unit's WiFi antenna ports.

- 8 Power on the unit by pressing the power pushbutton, and the power LED lights blue.

- 9 Download the ATEN Wireless Presentation App to join a meeting, share contents, switch displays, and configure system settings to the unit.

C Operation

You can operate the unit using the web interface, or ATEN Wireless Presentation App.

Web GUI

The web interface allows you to configure system settings. Upon first login, use the default IP address **192.168.0.60** and the default credentials (**administrator** / **password**).

Mobile App

The ATEN Wireless Presentation App is designed to help you conveniently join a meeting, share contents, switch displays, and configure system settings to your VP2020 / VP2021 device. To join a meeting, follow the steps below.

1. Scan the QR code to install the ATEN Wireless Presentation App.
2. Follow the on-screen instructions to join the meeting.

Commutateur de présentation sans fil VP2020/VP2021 4K/Commutateur de présentation sans fil à quatre vues 4K

www.aten.com

A Description de l'appareil

- 1 Bouton-poussoir/voyant d'alimentation
- 2 Port USB type C
- 3 Port USB 3.0 type A
- 4 Ports d'antenne Wi-Fi
- 5 Sortie audio
- 6 Sortie HDMI
- 7 Port USB 2.0 type A
- 8 Sortie VGA
- 9 Port Ethernet
- 10 Prise d'alimentation

B Installation

- 1 Branchez un écran HDMI au port de sortie HDMI de l'appareil.
- 2 Branchez un écran VGA au port de sortie VGA de l'appareil.
- 3 (Facultatif) Branchez un ensemble de haut-parleurs au port de sortie audio de l'appareil.
Remarque : si le port de sortie VGA est utilisé, branchez un ensemble de haut-parleurs pour reproduire le son.
- 4 (Facultatif)
 - Pour utiliser l'appareil en utilisant l'affichage à l'écran (OSD), branchez une souris USB au port USB 2.0 de type A, au port USB 3.0 de type A ou au port USB de type C de l'appareil.
 - Pour utiliser un écran tactile compatible USB, branchez l'écran tactile compatible USB au port USB 2.0 de type A, au port USB 3.0 de type A ou au port USB de type C de l'appareil.

- 5 Pour accéder à l'interface Web et mettre un réseau Wi-Fi à disposition des membres de la réunion, connectez un câble Ethernet au port Ethernet. Il est également possible de connecter l'appareil à un commutateur réseau compatible PoE pour permettre l'accès à l'interface Web, fournir un réseau Wi-Fi et partager l'alimentation électrique.

- 6 (Facultatif) Branchez l'adaptateur d'alimentation à la prise d'alimentation de l'appareil.

- 7 Insérez les antennes Wi-Fi dans les ports d'antenne Wi-Fi de l'appareil.
- 8 Mettez sous tension l'appareil en appuyant sur le bouton-poussoir d'alimentation. Le voyant bleu d'alimentation s'allume.

- 9 Téléchargez l'application ATEN Wireless Presentation pour participer à une réunion, partager des contenus, changer d'écran et configurer les paramètres système de l'appareil.

C Fonctionnement

Pour commander l'appareil, utilisez l'interface Web ou l'application ATEN Wireless Presentation.

Interface utilisateur graphique Web

L'interface Web vous permet de configurer les paramètres système. À la première connexion, utilisez l'adresse IP par défaut **192.168.0.60** et les informations d'identification d'usine (**administrator**/**password**).

Application mobile

L'application ATEN Wireless Presentation vous permet de participer à une réunion, de partager des contenus, de changer d'écran et de configurer les paramètres système de votre commutateur VP2020/VP2021 de manière conviviale. Pour participer à une réunion, suivez les étapes ci-après.

1. Scannez le code QR pour installer l'application ATEN Wireless Presentation.
2. Suivez les instructions à l'écran pour participer à la réunion.

VP2020 / VP2021 4K Wireless Presentation Switch / 4K Wireless Presentation Switch mit Quad View

www.aten.com

A Hardwareübersicht

- 1 Einschalttaste / LED
- 2 USB-C-Anschluss
- 3 USB 3.0 Typ-A Anschluss
- 4 WLAN-Antennenanschlüsse
- 5 Audio-Ausgang
- 6 HDMI-Ausgang
- 7 USB 2.0 Typ-A Anschluss
- 8 VGA-Ausgang
- 9 Ethernet-Anschluss
- 10 Netzadapterbuchse

B Installation

- 1 Schließen Sie einen HDMI-fähigen Bildschirm an den HDMI-Ausgang des Geräts an.
- 2 Schließen Sie einen VGA-Bildschirm an den VGA-Ausgang des Geräts an.
- 3 (Optional) Schließen Sie einen Satz Lautsprecher an den Audioausgang des Geräts an.
Hinweis: Schließen Sie bei Verwendung des VGA-Ausgangs den Satz Lautsprecher an den Audioausgang an.
- 4 (Optional)
 - Um das Gerät über OSD (On-Screen-Display) zu bedienen, schließen Sie eine USB-Maus an den USB 2.0 Typ-A-, USB 3.0 Typ-A- oder USB-C-Anschluss des Geräts an.
 - Um einen USB-fähigen Touchscreen zu verwenden, schließen Sie den USB-fähigen Touchscreen an den USB 2.0 Typ-A, USB 3.0 Typ-A oder USB-C und dem HDMI-Ausgang an.

- 5 Um den Zugriff auf die Weboberfläche zu ermöglichen und die WLAN-Abdeckung für die Besprechungsteilnehmer sicherzustellen, schließen Sie ein Ethernet-Kabel an den Ethernet-Anschluss des Geräts an. Schließen Sie das Gerät optional an einen Netzwerk-Switch mit PoE-Unterstützung an, um den Zugriff auf die Weboberfläche, die WLAN-Abdeckung und die Stromversorgung zu sicherzustellen.

- 6 (Optional) Schließen Sie das Netzteil an die Strombuchse des Geräts an.
- 7 Bringen Sie die WLAN-Antennen an den WLAN-Antennenanschlüssen des Geräts an.

- 8 Schalten Sie das Gerät ein, indem Sie den Netzschalter drücken. Die Netz-LED sollte blau aufleuchten.

- 9 Laden Sie die ATEN Wireless Presentation App herunter, um an einer Besprechung teilzunehmen, Inhalte freizugeben, Anzeigen umzuschalten und Systemeinstellungen für das Gerät zu konfigurieren.

C Bedienung

Sie können das Gerät über die Weboberfläche oder die ATEN Wireless Presentation App bedienen.

Web-GUI

Über die Weboberfläche können die Systemeinstellungen konfiguriert werden. Verwenden Sie bei der Erstanmeldung die Standard-IP-Adresse **192.168.0.60** und die Standard-Anmeldeinformationen (**administrator**/**password**).

Mobile App

Mit der ATEN Wireless Presentation App können Sie bequem an einer Besprechung teilnehmen, Inhalte freigeben, Monitore wechseln sowie Systemeinstellungen für Ihr VP2020 / VP2021-Gerät konfigurieren. Um an einer Besprechung teilzunehmen, führen Sie die folgenden Schritte aus.

1. Scannen Sie den QR-Code, um die ATEN Wireless Presentation App zu installieren.
2. Befolgen Sie die Anweisungen auf dem Bildschirm, um an der Besprechung teilzunehmen.

Commutadores inalámbricos para presentaciones 4K VP2020 / VP2021 y conmutador inalámbrico para presentaciones con vista cuadruple

www.aten.com

A Reseña del hardware

- 1 Botón de encendido/led
- 2 Puerto USB-C
- 3 Puerto USB 3.0 tipo A
- 4 Puertos para antenas wifi
- 5 Salida de audio
- 6 Salida HDMI
- 7 Puerto USB 2.0 tipo A
- 8 Salida VGA
- 9 Puerto Ethernet
- 10 Conector de alimentación

B Instalación

- 1 Conecte una pantalla habilitada para HDMI al puerto HDMI de salida de la unidad.
- 2 Conecte una pantalla VGA al puerto VGA de salida.
- 3 Opcionalmente, conecte un juego de altavoces al puerto de salida de audio de la unidad.
Nota: Si el puerto VGA de salida está en uso, conecte un juego de altavoces a la salida de audio
- 4 (opcional).
 - Para operar la unidad mediante la visualización en pantalla, conecte un ratón USB a uno de los puertos USB de la unidad (2.0 tipo A, 3.0 tipo A o tipo C).
 - Para utilizar la pantalla táctil habilitada para USB, conéctela a uno de los puertos USB (2.0 tipo A, 3.0 tipo A o tipo C) o al puerto HDMI de salida.

- 5 Para permitir el acceso a la interfaz web y proporcionar cobertura wifi a los participantes de una reunión, conecte un cable Ethernet al puerto Ethernet de la unidad. Opcionalmente, conecte la unidad a un conmutador de red compatible con alimentación a través de Ethernet (PoE), cobertura wifi y unidad de alimentación.

- 6 Opcionalmente, conecte el adaptador de corriente al conector de alimentación.

- 7 Instale las antenas wifi a los puertos para las antenas wifi de la unidad.
- 8 Encienda la unidad accionando el pulsador de encendido. Tras el encendido, el piloto led de alimentación se ilumina de color azul.

- 9 Descargue la aplicación Wireless Presentation de ATEN para participar en una reunión, compartir contenidos, alternar entre pantallas y configurar la unidad.

C Funcionamiento

Puede operar la unidad mediante la interfaz web o la aplicación Wireless Presentation de ATEN.

Interfaz gráfica de usuario web

La interfaz web le permite configurar el sistema. Al iniciar sesión por primera vez, use la dirección IP predeterminada **192.168.0.60** y las credenciales de acceso por defecto (**administrator**/**password**).

Aplicación móvil

La aplicación Wireless Presentation de ATEN se ha desarrollado para posibilitar su participación en reuniones, compartir contenidos, alternar entre pantallas y configurar el sistema de sus dispositivos VP2020/VP2021. Para participar en una reunión, siga los pasos que se indican a continuación.

1. Escanee el código QR para instalar la aplicación Wireless Presentation de ATEN.
2. Siga las instrucciones en pantalla para unirse a una reunión.

Switch per presentazioni wireless 4K VP2020 / VP2021 / Switch per presentazioni wireless 4K con vista quadrupla

www.aten.com

A Panoramica hardware

- 1 Pulsante di alimentazione/LED
- 2 Porta USB-C
- 3 Porta USB 3.0 Type-A
- 4 Porte per antenne Wi-Fi
- 5 Uscita audio
- 6 Uscita HDMI
- 7 Porta USB 2.0 Type-A
- 8 Uscita VGA
- 9 porta Ethernet
- 10 Presa di alimentazione

B Installazione

- 1 Collegare un display abilitato HDMI alla porta di uscita HDMI dell'unità.
- 2 Collegare un display VGA alla porta di uscita VGA dell'unità.
- 3 (Opzionale) Collegare un set di altoparlanti alla porta di uscita audio dell'unità.
Nota: Se si utilizza la porta di uscita VGA, collegarvi un set di altoparlanti per l'uscita audio.
- 4 (Opzionale)
 - Per utilizzare l'unità tramite OSD (on-screen display), collegare un mouse USB alle porte USB 2.0 Type-A, USB 3.0 Type-A o USB-C dell'unità.
 - Per utilizzare uno schermo tattile abilitato USB, collegare lo schermo tattile abilitato USB alle porte di uscita USB 2.0 Type-A, USB 3.0 Type-A o USB-C e HDMI dell'unità.
- 5 Per consentire l'accesso all'interfaccia Web e fornire la copertura Wi-Fi ai membri della riunione, collegare un cavo Ethernet alla porta Ethernet dell'unità. Opzionalmente, collegare l'unità a uno switch di rete PoE per l'accessibilità dell'interfaccia Web, la copertura Wi-Fi e l'alimentazione.

- 6 (Opzionale) Collegare l'adattatore di alimentazione al jack di alimentazione dell'unità.

- 7 Installare le antenne WiFi sulle porte per antenne WiFi dell'unità.

- 8 Accendere l'unità premendo il pulsante di alimentazione, quindi il LED di alimentazione si accenderà in blu.

- 9 Scaricare l'app ATEN Wireless Presentation per partecipare a una riunione, condividere contenuti, cambiare display e configurare le impostazioni di sistema sull'unità.

C Funzionamento

È possibile azionare l'unità utilizzando l'interfaccia Web o l'app ATEN Wireless Presentation.

Web GUI

L'interfaccia Web consente di configurare le impostazioni di sistema. Al primo accesso, utilizzare l'indirizzo IP predefinito **192.168.0.60** e le credenziali predefinite (**administrator**/**password**).

Mobile App

L'app ATEN Wireless Presentation è progettata per agevolare la partecipazione dell'utente a una riunione, consentirgli di condividere contenuti, cambiare display e configurare le impostazioni di sistema sul proprio dispositivo VP2020 / VP2021. Per partecipare a una riunione, attenersi alla procedura seguente.

1. Effettuare la scansione del codice QR per installare l'app ATEN Wireless Presentation.
2. Seguire le istruzioni sullo schermo per partecipare alla riunione.

VP2020 / VP2021 Беспроводной презентационный коммутатор 4K / Беспроводной презентационный коммутатор 4K с многопотоковой передачей Quad View

www.aten.com

A Обзор оборудования

- 1 Кнопка питания со светодиодом
- 2 Порт USB-C
- 3 Порт USB 3.0 Type-A
- 4 Разъемы для WiFi антенны
- 5 Аудиовыход
- 6 Выход HDMI
- 7 Порт USB 2.0 Type-A
- 8 Выход VGA
- 9 Порт Ethernet
- 10 Разъем питания

B Установка

- 1 Подключите дисплей с поддержкой HDMI к выходному разъему HDMI на устройстве.
- 2 Подключите VGA дисплей к выходному разъему VGA на устройстве.
- 3 (Дополнительно) Подключите динамики к выходному аудиоразъему на устройстве.
Примечание. При использовании выходного разъема VGA подключите к устройству динамики для воспроизведения звука.
- 4 (Дополнительно)
 - Чтобы управлять устройством с помощью экранного меню, подключите USB мышь к разъему USB 2.0 Type-A, USB 3.0 Type-A или USB-C на устройстве.
 - Чтобы использовать сенсорный экран с поддержкой USB, подключите его к разъему USB 2.0 Type-A, USB 3.0 Type-A или USB-C на устройстве, а также к выходному разъему HDMI.

- 5 Чтобы предоставить доступ к веб-интерфейсу и развернуть сеть WiFi для участников собрания, подключите кабель Ethernet к порту Ethernet на устройстве. Устройство также можно подключить к сетевому коммутатору с поддержкой PoE, чтобы предоставить доступ к веб-интерфейсу, развернуть сеть WiFi и подать питание на устройство.

- 6 (Дополнительно) Подключите адаптер питания к разъему питания на устройстве.
- 7 Подключите антенны WiFi к разъемам для антенн WiFi на устройстве.

- 8 Включите устройство, нажав на кнопку питания. Светодиодный индикатор питания загорится синим светом.

- 9 Скачайте приложение ATEN Wireless Presentation, чтобы участвовать в собраниях, делиться контентом, переключать дисплеи и настраивать системные параметры устройства.

C Эксплуатация

Для управления устройством можно использовать веб-интерфейс или приложение ATEN Wireless Presentation.

Графический веб-интерфейс

Веб-интерфейс служит для настройки системных параметров. При первом входе в систему используйте IP-адрес по умолчанию (**192.168.0.60**) и учетные данные по умолчанию (имя пользователя/пароль: **administrator**/**password**).

Мобильное приложение

Приложение ATEN Wireless Presentation облегчает участие в собраниях, обмен контентом, переключение дисплеев и настройку системных параметров на устройствах VP2020 и VP2021. Чтобы присоединиться к собранию, выполните шаги ниже.

1. Сканируйте QR-код, чтобы установить приложение ATEN Wireless Presentation.
2. Следуйте инструкциям на экране, чтобы присоединиться к собранию.

