

BalanceBox®

400 / 400H / 650

DE	Allgemeine Warnung	2
EN	General warning	3
IT	Avviso generale	4
ES	Advertencia general	5
FI	Yleinen varoitus	6
FR	Avertissement général	7
NL	Algemene waarschuwing	8
PL	Ostrzeżenie ogólne	9
SV	Allmän varning	10
EL	Γενική προειδοποίηση	11
RU	Общее предупреждение	12

 **Touchboards**

205 Westwood Ave, Long Branch, NJ 07740
Phone: 866-94 BOARDS (26273) / (732)-222-1511
Fax: (732)-222-7088 | E-mail: sales@touchboards.com

902808-00

1. Wie dieses Handbuch verwendet wird

1. Lesen Sie das Handbuch aufmerksam durch, bevor Sie die BalanceBox® installieren.
2. Führen Sie die Tätigkeiten vollständig und in der angegebenen Reihenfolge durch (Seite 14-24).
3. Die Garantie der BalanceBox® erlischt, wenn das Produkt nicht richtig installiert oder in irgendeiner Weise verändert wurde.

2. In diesem Handbuch verwendete Warnsymbole



Scharfe Kanten



Handschuhe tragen



Körperliche Belastung



Zwei Personen erforderlich



Verwicklungsgefahr



WARNUNG: Kann Personenverletzungen oder Sachschäden verursachen.

3. Bestimmungsgemäßer Gebrauch

Bei der BalanceBox® handelt es sich um ein System, das die Masse von sich vertikal bewegenden Anwendungen ausgleicht, um deren vertikale Bewegung zu erleichtern.

Die BalanceBox® entspricht:
Maschinenrichtlinie (2006/42/EG) NEN EN 14434

4. Allgemeine Warnung

Die Anwendung darf nur an der Ausgleichbox angebracht bzw. von ihr entfernt werden, wenn sich die BalanceBox® in der geschlossenen Position befindet. Die BalanceBox® befindet sich unter starker Federspannung. Betreiben Sie die BalanceBox® nur mit einer angemessen ausgeglichenen und am Anwendungsrahmen angebrachten Anwendung. Entfernen Sie keine Teile der BalanceBox®. Lediglich die Endabdeckung lässt sich entfernen.

5. Montagezubehör

Das Montagezubehör ist nicht Teil des Lieferumfangs des Produkts.

Lassen Sie sich von einem Fachmann beraten.

6. Entsorgung der BalanceBox®

Die Federn sollten vor der Entsorgung der BalanceBox® gelöst werden.

Sortieren Sie die BalanceBox®, das Zubehör und die Verpackung für ein umweltfreundliches Recycling.

7. Copyright © 2011

Diese Veröffentlichung darf ohne die vorherige schriftliche Genehmigung seitens Thomas Regout International B.V. weder ganz noch auszugsweise mittels Druck, Fotokopie, Mikrofilm oder auf andere Weise kopiert und/oder veröffentlicht werden. Die Anweisungen in diesem Handbuch sind ursprünglich in englischer Sprache verfasst.

8. Garantiebedingungen

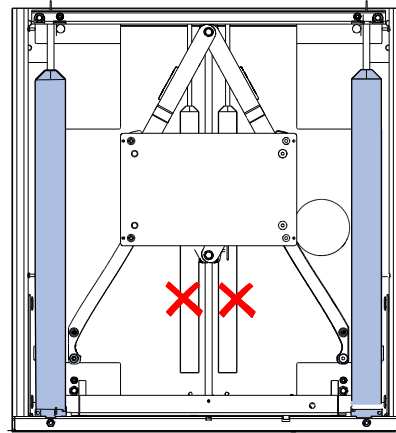
Laden Sie die Garantiebedingungen von Thomas Regout International unter www.thomasregout.com herunter und lesen Sie sie.

9. Einstellung der Federn

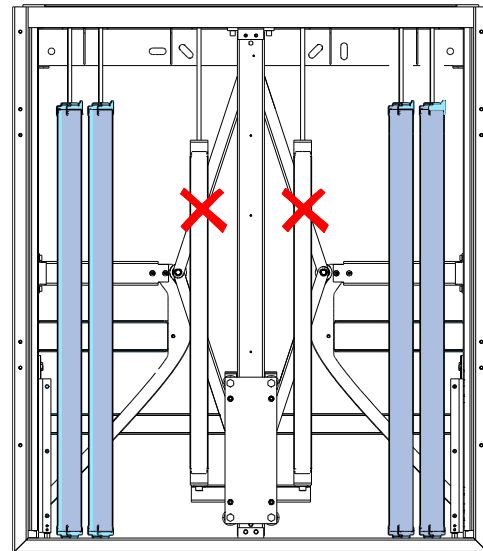
Stellen Sie nur die äußeren Federn ein:

- Stellen Sie die Höhe der äußeren Federn identisch ein.
- Vergewissern Sie sich, dass die Anwendung ausgeglichen ist.
- Erhöhen Sie die Federspannung so stark wie möglich.
- Vergewissern Sie sich, dass sich die Anwendung nicht nach oben bewegt.

Stellen sie niemals die inneren Federn ein!



BalanceBox® 400



BalanceBox® 650

10. Wartung

Keine Wartung erforderlich.

1. How to use this manual

1. Read the manual carefully before you install the BalanceBox®.
2. Carry out the actions fully and in the given sequence (page 14-24).
3. The BalanceBox® guarantee is voided if the product is not correctly installed or modified in any way.

2. Warning symbols used



Sharp edges



Wear gloves



Physical load



Two people required



Entanglement hazard



WARNING: Can cause personal injury or equipment damage.

3. Intended use

The BalanceBox® is a system that compensates the mass of vertically moving applications to ease vertical movement of the application.

The BalanceBox® complies with:
Machinery Directive (2006/42/EC) NEN EN 14434

4. General warning

The application may only be attached to or removed from the BalanceBox® when the BalanceBox® is in closed position. The BalanceBox® is under strong spring force.

Only operate the BalanceBox® with an adequately balanced application attached to the application frame.

Do not remove any parts of the BalanceBox®. Only the finishing cover can be removed.

5. Mounting fittings

Mounting fittings are not included with the product. Obtain advice from a specialist.

6. Disposal of the BalanceBox®

Springs should be unattached before disposal of the BalanceBox®. Sort the BalanceBox®, the accessories and the packaging for environmentally friendly recycling.

7. Copyright © 2011

Nothing contained in this publication may be copied and/or published by means of printing, photocopying, microfilm or any other means, without prior written permission from Thomas Regout International B.V.

The instructions in this manual are originally written in English.

8. Guarantee terms and conditions

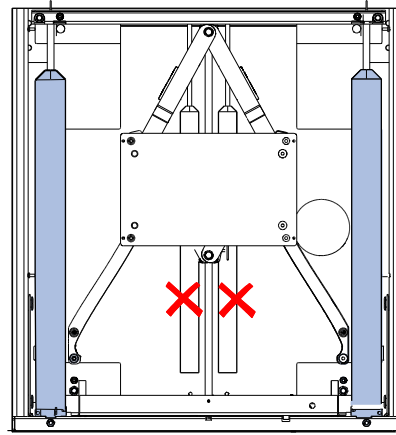
Download and read the Thomas Regout International guarantee terms and conditions at www.thomasregout.com

9. Setting the springs

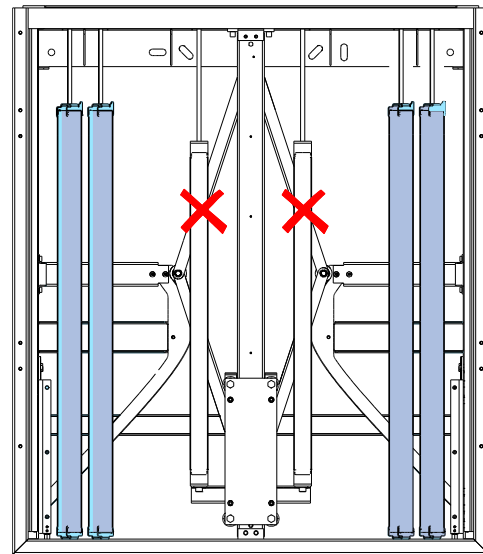
Adjust only the outer springs:

- Adjust the height of the outer springs equally.
- Make sure that the application is balanced.
- Increase the spring tension as much as possible.
- Make sure that the application does not move up.

Never adjust the inner springs!



BalanceBox® 400



BalanceBox® 650

10. Maintenance

No maintenance required.

1. Modalità d'uso del presente manuale

1. Leggere attentamente il presente manuale prima di installare il BalanceBox®.
2. Eseguire le operazioni complete rispettando la sequenza fornita (pagine 14-24).
3. La garanzia del BalanceBox® è invalidata se il prodotto non viene correttamente installato o viene modificato in qualsiasi modo.

2. Simboli di attenzione utilizzati nel presente manuale



Bordi taglienti



Indossare guanti



Carico fisico



Sono richieste due persone



Rischio di schiacciamento



AVVERTENZA: Può causare lesioni personali o danni al dispositivo.

3. Uso previsto

Il BalanceBox® è un sistema che compensa la massa delle applicazioni in movimento verticale per facilitarne lo spostamento verticale.

Il BalanceBox® è conforme con:

Direttiva macchine (2006/42/CE) NEN EN 14434

4. Avviso generale

È possibile collegare o scollegare l'applicazione dal BalanceBox® quando quest'ultimo è in posizione di chiusura. Il BalanceBox® è soggetto all'intensa forza di spinta delle molle.

Utilizzare il BalanceBox® esclusivamente con un'applicazione adeguatamente bilanciata collegata al telaio dell'applicazione. Non rimuovere alcun componente del BalanceBox®. È possibile rimuovere solo il coperchio di finitura.

5. Raccordi di montaggio

I raccordi di montaggio non sono forniti con il prodotto.

Chiedere consiglio ad uno specialista.

6. Smaltimento del BalanceBox®

Le molle devono essere scollegate prima dello smaltimento del BalanceBox®.

Separare BalanceBox®, accessori e imballaggio per un riciclaggio ecocompatibile.

7. Copyright © 2011

È vietato copiare e/o pubblicare a mezzo stampa, fotocopia, microfilm o con qualsivoglia altro metodo il contenuto della presente pubblicazione, in tutto o in parte, senza previo consenso scritto da parte di Thomas Regout International B.V.

Le istruzioni originali del presente manuale sono state redatte in inglese.

8. Termini e condizioni di garanzia

Scaricare e leggere i termini e le condizioni di garanzia di Thomas Regout International dal sito

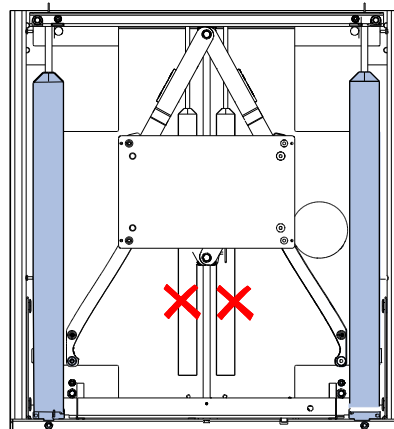
www.thomasregout.com

9. Regolazione delle molle

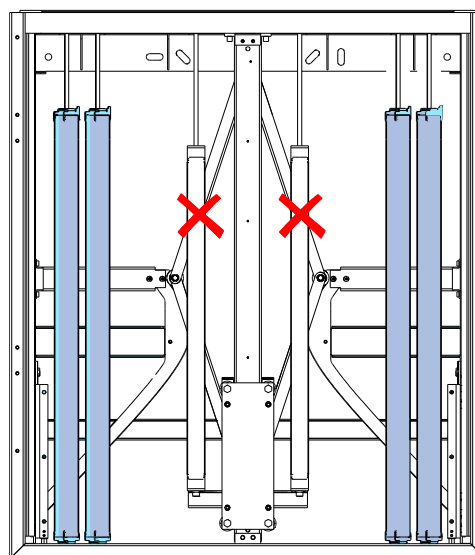
- Regolare solo le molle esterne:

- Regolare uniformemente le molle esterne. - Verificare che l'applicazione sia bilanciata.
- Aumentare la tensione sulle molle il più possibile.
- Verificare che l'applicazione non si sposti verso l'alto.

Non regolare mai le molle interne!



BalanceBox® 400



BalanceBox® 650

10. Manutenzione

Non necessita di manutenzione.

1. Cómo usar este manual

1. Lea el manual detenidamente antes de instalar el BalanceBox®.
2. Realice todas las acciones y en la secuencia indicada (página 14-24).
3. La garantía del BalanceBox® queda anulada si el producto no se instala correctamente o si se modifica de modo alguno.

2. Símbolos de advertencia utilizados en este manual



Bordes afilados



Llevar guantes



Carga física



Se necesitan dos personas



Riesgo de enredo



ADVERTENCIA: Puede provocar lesiones personales o daños en el equipo.

3. Uso previsto

El BalanceBox® es un sistema que compensa la masa de aplicaciones con movimiento vertical para facilitar dicho movimiento de la aplicación.

El BalanceBox® es conforme con: La Directiva sobre máquinas (2006/42/CE) NEN EN 14434

4. Advertencia general

La aplicación sólo puede fijarse o quitarse del BalanceBox® cuando éste se encuentre en la posición cerrada. El BalanceBox® está bajo una elevada fuerza de resorte. Utilice el BalanceBox® únicamente con una aplicación correctamente equilibrada, fijada al bastidor de la aplicación.

No quite ninguna pieza del BalanceBox®.

Únicamente puede retirarse la cubierta de acabado.

5. Elementos de montaje

Los elementos de montaje no se incluyen con el producto.

Debe obtenerlos en un comercio especializado.

6. Desechado del BalanceBox®

Deben soltarse los resortes antes de desechar el BalanceBox®.

Clasifique el BalanceBox®, los accesorios y el embalaje para su reciclado de forma respetuosa con el medio ambiente.

7. Copyright © 2011

Ninguna parte de esta publicación puede copiarse y/o publicarse mediante impresión, fotocopiado, microfilm o cualquier otro medio, sin la autorización previa por escrito de Thomas Regout International B.V.

Las instrucciones originales de este manual están escritas en inglés.

8. Términos y condiciones de garantía

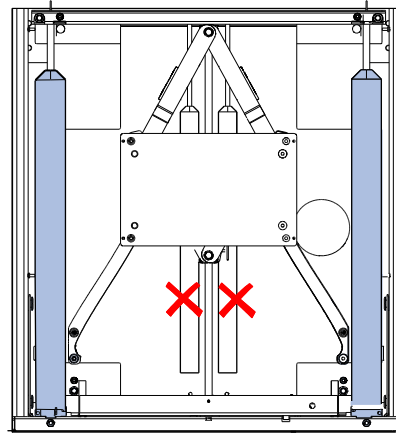
Puede descargar y leer los términos y condiciones de la garantía internacional de Thomas Regout en www.thomasregout.com

9. Ajuste de los resortes

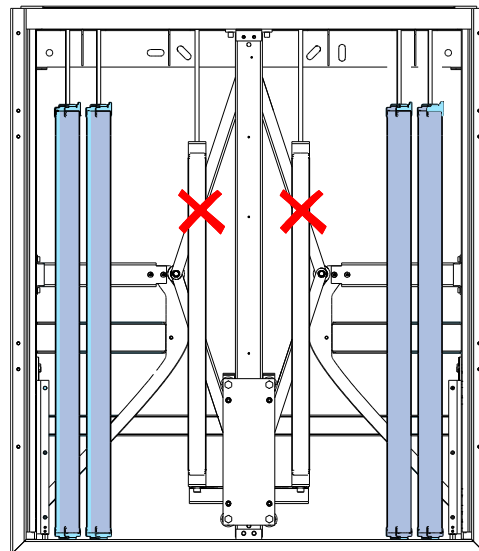
Ajuste únicamente los resortes exteriores:

- Ajuste por igual la altura de los resortes exteriores.
- Asegúrese de que la aplicación esté equilibrada.
- Aumente la tensión de los resortes tanto como sea posible.
- Asegúrese de que la aplicación no se mueva hacia arriba.

¡Nunca deben ajustarse los resortes interiores!



BalanceBox® 400



BalanceBox® 650

10. Mantenimiento

No requiere mantenimiento.

1. Tämän oppaan käyttö

1. Lue opas huolellisesti ennen BalanceBox®in asentamista.
2. Suorita toimenpiteet kokonaan ja annetussa järjestyksessä (sivu 14-24).
3. BalanceBox®in takuu mitätöityy, jos tuote asennetaan virheellisesti tai jos siihen tehdään muutoksia.

2. Tässä oppaassa esiintyvät varoitusmerkit



Terävät reunat



Käytä suojakäsineitä



Fyysinen kuorma



Vaatii kaksi henkilöä



Kiinnijäämisvaara



VAROITUS: Voi aiheuttaa henkilövahingon tai laitteiston vaurioitumisen.

3. Käyttötarkoitus

BalanceBox® kompensoi pystysuorassa liikkuvien järjestelmien massan sen pystysuoran liikuttamisen helpottamiseksi. BalanceBox® täyttää seuraavan direktiivin vaatimukset: Konedirektiivi (2006/42/EY) NEN EN 14434

4. Yleinen varoitus

Järjestelmä voidaan liittää BalanceBox®iin tai poistaa siitä vain silloin, kun BalanceBox® on suljetussa asennossa. BalanceBox® on voimakkaan jousivoiman alainen. Käytä BalanceBox®ia vain asianmukaisesti tasapainotetulla järjestelmällä, joka on liitetty järjestelmän kehukseen.

Älä poista mitään BalanceBox®in osaa.

Ainoastaan päällyskansi voidaan irrottaa.

5. Liitososat

Liitososat eivät kuulu tuotteeseen.

Kysy lisätietoa alan ammattilaiselta.

6. BalanceBox®in hävittäminen

Jouset tulee irrottaa ennen BalanceBox®in hävittämistä.

Lajittele BalanceBox®, lisävarusteet ja pakkausmateriaalit kierrätysastioihin niiden ympäristöystävällisen hävityksen takaamiseksi.

7. Copyright © 2011

Mitään tämän julkaisun osaa ei saa kopioida ja/ tai julkaista tulostamalla, kopiaamalla, mikrofilmillä tai muilla tavoin ilman erillistä kirjallista Thomas Regout International B.V. -yhtiön lupaa. Tämän oppaan alkuperäiset tiedot ovat englanninkieliset.

8. Takuehdot

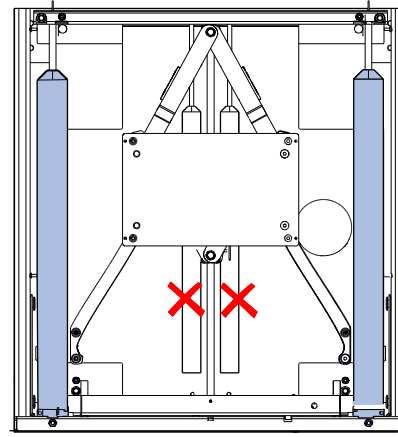
Lataa ja lue Thomas Regout International -yhtiön takuehdot osoitteessa www.thomasregout.com

9. Jousien asetus

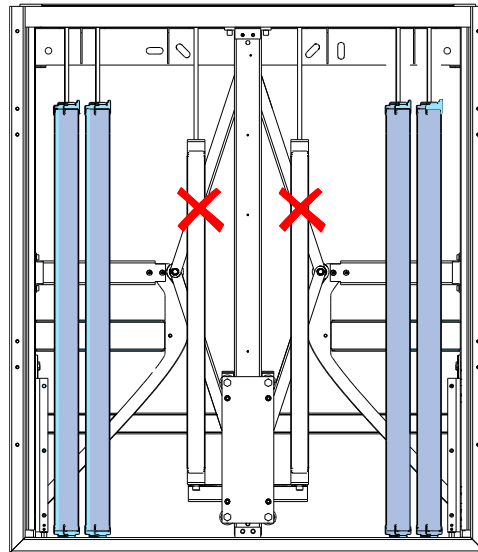
Säädä ainoastaan ulkoisia jousia:

- Säädä ulkoisten jousien korkeus tasaisesti. - Varmista, että järjestelmä on tasapainossa.
- Lisää jousen kireyttä mahdollisimman paljon.
- Varmista, ettei järjestelmä liiku ylöspäin.

Älä koskaan säädä sisäjousia !



BalanceBox® 400



BalanceBox® 650

10. Huolto

Ei huoltovapaa.

1. Mode d'emploi de ce manuel

1. Lisez attentivement le manuel avant d'installer le BalanceBox®.
2. Exécutez complètement chaque action selon la séquence indiquée (page 14-24).
3. La garantie du BalanceBox® est annulée si le produit est mal installé ou modifié de quelque manière que ce soit.

2. Symboles d'avertissement employés dans ce manuel



Bords tranchants



Portez des gants



Charge physique



Deux personnes nécessaires



Risque d'enchevêtrement



AVERTISSEMENT : Risque de blessures ou de dégâts matériels.

3. Utilisation prévue

Le BalanceBox® est un système de compensation de la masse des applications en mouvement vertical afin de faciliter ce mouvement vertical.

Le BalanceBox® est conforme avec : La Directive Machines (2006/42/CE) NEN EN 14434

4. Avertissement général

L'application peut uniquement être fixée sur le BalanceBox® ou en être retirée si celui-ci est en position fermée. Le BalanceBox® est soumis à une force de ressort conséquente. Utilisez le BalanceBox® uniquement avec une application bien équilibrée fixée à son châssis.

Ne retirez aucune pièce du BalanceBox®.

Seul le cache de finition peut être déposé.

5. Fixations de montage

Les fixations de montage ne sont pas fournies avec le produit.

Obtenez l'avis d'un spécialiste.

6. Mise au rebut du BalanceBox®

Les ressorts doivent être détachés avant la mise au rebut du BalanceBox®.

Triez le BalanceBox®, ses accessoires et l'emballage pour un recyclage écologique.

7. Copyright © 2011

Aucun élément de cette publication ne saurait être copié ou publié par impression, photocopie, microfilm ou tout autre moyen sans la permission écrite préalable de Thomas Regout International B.V.

Les instructions de ce manuel sont rédigées à l'origine en anglais.

8. Conditions de la garantie

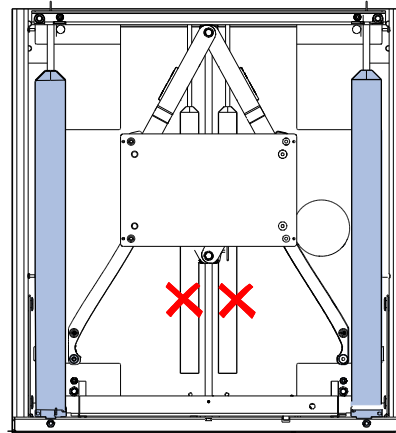
Téléchargez et prenez connaissance des conditions de garantie de Thomas Regout International à www.thomasregout.com

9. Réglages des ressorts

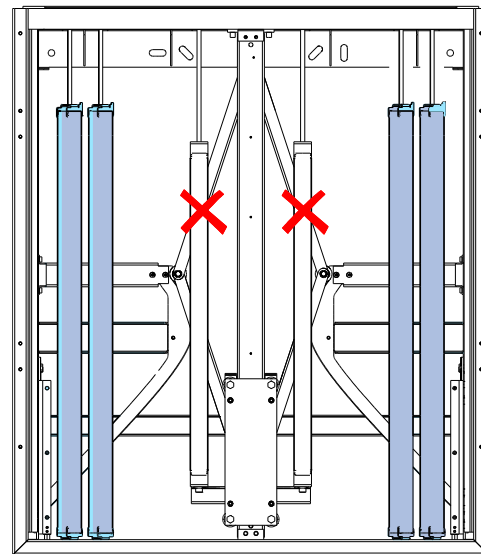
Réglez uniquement les ressorts extérieurs :

- Ajustez à l'identique la hauteur des ressorts extérieurs.
- Assurez-vous que l'application est équilibrée.
- Augmentez autant que possible la tension des ressorts.
- Assurez-vous que l'application ne remonte pas.

N'ajustez jamais les ressorts intérieurs!



BalanceBox® 400



BalanceBox® 650

10. Entretien

Aucun entretien requis.

1. Gebruik van deze handleiding

1. Lees voor het installeren van de BalanceBox® de handleiding aandachtig door.
2. Voer de handelingen volledig en in de aangegeven volgorde uit (pagina 14-24).
3. De BalanceBox®-garantie vervalt indien het product niet op de juiste wijze is geïnstalleerd of op welke wijze ook is gewijzigd.

2. Waarschuwingssymbolen in deze handleiding



Scherpe randen



Draag handschoenen



Fysieke belasting



Twee mensen vereist



Beknellingsgevaar



WAARSCHUWING: Kan persoonlijk letsel of materiële schade veroorzaken.

3. Beoogd gebruik

De BalanceBox® is een systeem dat de massa van verticaal bewegende applicaties compenseert om de verticale beweging van de applicatie te versoepelen.

De BalanceBox® voldoet aan: Machinerichtlijn (2006/42/EG) NEN EN 14434

4. Algemene waarschuwing

De toepassing kan alleen op de BalanceBox® worden aangebracht of van de BalanceBox® worden verwijderd wanneer de BalanceBox® zich in gesloten positie bevindt. De BalanceBox® staat onder sterke veerkracht.

Gebruik de BalanceBox® alleen wanneer een nauwkeurig gebalanceerde applicatie op het applicatieframe is aangebracht. Verwijder geen onderdelen van de BalanceBox®.

Alleen de afwerkingsplaat kan worden verwijderd.

5. Montagestukken

Montagestukken zijn niet inbegrepen bij het product. Win advies in bij een specialist.

6. Verwijderen van de BalanceBox®

Veren moeten voor het verwijderen van de BalanceBox® worden verwijderd. Sorteert de BalanceBox®, de accessoires en de verpakking voor milieuvriendelijke recycling.

7. Copyright © 2011

Niets uit deze publicatie mag worden veelevoudigd en/of openbaar gemaakt door middel van druk, fotokopie, microfilm of op welke andere wijze ook, zonder voorafgaande schriftelijke toestemming van Thomas Regout International B.V. De instructies in deze handleiding zijn oorspronkelijk in het Engels geschreven.

8. Garantievoorwaarden

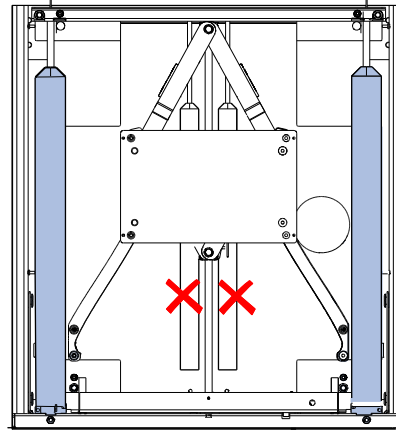
Download en lees de garantievoorwaarden van Thomas Regout International op www.thomasregout.com

9. Instellen van de veren

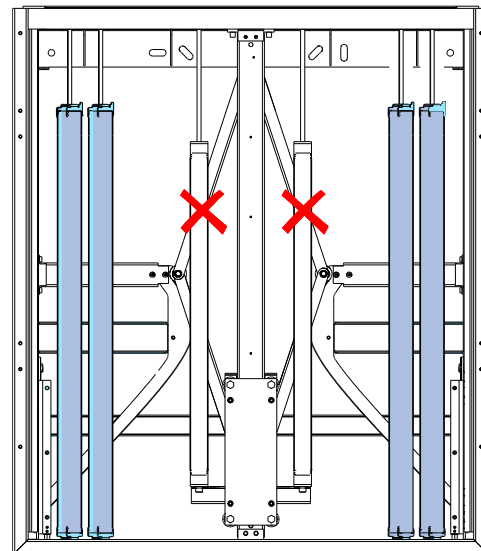
Stel de buitenste veren af:

- Stel de hoogte van de buitenste veren gelijk af.
- Zorg ervoor dat de applicatie gebalanceerd is. - Verhoog de veerspanning zo veel mogelijk.

- Zorg ervoor dat de applicatie niet omhoog beweegt. De binnenste veren nooit afstellen !



BalanceBox® 400



BalanceBox® 650

10. Onderhoud

Geen onderhoud vereist.

1. Jak korzystać z instrukcji

1. Przed instalacją urządzenia BalanceBox® należy uważnie zapoznać się z instrukcją.
2. Czynności należy wykonywać dokładnie, w podanej kolejności (strony 14–24).
3. Gwarancja urządzenia BalanceBox® ulega unieważnieniu w przypadku niewłaściwej instalacji lub jakiegokolwiek modyfikacji produktu.

2. Oznaczenia użyte w instrukcji



Ostre krawędzie



Wymagane rękawice ochronne



Duży ciężar



Wymagane są dwie osoby



Ryzyko zakleszczenia



OSTRZEŻENIE: Ryzyko obrażenia ciała lub uszkodzenia sprzętu.

3. Przeznaczenie

BalanceBox® to system, który, równoważąc ciężar zamontowanych na nim elementów, ułatwia ich przemieszczanie w pionie.

Urządzenie BalanceBox® jest zgodne z:
Dyrektywą Maszynową (2006/42/WE) NEN EN 14434

4. Ostrzeżenie ogólne

Montaż lub demontaż elementów na systemie BalanceBox® można przeprowadzać tylko wtedy, gdy znajduje się on w pozycji zamkniętej. Sprężyny systemu BalanceBox® są bardzo silnie naprężone. Z urządzenia BalanceBox® można korzystać tylko po odpowiednim wyważeniu elementu na ramie.

Nie wolno demontować części systemu BalanceBox®. Tylko osłona ozdobna może zostać zdjęta.

5. Elementy mocujące

Elementy mocujące nie zostały dołączone do zestawu. Należy skontaktować się ze specjalistą.

6. Utylizacja urządzenia BalanceBox®

Przed utylizacją należy zdemontować sprężyny. Urządzenie BalanceBox®, akcesoria i opakowanie należy odpowiednio posortować, aby umożliwić przyjazny dla środowiska recykling.

7. Copyright © 2011

Kopiowanie bądź publikowanie elementów zawartych w tym dokumencie za pośrednictwem druku, fotokopii, mikrofilmu lub innych środków bez wcześniejszej zgody od firmy Thomas Regout International B.V. jest zabronione. Instrukcja została pierwotnie sporządzona w języku angielskim.

8. Warunki gwarancji

Warunki gwarancji firmy Thomas Regout International można pobrać ze strony internetowej www.thomasregout.com

9. Regulacja sprężyn

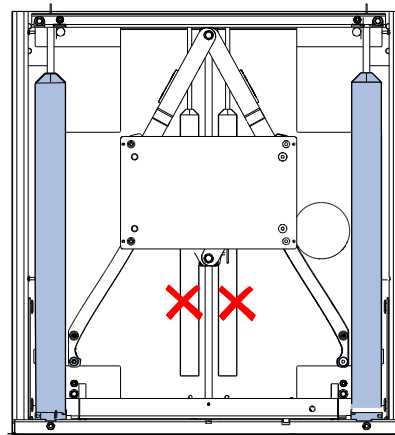
Regulacji podlegają tylko sprężyny zewnętrzne.

W tym celu należy:

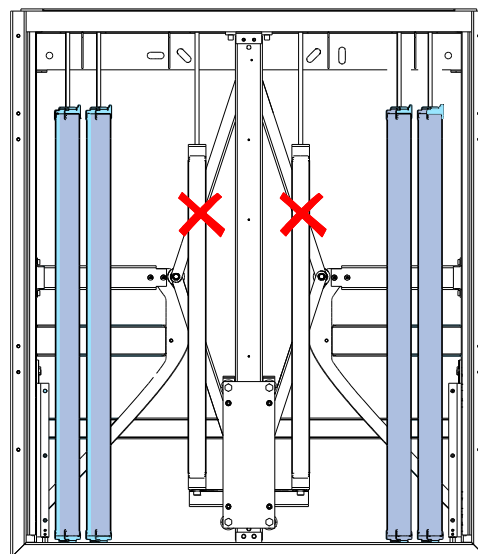
- nadać jednakową długość sprężynom zewnętrznym;
- upewnić się, że umieszczony element został zrównoważony;

- maksymalnie zwiększyć naprężenie sprężyn;
- upewnić się, że element nie przesuwa się samoczynnie do góry.

Nie wolno regulować sprężyn wewnętrznych!



BalanceBox® 400



BalanceBox® 650

10. Konserwacja

Nie wymaga konserwacji.

1. Hur du använder denna manual

1. Läs denna manual noggrant innan du installerar BalanceBox®.
2. Genomför åtgärder till sin helhet och i den givna sekvensen (sida 14-24).
3. BalanceBox® garantin är förbrukad om produkten inte är korrekt installerad eller modifierad på något sätt.

2. Varningssymboler som används i denna manual



Vassa kanter



Använd handskar



Fysisk belastning



Två personer krävs



Fara för intrasslande



WARNING: Kan orsaka personskador eller skador på utrustning.

3. Avsedd användning

BalanceBox® är ett system som kompenserar massan av applikationer i vertikal rörelse för att underlätta vertikal rörelse av applikationen.

BalanceBox® överensstämmer med:
Maskindirektivet (2006/42/EG) NEN EN 14434

4. Allmän varning

Applikationen får endast vara knuten till eller tas bort från BalanceBox® när BalanceBox® är i stängt läge. BalanceBox® är under stark fjäderkraft. Använd BalanceBox® endast med en tillräckligt balanserad applikation som är knuten till applikationsramen.

Ta inte bort någon del av till BalanceBox®. Endast locket kan tas bort.

5. Monteringsbeslag

Monteringsbeslag följer inte med produkten. Få råd från en specialist.

6. Bortskaffande av BalanceBox®

Fjädrarna bör tas loss lösa innan bortskaffande av BalanceBox®. Sortera BalanceBox®, tillbehören och förpackningen för miljövänlig återvinning.

7. Copyright © 2011

Ingenting i denna publikation får kopieras och/ eller publiceras genom tryckning, fotokopiering, mikrofilm eller på annat sätt, utan skriftligt tillstånd från Thomas Regout International B.V. Instruktionerna i denna manual är ursprungligen skrivna på engelska.

8. Garanti och villkor

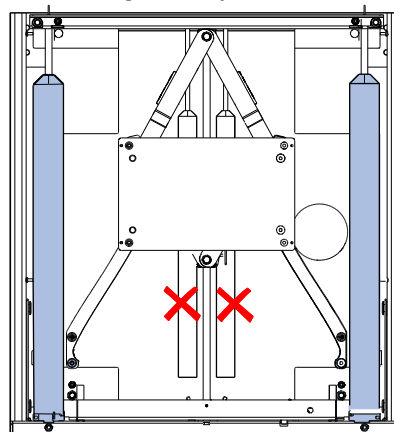
Hämta hem och läs Thomas Regout International garantivillkor på www.thomasregout.com

9. Inställning av fjädrar

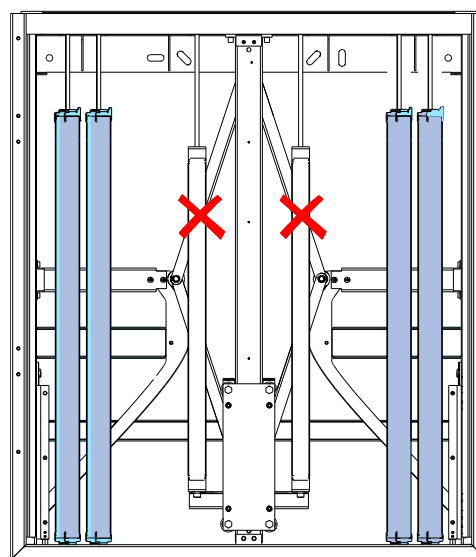
Justera endast de yttre fjädrarna:

- Justera höjden på de yttre fjädrarna lika.
- Se till att applikationen är balanserad.
- Öka fjäderspänningen som mycket som det är möjligt.
- Se till att applikationen inte rör sig uppåt.

Justera aldrig de inre fjädrarna!



BalanceBox® 400



BalanceBox® 650

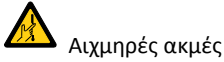
10. Underhåll

Inget underhåll krävs.

1. Τρόπος χρήσης αυτού του εγχειριδίου

1. Διαβάστε προσεκτικά το εγχειρίδιο προτού εγκαταστήσετε το BalanceBox®.
2. Εκτελέστε τις ενέργειες πλήρως και με την αναφερόμενη αλληλουχία (Σελίδα 14-24).
3. Η εγγύηση του BalanceBox® ακυρώνεται εάν το προϊόν δεν εγκατασταθεί σωστά ή τροποποιηθεί με οποιοδήποτε τρόπο.

2. Χρησιμοποιούμενα σύμβολα προειδοποίησης σε αυτό το εγχειρίδιο



Αιχμηρές ακμές



Φοράτε γάντια



Φυσικό φορτίο



Απαιτούνται δύο άτομα



Κίνδυνος εμπλοκής



ΠΡΟΕΙΔΟΠΟΙΗΣΗ: Μπορεί να προκληθεί ατομικός τραυματισμός ή ζημιά στον εξοπλισμό.

3. Προοριζόμενη χρήση

Το BalanceBox® είναι ένα σύστημα το οποίο αντισταθμίζει τη μάζα κάθετα κινούμενων εφαρμογών σε κάθε κάθετη κίνηση της εφαρμογής.

Το BalanceBox® συμμορφώνεται με την: Οδηγία μηχανών (2006/42/ΕΚ) NEN EN 14434

4. Γενική προειδοποίηση

Η εφαρμογή μπορεί να προσαρτάται ή να απομακρύνεται από το BalanceBox® μόνο όταν αυτό βρίσκεται στην κλειστή θέση. Το BalanceBox® υπόκειται σε δυνατή ισχύ ελατηρίου. Λειτουργείτε το BalanceBox® μόνο με μια επαρκώς ισορροπημένη εφαρμογή προσαρτημένη στο πλαίσιο εφαρμογής.

Μην απομακρύνετε οποιαδήποτε τμήματα του BalanceBox®.

Μόνο το κάλυμμα τελειώματος μπορεί να αφαιρεθεί.

5. Εξαρτήματα εγκατάστασης

Τα εξαρτήματα εγκατάστασης δεν περιλαμβάνονται στο προϊόν. Ζητήστε συμβουλές από έναν ειδικό.

6. Απόρριψη του BalanceBox®

Τα ελατήρια πρέπει να έχουν απομακρυνθεί πριν από την απόρριψη του BalanceBox®. Χωρίζετε το BalanceBox®, τα αξεσουάρ και τη συσκευασία για μια φιλική προς το περιβάλλον ανακύκλωση.

7. Copyright © 2011

Δεν επιτρέπεται να γίνεται αντιγραφή και/ή γνωστοποίηση κανενός από τα στοιχεία σε αυτή τη δημοσίευση, μέσω εκτύπωσης, φωτοαντιγραφής, μικροφίλμ ή οποιωνδήποτε άλλων μέσων, χωρίς προηγούμενη έγγραφη έγκριση από την Thomas Regout International B.V.

Οι πρωτότυπες οδηγίες σε αυτό το εγχειρίδιο είναι στην Αγγλική γλώσσα.

8. Όροι της εγγύησης

Κατεβάστε και διαβάστε τους Όρους της εγγύησης της Thomas Regout International στην ιστοσελίδα www.thomasregout.com

9. Ρύθμιση των ελατηρίων

Ρυθμίστε μόνο τα εξωτερικά ελατήρια:

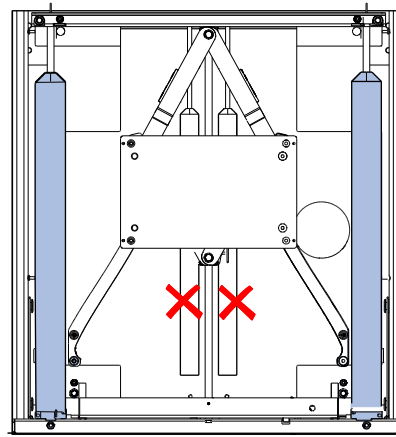
- Ρυθμίστε εξ ίσου το ύψος των εξωτερικών ελατηρίων.

- Εξασφαλίστε ότι η εφαρμογή έχει αντισταθμιστεί.

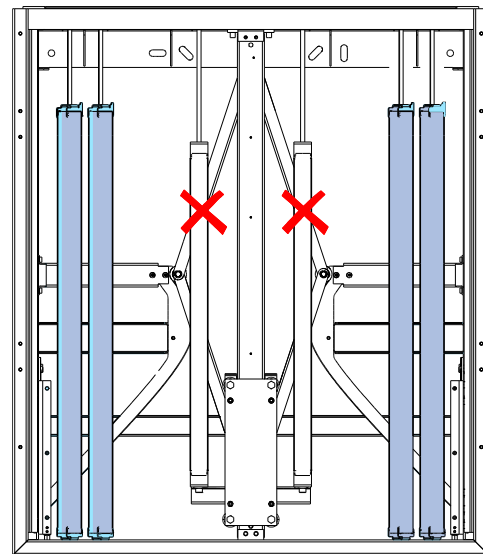
- Αυξήστε την ένταση ελατηρίου όσο περισσότερο γίνεται.

- Εξασφαλίστε ότι η εφαρμογή δεν κινείται προς τα επάνω.

Ποτέ μη ρυθμίζετε τα εσωτερικά ελατήρια!



BalanceBox® 400



BalanceBox® 650

10. Συντήρηση

Δεν απαιτείται συντήρηση.

1. Использование данного руководства

1. Перед установкой системы Balancebox следует внимательно изучить данное руководство.
2. Указанные действия следует выполнять полностью и в определенной последовательности (страница 14-24).
3. Неправильная установка или любое изменение в конструкции системы Balancebox ведет к нарушению условий гарантийного обслуживания.

2. Предупредительные символы, используемые в руководстве



Острые края



Следует носить перчатки



Физическая нагрузка



Работа выполняется двумя сотрудниками



Опасность наматывания



ПРЕДУПРЕЖДЕНИЕ: Может привести к травме или повреждению оборудования.

3. Назначение

Balancebox - это система, компенсирующая массу вертикально перемещающихся деталей и облегчающая их движение в вертикальном направлении.

Система Balancebox соответствует требованиям: Директивы о машинном оборудовании (2006/42/EC) NEN EN 14434

4. Общее предупреждение

Деталь можно устанавливать на системе Balancebox или снимать с нее только если система Balancebox находится в закрытом положении. В системе Balancebox установлены очень сильно натянутые пружины. Работать с системой Balancebox разрешается только при условии, что деталь надлежащим образом сбалансирована и установлена на соответствующей раме. Не снимайте никаких деталей системы Balancebox. Снимать можно только внешний корпус с отделкой.

5. Установочный крепеж

Установочный крепеж не входит в комплект продукта.

Следует проконсультироваться со специалистом.

6. Утилизация системы Balancebox

Перед утилизацией системы Balancebox следует снять пружины.

Отсортируйте систему Balancebox, принадлежности и упаковку для экологичной переработки.

7. Copyright © 2011

Ни одна из частей данного издания не подлежит копированию и/или публикации посредством печати, ксерокопирования, микрофильмирования или любым другим способом без предварительного письменного разрешения компании Thomas Regout International B.V.

Исходные инструкции в данном руководстве были написаны на английском языке.

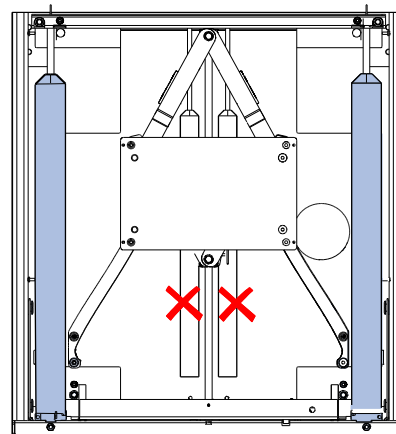
8. Условия гарантийного обслуживания

Условия международного гарантийного обслуживания компании Thomas Regout можно загрузить и прочитать на сайте www.thomasregout.com

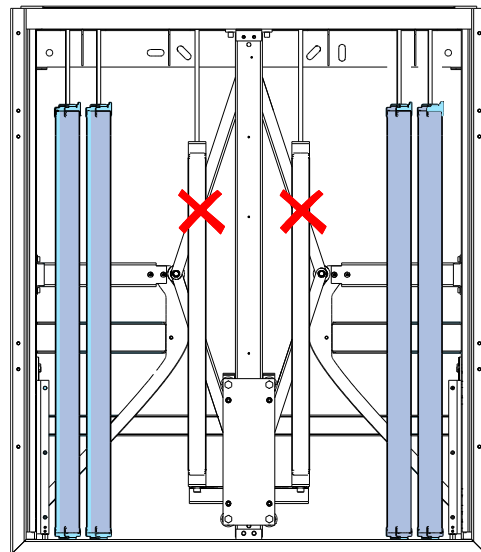
9. Настройка пружин

Регулировке подлежат только внешние пружины:

- Выполните одинаковую настройку высоты внешних пружин.
- Убедитесь, что деталь сбалансирована.
- Увеличьте натяжение пружины настолько это возможно.
- Убедитесь, что деталь не двигается вверх. Не регулируйте внутренние пружины!



LiftBox® 400



LiftBox® 650

10. Обслуживание

Не требует обслуживания.

Touchboards

205 Westwood Ave, Long Branch, NJ 07740
 Phone: 866-94 BOARDS (26273) / (732)-222-1511
 Fax: (732)-222-7088 | E-mail: sales@touchboards.com