

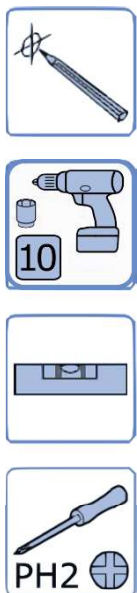
**Installation manual**  
**Instruction d'installation**

Part nr. 902852-01

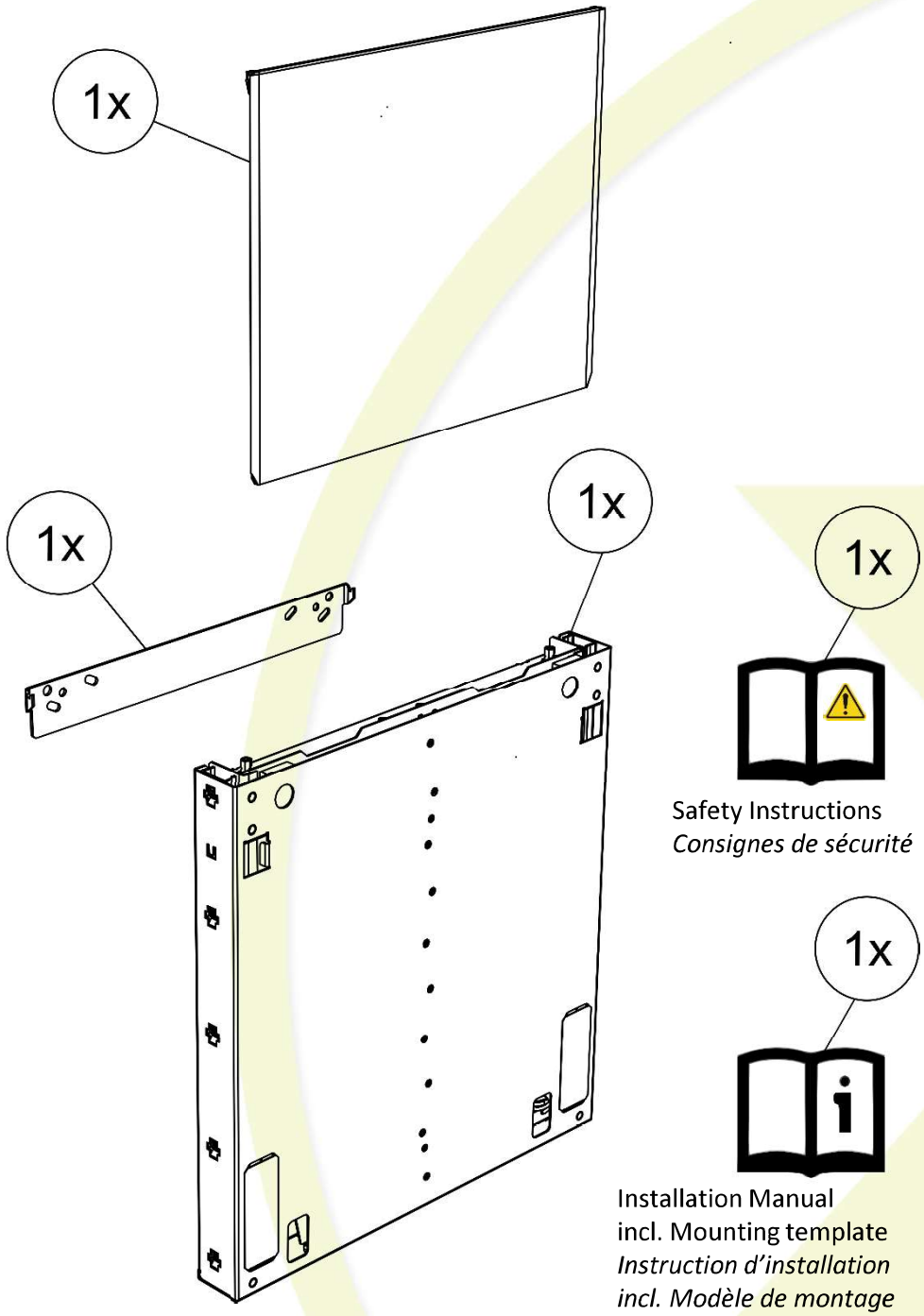
Safety Instructions  
*Instruction de sécurité*



Tools needed  
*Outils nécessaires*



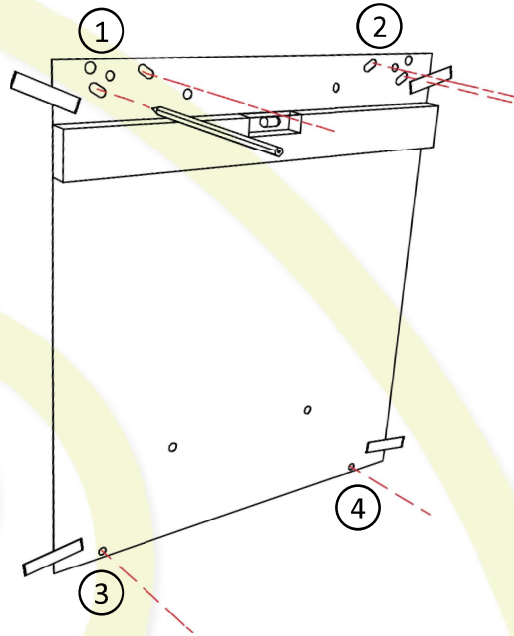
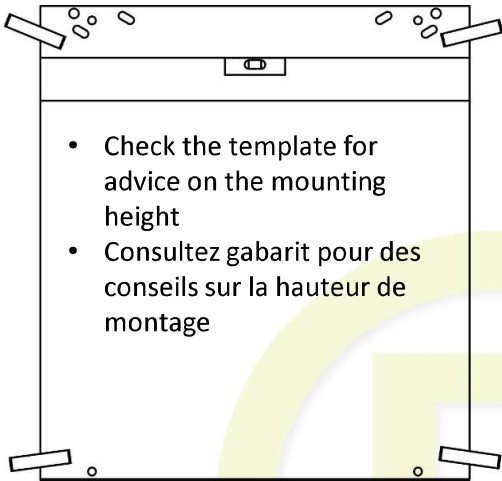
The contents of the box  
*Le contenu de la boîte*



For more information, manuals and support please visit:  
*Pour plus d'informations, assistance, manuels de montage, veuillez aller sur:*  
[www.balancebox.eu](http://www.balancebox.eu)

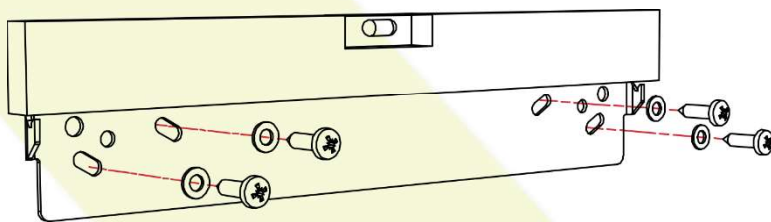
1

Paste the paper mounting template level on the wall. Mark the mounting positions and drill the holes  
*Fixer le gabarit de montage en papier sur le mur. Marquez les positions de montage et percez les trous*



2

Mount the wall bracket level on the wall  
*Montez le support mural de niveau au mur*

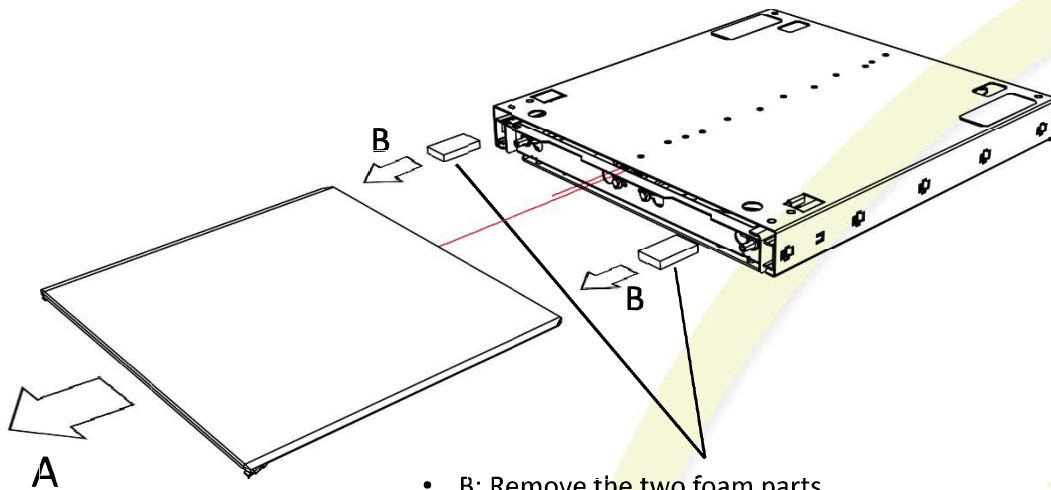


- Mounting hardware not included
- *Matériel de montage non inclus*

- Choose the wall mounting hardware based on the type of your wall, consult a specialist when in doubt
- *Choisissez les vis de fixation en fonction du type de mur, consultez un spécialiste en cas de doute*

3

A: Remove the plastic cover: slide the cover out at the top  
A: *Retirer le couvercle plastique en le couissant par le haut*

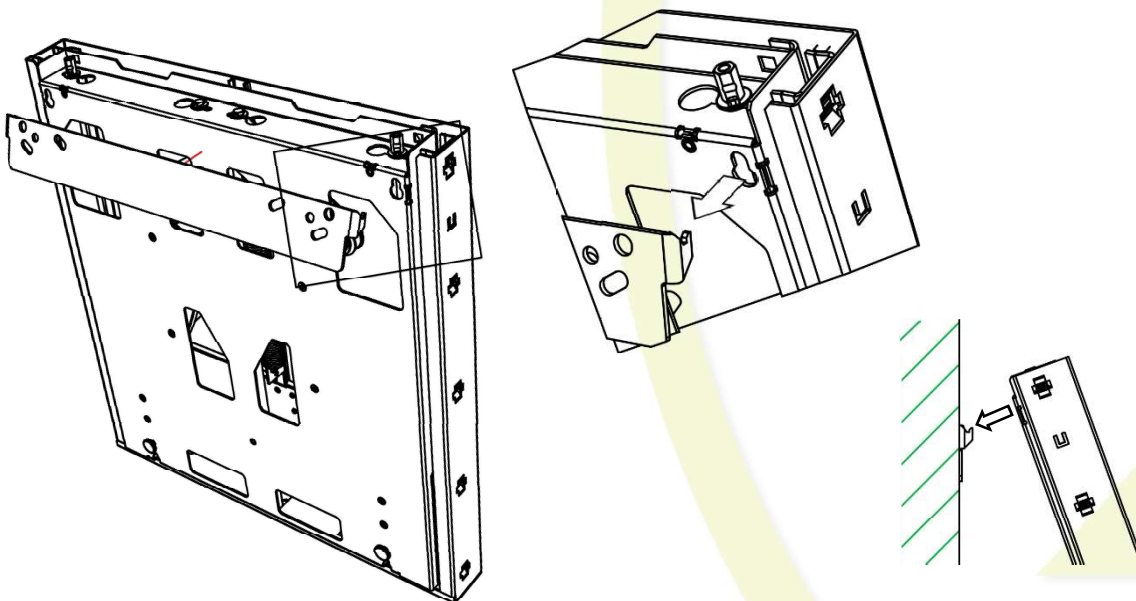


- B: Remove the two foam parts
- B: *Retirez les deux parties en mousse*



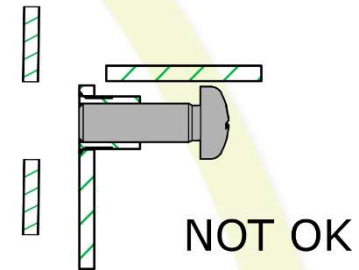
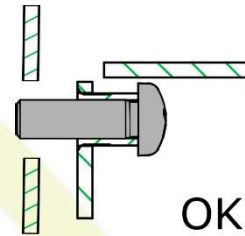
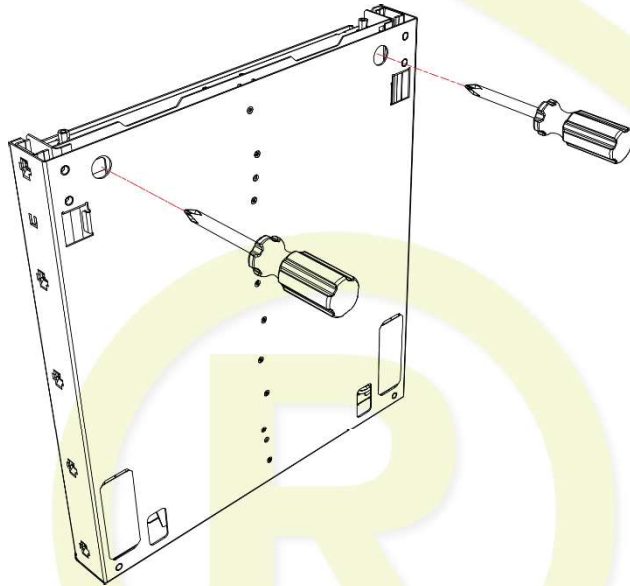
4

Hang the BalanceBox® on the wall bracket  
*Accrochez le BalanceBox® sur le support mural*



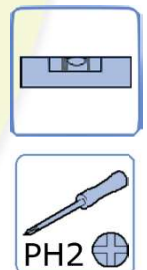
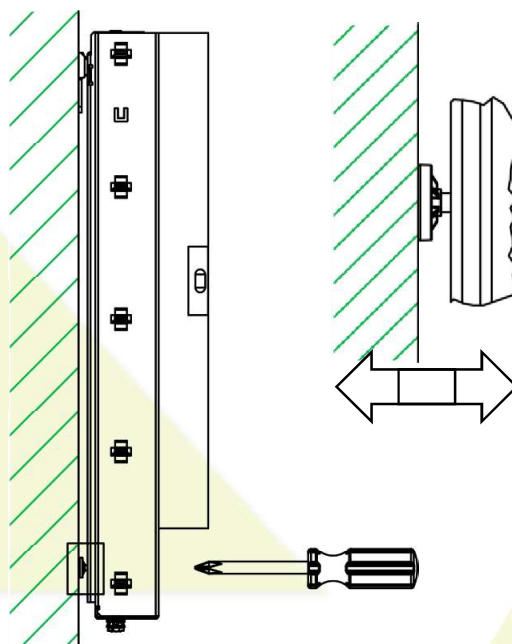
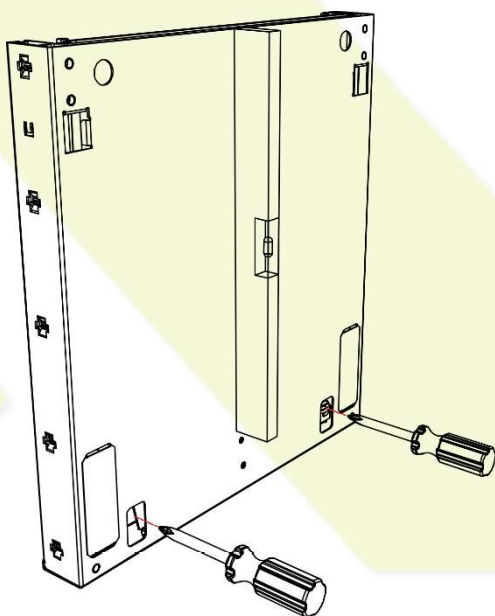
5

Tighten both lock-screws to secure the product on the bracket  
*Serrez les deux vis de blocage pour fixer le produit sur le support*



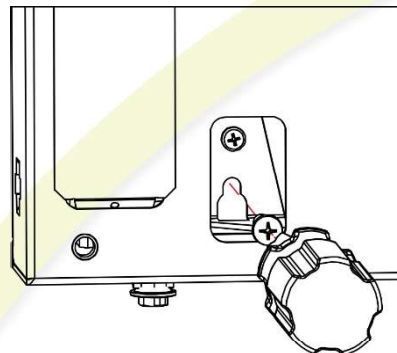
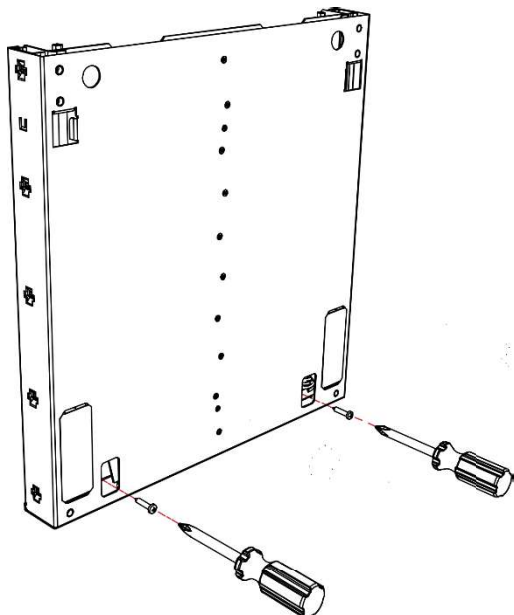
6

Level the BalanceBox® vertically by adjusting both feet at the bottom  
*Mettez le BalanceBox® à niveau verticalement en ajustant les deux vis supérieures en bas du BalanceBox®*



7

Mount on the wall with both screws at the bottom  
*Fixer au mur la partie basse du BalanceBox® par 2 vis*

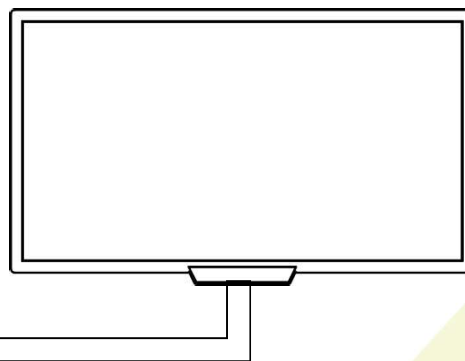
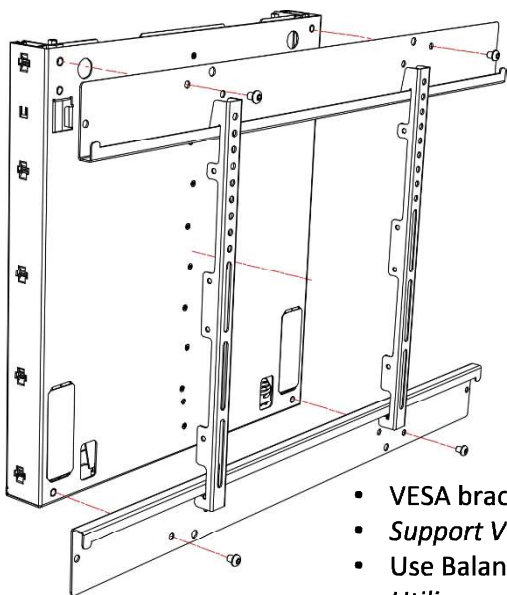


- Mounting hardware not included
- Typically use 6 mm / ¼" screws
- *Matériel de montage non inclus*
- *Utiliser 6 mm / ¼"*



8

Use one of the VESA brackets to mount the touch panel  
*Utilisez l'un des supports VESA pour monter le panneau tactile*

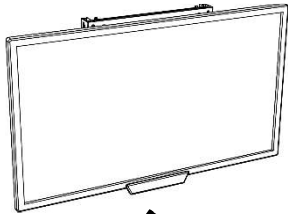


- VESA bracket NOT included
- *Support VESA NON inclus*
- Use BalanceBox® approved parts only
- *Utiliser uniquement des pièces approuvées par BalanceBox®*

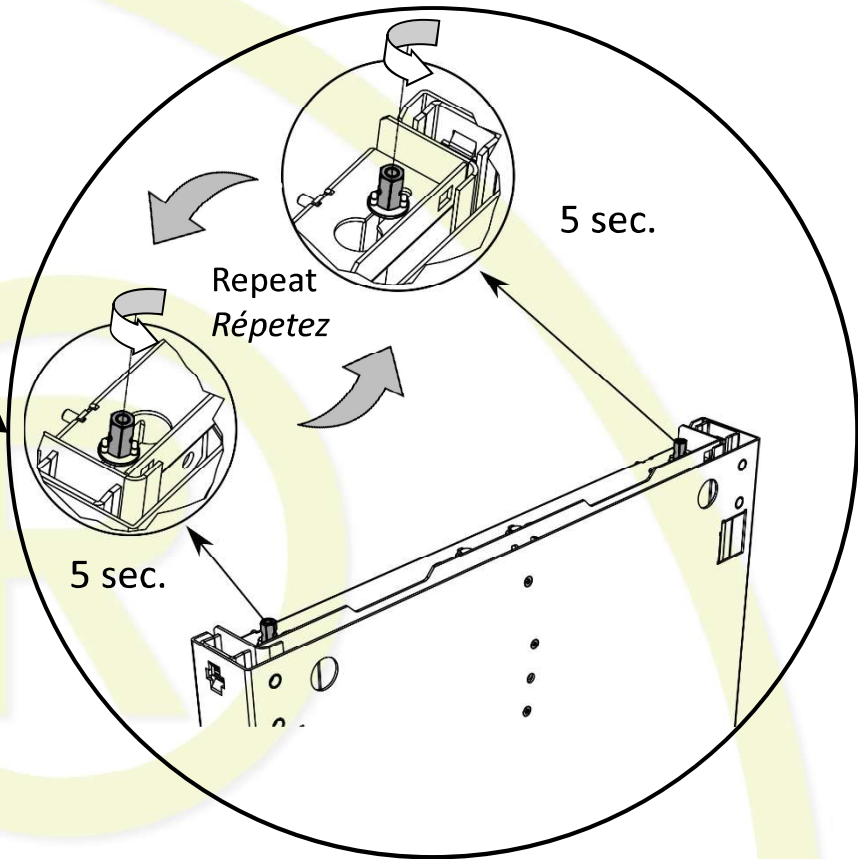


9

Release the outer spring tension to balance the screen,  
use a drill driver at low torque setting and a 10 mm socket  
*Desserrer les écrous extérieur des ressorts externes pour équilibrer l'écran,*  
*utilisez une visseuse à faible couple et une douille de 10 mm*

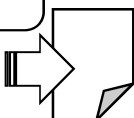
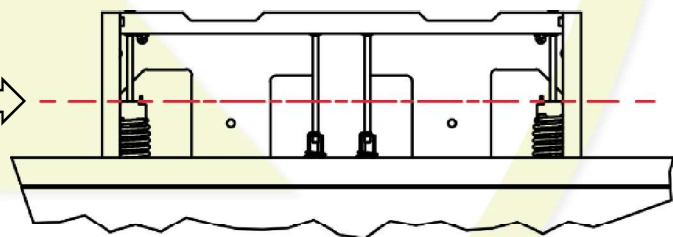
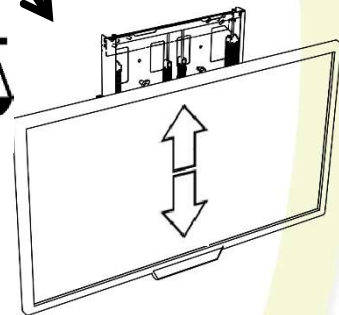


Safety Instructions



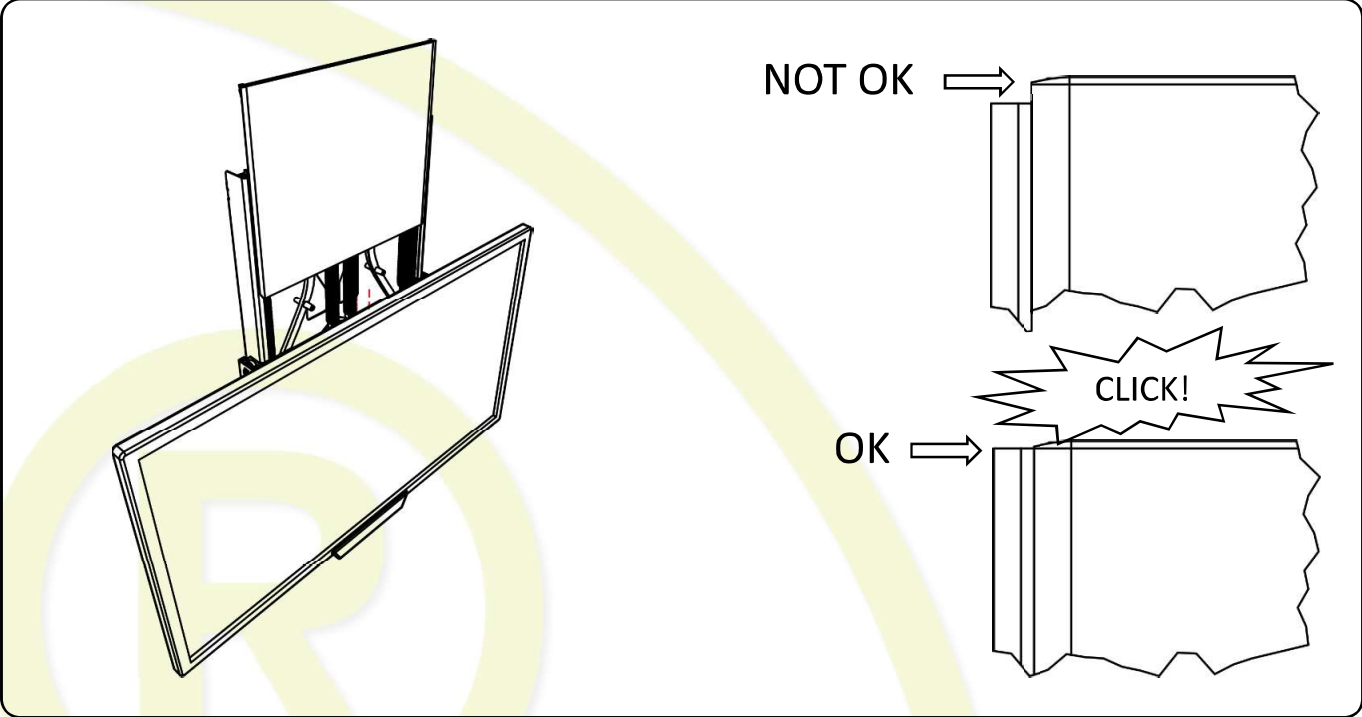
Set both springs at approximately the same height, turn counterclockwise 5 sec. left side and 5 sec. right side, repeat until the screen is nearly balanced, now fine tune the spring tension. (this may take some time!)

*Régler les ressorts approximativement à la même hauteur en les tournant dans le sens inverse aux aiguilles d'une montre par séquences de 5 secondes celui de droite et celui de gauche, de manière répétée jusqu'à ce que l'écran soit presque en balance, et ensuite affiner cette balance en desserrant les ressorts par séquences plus courtes à droite et à gauche. (cela peut prendre du temps!)*



10

Move the screen down and insert the plastic cover at the top  
*Déplacez l'écran vers le bas et insérez le couvercle en plastique en haut*



Your BalanceBox® is now ready for use!  
*Votre BalanceBox® est maintenant prêt à l'emploi!*