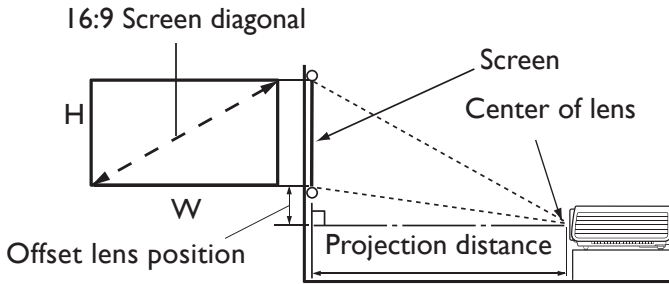


# Projection dimensions

## Installation for a 16:9 ratio screen



The screen aspect ratio is 16:9 and the projected picture is in 16:9 aspect ratio

Screen size				Projection distance (mm)			Offset lens position (mm)
Diagonal		H (mm)	W (mm)	Min. distance	Average	Max. distance	
Inch	mm			(max. zoom)		(min. zoom)	
60	1524	747	1328	917	1009	1102	19
70	1778	872	1550	1069	1178	1286	22
80	2032	996	1771	1222	1346	1470	25
90	2286	1121	1992	1375	1514	1654	28
100	2540	1245	2214	1528	1682	1837	31
110	2794	1370	2435	1680	1851	2021	34
120	3048	1494	2657	1833	2019	2205	37
140	3556	1743	3099	2139	2355	2572	44
160	4064	1992	3542	2444	2692	2940	50
180	4572	2241	3985	2750	3028	3307	56



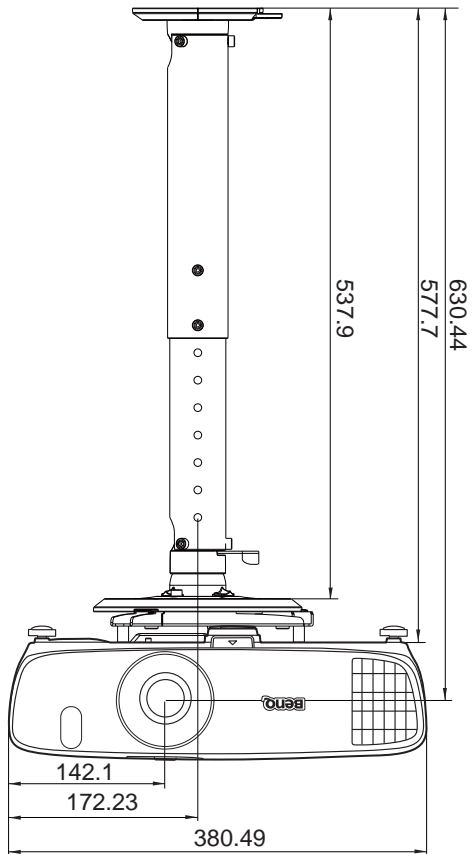
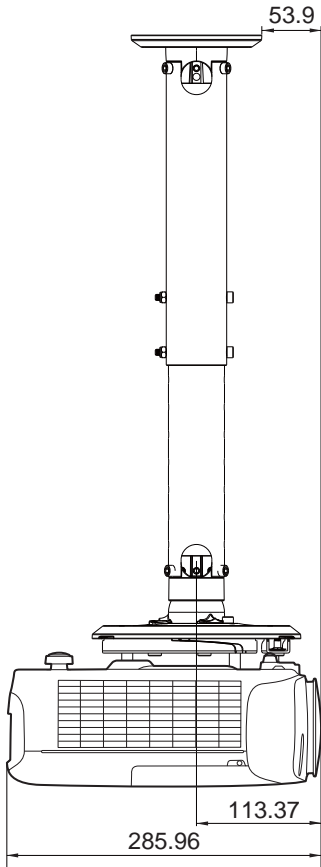
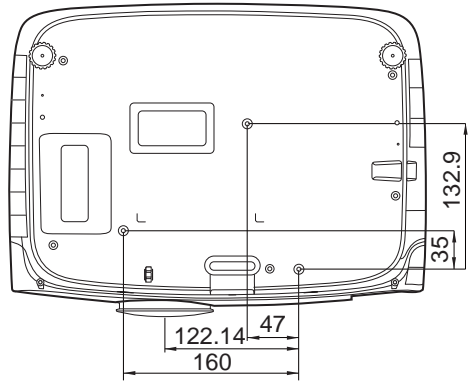
All measurements are approximate and may vary from the actual sizes. If you want a permanent installation of the projector, we recommend that you use the actual projector to physically test the projection size, distance, and the projector's optical characteristics prior to the installation. This helps you determine the exact mounting position which best suits your installation.

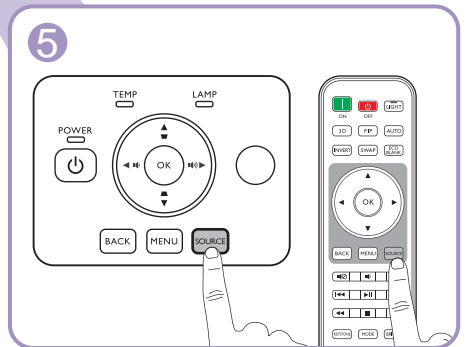
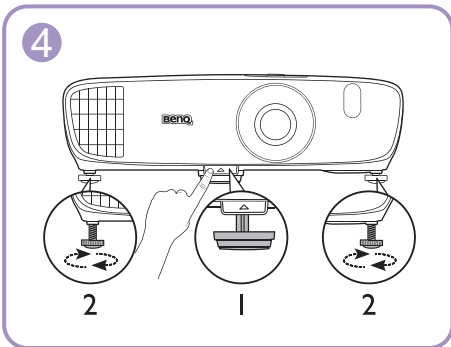
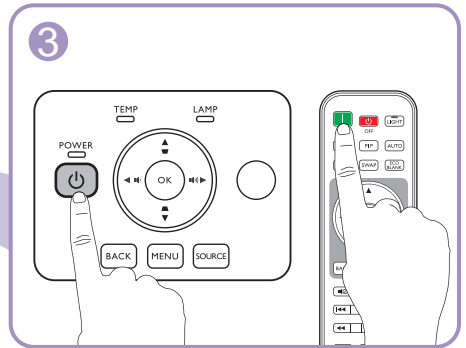
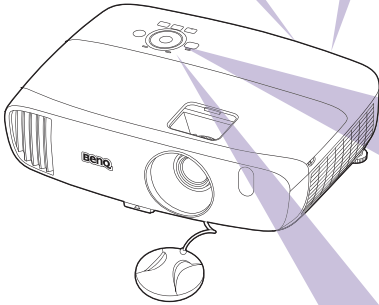
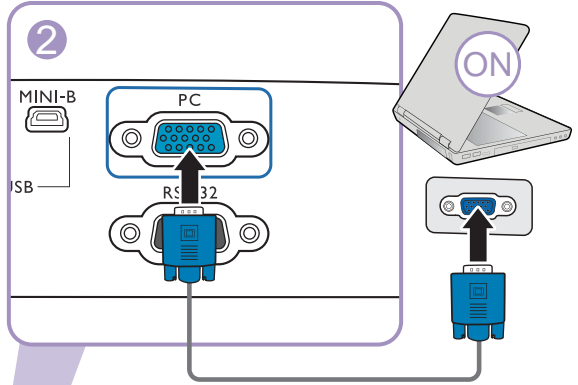
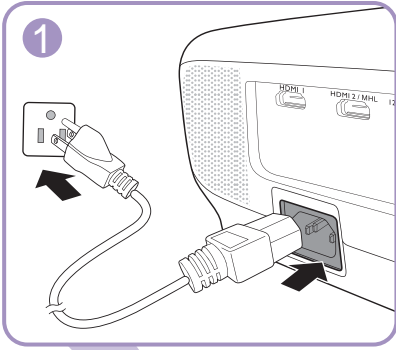
If your screen size is not in the table above, please contact your dealer for assistance.

Ceiling Mount Screws:

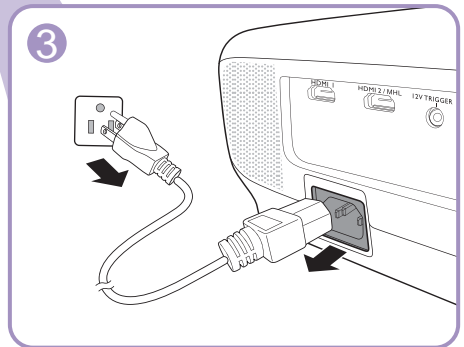
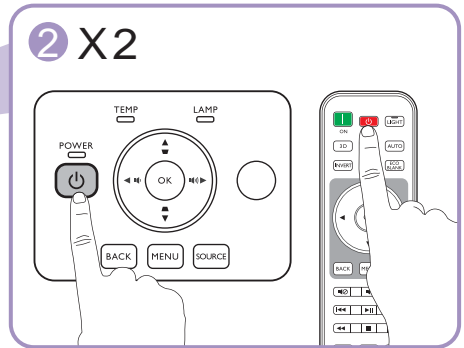
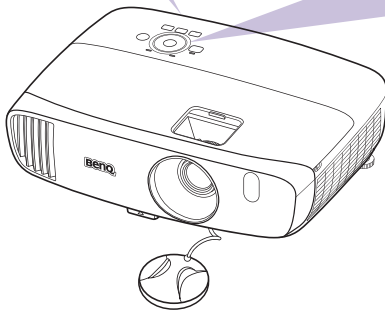
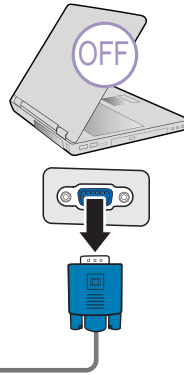
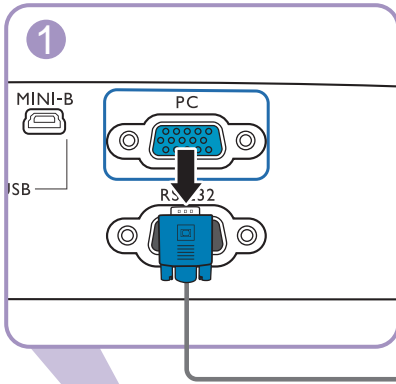
M4 (Max. L = 25 mm; Min. L = 20 mm)

Unit: mm











## Table of contents

English .....	9
Français .....	10
Deutsch .....	11
Italiano .....	12
Español .....	13
Português .....	14
Svenska .....	15
Русский .....	16
Nederlands .....	17
Polski .....	18
Türkçe .....	19
Čeština .....	20
ไทย .....	21
繁體中文 .....	22
简体中文 .....	23
日本語 .....	24
한국어 .....	25
العربية .....	26
Suomi .....	27

 All specifications are subject to change without notice.

## Optical

Resolution

1920 (H) x 1080 (V)

Display system

Single-chip DLP™ system

Lens F/Number

F = 2.6 to 2.78, f = 10.2 to 12.24 mm

Lamp

240 W lamp

## Electrical

Power supply

AC100–240V, 4.0 A, 50-60 Hz  
(Automatic)

Power consumption

375 W (Max); < 0.5 W (Standby)

## Mechanical

Weight

3.6 Kg (7.94 lbs)

## Output terminals

Speaker

(Stereo) 10 watt x 2

Audio signal output

PC audio jack x 1

## Control

RS-232 serial control

9 pin x 1

IR receiver x 2

12VDC (Max. 0.5 A) x 1

## Input terminals

Computer input

RGB input

D-Sub 15-pin (female) x 1

Video signal input

SD/HDTV signal input

Digital - HDMI x 1;

HDMI/MHL x 1

Audio signal input

Audio in

PC audio jack x 1

USB port (Type-A x 1; Mini-B x 1)

## Environmental Requirements

Operating temperature

0°C–40°C at sea level

Operating relative humidity


10%–90% (without condensation)

Operating altitude

0–1499 m at 0°C–35°C

1500–3000 m at 0°C–30°C

(with High Altitude Mode on)

 Toutes les caractéristiques peuvent être modifiées sans notification préalable.

## Caractéristiques optiques

Résolution

1920 (H) x 1080 (V)

Système d'affichage

Système à une puce DLP™

Ouverture (nombre F)

F = 2,6 à 2,78, f = 10,2 à 12,24 mm

Lampe

Lampe de 240 W

## Caractéristiques électriques

Alimentation

100 à 240 V CA, 4,0 A, 50 à 60 Hz  
(Automatique)

Consommation

375 W (max) ; < 0,5 W (veille)

## Caractéristiques mécaniques

Poids

3,6 Kg (7,94 lb)

## Terminaux de sortie

Haut-parleur

2 x 10 watts (stéréo)

Sortie de signal audio

1 prise audio PC

## Commande

Contrôle série RS-232

1 à 9 broches

2 récepteurs IR

1 prise 12 V CC (max. 0,5 A)

## Terminaux d'entrée

Entrée ordinateur

Entrée RVB

1 connecteur D-Sub 15 broches  
(femelle)

Entrée signal vidéo

Entrée de signal SD/HDTV

Numérique 1 HDMI ;

1 HDMI/MHL

Entrée de signal audio

Entrée audio

1 prise audio PC

Ports USB (1 Type-A ; 1 Mini-B)

## Caractéristiques environnementales

Température de fonctionnement

0°C à 40°C, au niveau de la mer

Humidité relative en fonctionnement

10% à 90% (sans condensation)

Altitude de fonctionnement

0 à 1499 m à 0°C à 35°C

1500 à 3000 m à 0°C à 30°C (avec  
Mode Haute altitude activé)

 Alle Daten können ohne Bekanntmachung geändert werden.

## Optische Daten

Auflösung  
1920 (H) x 1080 (V)  
Anzeigesystem  
Einzel-Chip DLP™ System  
F-Wert des Objektivs  
F = 2,6 bis 2,78;  
f = 10,2 bis 12,24 mm  
Lampe  
240 W-Lampe

## Elektrische Anschlusswerte

Stromversorgung  
AC 100–240 V, 4,0 A, 50-60 Hz  
(Automatisch)  
Stromverbrauch  
375 W (Max); < 0,5 W (Standby)

## Weitere Daten

Gewicht  
3,6 Kg (7,94 lbs)

## Ausgänge

Lautsprecher  
(Stereo) 10 Watt x 2  
Audiosignalausgang  
PC-Audio-Buchse x 1

## Steuerung

Serielle RS-232-Steuerung  
9-polig x 1  
IR-Empfänger x 2  
12VDC (Max 0,5 A) x 1

## Eingänge

Computereingang  
RGB-Eingang  
15-polige D-Sub-Buchse x 1  
Videosignaleingang  
SD/HDTV-Eingangssignal  
Digital - HDMI x 1; HDMI/MHL x 1  
Audiosignaleingang  
Audioeingang  
PC-Audio-Buchse x 1  
USB-Anschlüsse (Typ A x 1; Mini-B x 1)

## Umgebungsbedingungen

Betriebstemperatur  
0°C–40°C auf Meereshöhe  
Luftfeuchtigkeit bei Betrieb  
10%-90% (nicht kondensierend)  
Höhenlage bei Betrieb  
0-1499 m bei 0°C–35°C  
1500-3000 m bei 0°C–30°C (mit  
Höhenmodus eingeschaltet)



 Tutte le specifiche sono soggette a modifiche senza preavviso.

## Parte ottica

Risoluzione

1920 (O) x 1080 (V)

Sistema di visualizzazione

Sistema DLP™ a chip singolo.

Numero/F dell'obiettivo

F = 2,6 a 2,78, f = 10,2 a 12,24 mm

Lampada

da 240 W

## Parte elettrica

Alimentazione

CA 100–240 V, 4,0 A, 50-60 Hz  
(Automatico)

Consumo energetico

375 W (massimo); < 0,5 W (standby)

## Parte meccanica

Peso

3,6 Kg (7,94 lbs)

## Terminali output

Altoparlante

(Stereo) 10 watt x 2

Uscita segnale audio

Jack audio per PC x 1

## Controllo

Controllo seriale RS-232

9 pin x 1

Ricevitore infrarossi x 2

12 VDC (Massimo 0,5 A) x 1

## Terminali di ingresso

Ingresso computer

Ingresso RGB

D-Sub da 15-pin (femmina) x 1

Ingresso segnale video

Ingresso segnale SD/HDTV

Digitale - HDMI x 1;

HDMI/MHL x 1

Ingresso segnale audio

Ingresso audio

Jack audio per PC x 1

Porta USB (Type-A x 1; Mini-B x 1)

## Requisiti ambientali

Temperatura operativa

0°C–40°C sul livello del mare

Umidità relativa operativa

10%–90% (senza condensa)

Altitudine operativa

0–1499 m a 0°C–35°C

1500–3000 m a 0°C–30°C (con

Modalità altitudine elevata attiva)

 Todas las especificaciones están sujetas a cambio sin previo aviso.

## Óptico

Resolución

1920 (H) x 1080 (V)

Sistema óptico

Sistema DLP™ de un sólo chip

Lente F/Número

F = 2,6 a 2,78, f = 10,2 a 12,24 mm

Lámpara

Lámpara de 240 W

## Especificaciones eléctricas

Fuente de alimentación

100 – 240 V de CA, 4,0 A, 50-60 Hz  
(automático)

Consumo

375 W (máx.);  
< 0,5 W (modo de espera)

## Especificaciones mecánicas

Peso

3,6 Kg (7,94 lbs)

## Terminales de salida

Altavoz

(Estéreo) 10 vatios x 2

Salida de señal de audio

Clavija de audio de PC x 1

## Control

Control de serie RS-232

9 patillas x 1

Receptor de infrarrojos (IR) x 2

12 V de CC (máx. 0,5 A) x 1

## Terminales de entrada

Entrada de ordenador

Entrada RGB

D-Sub de 15 patillas  
(hembra) x 1

Entrada de señal de vídeo

Entrada de señal de SD/HDTV

Digital - HDMI x 1;  
HDMI/MHL x 1

Entrada de señal de audio

Entrada de audio

Clavija de audio de PC x 1

Puertos USB (Tipo A x 1; Mini B x 1)

## Requisitos medioambientales

Temperatura de funcionamiento

0°C–40°C al nivel del mar

Humedad relativa operativa


10%–90% (sin condensación)

Altitud de funcionamiento

0–1499 m a 0°C–35°C

1500–3000 m a 0°C–30°C

(con el Modo altitud elevada  
activado)

 Todas as especificações estão sujeitas a alteração sem aviso prévio.

## Ópticas

Resolução

1920 (H) x 1080 (V)

Sistema de ecrã

Sistema DLP™ de um só chip

Número F da lente

F = 2,6 a 2,78,

f = 10,2 a 12,24 mm

Lâmpada

Lâmpada de 240 W

## Eléctricas

Fonte de alimentação

100-240 V CA, 4,0 A, 50-60 Hz  
(Automático)

Consumo de energia

375 W (Máx.);

< 0,5 W (Em espera)

## Mecânicas

Peso

3,6 Kg (7,94 lbs)

## Terminais de saída

Altifalante

(Estéreo) 10 watt x 2

Saída de sinal áudio

Tomada áudio PC x 1

## Controlo

Controlo de série RS-232

9 pinos x 1

Receptor IR x 2

12VDC (Máx. 0,5 A) x 1

## Terminais de entrada

Entrada para computador

Entrada RGB

D-Sub 15 pinos (fêmea) x 1

Entrada de sinal vídeo

Entrada de sinal SD/HDTV

Digital - HDMI x 1; HDMI/MHL x 1

Entrada de sinal áudio

Entrada áudio

Tomada áudio PC x 1

Porta USB (Tipo A x 1; Mini B x 1 )

## Requisitos Ambientais

Temperatura de funcionamento

0°C–40°C ao nível do mar

Humidade de funcionamento

10%–90% (sem condensação)

Altitude de funcionamento

0–1499 m a 0°C–35°C

1500–3000 m a 0°C–30°C

(com Modo Grande Altitude ligado)

 Alla specifikationer kan ändras utan föregående meddelande.

## Optik

Upplösning

1920 (H) x 1080 (V)

Visningssystem

DLP™-system med enkel krets

Linsens f-nummer

F = 2,6 till 2,78,

f = 10,2 till 12,24 mm Lampa

240 W lampa

## Elektricitet

Strömtilförsel

AC 100–240 V, 4,0 A, 50-60 Hz  
(automatiskt)

Strömförbrukning

375 W (max); < 0,5 W (vänteläge)

## Mekanik

Vikt

3,6 Kg (7,94 lbs)

## Utgångskontakter

Högtalare

(Stereo) 10 watt x 2

Ljudsignalsutgång

Ingång för datorljud x 1

## Kontroll

RS-232-seriekontroll

9 stift x 1

IR-mottagare x 2

12 V DC (Max. 0,5 A) x 1

## Ingångskontakter

Datoringång

RGB-ingång

D-Sub (hona) med 15 stift x 1

Videosignalingång

SD/HDTV-signalingång

Digital - HDMI x 1;

HDMI/MHL x 1

Ljudsignalingång

Ljudingång

Ingång för datorljud x 1

USB-portar (typ-A x 1; Mini-B x 1)

## Miljökrav

Driftstemperatur

0°C–40°C vid havsnivå

Relativ luftfuktighet vid drift

10%–90% (icke-kondenserande)

Driftshöjd

0–1499 meter vid 0°C–35°C

1500–3000 meter vid 0°C–30°C

(med höghöjdsläge på)



☞ Все характеристики могут быть изменены без предварительного уведомления.

## Оптические характеристики

Разрешение

1920 (Г) x 1080 (В)

Проекционная система

Система Single-chip DLP™

Объектив, фокусное расстояние

F = 2,6 – 2,78 мм,

f = 10,2 – 12,24 мм

Лампа

Лампа 240 Вт

## Электрические характеристики

Питание

100–240 В, 4,0 А,

50–60 Гц перем. тока (автомат)

Энергопотребление

375 Вт (макс.); 0,5 Вт (в режиме ожидания)

## Механические характеристики

Масса

3,6 кг (7,94 фунта)

## Выходы

Динамик

(Сtereo) 10 Вт x 2

Аудиовыход

Аудиоразъем ПК x 1

## Управление

Управление через

последовательный порт RS-232

9 контактов x 1

ИК-приемник x 2

12 В пост. тока (макс. 0,5 А) x 1

## Входы

Вход компьютера

Вход RGB

15-контактный D-sub

(гнездо) x 1

Вход видеосигнала

Вход сигнала SD/HDTV

Цифровой – HDMI x 1;

HDMI/MHL x 1

Вход аудиосигнала

Аудиовход

Аудиоразъем ПК x 1

Порты USB (тип-A x 1; мини B x 1)

## Требования к окружающей среде

Рабочая температура

0°C–40°C на уровне моря

Относительная влажность при эксплуатации

10–90 %

(при отсутствии конденсации)

Высота над уровнем моря при эксплуатации

0–1499 м при температуре 0–35

°C

1500–3000 м при температуре 0–

30 °C (при включенном режиме высокогорья)

 Alle specificaties kunnen zonder voorafgaande kennisgeving worden gewijzigd.

## Optisch

Resolutie

1920 (H) x 1080 (V)

Weergavesysteem

DLP™-systeem met één chip

F-nummer van lens

F = 2,6 tot 2,78,

f = 10,2 tot 12,24 mm

Lamp

Lamp van 240 W

## Elektrisch

Voeding

AC100–240 V, 4,0 A, 50–60 Hz  
(automatisch)

Energieverbruik

375 W (max); < 0,5 W (stand-by)

## Mechanisch

Gewicht

3,6 Kg (7,94 lbs)

## Uitgangen

Luidspreker

(Stereo) 10 Watt x 2

Audiosignaaluitgang

PC-audio-aansluiting x 1

## Besturing

RS-232 seriële besturing

9 pins x 1

IR-ontvanger x 2

12 V gelijkstroom (max. 0,5 A) x 1

## Ingangen

Computeringang

RGB-ingang

D-Sub 15-pins

(contrastekker) x 1

Video-ingangssignaal

SD/HDTV-signaalingang

Digitaal - HDMI x 1;

HDMI/MHL x 1

Audio-ingangssignaal

Audio-ingang

PC-audio-aansluiting x 1

Usb-poorten (type-A x 1; mini-B x 1)

## Omgevingsvereisten

Bedrijfstemperatuur

0°C–40°C op zeeniveau

Relatieve vochtigheid van omgeving


10%–90% (zonder condens)

Bedrijfshoogte

0–1499 m bij 0°C–35°C

1500–3000 m bij 0°C–30°C

(met Hoogtemodus aan)

 Wszystkie specyfikacje mogą ulec zmianie bez powiadomienia.

## Parametry optyczne

Rozdzielczość

1920 (H) x 1080 (V)

System wyświetlacza

System pojedynczego chipa DLP™.

Jasność obiektywu

F = 2,6 do 2,78,

f = 10,2 do 12,24 mm

Lampa

Lampa 240 W

## Parametry elektryczne

Zasilanie

Prąd zmienny 100–240 V, 4,0 A,

50-60 Hz (automatycznie)

Zużycie energii

375 W (maks.); < 0,5 W (gotowość)

## Parametry mechaniczne

Ciężar

3,6 kg (7,94 funta)

## Wyjścia

Głośnik

(Stereo) 10 W x 2

Wyjście sygnału audio

Złącze PC audio x 1

## Control

Port szeregowy RS-232

9 styków x 1

Odbiornik podczerwieni x 2

12 V, prąd stały (maks. 0,5 A) x 1

## Wejścia

Wejście komputerowe

Wejście RGB

D-Sub 15-stykowe (żeńskie) x 1

Wejście sygnału wideo

Wejście sygnału SD/HDTV

Cyfrowe – HDMI x 1;

HDMI/MHL x 1

Wejście sygnału audio

Wejście audio

Złącze PC audio x 1

Port USB (Type-A x 1, Mini-B x 1)

## Wymagania środowiskowe

Temperatura pracy

0°C–40°C na poziomie morza

Względna wilgotność pracy


10–90% (bez kondensacji)

Wysokość pracy

0–1499 m przy 0°C–35°C

1500–3000 m przy 0°C–30°C

(z włączoną funkcją Tryb dużej wysokości)

 Tüm spesifikasyonlar, haber verilmeden değiştirilebilir.

## Optik

Çözünürlük

1920 (H) x 1080 (V)

Görüntü sistemi

Tek çipli DLP™ sistemi

Lens F/Numarası

F = 2,6 ila 2,78,

f = 10,2 ila 12,24 mm

Lamba

240 W lamba

## Elektrik

Güç kaynağı

AC100–240V, 4.0 A,

50-60 Hz (Otomatik)

Güç tüketimi

375 W (Maks.); <0,5 W (Bekleme)

## Mekanik

Ağırlık

3,6 Kg (7,94 lbs)

## Çıkış terminalleri

Hoparlör

(Stereo) 10 watt x 2

Ses sinyal çıkışı

PC ses jakı x 1

## Kumanda

RS-232 seri kumanda

9 pin x 1

IR alıcısı x 2

12VDC (Maks. 0.5 A) x 1

## Giriş terminalleri

Bilgisayar girişi

RGB girişi

D-Sub 15-pin (dişi) x 1

Video sinyali girişi

SD/HDTV sinyal girişi

Dijital - HDMI x 1; HDMI/MHL x 1

Ses sinyali girişi

Ses girişi

PC ses jakı x 1

USB portu (Tip-A x 1; Mini-B x 1)

## Çevresel Gereklilikler

Çalışma sıcaklığı

Deniz seviyesinde 0°C–40°C

Çalışma bağıl nemi

%10 - %90 (yoğunlaşmasız)

Çalışma rakımı

0°C–35°C'de 0–1499 m

0°C–30°C'de 1500–3000 m

(Yüksek Yer Modu açık olarak)

 Veškeré technické údaje se mohou změnit bez předchozího upozornění.

## Optické parametry

Rozlišení

1920 (H) x 1080 (V)

Systém zobrazení

Jednočipový systém DLP™

Clonové číslo objektivu

F = 2,6 - 2,78,

f = 10,2 - 12,24 mm

Lampa

Lampa 240 W

## Elektrické parametry

Zdroj energie

100 - 240 V AC (stříd.), 4,0 A,

50 - 60 Hz (automaticky)

Příkon

375 W (max.); < 0,5 W

(pohotovostní režim)

## Mechanické parametry

Hmotnost

3,6 kg

## Výstupní konektory

Reproduktor

(Stereo) 10 W x 2

Výstup audio signálu

PC audio konektor x 1

## Ovládání

Sériové ovládání RS-232

9 pinů x 1

Infračervený přijímač x 2

12 V stejnosm. (max. 0,5 A) x 1

## Vstupní konektory

Vstup z počítače

Vstup RGB

D-Sub 15 pinů (zásuvka) x 1

Vstup video signálu

Vstup signálu SD/HDTV

Digitální - HDMI x 1;

HDMI/MHL x 1

Vstup audio signálu

Audio vstup

PC audio konektor x 1

Port USB (typ A x 1; mini-B x 1)

## Požadavky na prostředí

Provozní teplota

0 °C – 40 °C na úrovni hladiny moře

Provozní relativní vlhkost vzduchu

10 % – 90 % (bez kondenzace)

Provozní nadmořská výška

0 – 1 499 m při 0 °C – 35 °C

1 500 – 3 000 m při 0 °C – 30 °C

(se zapnutým režimem

velké nadmořské výšky)

รายละเอียดทางด้านเทคนิคทั้งหมดอาจเปลี่ยนแปลงได้โดยไม่ต้องแจ้งให้ทราบล่วงหน้า

## ระบบออปติค

ความละเอียด

1920 (H) x 1080 (V)

ระบบแสดงภาพ

ระบบ Single-chip DLP™

เลนส์ F/หมายเลข

F = 2.6 ถึง 2.78,

f = 10.2 ถึง 12.24 มม.

หลอดไฟ

หลอดไฟขนาด 240 W

## ระบบไฟ

แหล่งจ่ายไฟ

AC 100-240 V, 4.0 A,

50-60 Hz (อัตโนมัติ)

การสิ้นเปลืองพลังงาน

375 W (สูงสุด); < 0.5 W

(สแตนด์บาย)

## ตัวเครื่อง

น้ำหนัก

3.6 กก. (7.94 ปอนด์)

## ช่องเสียบสัญญาณออก

ลำโพง

(สเตอริโอ) 10 วัตต์ x 2

สัญญาณเสียงออก

สายสัญญาณเสียง PC x 1

## การควบคุม

การควบคุมอนุกรม RS-232

9 pin x 1

ตัวรับสัญญาณอินฟราเรด x 2

12VDC (สูงสุด 0.5 A) x 1

## ช่องเสียบสัญญาณเข้า

ช่องเสียบสัญญาณเข้าจากคอมพิวเตอร์

ช่องเสียบสัญญาณเข้า RGB

D-Sub 15-pin (ปลั๊กตัวเมีย) x 1

สัญญาณเข้าวิดีโอ

สัญญาณเข้า SD/HDTV

ดิจิทัล - HDMI x 1;

HDMI/MHL x 1

ช่องเสียบสัญญาณเสียงเข้า

สัญญาณเสียงเข้า

สายสัญญาณเสียง PC x 1

พอร์ต USB (Type-A x 1; Mini-B x 1)

## ข้อกำหนดของ

### สภาพแวดล้อมการทำงาน

อุณหภูมิการทำงาน

0°C–40°C ที่ระดับน้ำทะเล

ความชื้นสัมพัทธ์ในการทำงาน

10%–90% (ไม่กลั่นตัวเป็นหยดน้ำ)

ระดับความสูงในการทำงาน

0–1499 ม ที่ 0°C–35°C

1500–3000 ม ที่ 0°C–30°C (พร้อม

เปิด โหมดอัลติจูดสูง)

所有規格如有變更，恕不另行通知。

## 光學

### 解析度

1920 (H) x 1080 (V)

### 顯示系統

單晶片 DLP™ 系統

### 鏡頭 F 值

F = 2.6 至 2.78、  
f = 10.2 至 12.24 公釐

### 燈泡

240 瓦燈泡

## 電子

### 電源

AC 100–240 V、4.0 A、  
50–60 Hz (自動)

### 耗電量

375 瓦 (最大)；< 0.5 瓦 (待機)

## 機械

### 重量

3.6 公斤 (7.94 磅)

## 輸出端子

### 喇叭

(立體聲) 10 瓦 x 2

### 音訊訊號輸出

電腦音訊插孔 x 1

## 控制

### RS-232 序列控制

9 針 x 1

### 紅外線接收器 x 2

12 V DC (最大 0.5 A) x 1

## 輸入端子

### 電腦輸入

#### RGB 輸入

D-Sub 15 針 (母端) x 1

### 視訊訊號輸入

#### SD/HDTV 訊號輸入

數位 - HDMI x 1、HDMI/MHL x 1

### 音訊訊號輸入

#### 音訊輸入

電腦音訊插孔 x 1

USB 連接埠 (Type-A x 1、Mini-B x 1)

## 環境需求

### 操作溫度

0°C–40°C、海平面

### 操作相對濕度

10%–90% (無冷凝狀態)

### 操作海拔

0–1499 公尺、0°C–35°C

1500–3000 公尺、0°C–30°C (開啟  
高海拔模式)

 所有规格如有更改，恕不另行通知。

## 光学

### 分辨率

1920（水平）x 1080（垂直）

### 显示系统

单芯片 DLP™ 系统

### 镜头 F 值

F = 2.6 至 2.78、

f = 10.2 至 12.24 毫米

### 灯泡

240 W 灯泡

## 电气

### 电源

AC 100-240 V、4.0 A、

50-60 Hz（自动）

### 功耗

375 W（最大）、< 0.5 W（待机）

## 机械

### 重量

3.6 千克（7.94 磅）

## 输出端子

### 扬声器

（立体声）10 W x 2

### 音频信号输出

PC 音频插口 x 1

## 控制

### RS-232 串口控制

9 针 x 1

### 红外线接收器 x 2

12 V 直流（最大电流 0.5 A）x 1

## 输入端子

### 电脑输入

#### RGB 输入

D-Sub 15- 针（母）x 1

### 视频信号输入

#### SD/HDTV 信号输入

数字 - HDMI x 1、HDMI/MHL x 1

### 音频信号输入

#### 音频输入

PC 音频插口 x 1

USB 端口（Type-A x 1、Mini-B x 1）

## 环境要求

### 工作温度

海平面时 0°C–40°C

### 工作相对湿度

10%–90%（无冷凝）

### 操作高度

0°C–35°C 时 0–1499 米

0°C–30°C 时 1500–2000 米

（高海拔模式开启）



仕様はすべて予告なしに変更されることがあります。

## 光学仕様

### 解像度

1920 (H) x 1080 (V)

### ディスプレイ システム

シングルチップ DLP™ システム

### レンズ F/ 番号

F = 2.6 ~ 2.78、  
f = 10.2 ~ 12.24 mm

### ランプ

240 W ランプ

## 電気仕様

### 電源

AC100–240V、4.0 A、  
50-60 Hz (自動)

### 電力消費量

375 W (最大)、  
< 0.5 W (スタンバイ)

## 機械的仕様

### 重量

3.6 Kg (7.94 lbs)

## 出力端子

### スピーカー

(ステレオ) 10 ワット x 2

### オーディオ信号出力

PC オーディオ ジャック x 1

## 操作

### RS-232 シリアルコントロール

9 pin x 1

### IR 受信機 x 2

12VDC (最大 0.5 A) x 1

## 入力端子

### コンピュータ入力

#### RGB 入力

D-Sub 15-pin (メス) x 1

### ビデオ信号入力

#### SD/HDTV 信号入力

デジタル - HDMI x 1、  
HDMI/MHL x 1

### オーディオ信号入力

#### オーディオ入力

PC オーディオ ジャック x 1

USB ポート (Type-A x 1、Mini-B x 1)

## 環境要件

### 動作温度範囲

0°C–40°C (海拔)

### 動作相対湿度

10%–90% (結露なきこと)

### 動作高度

0–1499 m で 0°C–35°C  
1500–3000 m で 0°C–30°C  
(高地モードオン)

모든 사양은 사전 통보 없이 변경될 수 있습니다.

## 광학 사양

해상도  
1920 (H) x 1080 (V)  
디스플레이 시스템  
단일 칩 DLP™ 시스템  
렌즈 F/ 번호  
F = 2.6–2.78, f = 10.2–12.24 mm  
램프  
240 W 램프

## 전기

전원 공급 장치  
AC100–240 V, 4.0 A,  
50–60 Hz ( 자동 )  
소비 전력  
375 W ( 최대 ); < 0.5 W ( 대기 )

## 기계 사양

무게  
3.6 Kg ( 7.94 lbs )

## 출력 단자

스피커  
( 스테레오 ) 10 w x 2  
오디오 신호 출력  
PC 오디오 잭 x 1

## 컨트롤

RS-232 직렬 컨트롤  
9 핀 x 1  
IR 수신기 x 2  
12 V DC ( 최대 0.5 A ) x 1

## 입력 단자

컴퓨터 입력 단자  
RGB 입력 단자  
D-Sub 15 핀 ( 암 ) x 1  
비디오 신호 입력 단자  
SD/HDTV 신호 입력 단자  
디지털 - HDMI x 1;  
HDMI/MHL x 1  
오디오 신호 입력 단자  
오디오 입력 단자  
PC 오디오 잭 x 1  
USB 포트 ( Type-A x 1; Mini-B x 1 )

## 환경 요건

작동 온도  
0°C–40°C ( 해수면 기준 )  
작동 습도  
10%–90% ( 응축 없음 )  
고도  
0–1499 m, 0°C–35°C  
1500–3000 m, 0°C–30°C  
( 높게 모드 켜짐 )

جميع المواصفات عرضة للتغيير دون سابق إخطار.

## طراف توصيل الدخل

إدخال الكمبيوتر  
دخول RGB  
عدد ١ D-Sub ذو ١٥ دبوسا (أنثى)

دخول إشارة الفيديو  
SD/HDTV إشارة  
رقمي - عدد ١ مقبس HDMI؛  
١ مقبس HDMI/MHL

دخول إشارة الصوت  
مقبس دخل الصوت  
عدد ١ مقبس صوت كمبيوتر  
منافذ USB (النوع-A x ١؛ Mini-B x ١)

## المتطلبات البيئية

درجة حرارة التشغيل  
من ٠ إلى ٤٠ درجة مئوية عند مستوى البحر  
الرطوبة النسبية للتشغيل  
١٠٪ إلى ٩٠٪ (بدون تكثيف)

ارتفاع التشغيل  
من ٠ إلى ١٤٩٩ م في ٠ درجة مئوية-٣٥  
درجة مئوية  
١٥٠٠ - ٣٠٠٠ م في ٠ - ٣٠ درجة مئوية  
(مع تشغيل وضع الارتفاع العالي)

## بصري

دقة الوضوح  
١٩٢٠ (افقي) x ١٠٨٠ (رأسي)

نظام العرض  
نظام DLP™ أحادي الشريحة

البعد/الرقم البؤري (F)  
البعد البؤري = ٢,٦ إلى ٢,٧٨،  
البعد البؤري = ١٠,٢ إلى ١٢,٢٤ مم

للمصباح  
مصباح ٢٤٠ وات

## كهربائي

الإمداد بالطاقة  
تيار متناوب ١٠٠-٢٤٠ فولت، ٤,٠ أمبير،  
٦٠-٥٠ هرتز (أوتوماتيكي)  
استهلاك الطاقة  
٣٧٥ وات (الحد الأقصى)؛ > ٠,٥ وات (الاستعداد)

## المواصفات الميكانيكية

الوزن  
٣,٦ كجم (٧,٩٤ رطل)

## طراف توصيل الخرج

السماعة  
عدد ٢ (ستيريو) بقدرة ١٠ وات  
خرج إشارة الصوت  
عدد ١ مقبس صوت كمبيوتر

## التحكم

تحكم تسلسلي RS-232  
عدد ١ ذو ٩ دبائيس  
عدد ٢ مستقبل أشعة تحت الحمراء  
عدد ١ بقوة ١٢ فولت تيار مباشر  
(بحد أقصى ٠,٥ أمبير)

 Kaikki tiedot voivat muuttua ilman erillistä ilmoitusta.

## Optinen

Resoluutio

1920 (V) x 1080 (P)

Näyttöjärjestelmä

Yhden sirun DLP™ järjestelmä

Linssin F/Numero

F = 2,6–2,78, f = 10,2–12,24 mm

Lamppu

240 W lamppu

## Sähkö

Virtalähde

AC 100–240 V, 4,0 A, 50–60 Hz  
(Automaattinen)

Virrankulutus

375 W (Maks.); < 0,5 W (Valmiustila)

## Mekaaninen

Paino

3,6 Kg (7,94 lbs)

## Lähtöliitännät

Kaiutin

(Stereo) 10 W x 2

Äänisignaalin lähtö

PC äänijakki x 1

## Hallinta

RS-232 sarjaohjaus

9 pin x 1

IR-vastaanotin x 2

12 V DC (Maks. 0,5 A) x 1

## Tuloliittimet

Tietokoneen tulo

RGB-tulo

D-Sub 15-pin (naaras) x 1

Videosignaalin tulo

SD/HDTV signaalin tulo

Digitaalinen - HDMI x 1;

HDMI/MHL x 1

Äänisignaalin tulo

Ääni sisään

PC äänijakki x 1

USB-portti (Tyyppi-A x 1; Mini-B x 1)

## Ympäristöön liittyvät

### vaatimukset

Käyttölämpötila

0°C–40°C merenpinnan tasolla

Käytön suhteellinen kosteus

10%–90% (ilman kondensoitumista)

Käyttökorkeus

0–1499 m 0°C–35°C:ssa

1500–3000 m 0°C–30°C:ssa (kun

Korkean paikan tila on päällä)

- En** For further information, please refer to the User Manual in the enclosed CD.
- Fr** Pour plus d'informations, veuillez vous référer au Guide Utilisateur livré.
- De** Für weitere Informationen beziehen Sie sich bitte auf das mitgelieferte Benutzerhandbuch.
- It** Per maggiori informazioni si prega di fare riferimento al Manuale Utente allegato.
- Es** Para obtener más información, consulte la Guía del usuario adjunta.
- Pt** Para mais informações, consulte o manual do utilizador incluído.
- Sv** Mer information finns i den medföljande användarhandboken.
- Ru** Более подробно см. руководство пользователя, поставляемое в комплекте.
- Nl** Raadpleeg voor meer informatie de meegeleverde handleiding.
- Pl** Więcej informacji znajduje się w załączonym podręczniku użytkownika.
- Tr** Daha fazla bilgi için lütfen ekteki CD'de bulunan Kullanıcı Kılavuzu'na bakın.
- Cs** Další informace si prosím vyhledejte v přiložené uživatelské příručce.
- Th** โปรดดูข้อมูลเพิ่มเติมในคู่มือผู้ใช้ที่ให้มา
- Tc** 若需要進一步的詳細資料，請參考隨機所附的使用手冊。
- Sc** 若需进一步讯息，请参考随机所附的用户指南。
- Ja** 詳細については、付属の ユーザーズ ガイドを参照してください
- Kc** 좀 더 자세한 정보는, 첨부된 사용 설명서를 참조 하십시오.
- Ar** لمزيد من المعلومات، يُرجى الرجوع إلى دليل المستخدم المرفق.
- Fn** Lisätietoja saat mukana tulevalla CD:llä käyttöohjeesta.