

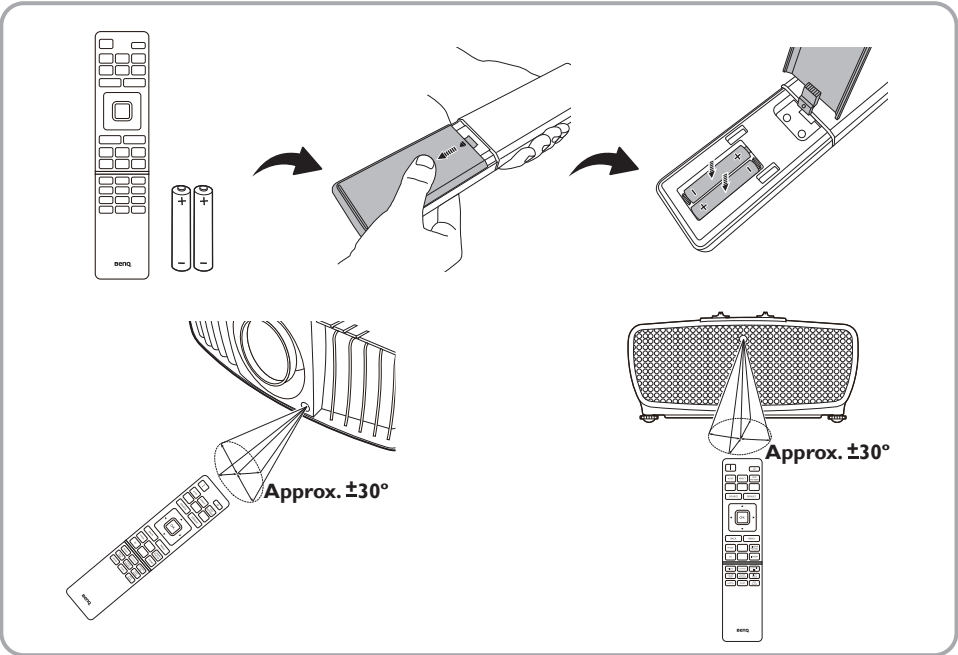
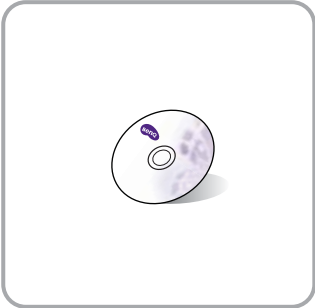
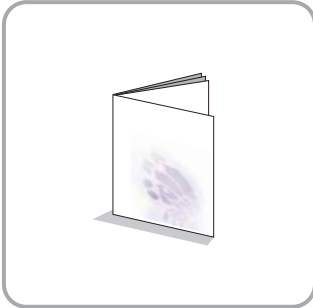
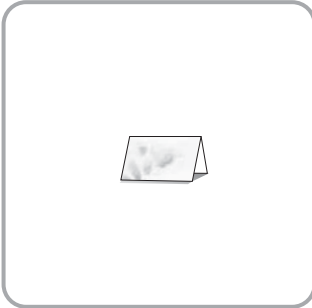
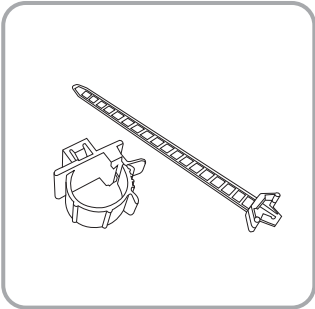
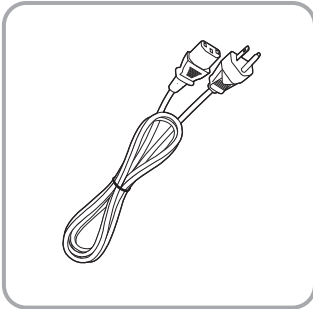
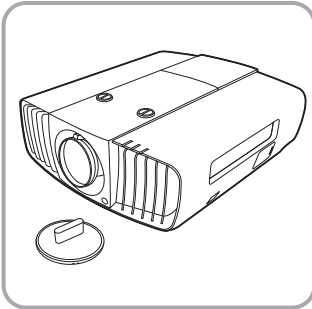


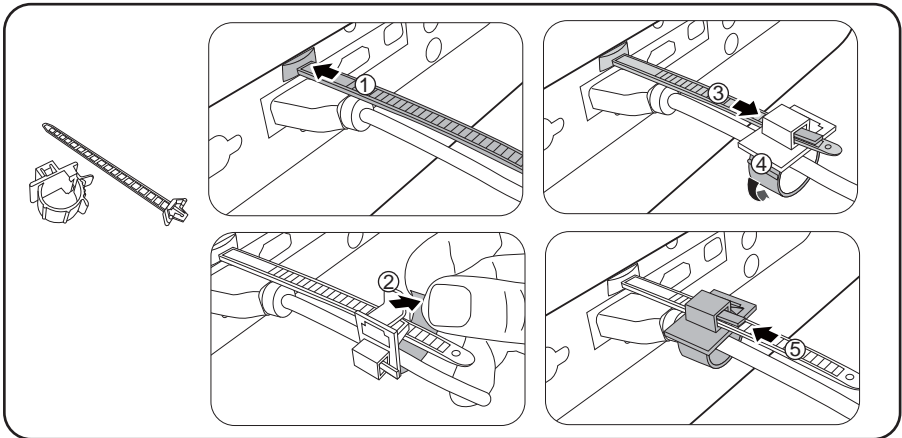
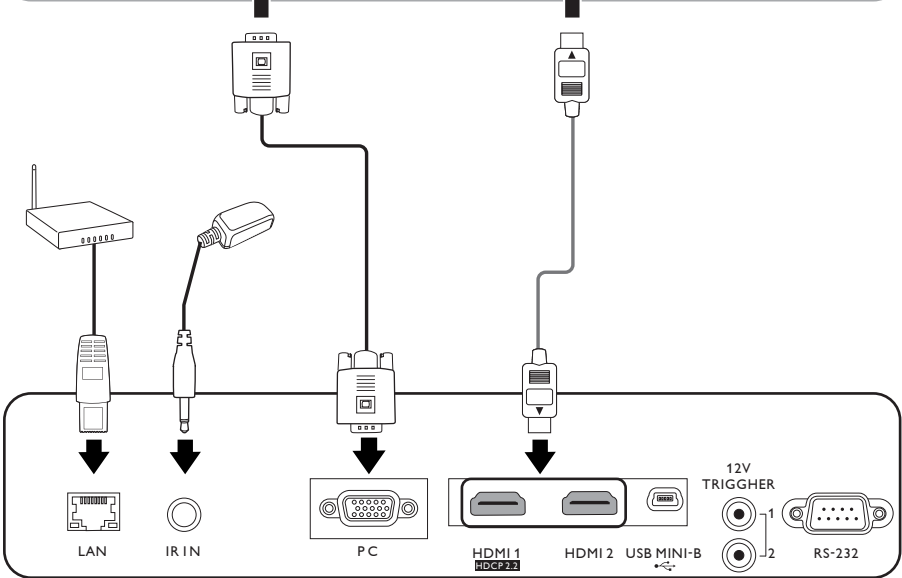
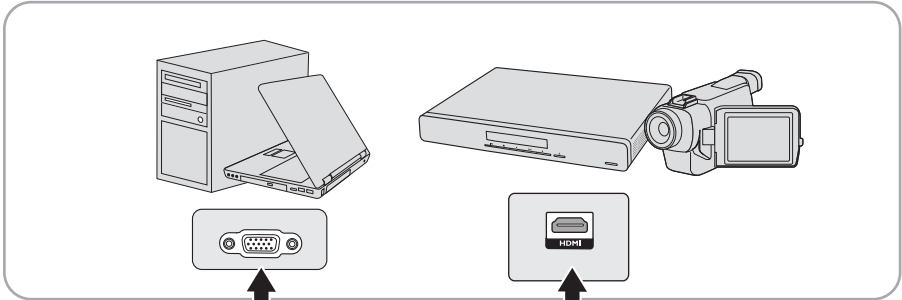
# Wichtige Sicherheitshinweise

Der Projektor wurde so entwickelt und getestet, dass er die neuesten Normen für Sicherheit bei Geräten der Informationstechnologie erfüllt. Um die Sicherheit dieses Produktes zu gewährleisten, müssen Sie jedoch die in diesem Handbuch und auf dem Produkt vermerkten Anweisungen befolgen.

## Sicherheitshinweise

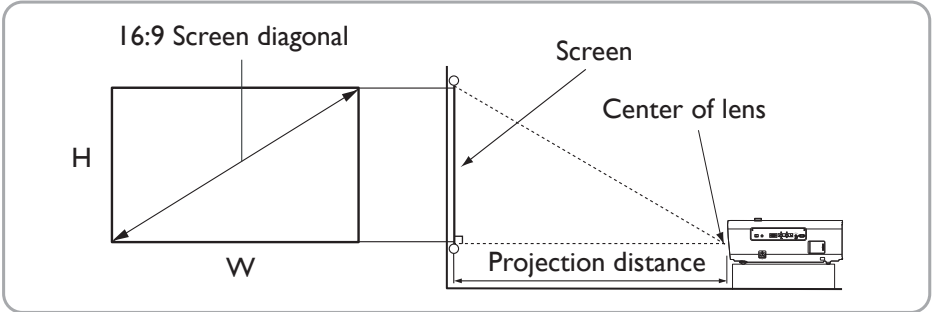
1. Lesen Sie vor Inbetriebnahme des Projektors dieses Handbuch. Bewahren Sie es auf, um bei Bedarf darauf zurückgreifen zu können.
2. Sehen Sie während des Betriebs nicht direkt in die Projektorlinse. Durch das helle Licht können Ihre Augen geschädigt werden.
3. Wenden Sie sich, wenn eine Reparatur erforderlich ist, an einen autorisierten Kundendienst.
4. Öffnen Sie immer die Blende der Linse (falls vorhanden), oder entfernen Sie die Schutzkappe (falls vorhanden) von der Linse, wenn die Projektorlampe eingeschaltet ist.
5. In manchen Ländern ist die Netzspannung NICHT stabil. Dieser Projektor kann innerhalb eines Bereichs von 100 bis 240 Volt Wechselstrom betrieben werden. Er kann jedoch bei Stromausfällen oder Spannungsschwankungen von  $\pm 10$  Volt ausfallen. An Orten mit Stromausfällen oder instabiler Netzspannung sollten Sie daher in Verbindung mit dem Projektor einen Stromstabilisator, einen Überspannungsschutz oder eine unterbrechungsfreie Stromversorgung (USV) installieren.
6. Sorgen Sie dafür, dass die Projektionslinse bei Betrieb frei ist, da andernfalls Beschädigungen durch Wärme entstehen können oder Brandgefahr besteht. Um die Lampe vorübergehend auszuschalten, drücken Sie am Projektor oder auf der Fernbedienung auf die Taste **ECO BLANK/ BLANK**.
7. Die Lampe wird während des Betriebs extrem heiß.
8. Benutzen Sie Lampen nicht über die angegebene maximale Nutzungsdauer hinaus.
9. Sorgen Sie für einen sicheren und stabilen Stand des Geräts. Andernfalls kann es herunterfallen und beschädigt werden.
10. Versuchen Sie niemals, den Projektor auseinanderzubauen. Im Inneren des Gerätes stehen Teile unter Spannung. Der Kontakt mit diesen Teilen kann zu lebensgefährlichen Verletzungen führen. Andere Abdeckungen dürfen unter keinen Umständen geöffnet oder entfernt werden. Wenden Sie sich für Reparaturen an einen entsprechend qualifizierten professionellen Kundendienst.
11. Während das Gerät in Betrieb ist, treten möglicherweise aus dem Belüftungsgitter heiße Luft oder auffallende Gerüche aus. Dies ist normal und weist nicht auf einen Defekt des Gerätes hin.
12. Stellen Sie den Projektor nicht an folgenden Standorten auf:
  - Orte mit unzureichender Belüftung oder unzureichendem Platz. Der Abstand zur Wand muss mindestens 50 cm betragen, und die Belüftung des Projektors darf nicht behindert sein.
  - Orte mit sehr hohen Temperaturen, z. B. in Kraftfahrzeugen mit verschlossenen Fenstern und Türen.
  - Orte mit sehr hoher Luftfeuchtigkeit oder hoher Konzentration von Staub und Zigarettenrauch. Hierdurch können optische Bauteile verunreinigt, die Nutzungsdauer des Projektors verringert und das Bild verdunkelt werden.
  - Orte in der Nähe von Feuermeldern
  - Orte mit Temperaturen über 40°C (104°F)
  - Orte in einer Höhe von über 3000 m (10000 Fuß).
13. Blockieren Sie nicht die Belüftungsöffnungen.
  - Stellen Sie den Projektor nicht auf eine Decke, auf Bettzeug oder auf eine andere weiche Oberfläche.
  - Bedecken Sie den Projektor nicht mit einem Tuch oder einem anderen Gegenstand.
  - In der Nähe des Projektors dürfen sich keine leicht entflammaren Stoffe befinden.Wenn die Belüftungsöffnungen blockiert sind, kann Überhitzung im Projektor zu einem Brand führen.
14. Stellen Sie den Projektor für den Betrieb immer auf einer ebenen, waagerechten Fläche auf.
15. Stellen Sie das Gerät nicht senkrecht auf eine Seite. Andernfalls kann der Projektor umfallen und beschädigt werden oder Verletzungen verursachen.
16. Treten Sie nicht auf den Projektor, und stellen Sie nichts auf das Gerät. Andernfalls können Schäden am Projektor sowie Unfälle und Verletzungen die Folge sein.
17. Stellen Sie keine Flüssigkeiten auf den Projektor oder in seine Nähe. Wenn Flüssigkeiten in das Projektorinnere eindringen, kann dies zu Fehlfunktionen des Projektors führen. Wenn Flüssigkeit in den Projektor eingedrungen ist, trennen Sie das Netzkabel von der Steckdose, und setzen Sie sich mit BenQ in Verbindung, um den Projektor reparieren zu lassen.
18. Dieser Projektor kann Bilder umgedreht anzeigen, so dass er auch an der Decke montiert werden kann.
  -  Die Deckenmontage des Projektors muss fachgerecht unter Verwendung des speziellen Deckenmontagesatzes von BenQ erfolgen.
19. Dieses Gerät muss geerdet werden.
  -  **Deckenmontage des Projektors**
  - Damit der Betrieb des BenQ-Projektors reibungslos verläuft und Verletzungen an Personen sowie Sachschäden vermieden werden, sollten Sie mit dem folgenden Sicherheitsaspekt vertraut sein. Wenn Sie den Projektor an der Decke befestigen möchten, sollten Sie unbedingt einen gut passenden BenQ-Deckenmontagesatz verwenden und sicherstellen, dass dieser fachgerecht und sicher installiert wurde. Falls Sie für den Projektor einen Deckenmontagesatz eines anderen Herstellers verwenden, besteht die Gefahr, dass der Projektor aufgrund einer unsachgemäßen Befestigung mit falschen/zu kurzen Schrauben von der Decke fällt. Der BenQ-Deckenmontagesatz für den Projektor ist im selben Fachgeschäft erhältlich, in dem Sie auch den BenQ-Projektor erworben haben. BenQ empfiehlt, dass Sie außerdem ein separates, mit dem Kensington-Schloss kompatibles Sicherheitskabel kaufen und dieses ordnungsgemäß in der Aussparung für das Kensington-Schloss am Projektor und an der Grundplatte des Deckenmontagegestells anbringen. Neben dem Diebstahlschutz bietet dies einen Fallschutz, sollte sich der Projektor aus seiner Befestigung am Montagegestell lösen.





# Projection dimensions

## Installation for a 16:9 ratio screen



The screen aspect ratio is 16:9 and the projected picture is in 16:9 aspect ratio

Screen size				Distance from screen (mm)			Lowest/ Highest lens position (mm)
Diagonal		H (mm)	W (mm)	Min. distance	Average	Max. distance	
Inch	mm			(max. zoom)		(min. zoom)	
80	2032	996	1771	2400	3000	3600	149
90	2286	1121	1992	2700	3375	4050	168
100	2540	1245	2214	3000	3750	4500	187
110	2794	1370	2435	3300	4125	4950	205
120	3048	1494	2657	3600	4500	5400	224
130	3302	1619	2878	3900	4875	5850	243
140	3556	1743	3099	4200	5250	6300	262
150	3810	1868	3321	4500	5625	6750	280
160	4064	1992	3542	4800	6000	7200	299
170	4318	2117	3763	5100	6375	7650	318
180	4572	2241	3985	5400	6750	8100	336
190	4826	2366	4206	5700	7125	8550	355
200	5080	2491	4428	6000	7500	9000	374

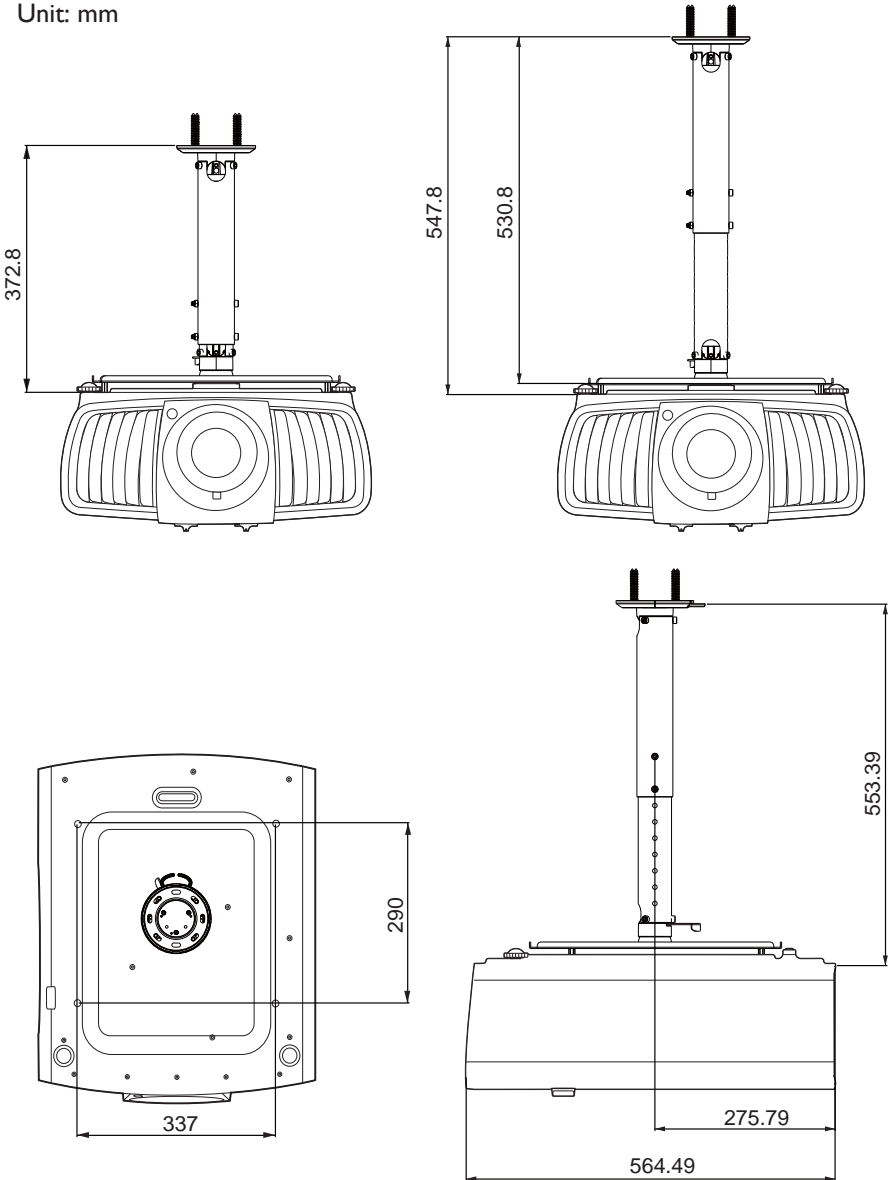


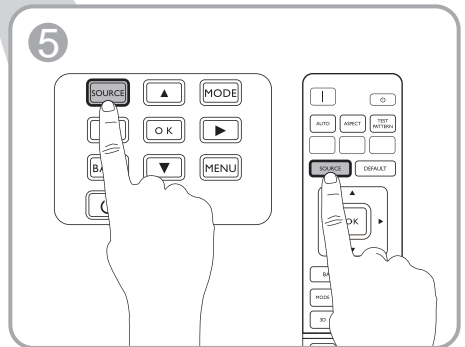
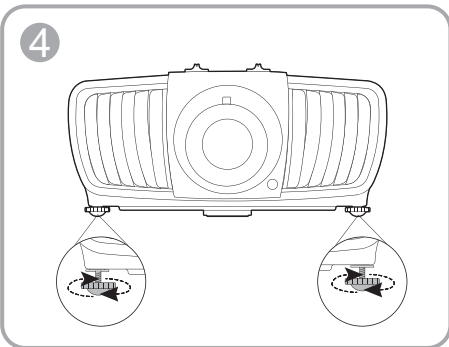
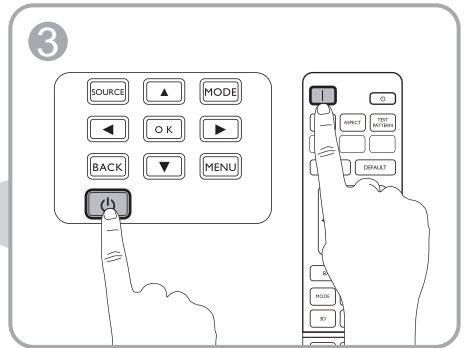
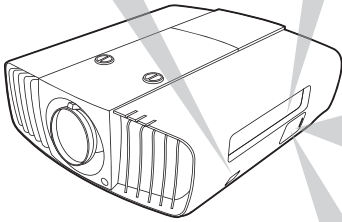
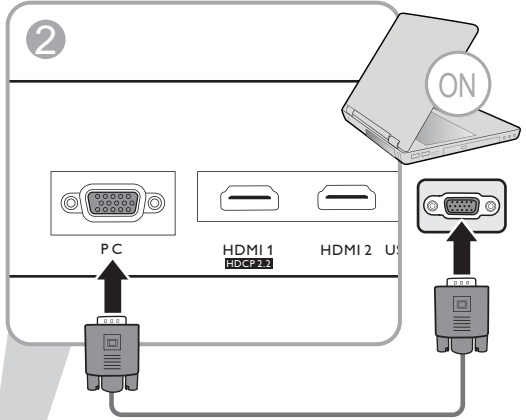
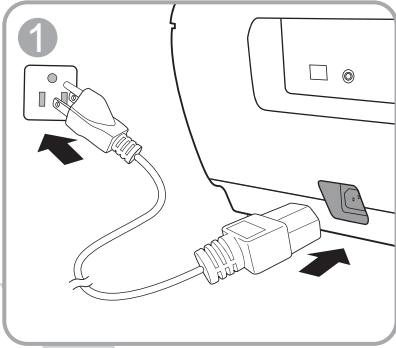
All measurements are approximate and may vary from the actual sizes. If you want a permanent installation of the projector, we recommend that you use the actual projector to physically test the projection size, distance, and the projector's optical characteristics prior to the installation. This helps you determine the exact mounting position which best suits your installation. If your screen size is not in the table above, please contact your dealer for assistance.

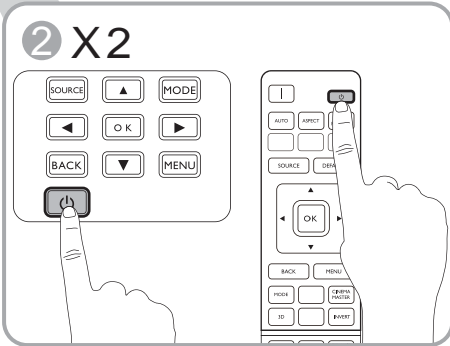
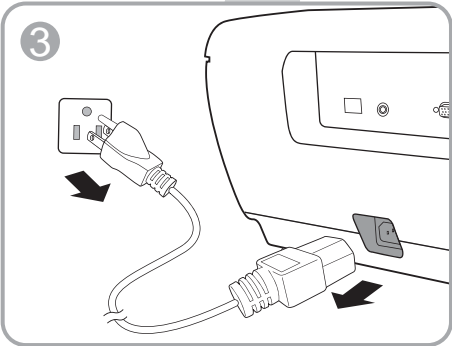
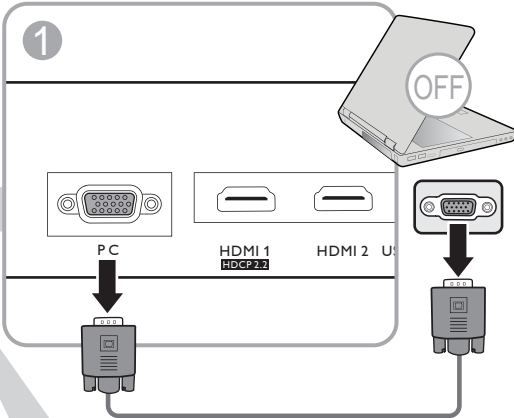
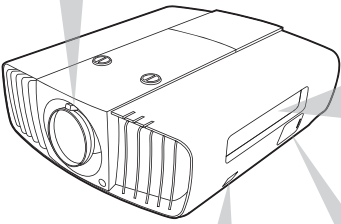
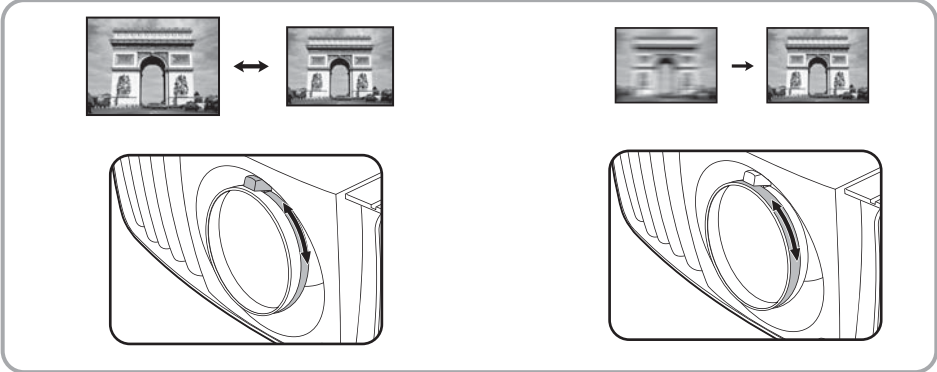
Ceiling Mount Screws:

M6 (Max. L = 25 mm; Min. L = 20 mm)

Unit: mm









## Table of contents

English .....	9
Français .....	10
Deutsch .....	11
Italiano .....	12
Español .....	13
Português .....	14
Svenska .....	15
Русский .....	16
Nederlands .....	17
Polski .....	18
Türkçe .....	19
Čeština .....	20
ไทย .....	21
繁體中文 .....	22
简体中文 .....	23
日本語 .....	24
한국어 .....	25
العربية .....	26
Suomi .....	27

 All specifications are subject to change without notice.

## Optical

### Resolution

3840 x 2160 with XPR  
2716 x 1528 without XPR

### Display system

1-CHIP DMD

### Lens

F = 2.05 to 2.37,  
f = 20.54 to 30.31 mm

### Clear focus range

2.85–5.4 m @ Wide,  
4.28–8.1 m @ Tele

### Lamp

HLD-LED

## Electrical

### Power supply

AC100–240V, 5.0 A, 50–60 Hz  
(Automatic)

### Power consumption

550 W (Max); < 0.5 W (Standby)

## Mechanical

### Weight

18.5 Kg (40.8 lbs)

## Output terminals

12V Trigger x 2

## Control

### RS-232 serial control

9 pin x 1

### IR receiver x 2

## Input terminals

### Computer input

RGB input  
D-Sub 15-pin (female) x 1

### Video signal input

Digital  
HDMI (1.4a, HDCP 1.1) x 1;  
HDMI (2.0, HDCP 2.2) x 1

### USB port (Mini-B x 1)

## Environmental Requirements

### Operating temperature

0°C–40°C at sea level

### Storage temperature


-20°C–60°C at sea level

### Operating/Storage relative humidity

10%–90% (without condensation)

### Operating altitude

0–1499 m at 0°C–35°C  
1500–3000 m at 0°C–30°C (with  
High Altitude Mode on)

 Toutes les caractéristiques peuvent être modifiées sans notification préalable.

## Caractéristiques optiques

Résolution

3840 x 2160 avec XPR

2716 x 1528 sans XPR

Système d'affichage

DMD 1 puce

Objectif

F = 2,05 à 2,37,

f = 20,54 à 30,31 mm

Plage de mise au point claire

2,85–5,4 m à Large,

4,28–8,1 m à Télé

Lampe

HLD-LED

## Caractéristiques électriques

Alimentation

100 à 240 V CA, 5,0 A,

50 à 60 Hz (Automatique)

Consommation

550 W (max) ; < 0,5 W (veille)

## Caractéristiques mécaniques

Poids

18,5 Kg (40,8 lb)

## Prises de sortie

2 déclencheur 12 V

## Commande

Contrôle série RS-232

1 à 9 broches

2 récepteurs IR

## Prises d'entrée

Entrée ordinateur

Entrée RVB

1 connecteur D-Sub 15  
broches (femelle)

Entrée signal vidéo

Numérique

1 connecteur HDMI (1.4a,  
HDCP 1.1) ;  
1 connecteur HDMI (2.0,  
HDCP 2.2)

Ports USB (1 mini B)

## Caractéristiques environnementales

Température de fonctionnement

0°C à 40°C au niveau de la mer

Température de stockage

-20°C à 60°C, au niveau de la mer

Humidité relative en fonctionnement/  
stockage

10% à 90% (sans condensation)

Altitude de fonctionnement

0 à 1499 m à 0°C à 35°C

1500 à 3000 m à 0°C à 30°C (avec  
Mode Haute altitude activé)

 Alle Daten können ohne Bekanntmachung geändert werden.

## Optische Daten

Auflösung  
3840 x 2160 mit XPR  
2716 x 1528 ohne XPR

Anzeigesystem  
1-CHIP DMD

Objektivlinse  
F = 2,05 bis 2,37;  
f = 20,54 bis 30,31 mm

Klare Fokusbereich  
2,85–5,4 m @ Weit,  
4,28–8,1 m @ Tele

Lampe  
HLD-LED

## Elektrische Anschlusswerte

Stromversorgung  
AC 100–240 V, 5,0 A,  
50–60 Hz (Automatisch)

Stromverbrauch  
550 W (Max); < 0,5 W (Standby)

## Weitere Daten

Gewicht  
18,5 Kg (40,8 lbs)

## Ausgänge

12 V-Auslöser x 2

## Steuerung

Serielle RS-232-Steuerung  
9-polig x 1

IR-Empfänger x 2

## Eingänge

Computereingang  
RGB-Eingang  
D-Sub 15-polig (Buchse) x 1

Videosignaleingang  
Digital  
HDMI (1.4a, HDCP 1.1) x 1;  
HDMI (2.0, HDCP 2.2) x 1

USB-Anschlüsse (Mini-B x 1)

## Umgebungsbedingungen

Betriebstemperatur  
0°C–40°C auf Meereshöhe

Lagertemperatur  
-20°C–60°C auf Meereshöhe

Luftfeuchtigkeit bei Betrieb/Lagerung  
10%–90% (nicht kondensierend)

Höhenlage bei Betrieb  
0–1499 m bei 0°C–35°C  
1500–3000 m bei 0°C–30°C (mit  
Höhenmodus eingeschaltet)



 Tutte le specifiche sono soggette a modifiche senza preavviso.

## Parte ottica

Risoluzione

3840 x 2160 con XPR  
2716 x 1528 senza XPR

Sistema di visualizzazione

1-CHIP DMD

Obiettivo

F = 2,05 a 2,37,  
f = 20,54 a 30,31 mm

Intervallo messa a fuoco nitida

2,85–5,4 m @ Ampio,  
4,28–8,1 m @ Tele

Lampada

HLD-LED

## Parte elettrica

Alimentazione

CA 100–240 V, 5,0 A,  
50–60 Hz (Automatico)

Consumo energetico

550 W (massimo);  
< 0.5 W (standby)

## Parte meccanica

Peso

18,5 Kg (40,8 lbs)

## Terminali output

Trigger 12 V x 2

## Controllo

Controllo seriale RS-232

9 pin x 1

Ricevitore infrarossi x 2

## Terminali di ingresso

Ingresso computer

Ingresso RGB

D-Sub da 15-pin (femmina) x 1

Ingresso segnale video

Digitale

HDMI (1.4a, HDCP 1.1) x 1;

HDMI (2.0, HDCP 2.2) x 1

Porte USB (Mini-B x 1)

## Requisiti ambientali

Temperatura operativa

0°C–40°C sul livello del mare

Temperatura di stoccaggio

-20°C–60°C sul livello del mare

Umidità relativa operativa/stoccaggio

10%–90% (senza condensa)

Altitudine operativa

0–1499 m a 0°C–35°C

1500–3000 m a 0°C–30°C (con

Modalità altitudine elevata attiva)

 Todas las especificaciones están sujetas a cambio sin previo aviso.

## Óptico

### Resolución

3840 x 2160 con XPR

2716 x 1528 sin XPR

### Sistema óptico

1 CHIP DMD

### Lente

F = 2,05 a 2,37,

f = 20,54 a 30,31 mm

### Distancia de enfoque nítida

2,85–5,4 m @ Gran angular,

4,28–8,1 m @ Teleobjetivo

### Lámpara

HLD-LED

## Características eléctricas

### Fuente de alimentación

100–240 V de CA, 5,0 A,

50–60 Hz (automático)

### Consumo eléctrico

550 W (máx.);

< 0,5 W (modo de espera)

## Características mecánicas

### Peso

18,5 Kg (40,8 lbs)

## Terminales de salida

Disparador de 12 V x 2

## Control

Control de serie RS-232

9 patillas x 1

Receptor de infrarrojos (IR) x 2

## Terminales de entrada

Entrada de ordenador

Entrada RGB

D-Sub de 15 patillas

(hembra) x 1

Entrada de señal de vídeo

Digital

HDMI (1.4a, HDCP 1.1) x 1;

HDMI (2.0, HDCP 2.2) x 1

Puerto USB (Mini-B x 1)

## Requisitos medioambientales

Temperatura operativa

0°C–40°C al nivel del mar

Temperatura de almacenamiento

-20°C–60°C al nivel del mar

Humedad relativa operativa/de

almacenamiento


10%–90% (sin condensación)

Altitud de funcionamiento

0–1499 m a 0°C–35°C

1500–3000 m a 0°C–30°C (con el

Modo altitud elevada activado)

 Todas as especificações estão sujeitas a alteração sem aviso prévio.

## Ópticas

Resolução

3840 x 2160 com XPR

2716 x 1528 sem XPR

Sistema de ecrã

1-CHIP DMD

Lente

F = 2,05 a 2,37,

f = 20,54 a 30,31 mm

Alcance de focagem clara

2,85–5,4 m @ Angular,

4,28–8,1 m @ Tele

Lâmpada

HLD-LED

## Eléctricas

Fonte de alimentação

100-240 V CA, 5,0 A,

50-60 Hz (Automático)

Consumo de energia

550 W (Máx.);

< 0,5 W (Em espera)

## Mecânicas

Peso

18,5 Kg (40,8 lbs)

## Terminais de saída

Trigger de 12 V x 2

## Controlo

Controlo de série RS-232

9 pinos x 1

Receptor IR x 2

## Terminais de entrada

Entrada para computador

Entrada RGB

D-Sub 15 pinos (fêmea) x 1

Entrada de sinal vídeo

Digital

HDMI (1.4a, HDCP 1.1) x 1;

HDMI (2.0, HDCP 2.2) x 1

Porta USB (Mini-B x 1)

## Requisitos Ambientais

Temperatura de funcionamento

0°C–40°C ao nível do mar

Temperatura de armazenamento

-20°C–60°C ao nível do mar

Humidade relativa de funcionamento/  
armazenamento

10%–90% (sem condensação)

Altitude de funcionamento

0–1499 m a 0°C–35°C

1500–3000 m a 0°C–30°C (com

Modo Grande Altitude ligado)

 Alla specifikationer kan ändras utan föregående meddelande.

## Optik

### Upplösning

3840 x 2160 med XPR

2716 x 1528 utan XPR

### Visningssystem

1-CHIP DMD

### Lins

F = 2,05 till 2,37,

f = 20,54 till 30,31 mm

### Klart fokusområde

2,85–5,4 m vid Bred,

4,28–8,1 m vid Tele

### Lampa

HLD-LED

## Elektricitet

### Strömtillförsel

AC 100–240 V, 5,0 A,

50–60 Hz (automatiskt)

### Strömförbrukning

550 W (max);

< 0,5 W (vänteläge)

## Mekanik

### Vikt

18,5 Kg (40,8 lbs)

## Utgångskontakter

12 V trigger x 2

## Kontroll

RS-232-seriekontroll

9 stift x 1

IR-mottagare x 2

## Ingångskontakter

Datoringång

RGB-ingång

D-Sub (hona) med 15 stift x 1

Videosignalingång

Digital

HDMI (1.4a, HDCP 1.1) x 1;

HDMI (2.0, HDCP 2.2) x 1

USB-portar (Mini-B x 1)

## Miljökrav

Driftstemperatur

0°C–40°C vid havsnivå

Förvaringstemperatur

-20°C–60°C vid havsnivå

Relativ luftfuktighet vid drift/förvaring

10%–90% (icke-kondenserande)

Driftshöjd

0–1499 m vid 0°C–35°C

1500–3000 m vid 0°C–30°C (med

Höghöjdsläge på)



☞ Все характеристики могут быть изменены без предварительного уведомления.

## Оптические характеристики

Разрешение

3840 x 2160 с XPR

2716 x 1528 без XPR

Проекционная система

Однокристальное цифровое  
микрозеркальное устройство  
(DMD)

Объектив

F = 2,05 – 2,37,

f = 20,54 – 30,31 мм

Четкий фокус

2,85 – 5,4 м в режиме

«Широкий»,

4,28 – 8,1 м в режиме «Теле»

Лампа

HLD-LED

## Электрические характеристики

Питание

100–240 В, 5,0 А, 50–60 Гц  
перем. тока (автомат)

Энергопотребление

550 Вт (макс.); < 0,5 Вт (в  
режиме ожидания)

## Механические характеристики

Масса

18,5 кг (40,8 фунта)

## Выходы

12 В переключатель x 2

## Управление

Управление через

последовательный порт RS-232

9 контактов x 1

ИК-приемник x 2

## Входы

Вход компьютера

Вход RGB

15-контактный

D-sub (гнездо) x 1

Вход видеосигнала

Цифровой

HDMI (1.4a, HDCP 1.1) x 1;

HDMI (2.0, HDCP 2.2) x 1

USB-порт (мини-B x 1)

## Требования к окружающей среде

Рабочая температура

0 °C–40 °C на уровне моря

Температура при хранении

-20 °C–60 °C на уровне моря

Относительная влажность при  
работе/хранении

10–90 % (при отсутствии  
конденсации)

Высота над уровнем моря при  
эксплуатации

0–1499 м при температуре  
0–35 °C

1500–3000 м при температуре

0–30 °C (при включенном  
режиме высокогорья)

Alle specificaties kunnen zonder voorafgaande kennisgeving worden gewijzigd.

## Optisch

Resolutie  
 3840 x 2160 met XPR  
 2716 x 1528 zonder XPR

Weergavesysteem  
 1-CHIP DMD

Objectief  
 F = 2,05 tot 2,37,  
 f = 20,54 tot 30,31 mm

Open focusbereik  
 2,85–5,4 m @ breed,  
 4,28–8,1 m @ tele

Lamp  
 HLD-LED

## Elektrisch

Voeding  
 100–240 V wisselstroom, 5,0 A,  
 50–60 Hz (automatisch)

Energieverbruik  
 550 W (max);  
 < 0,5 W (stand-by)

## Mechanisch

Gewicht  
 18,5 Kg (40,8 lbs)

## Uitgangen

12 V trigger x 2

## Besturing

RS-232 seriële besturing  
 9-pin x 1

IR-ontvanger x 2

## Ingangen

Computeringang  
 RGB-ingang  
 D-sub 15-pin (contrastekker) x  
 1

Video-ingangssignaal  
 Digitaal  
 HDMI (1.4a, HDCP 1.1) x 1;  
 HDMI (2.0, HDCP 2.2) x 1

Usb-poort (mini-B x 1)


## Omgevingsvereisten

Bedrijfstemperatuur  
 0°C–40°C op zeeniveau

Opslagtemperatuur  
 -20°C–60°C op zeeniveau

Relatieve vochtigheid in bedrijf/in  
 opslag  
 10%–90% (zonder  
 condensvorming)

Bedrijfshoogte  
 0–1499 m op 0°C–35°C  
 1500–3000 m op 0°C–30°C (met  
 Hoogtemodus geactiveerd)

 Wszystkie specyfikacje mogą ulec zmianie bez powiadomienia.

## Parametry optyczne

Rozdzielczość

3840 x 2160 z XPR

2716 x 1528 bez XPR

System wyświetlacza

1-CHIP DMD

Obiektyw

F = 2,05 do 2,37,

f = 20,54 do 30,31 mm

Zakres wyraźnej ostrości

2,85-5,4 m przy ustawieniu krótkiej ogniskowej

4,28-8,1 m przy ustawieniu długiej ogniskowej

Lampa

HLD-LED

## Parametry elektryczne

Zasilanie

Prąd zmienny 100–240 V, 5,0 A,  
50-60 Hz (automatycznie)

Zużycie energii

550 W (maks.);

< 0,5 W (gotowość)

## Parametry mechaniczne

Ciężar

18,5 kg (40,8 funta)

## Wyjścia

12 V uruchamiane x 2

## Sterowanie

Port szeregowy RS-232

9 styków x 1

Odbiornik podczerwieni x 2

## Wejścia

Wejście komputerowe

Wejście RGB

D-Sub 15-stykowe (żeńskie) x 1

Wejście sygnału wideo

Cyfrowe

HDMI (1.4a, HDCP 1.1) x 1;

HDMI (2.0, HDCP 2.2) x 1

Port USB (Mini-B x 1)

## Wymagania środowiskowe

Temperatura pracy

0°C–40°C na poziomie morza

Temperatura przechowywania

-20°C–60°C na poziomie morza

Względna wilgotność pracy/  
przechowywania


10–90% (bez kondensacji)

Wysokość pracy

0–1499 m przy 0°C–35°C

1500–3000 m przy 0°C–30°C

(z włączoną funkcją Tryb dużej  
wysokości)

 Tüm spesifikasyonlar, haber verilmeden değiştirilebilir.

## Optik

Çözünürlük

3840 x 2160, XPR ile  
2716 x 1528, XPR olmadan

Görüntü sistemi

1-CHIP DMD

Lens

F = 2,05 ila 2,37,  
f = 20,54 ila 30,31 mm

Temiz odak aralığı

2,85-5,4 m @ Geniş,  
4,28-8,1 m @ Tele,

Lamba

HLD-LED

## Elektrik

Güç kaynağı

AC100–240V, 5,0 A,  
50-60 Hz (Otomatik)

Güç tüketimi

550 W (Maks.); <0,5 W (Bekleme)

## Mekanik

Ağırlık

18,5 Kg (40,8 lbs)

## Çıkış terminalleri

12V Tetik x 2

## Kumanda

RS-232 seri kumanda

9 pin x 1

IR alıcısı x 2

## Giriş terminalleri

Bilgisayar girişi

RGB girişi

D-Sub 15-pin (dişi) x 1

Video sinyali girişi

Dijital

HDMI (1.4a, HDCP 1.1) x 1;

HDMI (2.0, HDCP 2.2) x 1

USB portu (Mini-B x 1)

## Çevresel Gereklilikler

Çalışma sıcaklığı

Deniz seviyesinde 0°C–40°C

Saklama sıcaklığı

Deniz seviyesinde -20°C–60°C  
arasında

Çalışma/Saklama bağıl nemi

%10 - %90 (yoğunlaşmasız)

Çalışma rakımı

0°C–35°C'de 0–1499 m

0°C–30°C'de 1500–3000 m

(Yüksek Yer Modu açık olarak)

 Veškeré technické údaje se mohou změnit bez předchozího upozornění.

## Optické parametry

Rozlišení

3840 x 2160 s XPR

2716 x 1528 bez XPR

System zobrazení

Jednočipový DMD

Objektiv

F = 2,05 až 2,37,

f = 20,54 až 30,31 mm

Čistý rozsah zaostření

2,85 – 5,4 m při min. zoomu,

4,28 – 8,1 m při max. zoomu

Lampa

HLD-LED

## Elektrické parametry

Zdroj energie

100 – 240 V AC (stříd.), 5,0 A,

50 – 60 Hz (automaticky)

Příkon

550 W (max.); < 0,5 W

(pohotovostní režim)

## Mechanické parametry

Hmotnost

18,5 kg

## Výstupní konektory

Spínací napětí 12 V x 2

## Ovládání

Sériové ovládání RS-232

9 pinů x 1

Infračervený přijímač x 2

## Vstupní konektory

Vstup z počítače

Vstup RGB

D-Sub 15 pinů (zásuvka) x 1

Vstup video signálu

Digitální

HDMI (1.4a, HDCP 1.1) x 1;

HDMI (2.0, HDCP 2.2) x 1

Port USB (mini-B x 1)

## Požadavky na prostředí

Provozní teplota

0 °C – 40 °C na úrovni hladiny

moře

Skladovací teplota

-20 °C – 60 °C na úrovni hladiny

moře

Provozní/skladovací relativní vlhkost

vzduchu

10 % – 90 % (bez kondenzace)

Provozní nadmořská výška

0 – 1 499 m při 0 °C – 35 °C

1 500 – 3 000 m při 0 °C – 30 °C

(se zapnutým režimem velké

nadmořské výšky)

☞ รายละเอียดทางด้านเทคนิคทั้งหมดอาจเปลี่ยนแปลงได้โดยไม่ต้องแจ้งให้ทราบล่วงหน้า

## ระบบออปติค

ความละเอียด

3840 x 2160 หากมีการใช้ XPR  
2716 x 1528 โดยไม่มีการใช้ XPR

ระบบแสดงภาพ

1-CHIP DMD

เลนส์

F = 2.05 ถึง 2.37,  
f = 20.54 ถึง 30.31 มม.

ช่วงโฟกัสที่ชัดเจน

2.85–5.4 ม. @ แบบจอกว้าง  
4.28–8.1 ม. @ แบบทะเล

หลอดไฟ

HLD-LED

## ระบบไฟ

แหล่งจ่ายไฟ

AC 100–240 V, 5.0 A,  
50–60 Hz (อัตโนมัติ)

การสิ้นเปลืองพลังงาน

550 W (สูงสุด);  
< 0.5 W (สแตนด์บาย)

## ตัวเครื่อง

น้ำหนัก

18.5 กก. (40.8 ปอนด์)

## ช่องเสียบสัญญาณออก

ทริกเกอร์ 12 V x 2

## การควบคุม

การควบคุมอนุกรม RS-232

9 pin x 1

ตัวรับสัญญาณอินฟราเรด x 2

## ช่องเสียบสัญญาณเข้า

ช่องเสียบสัญญาณเข้าจากคอมพิวเตอร์

ช่องเสียบสัญญาณเข้า RGB

D-Sub 15-pin (ปลั๊กตัวเมีย) x 1

สัญญาณเข้าวีดีโอ

ดิจิทัล

HDMI (1.4a, HDCP 1.1) x 1;

HDMI (2.0, HDCP 2.2) x 1

พอร์ต USB (Mini-B x 1)

## ข้อกำหนดของสภาพแวดล้อมการทำงาน

อุณหภูมิการทำงาน

0°C–40°C ที่ระดับน้ำทะเล

อุณหภูมิการจัดเก็บ

-20°C–60°C ที่ระดับน้ำทะเล

ความชื้นสัมพัทธ์ในการทำงาน/  
การจัดเก็บ

10%–90% (ไม่กลั่นตัวเป็นหยดน้ำ)

ระดับความสูงในการทำงาน

0–1499 ม ที่ 0°C–35°C

1500–3000 ม ที่ 0°C–30°C (พร้อม  
เปิด โหมดอัลติจูดสูง)

所有規格如有變更，恕不另行通知。

## 光學

### 解析度

3840 x 2160 (使用 XPR)  
2716 x 1528 (不使用 XPR)

### 顯示系統

1-CHIP DMD

### 鏡頭

F = 2.05 至 2.37、  
f = 20.54 至 30.31 公釐

### 清楚的對焦範圍

2.85–5.4 公尺 @ 廣角、  
4.28–8.1 公尺 @ 望遠

### 燈泡

HLD-LED

## 電子

### 電源

AC 100–240 V、5.0 A、  
50–60 Hz (自動)

### 耗電量

550 瓦 (最大) ; < 0.5 瓦 (待機)

## 機械

### 重量

18.5 公斤 (40.8 磅)

## 輸出端子

12 V 觸發器 x 2

## 控制

RS-232 序列控制

9 針 x 1

紅外線接收器 x 2

## 輸入端子

電腦輸入

RGB 輸入

D-Sub 15 針 (母端) x 1

視訊訊號輸入

數位

HDMI (1.4a、HDCP 1.1) x 1

HDMI (2.0、HDCP 2.2) x 1

USB 連接埠 (Mini-B x 1)

## 環境需求

操作溫度

0°C–40°C、海平面

保存溫度

-20°C–60°C、海平面

操作 / 保存相對濕度

10%–90% (無凝結狀態)

操作海拔

0–1499 公尺、0°C–35°C

1500–3000 公尺、0°C–30°C (開啟高海拔模式)

 所有规格如有更改，恕不另行通知。

## 光学

### 分辨率

3840 x 2160 带 XPR  
2716 x 1528 不带 XPR

### 显示系统

1-CHIP DMD

### 镜头

F = 2.05 至 2.37、  
f = 20.54 至 30.31 毫米

### 清晰焦距范围

2.85–5.4 米 @ 广角、  
4.28–8.1 米 @ 长焦

### 灯泡

HLD-LED

## 电气

### 电源

AC 100–240 V、5.0 A、  
50–60 Hz（自动）

### 功耗

550 W（最大）；  
< 0.5 W（待机）

## 机械

### 重量

18.5 千克（40.8 磅）

## 输出端子

12 V 触发器 x 2

## 控制

RS-232 串口控制

9 针 x 1

红外线接收器 x 2

## 输入端子

电脑输入

RGB 输入

D-Sub 15 针（母）x 1

视频信号输入

数字

HDMI（1.4a、HDCP 1.1）x 1；

HDMI（2.0、HDCP 2.2）x 1

USB 端口（Mini-B x 1）

## 环境要求

运行温度

海平时 0°C–40°C

存储温度

海平时 -20°C–60°C

工作 / 存储相对湿度

10%–90%（无冷凝）

操作高度

0°C–35°C 时 0–1499 米

0°C–30°C 时 1500–3000 米（高海拔模式开启）



仕様はすべて予告なしに変更されることがあります。

## 光学仕様

### 解像度

3840 x 2160 (XPR あり)

2716 x 1528 (XPR なし)

### ディスプレイ システム

1-CHIP DMD

### レンズ

F = 2.05 ~ 2.37、

f = 20.54 ~ 30.31 mm

### クリアフォーカス範囲

2.85–5.4 m @ ワイド、

4.28–8.1 m @ 遠距離

### ランプ

HLD-LED

## 電気仕様

### 電源

AC100–240V、5.0 A、

50–60 Hz (自動)

### 電力消費量

550 W (最大)、

< 0.5 W (スタンバイ)

## 機械的仕様

### 重量

18.5 Kg (40.8 lbs)

## 出力端子

12 V トリガー x 2

## 操作

RS-232 シリアル コントロール

9 ピン x 1

IR 受信機 x 2

## 入力端子

コンピュータ入力

RGB 入力

D-Sub 15 ピン (メス) x 1

ビデオ信号入力

デジタル

HDMI (1.4a、HDCP 1.1) x 1、

HDMI (2.0、HDCP 2.2) x 1

USB ポート (Mini-B x 1)

## 環境要件

動作温度範囲

0°C – 40°C (海拔)

保管温度範囲

-20°C – 60°C (海拔)

動作 / 保管相対湿度


10% – 90% (結露なきこと)

動作高度

0 – 1499 m (0°C – 35°C)

1500 – 3000 m (0°C – 30°C のと

き、高地モードオン)

 모든 사양은 사전 통보 없이 변경될 수 있습니다.

## 광학 사양

### 해상도

3840 x 2160(XPR 있음 )

2716 x 1528(XPR 없음 )

### 디스플레이 시스템

1-CHIP DMD

### 렌즈

F = 2.05 - 2.37,

f = 20.54 - 30.31 mm

### 명료한 초점 범위

2.85~5.4 m @ 와이드 ,

4.28-8.1 m @ 텔레

### Lamp

HLD-LED

## 전기

### 전원 공급 장치

AC100~240 V, 5.0 A,

50-60 Hz ( 자동 )

### 소비 전력

550 W ( 최대 ); < 0.5 W ( 대기 )

## 기계 사양

### 무게

18.5 Kg (40.8 lbs)

## 출력 단자

12 V 트리거 x 2

## 컨트롤

RS-232 직렬 컨트롤

9 핀 x 1

IR 수신기 x 2

## 입력 단자

컴퓨터 입력 단자

RGB 입력 단자

D-Sub 15 핀 ( 암 ) x 1

비디오 신호 입력 단자

디지털

HDMI (1.4a, HDCP 1.1) x 1;

HDMI (2.0, HDCP 2.2) x 1

USB 포트 (Mini-B x 1)

## 환경 요건

작동 온도

0°C~40°C ( 해수면 기준 )

보관 온도

-20°C~60°C ( 해수면 기준 )

작동 / 보관 습도

10%~90% ( 응축 없음 )

고도

0~1499 m, 0°C~35°C

1500~3000 m, 0°C~30°C ( 높게 모

드 켜짐 )

جميع المواصفات عرضة للتغيير دون سابق إخطار.

## الدقة

البصرية

٣٨٤٠ x ٢١٦٠ باستخدام XPR

٢٧١٦ x ١٥٢٨ بدون XPR

نظام العرض

1-CHIP DMD

العدسة

F = من ٢,٠٥ إلى ٢,٣٧،

f = من ٢٠,٥٤ إلى ٣٠,٣١ مم

نطاق التركيز الواضح

٢,٨٥-٥,٤ م في العرض،

٢٨،٤-٨,١ م في البعد

المصباح

HLD-LED

الإمداد بالطاقة

الكهربائية

تيار متناوب ١٠٠-٢٤٠ فولت، ٣,٩ أمبير، ٥٠-

٦٠ هرتز (أوتوماتيكي)

استهلاك الطاقة

٥٥٠ وات (كحد أقصى)؛ < ٥,٥ وات (وضع

الاستعداد)

المواصفات الميكانيكية

الوزن

١٨,٥ كجم (٤٠,٨ رطل)

أطراف توصيل الخرج

مشغل ١٢ فولت x ٢

## التحكم

تحكم تسلسلي RS-232

عدد ١ ذو ٩ دبابيس

عدد ٢ مستقبل أشعة تحت الحمراء

## أطراف توصيل الدخل

دخول الكمبيوتر

دخول RGB

عدد ١ D-Sub ذو ١٥ دبوسا (أنثى)

دخول إشارة الفيديو

رقمي

١ x HDMI (1.4a, HDCP 1.1)

١ x HDMI (2.0, HDCP 2.2)

عدد ١ منفذ USB صغير من النوع B

## المتطلبات البيئية

درجة حرارة التشغيل

من ٠ إلى ٤٠ درجة مئوية عند مستوى البحر

درجة حرارة التخزين:

٢٠-٦٠ درجة مئوية عند مستوى سطح البحر

تشغيل/تخزين الرطوبة النسبية

١٠٪ إلى ٩٠٪ (بدون تكثيف)

التشغيل على ارتفاع


من ٠ إلى ١٤٩٩ م عند درجة حرارة بين ٠

مئوية -٣٥ مئوية

١٥٠٠ - ٣٠٠٠ م في ٣٠-٠ درجة مئوية (مع

تشغيل

وضع الارتفاع العالي)

 Kaikki tiedot voivat muuttua ilman erillistä ilmoitusta.

## Optinen

Resoluutio

3840 x 2160 XPR:llä  
2716 x 1528 ilman XPR:ää

Näyttöjärjestelmä

1-CHIP DMD

Linssi

F = 2,05 - 2,37,  
f = 20,54 - 30,31 mm

Selkeän tarkennuksen alue

2,85–5,4 m @ leveys,  
4,28–8,1 m @ Tele

Lamppu

HLD-LED

## Sähkö

Virtalähde

AC 100–240 V, 5,0 A,  
50-60 Hz (Automaattinen)

Virrankulutus

550 W (Maks.);  
< 0,5 W (Valmiustila)

## Mekaaninen

Paino

18,5 Kg (40,8 lbs)

## Lähtöliitännät

12V-liipaisin x 2

## Hallinta

RS-232 sarjaohjaus

9 pin x 1

IR-vastaanotin x 2

## Tuloliitimet

Tietokoneen tulo

RGB-tulo

D-Sub 15-pin (naaras) x 1

Videosignaalin tulo

Digitaalinen

HDMI (1.4a, HDCP 1.1) x 1;

HDMI (2.0, HDCP 2.2) x 1

USB-portti (Mini-B x 1)

## Ympäristöön liittyvät

### vaatimukset

Käyttölämpötila

0°C–40°C merenpinnan tasolla

Varastointilämpötila

-20°C–60°C merenpinnan tasolla

Käytön/varasotinnin suhteellinen

kosteus

10%–90% (ilman  
kondensoitumista)

Käyttökorkeus

0–1499 m 0°C–35°C:ssa

1500–3000 m 0°C–30°C:ssa (kun  
Korkean paikan tila on päällä)

- En** For further information, please refer to the User Manual in the enclosed CD.
- Fr** Pour plus d'informations, veuillez vous référer au Guide Utilisateur livré.
- De** Für weitere Informationen beziehen Sie sich bitte auf das mitgelieferte Benutzerhandbuch.
- It** Per maggiori informazioni si prega di fare riferimento al Manuale Utente allegato.
- Es** Para obtener más información, consulte la Guía del usuario adjunta.
- Pt** Para mais informações, consulte o manual do utilizador incluído.
- Sv** Mer information finns i den medföljande användarhandboken.
- Ru** Более подробно см. руководство пользователя, поставляемое в комплекте.
- Nl** Raadpleeg voor meer informatie de meegeleverde handleiding.
- Pl** Więcej informacji znajduje się w załączonym podręczniku użytkownika.
- Tr** Daha fazla bilgi için lütfen ekteki CD'de bulunan Kullanıcı Kılavuzu'na bakın.
- Cs** Další informace si prosím vyhledejte v přiložené uživatelské příručce.
- Th** โปรดดูข้อมูลเพิ่มเติมในคู่มือผู้ใช้ที่ให้มา
- Tc** 若需要進一步的詳細資料，請參考隨機所附的使用手冊。
- Sc** 若需进一步讯息，请参考随机所附的用户指南。
- Ja** 詳細については、付属の ユーザーズ ガイドを参照してください
- Kc** 좀 더 자세한 정보는, 첨부된 사용 설명서를 참조 하십시오.
- Ar** لمزيد من المعلومات، يُرجى الرجوع إلى دليل المستخدم المرفق.
- Fn** Lisätietoja saat mukana tulevalla CD:llä käyttöohjeesta.