



warnings

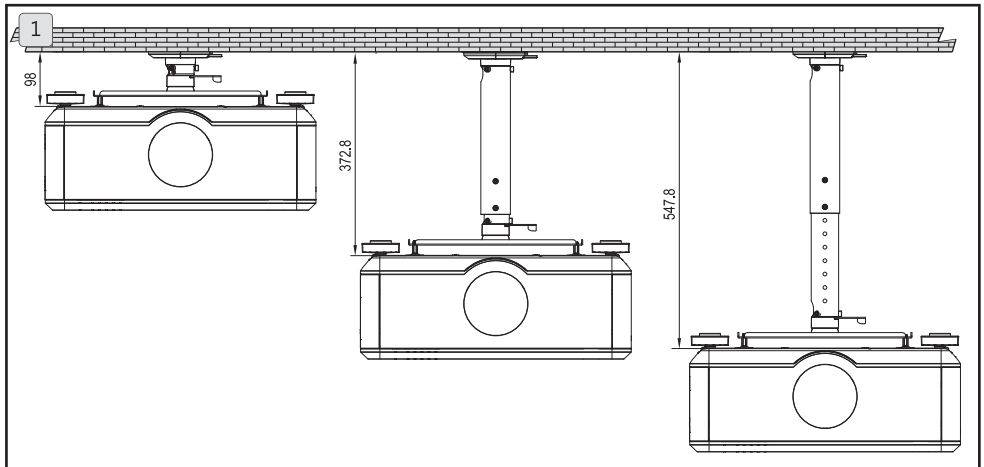
1. For your own safety please read and observe this Installation Guideline carefully before installing your product. Keep this Guideline in an easily accessible place for later reference.
2. BenQ shall not be held liable for any damage or injury caused by incorrect product installation.
3. This ceiling bracket is designed for easy installation and removal. BenQ shall not be held liable for any damage or injury caused by human or natural disasters including earthquakes and typhoons.
4. Please have a qualified technician to install your projector's ceiling bracket.
5. Please have at least two workers install or remove the product. Failure to do so may result in falling of this heavy object and, in turn, cause personal injury or property damage.
6. DO NOT install the product in a hot or humid environment or a place near water. DO NOT install the product close to an air inlet or outlet of air conditioning equipment and places with heavy dusts and fumes. DO NOT install the product on a slanted wall or place suffering vibration and impact. INSTALL the product at level ceiling only.
Please check carefully the areas around where the hanger is to be installed
 - Avoid any places with high temperature or humidity or subject to contact with water.
 - Do not install the product near the vents of air conditioners and avoid places where it is dusty and fummy.
 - Only install on vertical walls and avoid slanted surfaces.
 - Do not install in places subject to vibrations and shocks.
7. Maintain adequate clearance around your projector to ensure free air flow.
8. Ensure the target location of projector installation is robust enough to support your projector. Failure to do so may lead to unexpected safety and other accidents.
9. Target ceiling location of projector installation shall be robust enough to support more than four folds of weight of the projector and hanger in case of earthquake and other external vibration forces.
10. DO NOT change any component. DO NOT use damaged components. In case of any trouble with the product call your dealer first.
11. Fasten screws. (DO NOT overfasten the screws as this may lead to broken screws or damaged threads.)
12. This ceiling bracket can support a projector weighing less than 30kg (66 Lbs).
13. Hang nothing but your projector from this ceiling bracket.
Do not hang any other objects except the projector on this hanger. Hanging on this hanger by any personnel is strictly prohibited.
14. Bores of screw and bolts shall be left in your ceiling after the projector and ceiling bracket have been removed. Dirt marks may show on your ceiling after long-term use of the projector.
15. Warranty of this product is limited to the ceiling bracket itself as types of ceilings and installation construction quality are beyond control of the manufacturer. Warranty of this product lasts five years from the date it was purchased.
16. In case of any dispute the English Guideline prevails.

Specifications

Substance	Steel/aluminum alloy
Weight	3.39 kg (7.47 lbs)
Length	98mm , 372.8mm~547.8mm(in unit of 25mm)
Rotation angle	360°
Tilt angle	+/-20°
Load	30kg (66 lbs)
Screws	M4,M6

Length

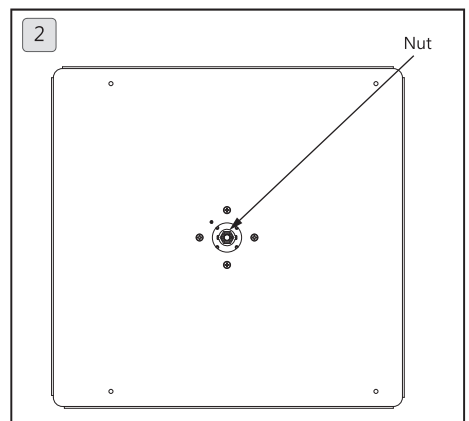
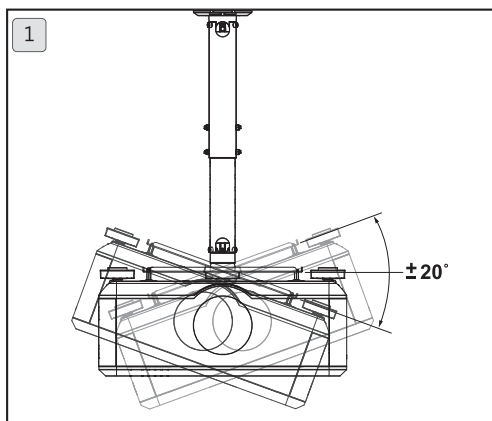
1. Variable length in range of 98mm~547.8mm (in unit of 25mm).



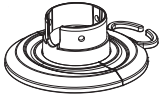
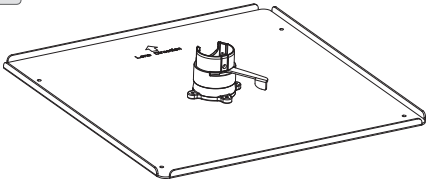
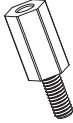

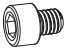





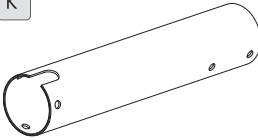
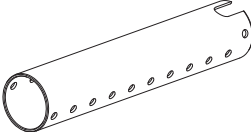
Adjustment angle

1. Tilt angle in range of -20° ~ $+20^{\circ}$.
2. The nut is designed to adjust slackness of projector angle.




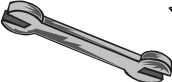
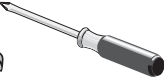

 Have qualified technician to adjust the nuts.



Accessory pack

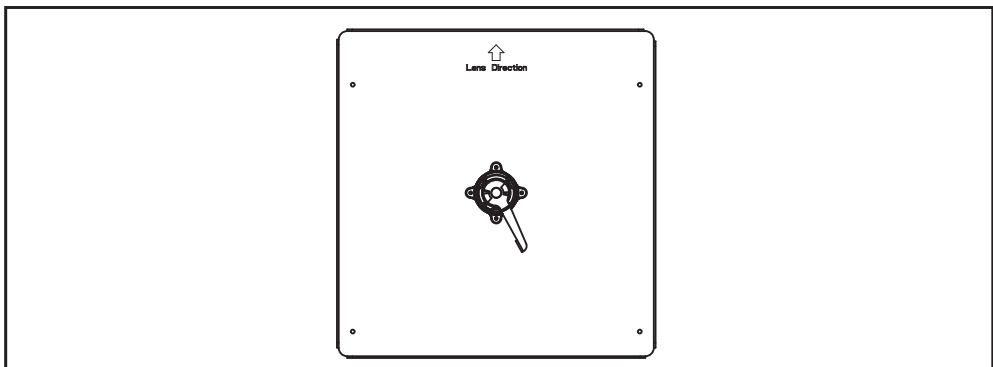
<p>A</p>  <p>Ceiling bracket x 1</p>	<p>B</p>  <p>Projector holder x 1</p>	<p>C</p>  <p>Hexagon stud (M4xL15) x 4</p>	<p>D</p>  <p>Bolt x 2</p>
<p>E</p>  <p>Hexagon screw (M6xL12) x 7</p>	<p>F</p>  <p>Hexagon wrench (5mm) x 1</p>	<p>G</p>  <p>Screw with washer (M4xL10) x 4</p>	<p>H</p>  <p>Nut x 2</p>
<p>I</p>  <p>Expansion stud x 4</p>	<p>J</p>  <p>Tapping screw x 4</p>	<p>K</p>  <p>Outer tube x 1</p>	<p>L</p>  <p>Inner tube x 1</p>

Tools needed for installation

 <p>1. Power drill</p>	 <p>2. Drill head</p>	 <p>3. Hammer</p>	 <p>4. Wrench: 8mm/ 10 mm</p>	 <p>5. Philips screwdriver</p>	 <p>6. Pencil</p>
---	--	---	--	---	--

Bore location

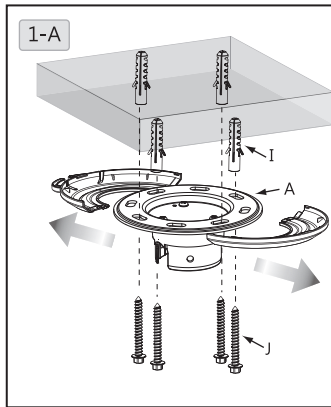
Please visit site www.benq.com



Installation steps

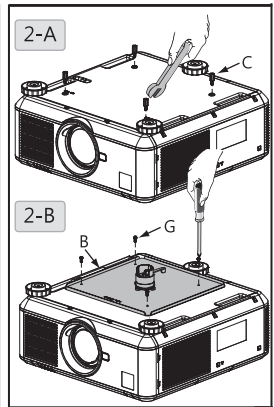
1. Install the hanger to your ceiling

- 1-A. Pull open the plastic cover to the right and left. Place the ceiling bracket (A) close to target location to your ceiling. Mark the bracket hole with pencil. Drill holes at marked location of diameter x depth of 10mm (0.39") x 55mm (2.17") for concrete and 4.5mm (0.17") x 55mm (2.17") for wood ceilings. Hammer the plastic expansion stud (I) in the hole and tapping screw (J) in the stud then cover the hole with plastic cap.



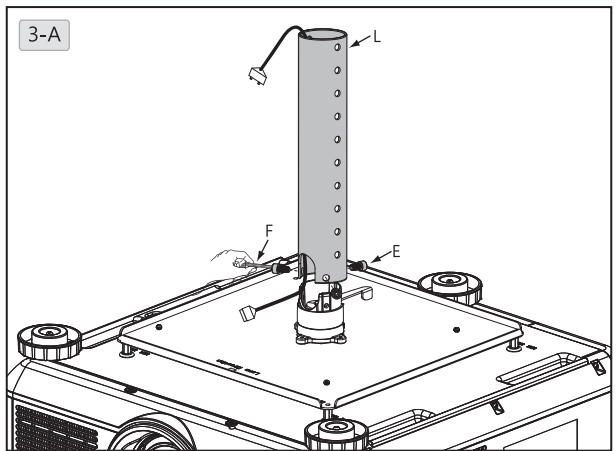
2. Install projector holder to the projector

- 2-A. Fasten hexagon stud (M4xL15) (C) to your projector with 8mm wrench.
2-B. Fasten projector holder (B) to your projector by locking the screws with washer (G) with Philip screwdriver.

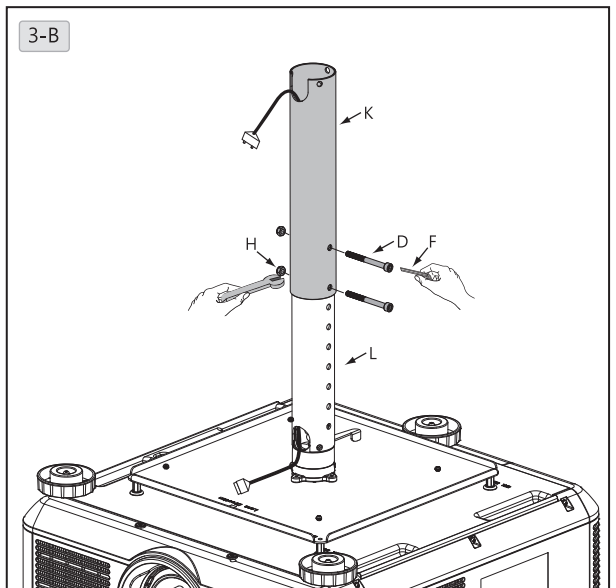


3. Select length of projector holder

- 3-A. Length of projector holder can be adjusted in range of 372.8mm~547.8mm. Place power cable in the inner tube (L), fix it to the projector holder with hexagon screw (M6xL12) (E) and 5mm hexagon wrench (F).



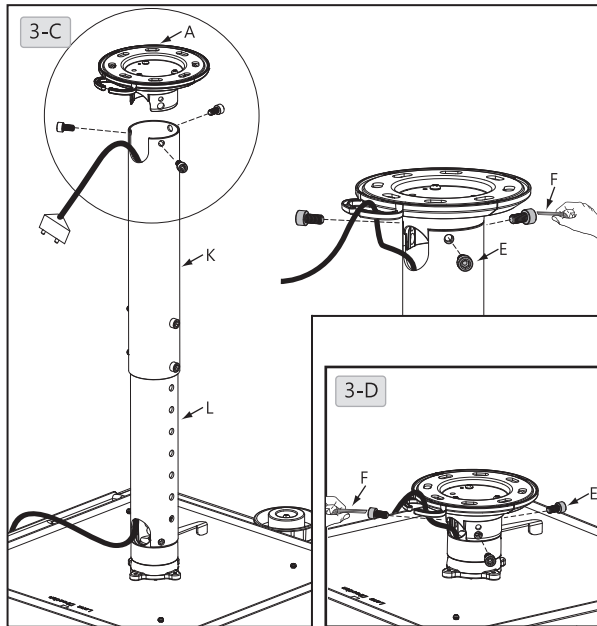
- 3-B. Pull power cable out of outer tube (K) and connect it to your projector. Assemble the inner tube unit (L and projector) and external tube (K) with 10mm and 5mm wrenches (F) and bolt (D) and nut (H).



Installation steps

3-C. Fasten inner and outer tube (K+L) and ceiling bracket (A) with hexagon screw (M6xL12) (E) and 5mm wrench (F).

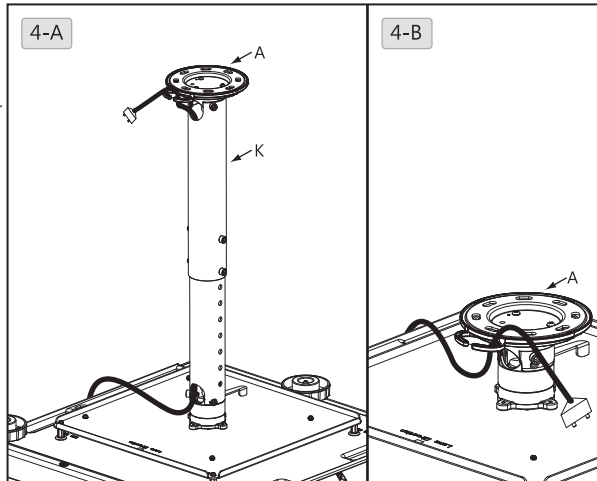
3-D. Set projector length to 98mm. Fasten ceiling bracket (A) and projector holder with hexagon screw (M6xL12) (E) and 5mm wrench (F).



4. Cable management

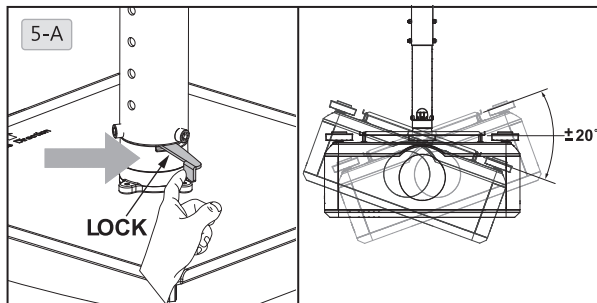
4-A. Pull power cable from top of external tube (K) to fix it to the ceiling bracket (A).

4-B. Pull power cable through ceiling bracket (A).



5. Adjust projector angle

5-A. Release the handle, move projector holder to desired angle, push the handle backward to lock it up afterwards.



安全警告

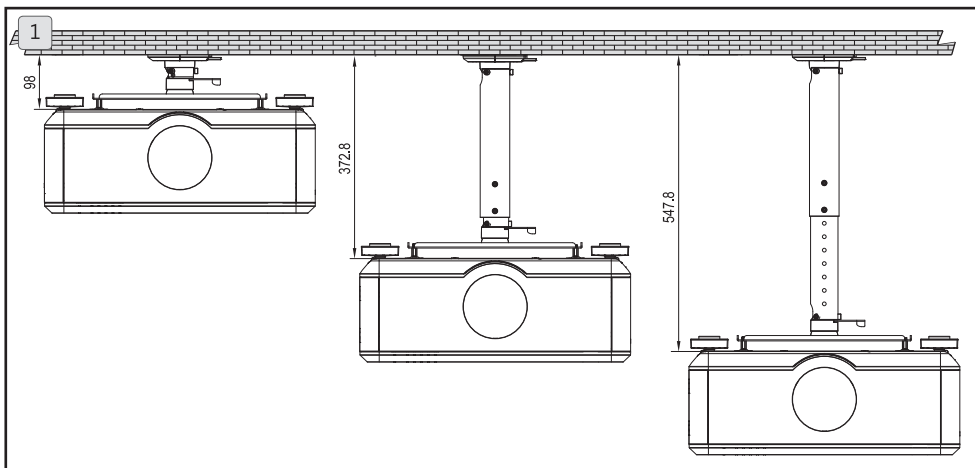
1. 為確保安全，在安裝前，請先詳細閱讀本安裝說明書並遵守內容，妥善保存本安裝說明書於安全的地方，以便日後參考。
2. 因為不正確安裝所導致的任何損害或傷害，明基電通概不負責。
3. 本吊架之設計為容易安裝及拆卸，若因人為或天然災害：如地震、颱風...等，所導致的任何損害或傷害，明基電通概不負責。
4. 安裝投影機吊架需由專業人員執行安裝。
5. 無論安裝或移除本產品，至少需由2人執行，以避免沈重的物品掉落造成人員傷害或物品損毀。
6. 安裝前請先確認吊掛處周圍的環境：
 - 避免安裝在溫度或濕度過高及任何會碰觸到水的地方。
 - 請勿安裝於空調設備的出入口附近及避免大量灰塵及油煙處。
 - 只能安裝於水平的天花板，避免傾斜的牆面。
 - 請勿安裝於振動及撞擊處。
7. 安裝時請於投影機周圍預留足夠的空間，以確保空氣的流通。
8. 為了安全及防止意外發生，安裝前，需檢查天花板的結構及選擇耐久性高的適當位置。
9. 天花板需能支撐投影機及吊架總重量4倍以上，且需確保有足夠的強度能承受地震及其它外力的振動。
10. 請勿自行變更任何零件，勿使用已破損的零件，若有任何問題請與你的經銷商聯絡。
11. 鎖緊螺絲(切勿以過大的扭力鎖付螺絲，以免造成螺絲斷裂或螺牙的損害)。
12. 本吊架所能支撐投影機的重量30kg.(66 lbs.)以下。
13. 本吊架除了懸掛投影機不可加掛其它物件並嚴禁人員懸掛在本吊架。
14. 日後移除投影機吊架時，會在天花板留下螺絲孔及螺栓，且因長期使用會在天花板上留下污漬。
15. 因天花板種類及吊架安裝施工品質非本製造商所能控制，本產品所保固範圍只限吊架本體，本產品保固期限5年。
16. 若有任何條文爭議，請以英文說明書為主。

規格

材質	鋼材/鋁合金
重量	3.39 kg (7.47 lbs)
長度	98, 372.8~547.8(每25mm一格)
旋轉角度	360°
傾斜角度	+/-20°
載重	30kg (66 lbs)
螺絲	M4,M6

尺寸

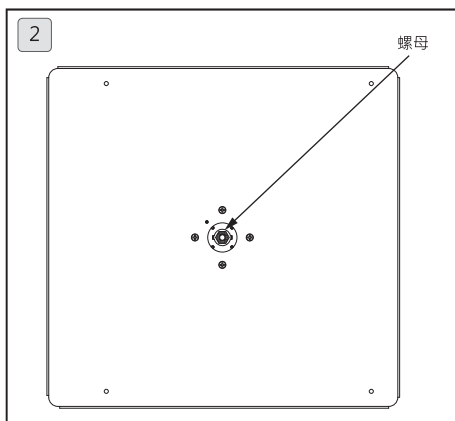
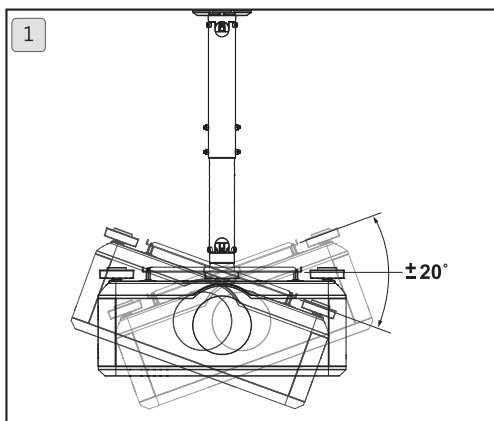
1.可調整的長度,最短長度為98mm,最長為547.8mm(每25mm一格)。



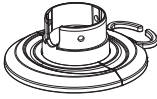
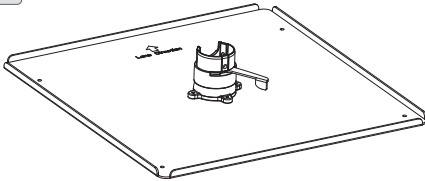
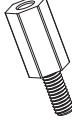

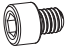





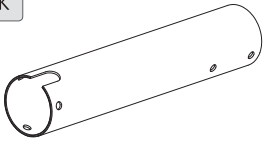
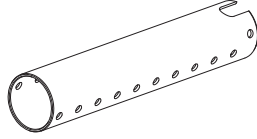
調整角度

1.可調整角度為正負20度。




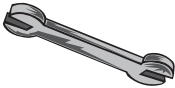
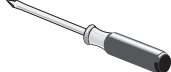

2.螺母可控制投影機角度的鬆緊度。⚠️ 螺母調整須由專業人員執行



包裝零件

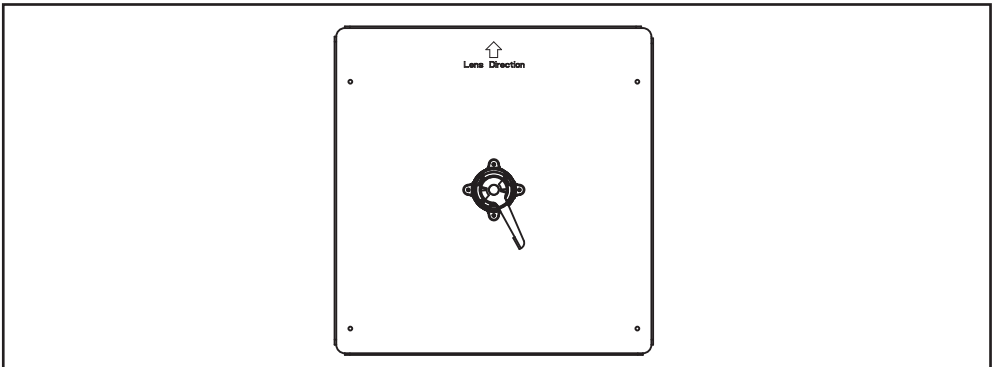
<p>A</p>  <p>天花板托架 x 1</p>	<p>B</p>  <p>投影機板托架 x 1</p>	<p>C</p>  <p>六角螺柱 (M4xL15) x 4</p>	<p>D</p>  <p>螺栓 x 2</p>
<p>E</p>  <p>內六角螺絲 (M6xL12) x 7</p>	<p>F</p>  <p>六角扳手(5mm) x 1</p>	<p>G</p>  <p>有墊片的螺絲 (M4xL10) x 4</p>	<p>H</p>  <p>螺帽 x 2</p>
<p>I</p>  <p>塑膠壁虎 x 4</p>	<p>J</p>  <p>自攻螺絲 x 4</p>	<p>K</p>  <p>外管 x 1</p>	<p>L</p>  <p>內管 x 1</p>

安裝時俱備工具

 <p>1. 電鑽</p>	 <p>2. 鑽頭</p>	 <p>3. 榔頭</p>	 <p>4. 扳手:8mm/ 10 mm</p>	 <p>5. 十字型螺絲起子</p>	 <p>6. 鉛筆</p>
---	--	--	---	---	--

孔位對照表

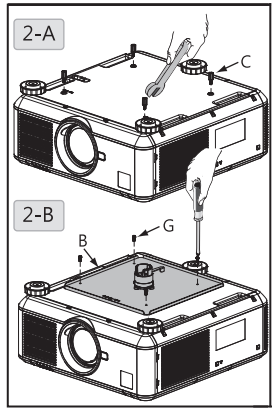
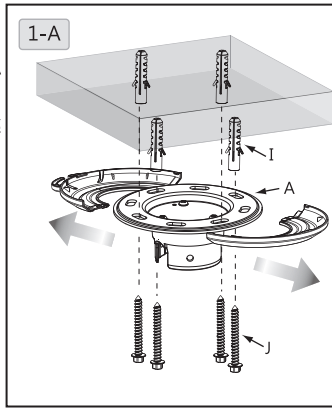
最新型號孔位對照表請上www.benq.com查詢



安裝步驟

1. 安裝吊架在天花板上

1-A. 將塑膠蓋由左右邊各自拉開，確定天花板托吊架 (A) 在上花版正確的位置，將天花板托吊架 (A) 靠在天花板上，對準天花板托吊架的孔位，用鉛筆做出小記號。使用電鑽在標示位置鑽洞。水泥牆孔洞直徑為10mm(0.39")深度為55mm(2.17")木頭牆孔洞直徑為4.5mm(0.17")深度為55mm(2.17")。使用榔頭將塑膠壁虎(I)打入於牆壁固定。再將自攻螺絲(J)打入牆壁。最後蓋回塑膠蓋。



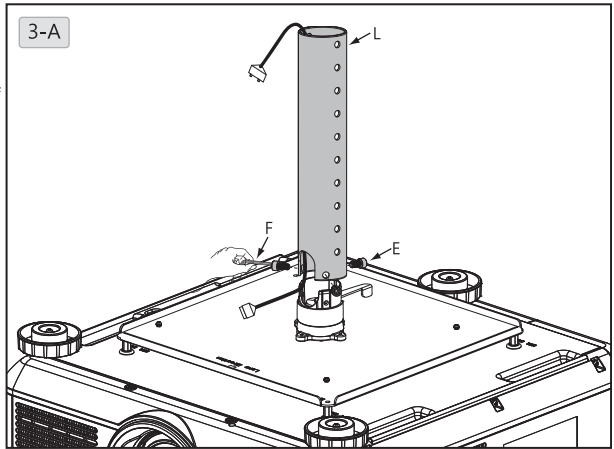
2. 投影機托架安裝於投影機上

2-A. 使用扳手(8mm)將六角螺柱(M4xL15)(C)與投影機鎖緊。

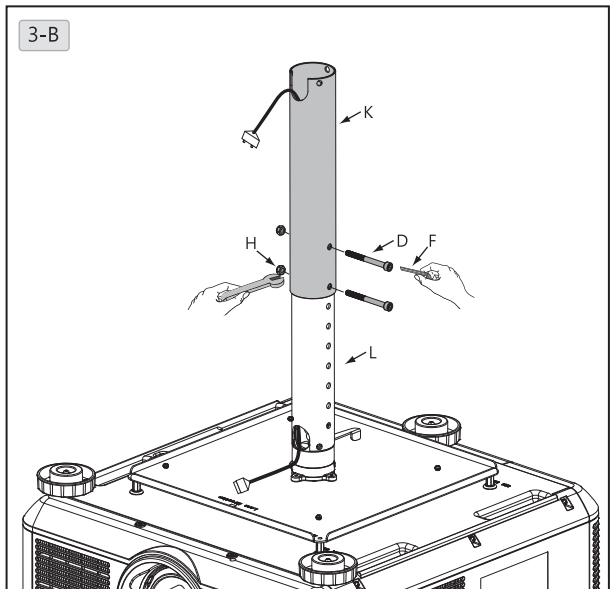
2-B. 將投影機托架(B)放在投影機上，使用十字螺絲起子將有墊片的螺絲(G)將兩者鎖緊。

3. 選擇所需要的投影機托架的長度

3-A. 設定投影機長度為372.8mm~547.8mm
將電源線穿入內管(L)後，使用內六角螺絲(M6xL12)(E)與六角扳手(5mm)(F)，將內管(L)與投影機托架固定鎖緊。



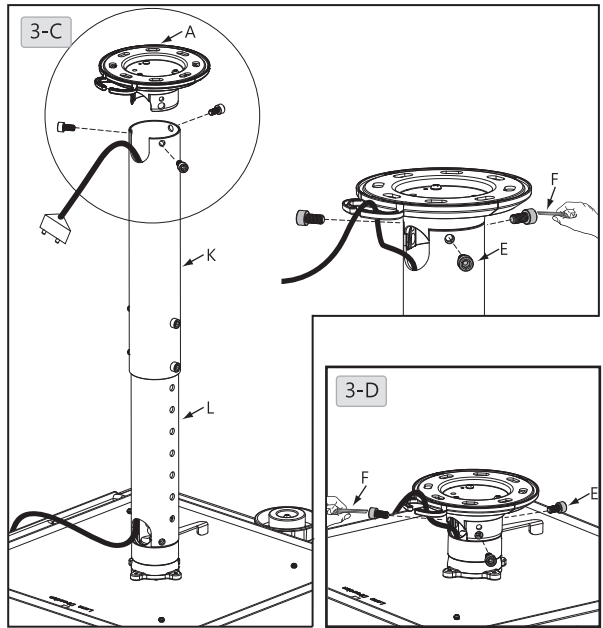
3-B. 將電源線穿出外管(K)後拉出，將電源線的插頭插到投影機上。使用扳手(10mm)與六角扳手(5mm)(F)螺栓(D)與螺帽(H)，於適當長度，組合內管裝置(L+投影機)與外管(K)。



安裝步驟

3-C. 使用內六角螺絲(M6xL12)(E)與六角板(5mm)(F)固定內外管(K+L)與天花板托架(A)。

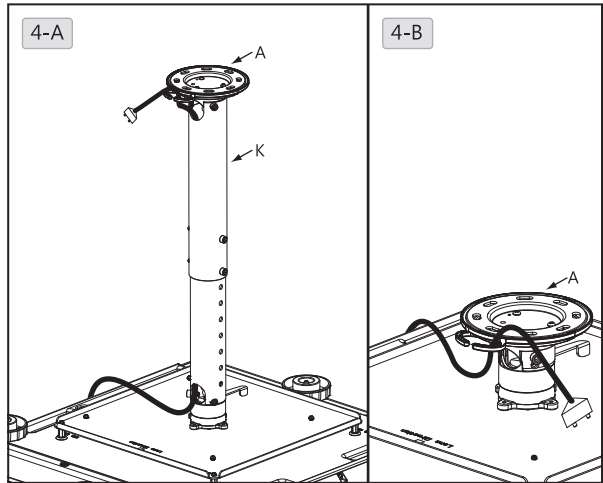
3-D. 設定投影機長度為98mm使用內六角螺絲(M6xL12)(E)與六角扳手(5mm)(F)固定天花板托架(A)與投影機托架。



4. 電纜管理

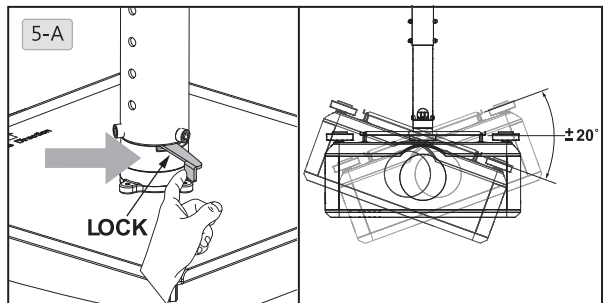
4-A. 將電源線由外管(K)上方拉出, 固定在天花板托架(A)上。

4-B. 將電源線穿過天花板托架(A)上。



5. 調整所需角度

5-A. 將把手鬆開, 可調整投影機吊架所需的的角度, 調整完所需的角度後, 再將把手往後推, 鎖緊。



 注意

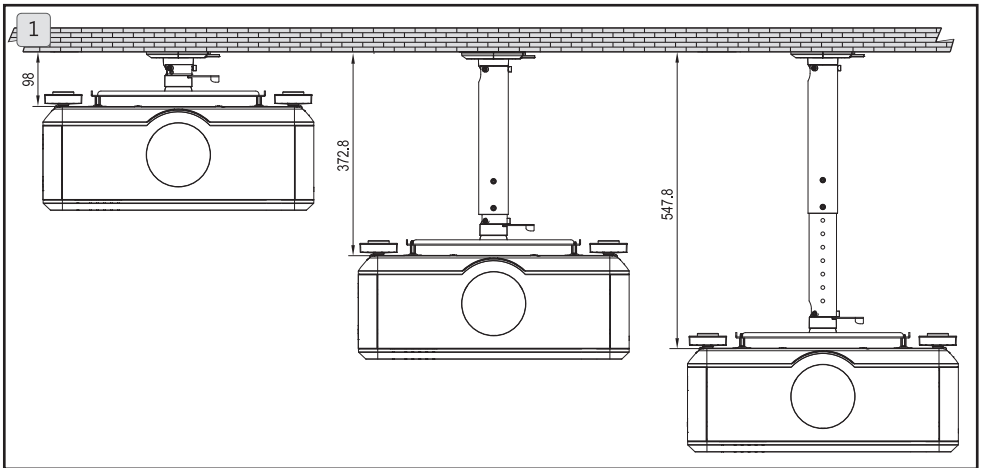
1. 安全にご使用いただく為に、設置前に本マニュアルに記載された手順をよくご確認ください。本マニュアルはいつでも参照できるように大切に保管してください。
2. BenQ Corporationは、不適切な取り付けに起因する損傷または負傷に責任を負いません。
3. 本ブラケットは取り付け及び取り外しが容易に出来るよう設計されております。人為的或は地震・台風などの自然災害によって発生した設備の損害及び人員の傷害に対しては、BenQ Corporationは一切の法的責任を負いません。
4. プロジェクターハンガーの取り付けは必ず専門の業者に依頼してください。
5. 重い物品の落下による人員或は物品の損傷を避ける為、本製品の取り付け/取り外しは少なくとも二人で行うことが必要です。
6. 取り付け前に吊り掛け所の周囲環境を先ず確認ください：
 - 高温、多湿、又は水のかかる場所を避ける。
 - エアコンの通気口付近、又は埃や油煙のある場所を避ける。
 - 水平な天井板にのみ取り付けし、傾斜面への取り付けは避ける。
 - 振動及び衝撃を受ける場所には取り付けない。
7. 通気を良くする為にパネルプロジェクター周辺は十分なスペースを確保してください。
8. 安全を確保し事故を避ける為、取り付け前に天井板の構造をチェックし、耐久性の高い場所を選んでください。
9. 天井板はプロジェクター及びハンガーの総重量の4倍以上を支持でき、且つ地震およびその他の外部からの振動に耐える強度を確保する事が必要です。
10. ご自分で部品を変更したり破損した部品を使用しないでください。問題が有る時は、お買い求めになった販売店に問合せください。
11. ネジを締め付けてください(ネジの破断やネジ山の損害を生じない為に、過大なトルクでネジを締め付けしないでください。)
12. 本ハンガーが支持できるプロジェクターの重量は30kg(66 lbs.)以下です。
13. 本ハンガーにはプロジェクターを掛ける以外はその他の品物は掛けないでください。また作業員が本ハンガーにぶら下がるのは厳禁です。
14. 後日プロジェクターハンガーを取り外した時には、天井板にネジ及びボルトが残ることがあります。また長期使用後には天井板にシミが残る場合があります。
15. 天井板の種類及びハンガー取付施工品質は当社の責任範囲ではないので、本製品の保証範囲はハンガー本体に限り、本製品の保証期限は5年とします。
16. 各項目文章に問題がある時は、英文説明を参照ください。

仕様

材質	スチール/アルミ合金
重量	3.39 kg (7.47 lbs)
長さ	98mm, 372.8mm~547.8mm(25mmの単位で)
回転角度	360°
傾斜角	+/-20°
荷重	30kg (66ポンド)
ねじ	M4,M6

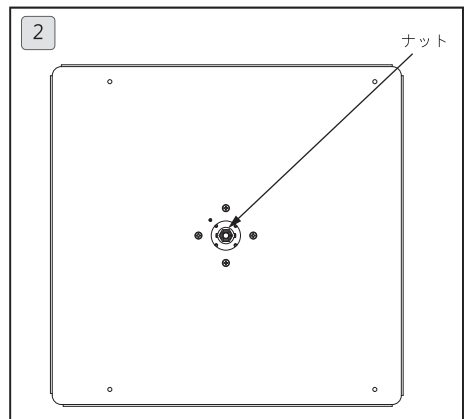
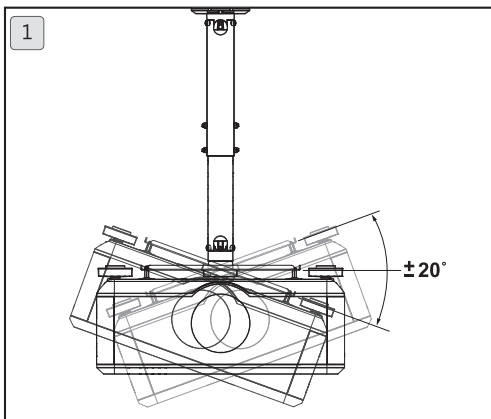
長さ

1. 長さは最短98mmから最長547.8mm(25mmの単位で)の範囲の可変長。

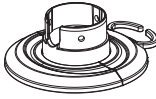
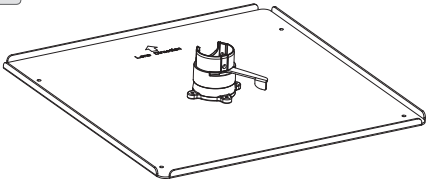
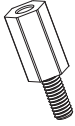

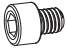





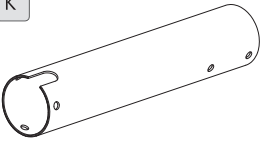
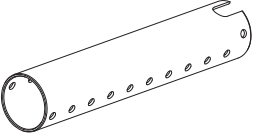


角度調整




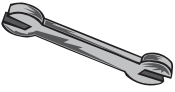
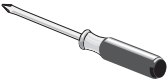
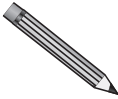
1. -20° ~ $+20^{\circ}$ の範囲の傾斜角。
 2. ナットはプロジェクタ角の緩みを調整するように設計されています。
- △ナットの調整は、専門技術者に依頼してください。



アクセサリーパック

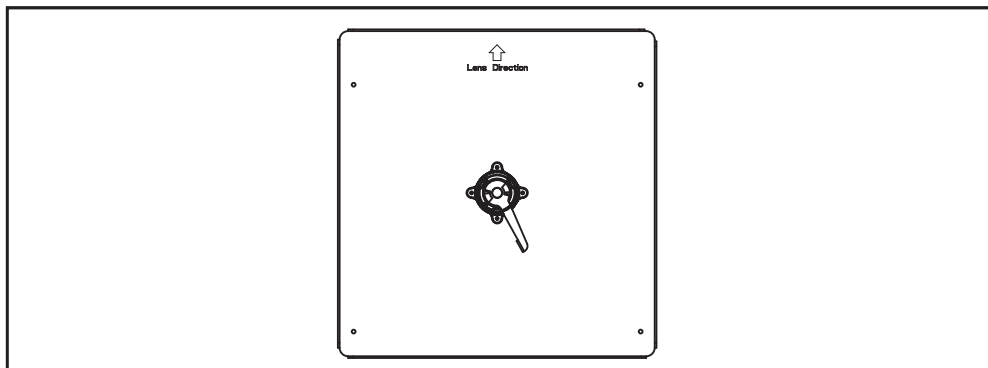
<p>A</p>  <p>天井ブラケット x1</p>	<p>B</p>  <p>プロジェクタホルダー x1</p>	<p>C</p>  <p>六角スタッド (M4xL15) x4</p>	<p>D</p>  <p>ボルト x2</p>
<p>E</p>  <p>六角ねじ (M6xL12) x7</p>	<p>F</p>  <p>六角レンチ(5mm) x1</p>	<p>G</p>  <p>ワッシャ付きねじ (M4xL10) x4</p>	<p>H</p>  <p>ナット x2</p>
<p>I</p>  <p>拡張スタッド x4</p>	<p>J</p>  <p>タッピンねじ x4</p>	<p>K</p>  <p>アウターチューブ x1</p>	<p>L</p>  <p>インナーチューブ x1</p>

設置に必要な工具

 <p>1. パワードリル</p>	 <p>2. ドリルヘッド</p>	 <p>3. ハンマー</p>	 <p>4. レンチ: 8mm/ 10 mm</p>	 <p>5. 十字ドライバー</p>	 <p>6. 鉛筆</p>
--	--	---	--	---	--

穿孔位置

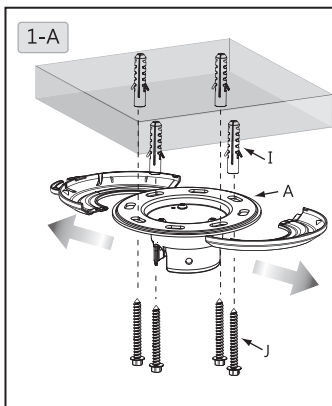
www.benq.comのサイトにアクセスしてください



設置手順

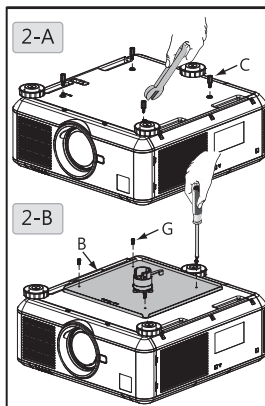
1. 天井にハンガーを設置します

- 1-A. プラスチックカバーを左右に引いて開けます。天井ブラケット(A)を天井の目標位置に取り付けます。鉛筆でブラケット穴をマークします。コンクリート天井の場合は10mm (0.39インチ) x 55mm (2.17インチ)の直径 x 深さのマークした位置に、木製天井の場合は4.5mm (0.17インチ) x 55mm (2.17インチ)の位置に穴を開けます。穴にプラスチックの拡張スタッド(I)を、スタッドにタッピンねじ(J)を打ち付けてから、プラスチックキャップで穴に蓋をします。



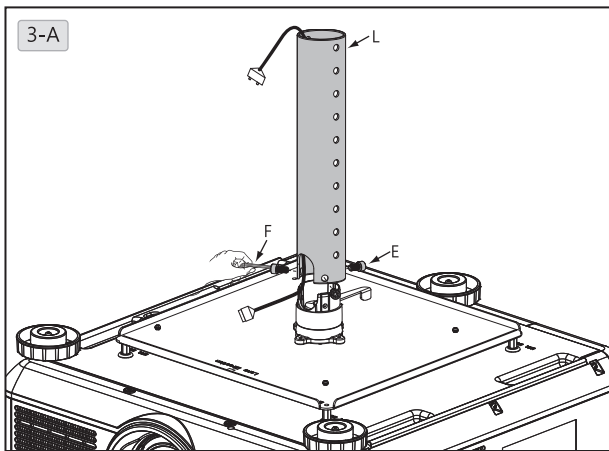
2. プロジェクタにプロジェクタホルダーを設置します

- 2-A. 六角スタッド(M4xL15) (C)を8mmレンチでプロジェクタに締め付けます
2-B. ワッシャ(G)付きねじを十字ドライバーでロックしてプロジェクタホルダー(B)をプロジェクタに締め付けます。

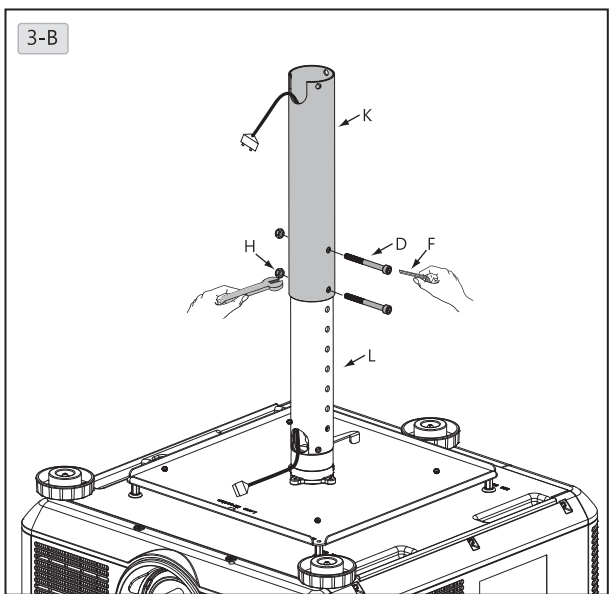


3. プロジェクタホルダーの長さを選択します

- 3-A. プロジェクタホルダーの長さは、372.8mm～547.8mmの範囲で調整できます。電源ケーブルをインナーチューブ(L)に取り付け、六角ねじ(M6xL12) (E)と5mm六角レンチ(F)でプロジェクタホルダーに固定します。



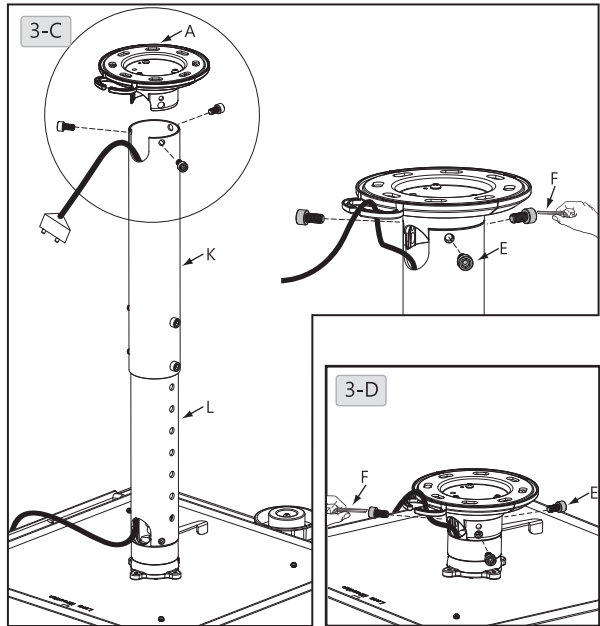
- 3-B. アウターチューブ(K)から電源ケーブルを引っ張り出し、プロジェクタに接続します。インナーチューブユニット(Lとプロジェクタ)と外部チューブ(K)を10mmと5mmレンチ(F)とボルト(D)とナット(H)で組み立てます。



設置手順

3-C. 六角ボルト(M6xL12)(**E**)で、メスコネクタとオスコネクタ(**K+L**)および天井マウントブラケットにオスコネクタ(**A**)を固定します。

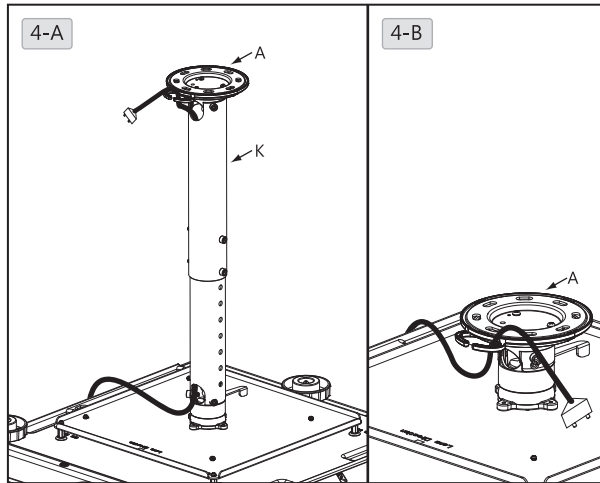
3-D. プロジェクターの長さを 98 ミリメートルとして設定します。六角穴付ボルト(M6 x L12)(**E**)を使って、天井取り付けブラケット(**A**)とプロジェクターブラケットを取り付けます。



4. ケーブル管理

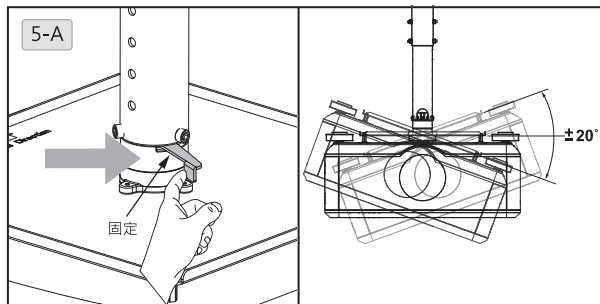
4-A. オスコネクタ(**K**)の上部から電源コードを引き出し、天井マウントブラケット(**A**)に固定します。

4-B. 電源コードを天井取り付けブラケット(**A**)に通します。



5. 必須角度を調整する

5-A. ノブを緩めてヒンジモジュールの必須角度を調整します。調整後、後ろに押してノブを締め付けます。





Avertissement

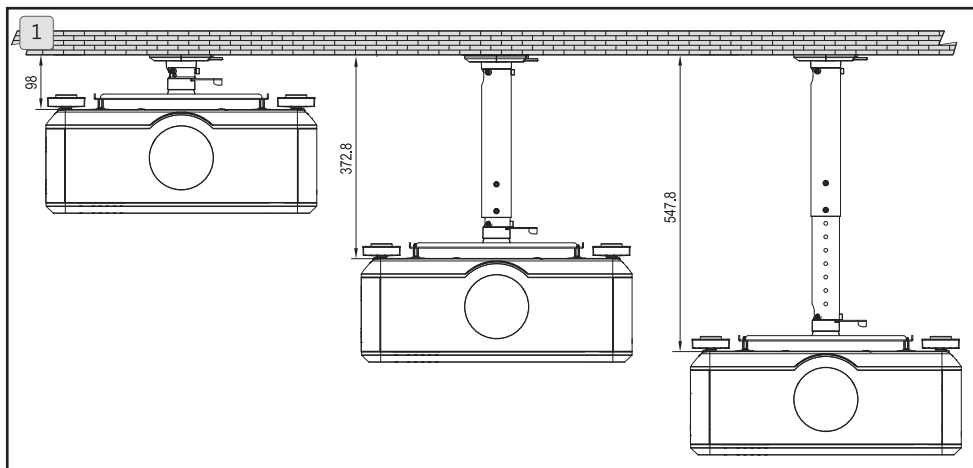
1. Veuillez lire attentivement et suivre les instructions de ce guide avant de procéder à l'installation, et conservez-les pour vous y référer ultérieurement.
2. La société BenQ décline toute responsabilité pour tout dommage ou blessure résultant d'une installation incorrecte.
3. Le support de montage au plafond est conçu de façon à faciliter l'installation et le déplacement. La société BenQ décline toute responsabilité pour tout dommage ou blessure du fait d'une intervention humaine ou de causes naturelles, telles qu'un tremblement de terre ou un typhon.
4. Le support de montage du projecteur doit être installé exclusivement par des professionnels qualifiés.
5. Deux personnes au minimum sont à prévoir pour l'installation et l'enlèvement de ce support de montage afin d'éviter tout risque de blessure ou de dommage matériel susceptibles de résulter de la chute d'objets lourds.
6. Avant d'installer le support de montage, vérifiez les alentours de l'emplacement désiré :
Évitez de l'installer dans des endroits chauds, humides ou mouillés.
Ne l'installez pas à proximité d'un climatiseur ou de bouches d'aération, ou dans un endroit poussiéreux ou gras.
Cet appareil ne doit être installé que sur un plafond horizontal.
Ne l'installez pas dans des endroits soumis à des vibrations ou des chocs.
7. Laissez un espace suffisant autour du projecteur pour la ventilation.
8. Pour garantir la sécurité, vérifiez la structure du plafond et choisissez un endroit à la fois solide et stable pour éviter les accidents.
9. Le plafond doit être suffisamment résistant pour soutenir au moins quatre fois le poids total du projecteur et le support de montage, et doit également être suffisamment solide pour supporter la force des vibrations induites par les tremblements de terre ou d'autres phénomènes.
10. Ne remplacez pas des pièces et n'utilisez pas des pièces endommagées.
Contactez le revendeur si vous avez des questions.
11. Serrez bien les vis mais ne les serrez pas trop fortement pour éviter leur rupture ou un endommagement des filets.
12. Le support de montage peut supporter le poids du projecteur (30 kg ou 66 livres) ou moins.
13. Aucun autre objet sauf le projecteur ne doit être attaché sur le support de montage. Il est interdit de pendre quoi que ce soit sur le support de montage.
14. Les trous utilisés pour fixer le support de montage resteront dans le plafond même après son enlèvement. Après longtemps, il peut aussi y avoir d'autres marques visibles sur le plafond.
15. Le support de montage du projecteur est garanti pendant 5 ans mais la qualité de la surface où il est installé, ainsi que la structure et l'installation, est hors du contrôle du fabricant.
16. S'il y a des différences dans le texte entre la version Française et la version Chinoise, la version Française aura priorité.

Caractéristiques

Substance	Acier / Alliage aluminium
Poids	3.39 kg (7.47 livres)
Longueur	98mm , 372.8mm~547.8mm (en unités de 25mm)
Angle de rotation	360°
Angle d'inclinaison	+/-20°
Charge	30 kg (66 livres)
Vis	M4,M6

Longueur

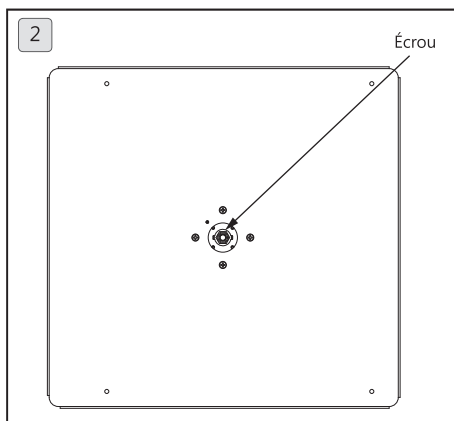
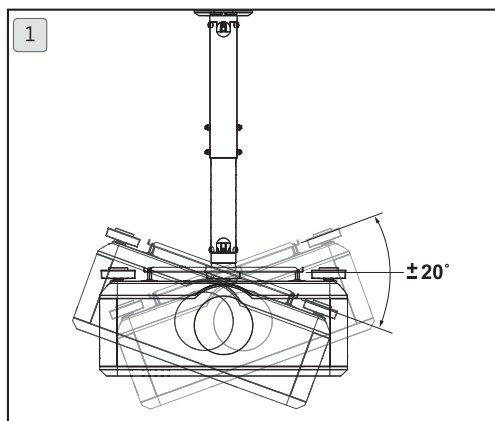
1. Longueur variable dans la plage 98 mm ~ 547,8 mm (en unités de 25mm) .



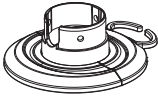
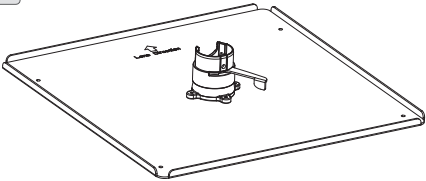
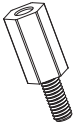

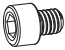





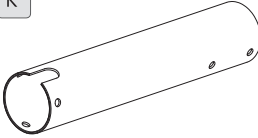
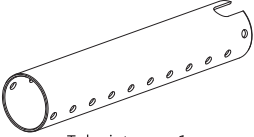
Angle de réglage

1. Angle d'inclinaison dans la plage -20° ~ $+20^{\circ}$
2. L'écrou est prévu pour régler le jeu de l'angle du projecteur.




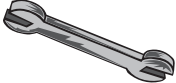
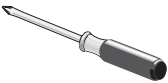
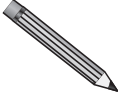
⚠ Faites régler les écrous par un technicien qualifié .



Ensemble d'accessoires

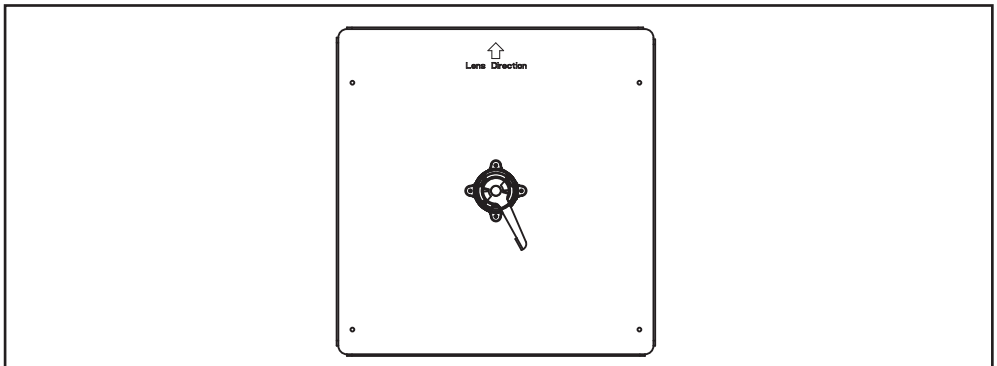
<p>A</p>  <p>Support de plafond x 1</p>	<p>B</p>  <p>Support de projecteur x 1</p>	<p>C</p>  <p>Goujon hexagonal (M4xL15) x 4</p>	<p>D</p>  <p>Bolt x 2</p>
<p>E</p>  <p>Vis à tête hexagonale (M6xL12) x 7</p>	<p>F</p>  <p>Clé hexagonale (5 mm) x 1</p>	<p>G</p>  <p>Vis avec rondelle (M4xL10) x 4</p>	<p>H</p>  <p>Écrou x 2</p>
<p>I</p>  <p>Goujon d'extension x 4</p>	<p>J</p>  <p>Tapping screw x 4</p>	<p>K</p>  <p>Tube externe x 1</p>	<p>L</p>  <p>Tube interne x 1</p>

Outils nécessaires à l'installation

 <p>1. Perceuse électrique</p>	 <p>2. Foret</p>	 <p>3. Marteau</p>	 <p>4. Clé : 8 mm / 10 mm</p>	 <p>5. Tournevis Philips</p>	 <p>6. Crayon</p>
--	---	--	--	---	--

Emplacement de l'alésage

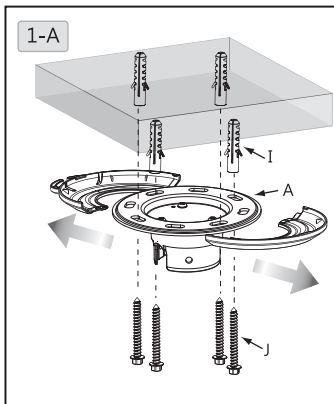
Veillez visiter le site www.benq.com



Étapes de l'installation

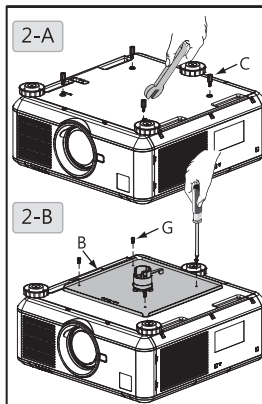
1. Installez le support à votre plafond

1-A. Ouvrez le capot en plastique à droite et à gauche en tirant dessus. Placez le support de plafond (A) près de l'emplacement cible à votre plafond. Marquez le trou du support avec un crayon. Percez des trous à l'emplacement marqué avec un diamètre x profondeur de 10 mm (0,39 po) x 55mm (2,17 po) pour le béton et de 4,5 mm (0,17 po) x 55mm (2,17") pour les plafonds en bois. Enfoncez au marteau le goujon d'extension en plastique (I) dans le trou et la vis taraudeuse (J) dans le goujon, puis recouvrez le trou avec le capuchon en plastique.



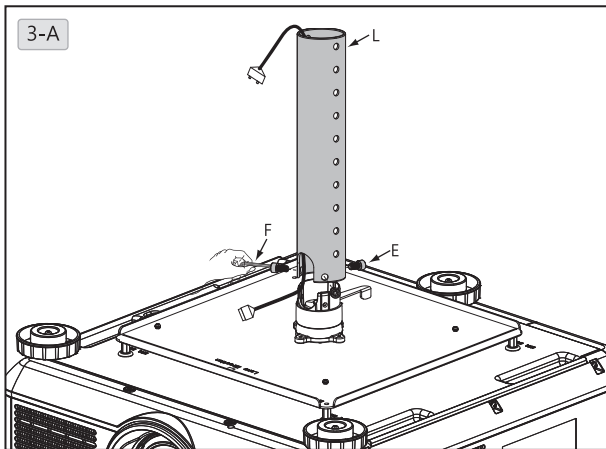
2. Installez le support de projecteur sur le projecteur

2-A. Fixez le goujon hexagonal (M4xL15) (C) à votre projecteur avec une clé de 8 mm.
2-B. Fixez le support de projecteur (B) à votre projecteur en serrant à fond les vis avec rondelle (G) à l'aide d'un tournevis Philip. Fixez le support de projecteur (B) à votre projecteur en serrant à fond les vis avec rondelle (G) à l'aide d'un tournevis Philip.

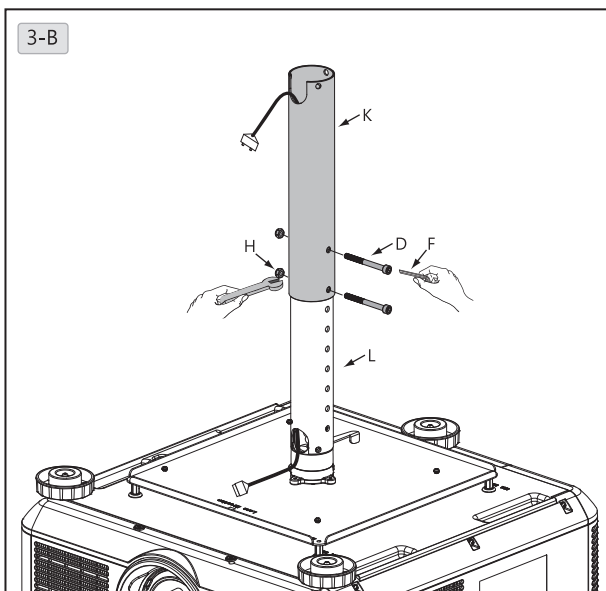


3. Choisissez la longueur du support de projecteur

3-A. La longueur du support de projecteur peut être réglée dans la plage 372,8 mm ~ 547,8 mm. Placez le câble d'alimentation dans le tube interne (L), fixez-le au support de projecteur avec la vis à tête hexagonale (M6xL12) (E) et à l'aide de la clé hexagonale de 5 mm (F).



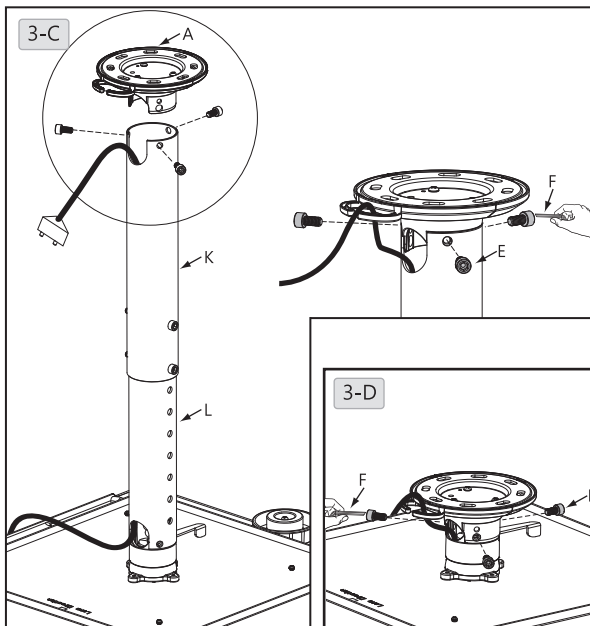
3-B. Extrayez le câble d'alimentation du tube externe (K) et raccordez-le à votre projecteur. Montez le tube interne (L et le projecteur) et le tube externe (K) avec les clés de 10mm et de 5mm (F) ainsi que le boulon (D) et l'écrou (H).



Étapes de l'installation

3-C. Fixez les tubes interne et externe (K+L) et le support de montage au plafond (A) avec les boulons à tête hexagonale (M6xL12) (E).

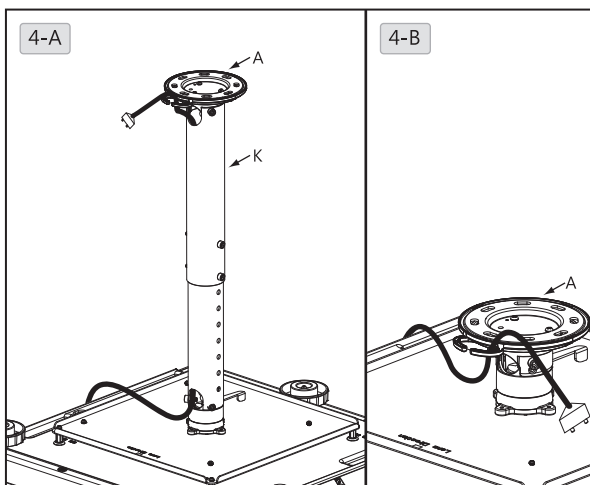
3-D. Réglez la longueur du projecteur sur 98mm
Utilisez le bouton hex interne (M6X112)(E) pour attacher le support de plafond (A) et le support du projecteur



4. Gestion des câbles

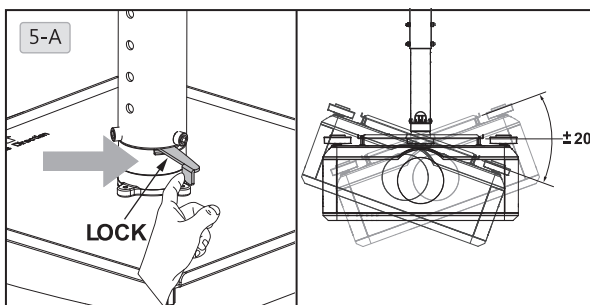
4-A. Tirez le cordon d'alimentation par le haut du tube externe (K) et fixez-le au support de montage au plafond (A).

4-B. Faites passer le cordon d'alimentation dans le support de plafond (A).



5. Réglage de l'angle requis

5-A. Ajustez l'angle nécessaire pour le module charnière en desserrant le bouton. Après ajustement, repousser et serrez le bouton.





Warnung

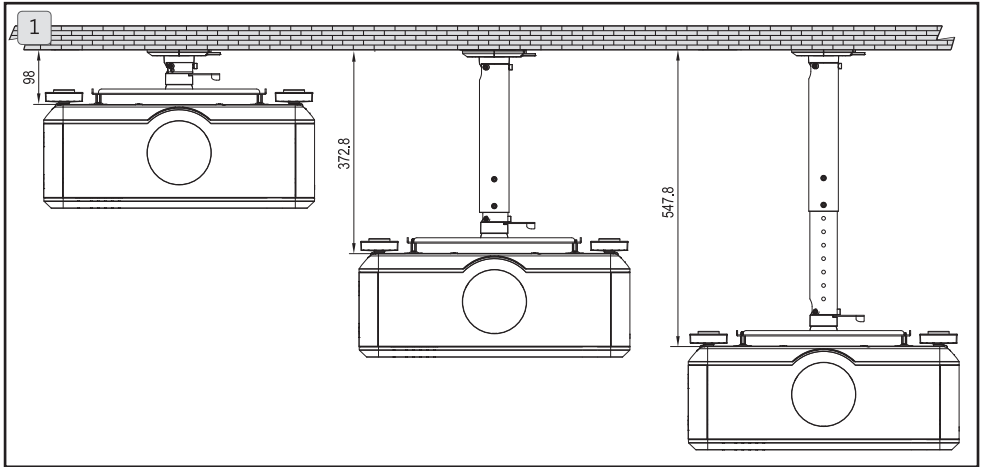
1. Bitte lesen Sie die Anweisungen in dieser Anleitung aufmerksam durch und halten Sie sich stets daran. Iewahren Sie die Anleitung auf, damit Sie später darin nachlesen können.
2. Die BenQ Corporation haftet nicht bei Schäden oder Verletzungen, die durch falsche Installation entstehen.
3. Die Deckenhalterung wurde so entwickelt, das sie besonders leicht angebracht und abgenommen werden kann. Die BenQ Corporation haftet nicht bei Schäden oder Verletzungen, die durch menschliche Eingriffe oder durch Naturkatastrophen verursacht werden; beispielsweise Erdbeben oder Stürme.
4. Die Projektorhalterung darf nur von professionellen Fachkräften installiert werden.
5. Bei der Installation und beim Abnehmen der Halterung sind mindestens zwei Personen erforderlich, damit es nicht zu Verletzungen und nicht zu Sachschäden durch schwere, fallende Gegenstände kommt.
6. Prüfen Sie den Installationsort vor der Installation der Halterung gründlich:
 - Meiden Sie Stellen, an denen hohe Temperaturen herrschen und/oder an denen es feucht ist. Nicht in der Nähe von Klimaanlage oder
 - Lüftungsöffnungen, nicht an staubigen oder fettigen Stellen installieren.
 - Das Produkt darf nur an horizontalen Decken installiert werden.
 - Nicht an Stellen installieren, an denen das Produkt Vibrationen oder Stößen ausgesetzt wird.
7. Auf ausreichenden Freiraum rund um den Projektor achten, damit die Belüftung nicht behindert wird.
8. Aus Sicherheitsgründen Aufbau der Decke untersuchen und eine besonders robuste Stelle wählen, damit es nicht zu Unfällen kommt.
9. Die Decke muss mit dem mindestens vierfachen Gesamtgewicht der Projektor-Halterung-Kombination belastet werden können und auch den bei Naturkatastrophen wie Erdbeben entstehenden Vibrationen und Kräften standhalten können.
10. Tauschen Sie keinerlei Teile aus, verwenden Sie keine beschädigten Teile. Bitte wenden Sie sich bei Fragen an Ihren Händler.
11. Ziehen Sie Schrauben fest, jedoch nicht übermäßig stark an – andernfalls können Schrauben abreißen oder Gewinde beschädigt werden.
12. Die Halterung kann mit bis zu 30 kg belastet werden.
13. Bringen Sie keinerlei weiteren Gegenstände zusätzlich zum Projektor an der Halterung an. Sorgen Sie dafür, dass auch andere Personen keine zusätzlichen Gegenstände an der Halterung anbringen oder daran hängen.
14. Bitte bedenken Sie, dass die Bohrlöcher der Deckenhalterung auch nach dem Entfernen der Halterung in der Decke verbleiben. Bei längerem Einsatz können Spuren an der Decke verbleiben.
15. Die Projektorhalterung ist mit einer 5-jährigen Garantie abgesichert; weitere beteiligte Komponenten wie Oberfläche und Aufbau der Decke/Wand entziehen sich der Kontrolle durch den Hersteller.
16. Bei Unterschieden zwischen der englischen und deutschen Version dieses Dokumentes gilt die englische Fassung.

Technische Daten

Material	Stahl/Aluminiumlegierung
Gewicht	3,39kg
Länge	98, 372,8~547,8 (in Einheiten von 25 mm)
Drehwinkel	360°
Neigungswinkel	+/-20°
Belastbarkeit	30kg
Schrauben	M4,M6

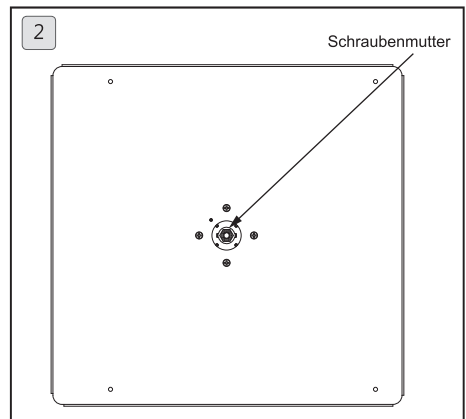
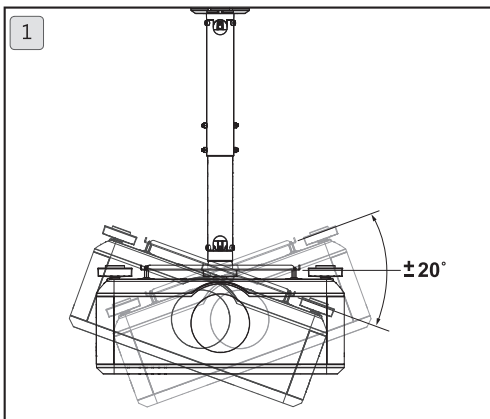
Länge

1. Variable Länge zwischen 98 mm und 547,8 mm (in Einheiten von 25 mm).

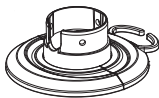
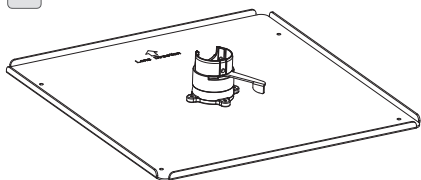
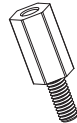







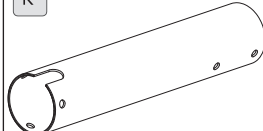
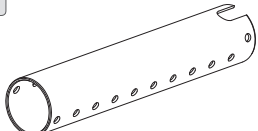


Einstellungswinkel




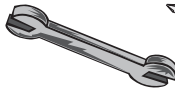
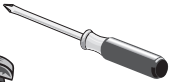

1. Neigungswinkel zwischen -20° und $+20^{\circ}$
 2. Die Schraubenmutter dient zur Einstellung des Spiels im Projektorwinkel.
- ⚠ Beauftragen Sie einen qualifizierten Techniker mit der Justierung der Schraubenmuttern.



Zubehörset

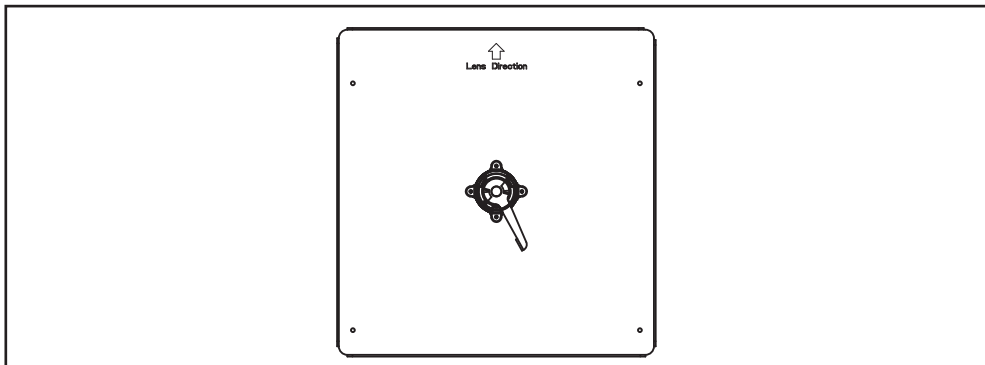
<p>A</p>  <p>Deckenhalterung x 1</p>	<p>B</p>  <p>Projektorhalter x 1</p>	<p>C</p>  <p>Sechskantstiftschraube (M4xL15) x 4</p>	<p>D</p>  <p>Bolzen x 2</p>
<p>E</p>  <p>Sechskantschraube (M6xL12) x 7</p>	<p>F</p>  <p>Sechskantschlüssel (5 mm) x 1</p>	<p>G</p>  <p>Schraube mit Unterlegscheibe (M4xL10) x 4</p>	<p>H</p>  <p>Schraubenmutter x 2</p>
<p>I</p>  <p>Dehnstiftschraube x 4</p>	<p>J</p>  <p>Dehnstiftschraube x 4</p>	<p>K</p>  <p>Außenrohr x 1</p>	<p>L</p>  <p>Innenrohr x 1</p>

Für Montage benötigte Werkzeuge

 <p>1. Bohrmaschine</p>	 <p>2. Bohrkopf</p>	 <p>3. Hammer</p>	 <p>4. Schraubenschlüssel: 8 mm/ 10 mm</p>	 <p>5. Philips-Schraubendreher</p>	 <p>6. Bleistift</p>
--	--	---	--	---	---

Bohrstelle

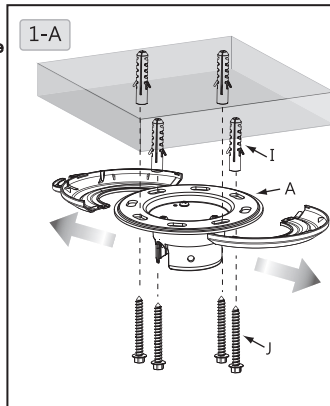
Besuchen Sie bitte die Website www.benq.com



Montageschritte

1. Befestigen Sie die Hängevorrichtung an Ihrer Decke

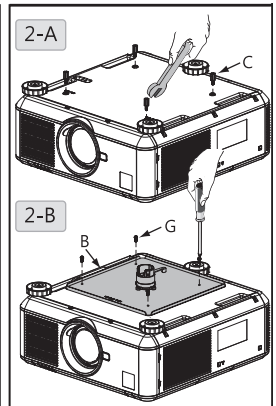
1-A. Ziehen Sie die Kunststoffabdeckung nach rechts und links auf. Halten Sie die Deckenhalterung (A) nahe der Zielstelle an Ihrer Decke. Markieren Sie das Halterungsloch mit dem Bleistift. Bohren Sie Löcher mit einem Durchmesser x einer Tiefe von 10 mm (0,39 Zoll) x 55 mm (2,17 Zoll) bei einer Betondecke und 4,5 mm (0,17 Zoll) x 55 mm (2,17 Zoll) bei einer Holzdecke an den markierten Stellen. Schlagen Sie die Kunststoff-Dehnstiftschraube (I) mit einem Hammer in das Loch und die Schneidschraube (J) in die Stiftschraube und decken Sie dann das Loch mit einer Kunststoffkappe ab.



2. Befestigen Sie den Projektorhalter am Projektor

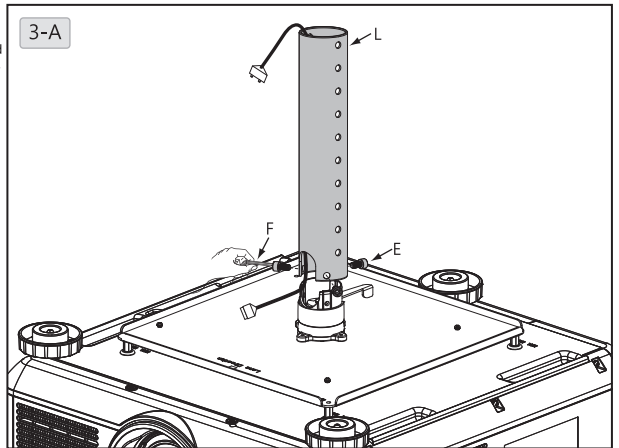
2-A. Montieren Sie die Sechskantstiftschraube (M4xL15) (C) mit dem 8 mm Schraubenschlüssel an Ihrem Projektor.

2-B. Montieren Sie den Projektorhalter (B) durch Verriegeln der Schrauben mit Unterlegscheiben (G) mit dem Phillips-Schraubendreher an Ihrem Projektor.

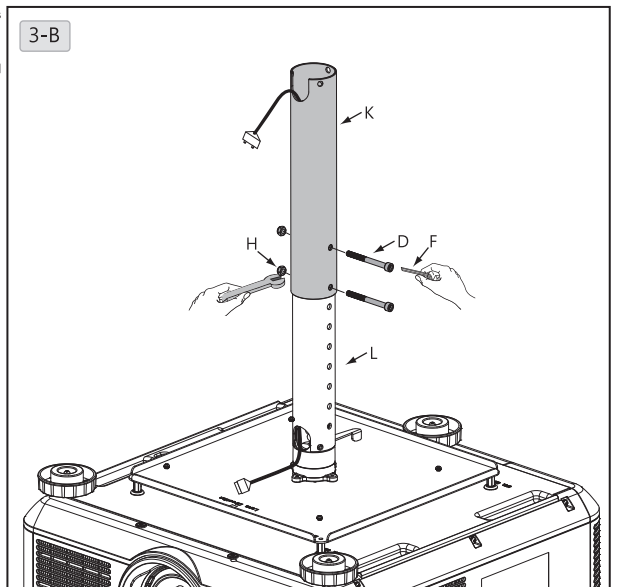


3. Legen Sie die Länge des Projektorhalters fest

3-A. Die Länge des Projektorhalters ist zwischen 372,8 mm und 547,8 mm einstellbar. Führen Sie das Netzkabel durch das Innenrohr (L) und befestigen Sie das Rohr mit der Sechskantschraube (M6xL12) (E) und dem 5 mm Sechskantschlüssel (F) am Projektorhalter.



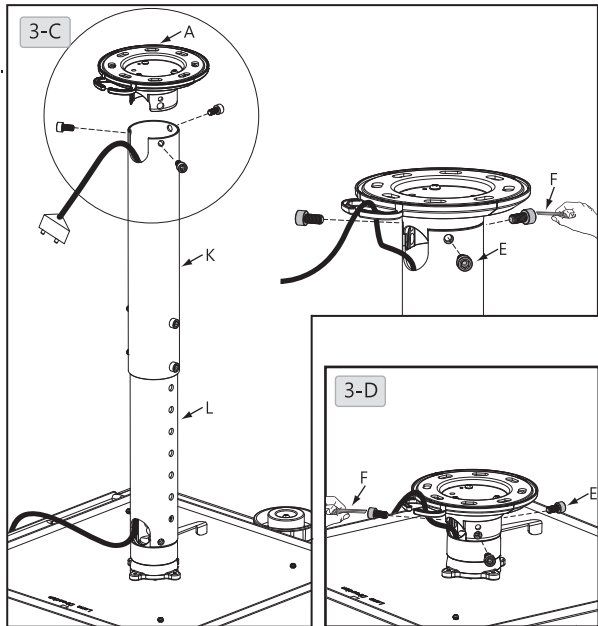
3-B. Ziehen Sie das Netzkabel aus dem Außenrohr (K) heraus und verbinden Sie es mit Ihrem Projektor. Fügen Sie das Innenrohr (Lund Projektor) und das Außenrohr (K) mit 10 mm und 5 mm Schraubenschlüsseln, (F) Bolzen (D) und Schraubenmuttern (H) zusammen.



Montageschritte

3-C. Fixieren Sie internes und externes Rohr (**K + L**) und Deckenhalterung (**A**) mit den Sechskantschrauben (**M6 x L12**) (**E**).

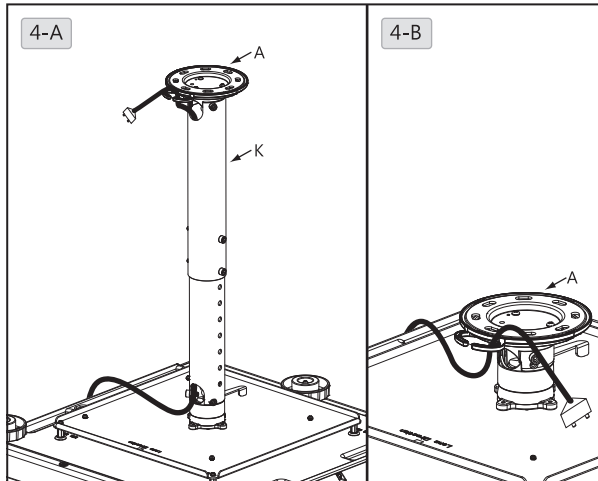
3-D. Projektorlänge auf 96 mm einstellen. Verwenden Sie die internen Sechskantschrauben (**M6xL12**) (**E**), um Deckenbefestigung (**A**) und Projektorbefestigung zu fixieren.



4. Kabelführung

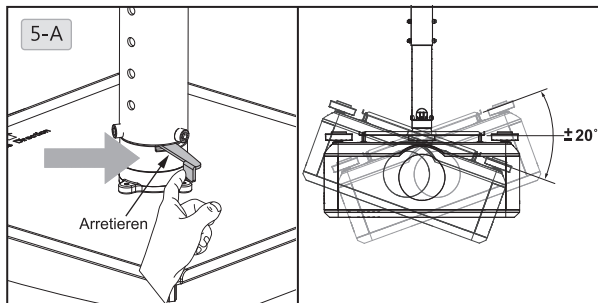
4-A. Ziehen Sie das Netzkabel oben aus dem externen Rohr (**N**), fixieren Sie das Kabel an der Deckenhalterung (**A**).

4-B. Führen Sie das Kabel zur Stromversorgung durch die Deckenbefestigung (**A**).



5. Winkel einstellen

5-A. Stellen Sie den gewünschten Winkel des Scharniermoduls durch Lösen des Knopfes ein. Nach der Einstellung schieben Sie den Knopf wieder zurück und ziehen ihn an.





Attenzione

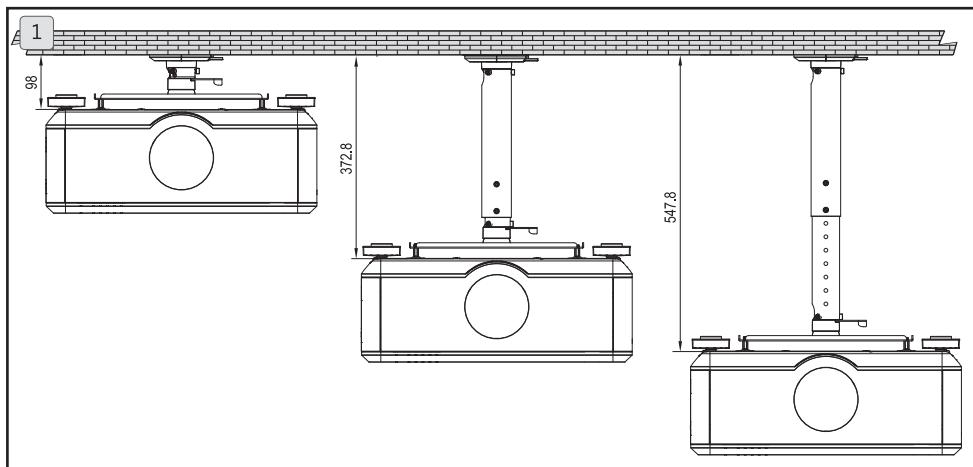
1. Per garantire la sicurezza, leggere attentamente questo manuale prima di effettuare l'installazione e seguire le istruzioni qui contenute. Conservare questo manuale in un luogo sicuro per riferimenti futuri.
2. BenQ Corporation non è responsabile per eventuali danni o lesioni derivanti da un montaggio errato.
3. La staffa di montaggio è stata ideata per una facile installazione e rimozione. BenQ Corporation non è responsabile per danni all'apparecchio o per lesioni alla persona derivanti da fattori umani o eventi naturali, come tifoni o terremoti.
4. Si consiglia di far installare la staffa di montaggio del proiettore da un tecnico specializzato.
5. Per installare o rimuovere il prodotto sono necessarie almeno due persone per evitare rischi alla persona o alla proprietà causati dalla caduta di oggetti.
6. Controllare attentamente l'area dove va effettuato il montaggio:
 - Evitare luoghi soggetti a temperature alte, umidità o contatto con l'acqua.
 - Non installare il prodotto accanto a uscite di ventilazione di aria condizionata o aree con polvere e fumi eccessivi.
 - Installare solo su soffitti piatti, evitare superfici inclinate.
 - Non installare in luoghi soggetti a urti o vibrazioni.
7. Mantenere spazio sufficiente intorno al proiettore per garantire una adeguata ventilazione.
8. Per garantire una installazione sicura, controllare prima la struttura del soffitto e scegliere una posizione sicura per il montaggio.
9. Il soffitto deve essere abbastanza forte per sostenere almeno quattro volte il peso del proiettore e della staffa per il montaggio insieme.
La posizione per il montaggio deve essere in grado di sopportare vibrazioni come quelle provocate da un terremoto.
10. Non modificare gli accessori o le parti rotte. Contattare il rivenditore per qualsiasi domanda.
11. Stringere tutte le viti (non applicare forza eccessiva per evitare la rottura delle viti o danni alle loro filettature).
12. La capacità massima di carico della staffa per il montaggio è 30 kg. (66 libbre).
13. Questa staffa per il montaggio è stata ideata solo per supportare il proiettore, non appendere nessuna cosa su di essa, in particolare non usarla per farci appoggiare le persone.
14. I fori del trapano rimarranno sul soffitto una volta rimossi il proiettore e la staffa di montaggio. Dopo un periodo prolungato di utilizzo, possono formarsi delle macchie sul soffitto.
15. Dato che il tipo di soffitto e il montaggio della staffa non possono essere controllati dal fornitore, la garanzia del prodotto è limitata al corpo fisico della staffa di montaggio per un periodo di cinque anni.
16. Consultare il manuale in lingua inglese per eventuali controversie sulle condizioni.

Specifiche tecniche

Materiale	Acciaio/lega di alluminio
Peso	3.39 kg (7.47 lbs)
Lunghezza	98mm , 372.8mm~547.8mm (ciascuno con una distanza di 25 mm)
Angolo di rotazione	360°
Angolo di inclinazione	+/-20°
Carico	30 kg (66 lbs)
Vite	M4,M6

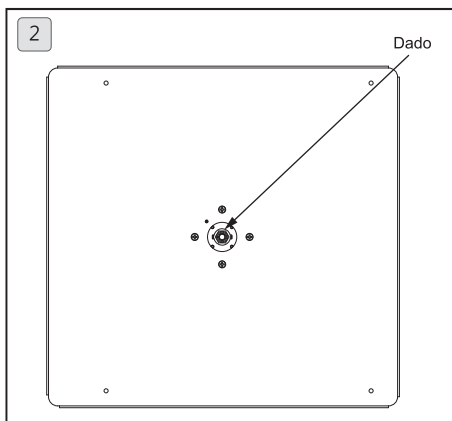
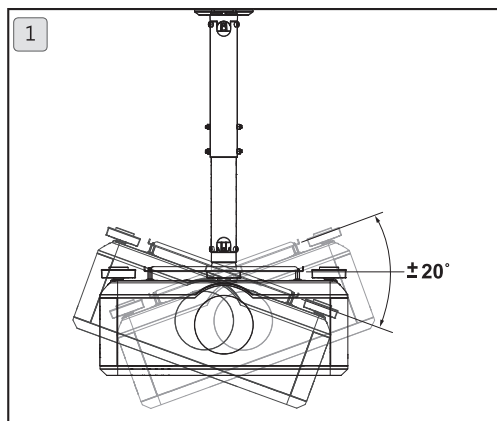
Lunghezza

1. Portata lunghezza variabile: 98 mm ~ 547,8 mm (in unità di 25 mm)

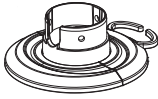
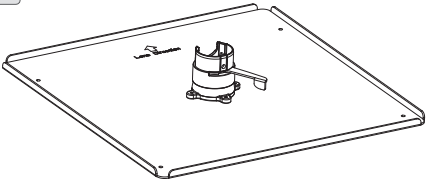
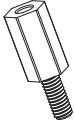

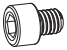





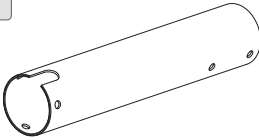
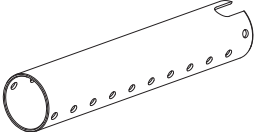


Angolo di regolazione




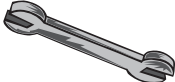
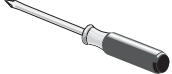

1. Portata angolo d'inclinazione: di -20° ~ +20°
2. Il dado è progettato per regolare l'allentamento dell'angolazione del proiettore.
 ⚠ Le regolazioni dei dadi devono essere eseguite da personale qualificato.



Confezione accessori

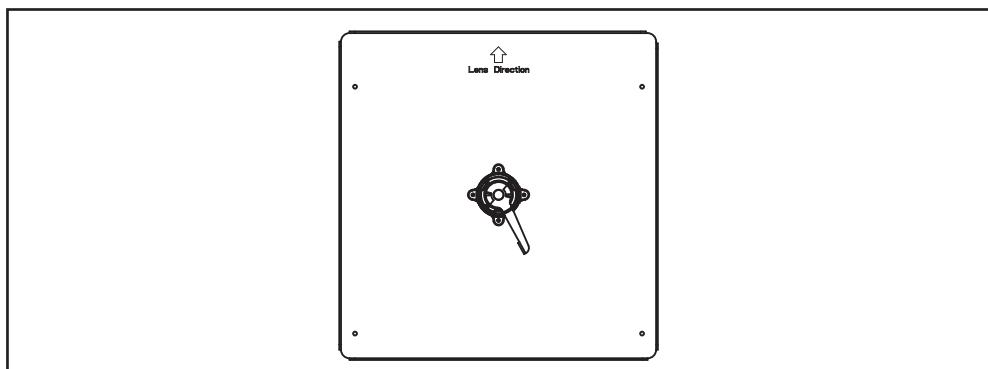
<p>A</p>  <p>Supporto di montaggio a soffitto x 1</p>	<p>B</p>  <p>Supporto proiettore x 1</p>	<p>C</p>  <p>Perno esagonale (M4xL15) x 4</p>	<p>D</p>  <p>Bullone x 2</p>
<p>E</p>  <p>Vite esagonale (M6xL12) x 7</p>	<p>F</p>  <p>Chiave a brugola (5 mm) x 1</p>	<p>G</p>  <p>Vite con rondella (M4xL10) x 4</p>	<p>H</p>  <p>Dado x 2</p>
<p>I</p>  <p>Tassello x 4</p>	<p>J</p>  <p>Vite autofilettante x 4</p>	<p>K</p>  <p>Tubo esterno x 1</p>	<p>L</p>  <p>Tubo interno x 1</p>

Attrezzi necessari per l'installazione

 <p>1. Trapano</p>	 <p>2. Punta</p>	 <p>3. Martello</p>	 <p>4. Chiave inglese: 8 mm / 10 mm</p>	 <p>5. Cacciavite a stella</p>	 <p>6. Matita</p>
--	---	---	--	---	--

Posizione dei fori

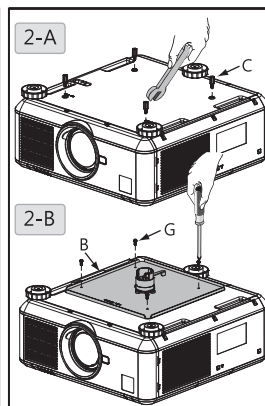
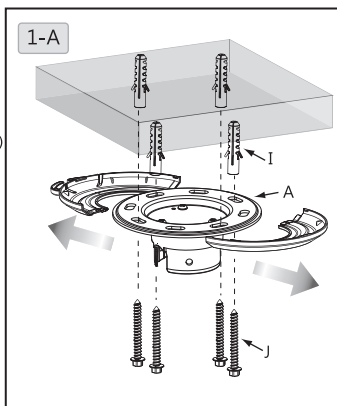
Visitare il sito www.benq.com



Istruzioni per l'installazione

1. Installare il supporto al soffitto

1-A. Aprire la copertura di plastica tirando verso sinistra e destra. Mettere il supporto di montaggio a soffitto (A) vicino alla posizione voluta sul soffitto. Segnare i fori del supporto con la matita. Nelle posizioni segnate, praticare fori di diametro x profondità di 10 mm (0,39") x 55 mm (2,17") per soffitti di calcestruzzo e di 4,5 mm (0,17") x 55 mm (2,17") per soffitti di legno. Utilizzando il martello inserire i tasselli (I) nel foro, inserire le viti autofilettanti (J) nei tasselli, quindi chiudere i fori con cappucci di plastica.

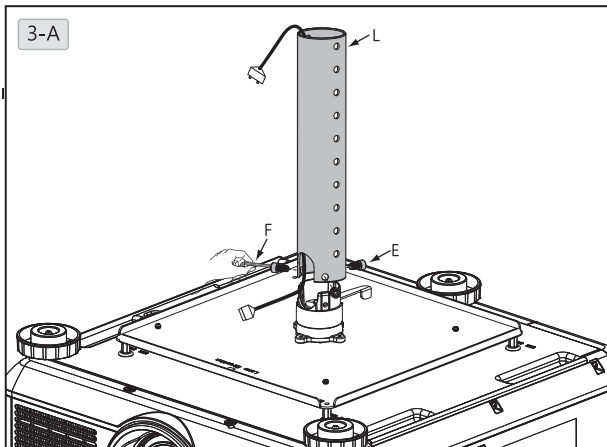


2. Installare il supporto del proiettore sul proiettore

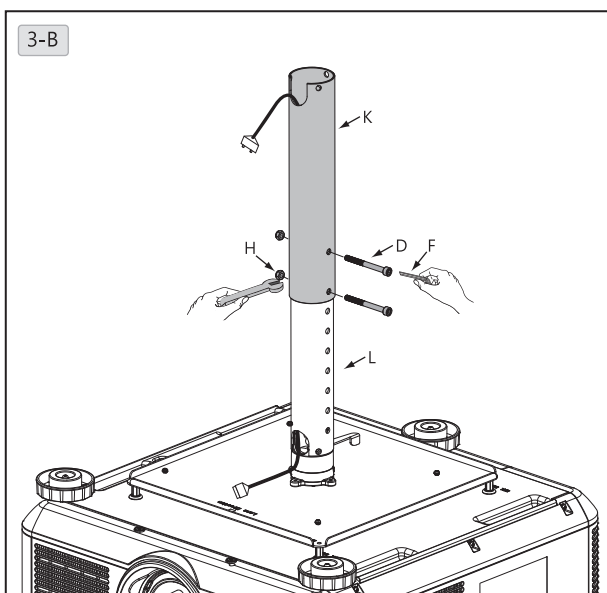
- 2-A. Fissare i perni esagonali (M4xL15) (C) al proiettore utilizzando la chiave inglese da 8 mm.
- 2-B. Fissare il supporto del proiettore (B) al proiettore bloccando le viti con rondelle (G) utilizzando un cacciavite a stella.

3. Selezionare la lunghezza del supporto del proiettore

3-A. La lunghezza del supporto del proiettore può essere regolata tra 372,8 mm e 547,8 mm. Inserire il cavo d'alimentazione nel tubo interno (L) e fissare il tubo al proiettore utilizzando viti esagonali (M6xL12) (E) e la chiave inglese da 5 mm (F).

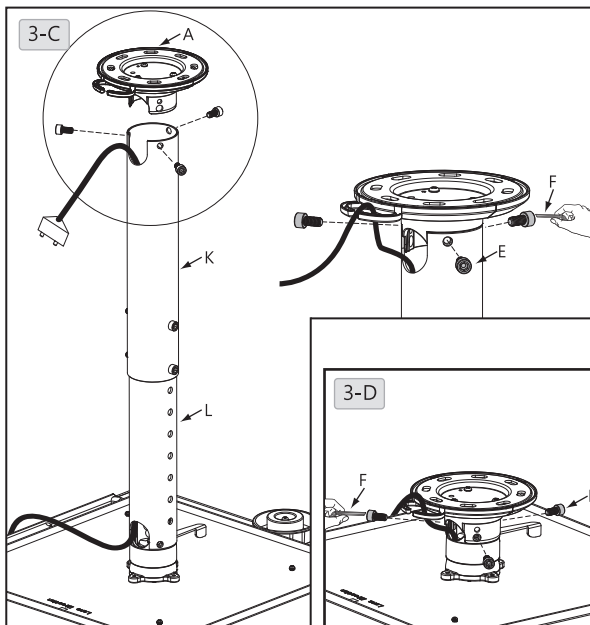


3-B. Estrarre il cavo d'alimentazione dal tubo esterno (K) e collegare il tubo al proiettore. Assemblare il gruppo tubo interno (L) e proiettore ed il tubo esterno (K) utilizzando chiavi inglesi da 10 mm e 5 mm (F), bulloni (D) e dadi (H).



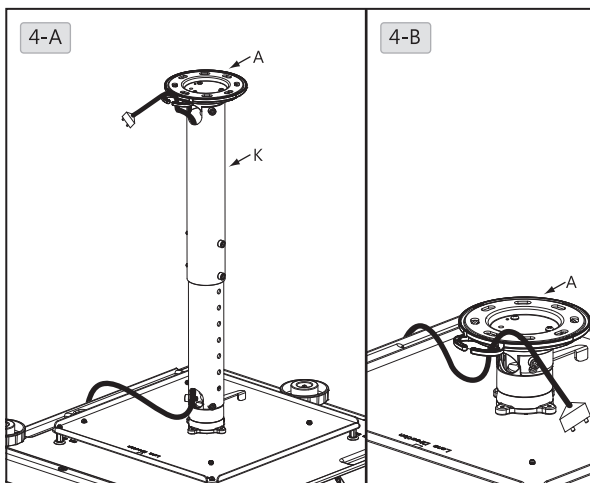
Istruzioni per l'installazione

- 3-C.** Fissare i tubi interno ed esterno (K+L) e la staffa di montaggio a soffitto (A) con i bulloni esagonali (M6x12) (E).
- 3-D.** Imposta la lunghezza del proiettore su 98 mm
Usare il bullone esagonale interno (M6x12) (E) per fissare la staffa a soffitto (A) e la staffa del proiettore.



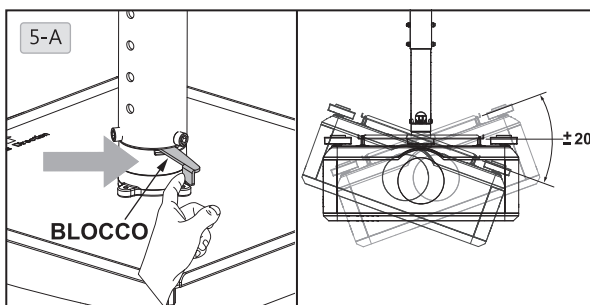
4. Gestione dei cavi

- 4-A.** Estrarre il cavo di alimentazione dalla parte superiore del tubo esterno (N) e fissarlo sulla staffa di montaggio a soffitto (A).
- 4-B.** Infilare il cavo d'alimentazione attraverso la staffa a soffitto (A).



5. Regolazione dell'angolazione richiesta

- 5-A.** Regolare l'angolazione richiesta del modulo cerniera allentando la manopola. Dopo la regolazione, spingere indietro e serrare la manopola.





Advertencias

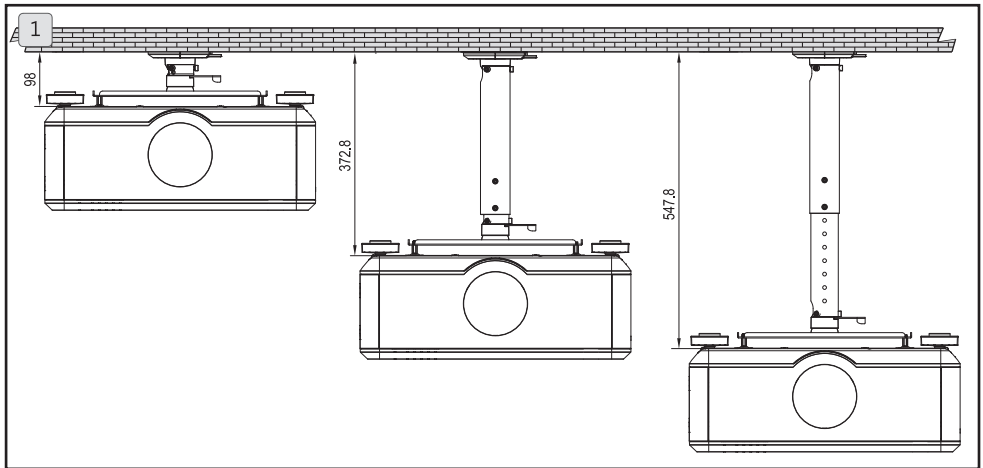
1. Para garantizar su seguridad, lea este manual detenidamente antes de la instalación y siga sus instrucciones. Conserve este manual en un lugar seguro para futuras consultas.
2. BenQ Corporation no asume ninguna responsabilidad por ningún daño o lesión que se cause por una instalación incorrecta.
3. El soporte de pared ha sido diseñado para instalar y retirar fácilmente el dispositivo. BenQ Corporation no se hace responsable de los daños provocados sobre el equipo o las lesiones personales que se deriven de factores humanos o actos de fuerza mayor, como un terremoto o un tifón.
4. Se recomienda que el soporte de pared sea instalado por personal cualificado.
5. Para evitar lesiones a personas y daños a la propiedad, la instalación o retirada deberá ser realizada por al menos dos personas.
6. Inspeccione detenidamente el área en el que desee instalar el soporte de pared: Evite los lugares sometidos a altas temperaturas, alto nivel de humedad, o que se encuentren en contacto con el agua.
No instale el producto cerca de un orificio de aire acondicionado, o en zonas con gran cantidad de polvo o humos.
Instale el producto en un techo plano.
Evite las superficies sesgadas.
No instale el producto en lugares sujetos a golpes o vibraciones.
7. Mantenga espacio libre suficiente alrededor del proyector para asegurar su adecuada ventilación.
8. Para garantizar la seguridad de la instalación, compruebe primero la estructura del techo y seleccione una ubicación de montaje segura.
9. La pared debe tener fuerza suficiente para soportar un peso de al menos cuatro veces el proyector y el soporte en conjunto. El lugar de montaje debe ser capaz de aguantar terremotos u otros golpes fuertes.
10. No modifique ningún accesorio ni utilice componentes deteriorados.
Póngase en contacto con su distribuidor si tiene alguna duda.
11. Apriete todos los tornillos (no ejerza demasiada fuerza para evitar que se roma el tornillo o se dañe la rosca).
12. La capacidad de carga máxima del soporte de montaje es de 30 Kg. (66 lbs.).
13. Este soporte de montaje ha sido fabricado para sostener únicamente el proyector. No cuelgue objetos del mismo. En especial, no lo utilice como apoyo para personas.
14. Si retira el soporte, conserve los tornillos y los orificios en el techo. Podrían quedar manchas después de un uso prolongado.
15. Dado que escapa al control del proveedor el conocimiento del tipo de techo y la instalación del soporte, la garantía de este producto se limita al propio soporte, durante un periodo de 5 años.
16. Consulte el manual en inglés si tiene alguna duda acerca de las condiciones.

Especificaciones

Material	Aleación de acero y aluminio
Peso	3.39 kg (7.47 libras)
Longitud	98mm , 372.8mm~547.8mm (intervalos de separación de 25 mm)
Ángulo de giro	360°
Ángulo de inclinación	+/-20°
Carga	30 kg (66 libras)
Tornillo	M4,M6

Longitud

1. Longitud variable de entre 98 mm y 547,8 mm (en unidad de 25 mm).



Ajuste del ángulo

1. Ángulo de inclinación ajustable entre -20° y $+20^{\circ}$
2. La unidad está diseñada para ajustar la ausencia del ángulo del proyector.
 ⚠ Pida a un técnico profesional que ajuste las tuercas

