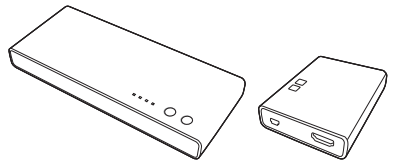
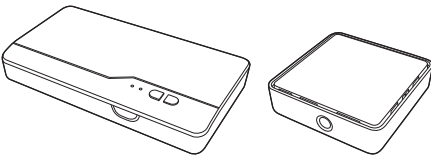
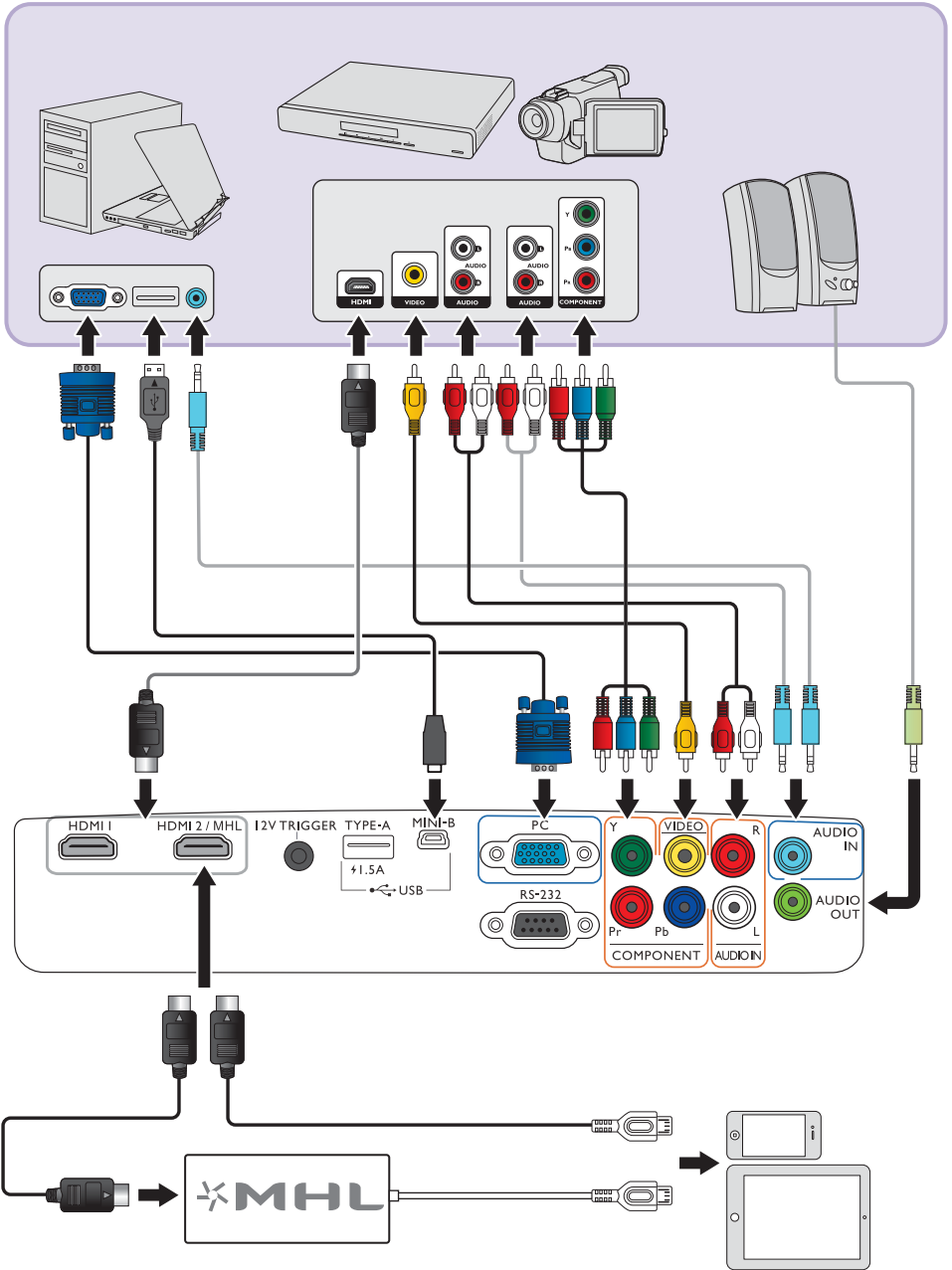


Optional  
Wireless FHD Kit (WDP01)

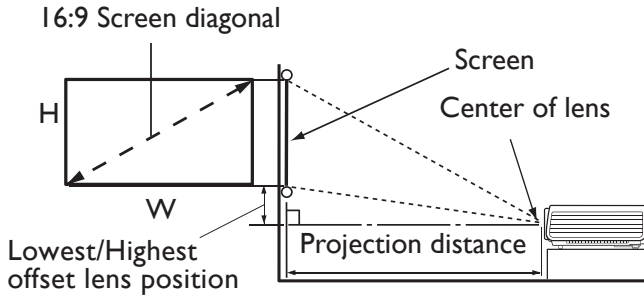
Wireless FHD Kit (WDP02)





# Projection dimensions

## Installation for a 16:9 ratio screen



The screen aspect ratio is 16:9 and the projected picture is in 16:9 aspect ratio

Screen size				Projection distance (mm)			Lowest/Highest offset lens position (mm)	
Diagonal		H (mm)	W (mm)	Min. distance	Average	Max. distance	min	max.
Inch	mm			(max. zoom)		(min. zoom)		
60	1524	747	1328	1519	1747	1975	37	112
70	1778	872	1550	1772	2038	2304	44	131
80	2032	996	1771	2025	2329	2633	50	149
90	2286	1121	1992	2278	2620	2962	56	168
100	2540	1245	2214	2532	2911	3291	62	187
110	2794	1370	2435	2785	3203	3620	68	205
120	3048	1494	2657	3038	3494	3949	75	224
130	3302	1619	2878	3291	3785	4278	81	243
140	3556	1743	3099	3544	4076	4608	87	262
150	3810	1868	3321	3797	4367	4937	93	280
160	4064	1992	3542	4051	4658	5266	100	299
170	4318	2117	3763	4304	4949	5595	106	318
180	4572	2241	3985	4557	5241	5924	112	336



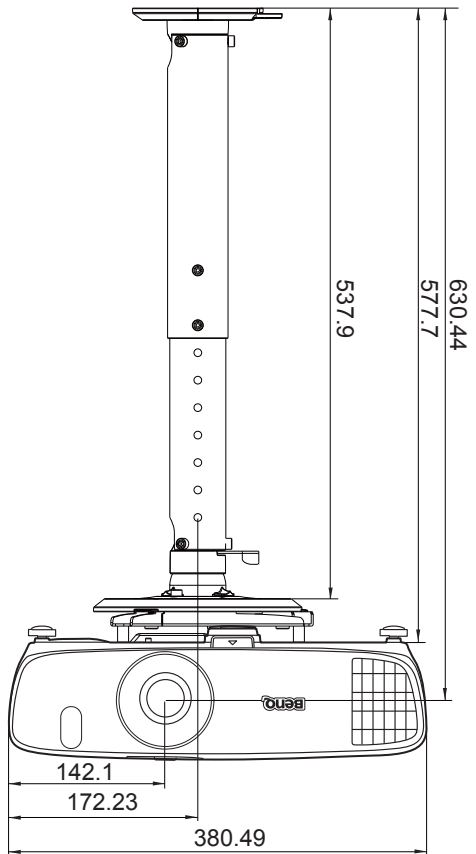
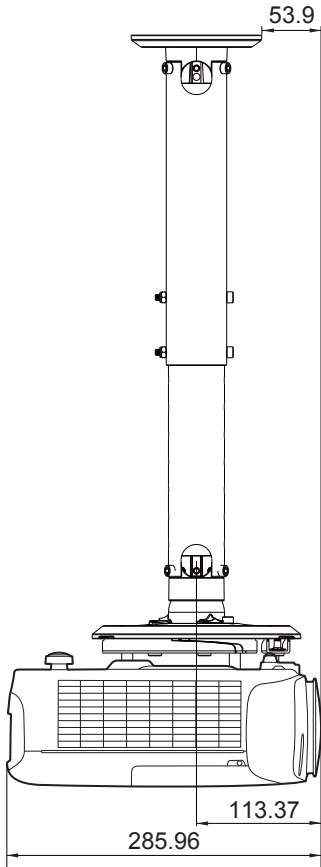
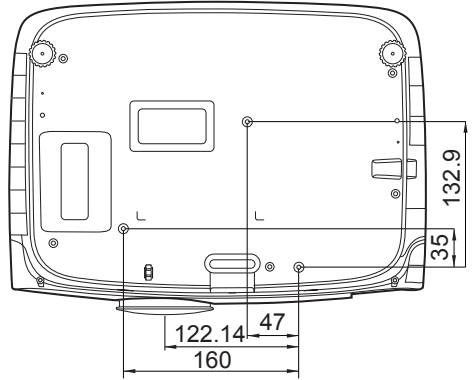
All measurements are approximate and may vary from the actual sizes. If you want a permanent installation of the projector, we recommend that you use the actual projector to physically test the projection size, distance, and the projector's optical characteristics prior to the installation. This helps you determine the exact mounting position which best suits your installation.

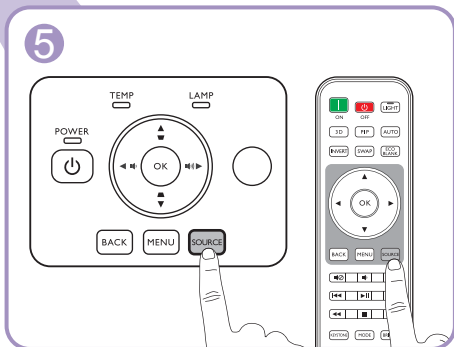
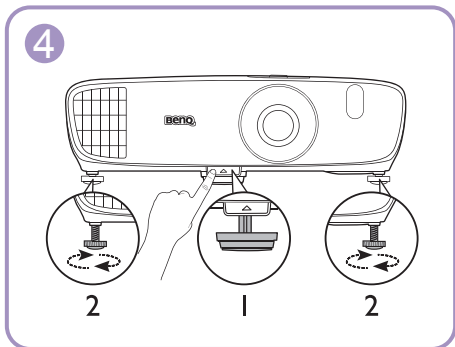
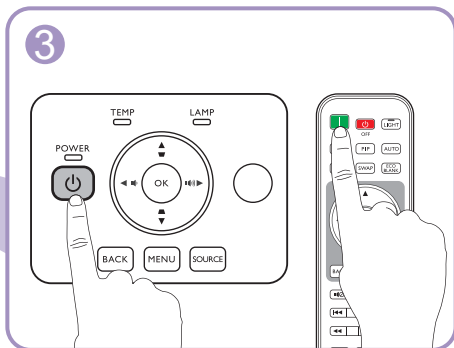
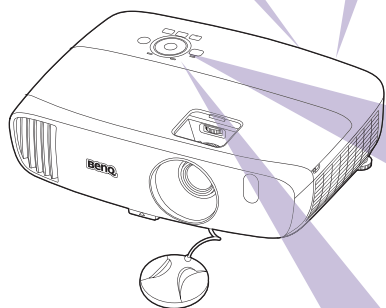
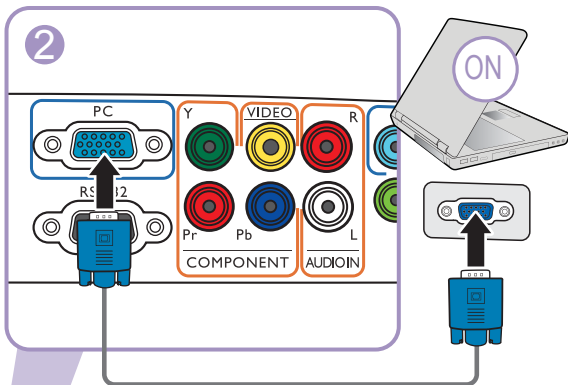
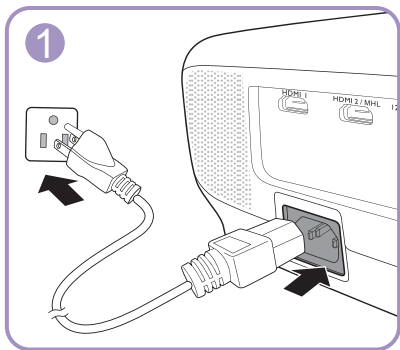
If your screen size is not in the table above, please contact your dealer for assistance.

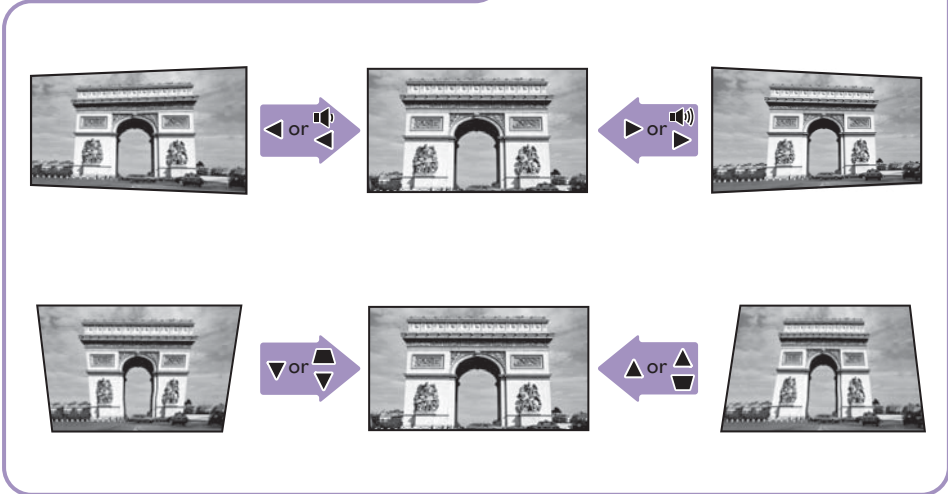
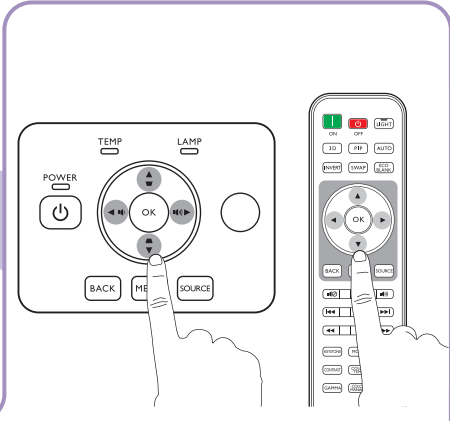
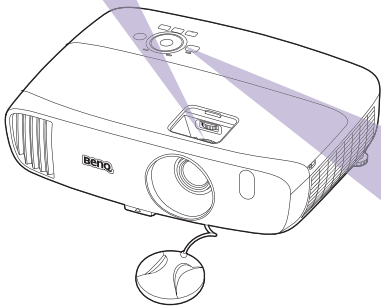
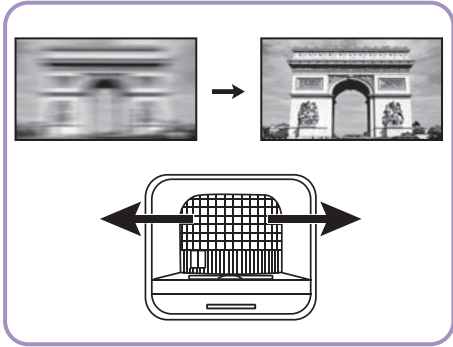
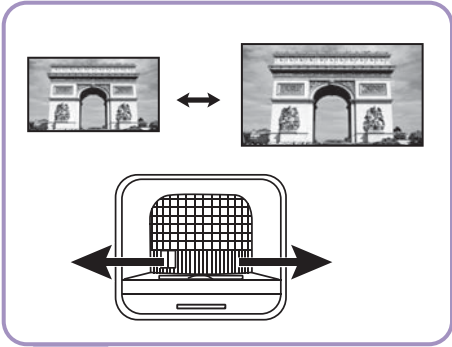
Ceiling Mount Screws:

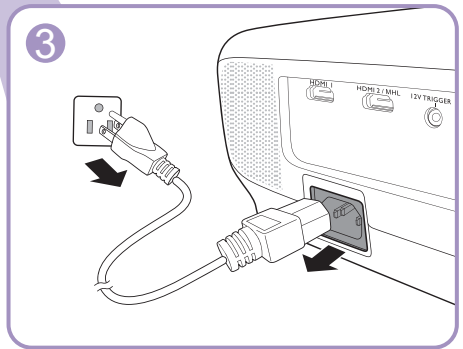
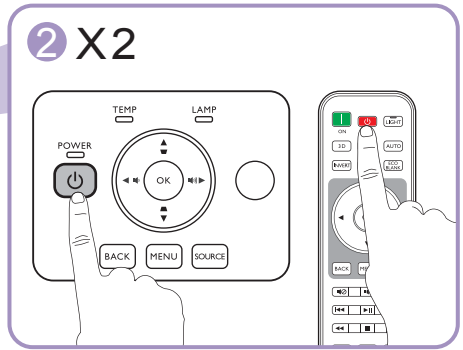
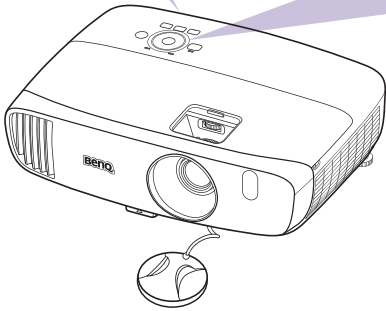
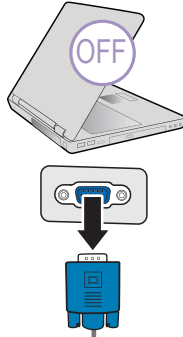
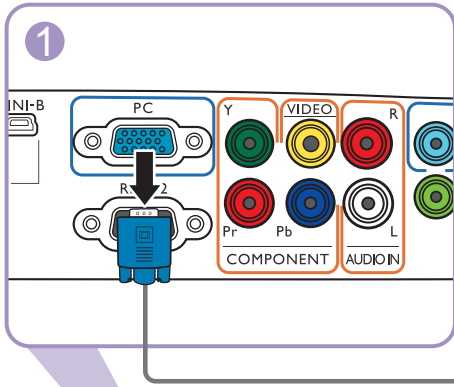
M4 (Max. L = 25 mm; Min. L = 20 mm)

Unit: mm











## Table of contents

English .....	9
Français .....	10
Deutsch .....	11
Italiano .....	12
Español .....	13
Português .....	14
Svenska .....	15
Русский .....	16
Nederlands .....	17
Polski .....	18
Türkçe .....	19
Čeština .....	20
ไทย .....	21
繁體中文 .....	22
简体中文 .....	23
日本語 .....	24
한국어 .....	25
العربية .....	26
Suomi .....	27

 All specifications are subject to change without notice.

## Optical

Resolution  
1920 (H) x 1080 (V)  
Display system  
Single-chip DLP™ system  
Lens F/Number  
F = 2.59 to 2.87, f = 16.88 to 21.88 mm  
Lamp  
240 W lamp

## Electrical

Power supply  
AC100–240V, 4.0 A, 50-60 Hz  
(Automatic)  
Power consumption  
375 W (Max); < 0.5 W (Standby)

## Mechanical

Weight  
3.6 Kg (7.94 lbs)

## Output terminals

Speaker  
(Stereo) 5 watt x 2  
Audio signal output  
PC audio jack x 1

## Control


RS-232 serial control  
9 pin x 1  
IR receiver x 2  
12VDC (Max. 0.5 A) x 1

## Input terminals

Computer input  
RGB input  
D-Sub 15-pin (female) x 1  
Video signal input  
VIDEO  
RCA jack x 1  
SD/HDTV signal input  
Analog - Component RCA jack x 3  
(through RGB input)  
Digital - HDMI x 1; HDMI/MHL x 1  
Audio signal input  
Audio in  
RCA audio jack (L/R) x 2  
PC audio jack x 1  
USB port (Type-A x 1; Mini-B x 1)

## Environmental Requirements

Operating temperature  
0°C–40°C at sea level  
Operating relative humidity  
10%–90% (without condensation)  
Operating altitude  
0–1499 m at 0°C–35°C  
1500–3000 m at 0°C–30°C (with  
High Altitude Mode on)

 Toutes les caractéristiques peuvent être modifiées sans notification préalable.

### Caractéristiques optiques

Résolution

1920 (H) x 1080 (V)

Système d'affichage

Système à une puce DLP™

Ouverture (nombre F)

F = 2,59 à 2,87, f = 16,88 à 21,88 mm

Lampe de 240 W

### Caractéristiques électriques

Alimentation

100 à 240 V CA, 4,0 A, 50 à 60 Hz  
(Automatique)

Consommation

375 W (max) ; < 0,5 W (veille)

### Caractéristiques mécaniques

Poids

3,6 Kg (7,94 lb)

### Terminaux de sortie

Haut-parleur

2 x 5 watts (stéréo)

Sortie de signal audio

1 prise audio PC

### Commande

Contrôle série RS-232

1 à 9 broches

2 récepteurs IR

1 prise 12 V CC (max. 0,5 A)

### Terminaux d'entrée

Entrée ordinateur

Entrée RVB

1 connecteur D-Sub 15 broches  
(femelle)

Entrée signal vidéo

VIDEO

1 prise RCA

Entrée de signal SD/HDTV

3 prises RCA analogique -  
composantes  
(via entrée RVB)

Numérique 1 HDMI ; 1 HDMI/MHL

Entrée de signal audio

Entrée audio

2 prises audio RCA (G/D)

1 prise audio PC

Ports USB (1 Type-A ; 1 Mini-B)

### Caractéristiques environnementales

Température de fonctionnement

0°C à 40°C, au niveau de la mer

Humidité relative en fonctionnement

10% à 90% (sans condensation)

Altitude de fonctionnement

0 à 1499 m à 0°C à 35°C

1500 à 3000 m à 0°C à 30°C (avec  
Mode Haute altitude activé)

 Alle Daten können ohne Bekanntmachung geändert werden.

## Optische Daten

Auflösung  
1920 (H) x 1080 (V)  
Anzeigesystem  
Einzel-Chip DLP™ System  
F-Wert des Objektivs  
F = 2,59 bis 2,87; f = 16,88 bis 21,88 mm  
Lampe  
240 W-Lampe

## Elektrische Anschlusswerte

Stromversorgung  
AC 100–240 V, 4,0 A, 50-60 Hz  
(Automatisch)  
Stromverbrauch  
375 W (Max); < 0,5 W (Standby)

## Weitere Daten

Gewicht  
3,6 Kg (7,94 lbs)

## Ausgänge

Lautsprecher  
(Stereo) 5 Watt x 2  
Audiosignalausgang  
PC-Audio-Buchse x 1

## Steuerung

Serielle RS-232-Steuerung  
9-polig x 1  
IR-Empfänger x 2  
12VDC (Max 0,5 A) x 1

## Eingänge

Computereingang  
RGB-Eingang  
15-polige D-Sub-Buchse x 1  
Videosignaleingang  
VIDEO  
RCA-Buchse x 1  
SD/HDTV-Eingangssignal  
Analog - Component RCA-Buchse x 3  
(über RGB-Eingang)  
Digital - HDMI x 1; HDMI/MHL x 1  
Audiosignaleingang  
Audioeingang  
RCA-Audiobuchse (L/R) x 2  
PC-Audio-Buchse x 1  
USB-Anschlüsse (Typ A x 1; Mini-B x 1)

## Umgebungsbedingungen

Betriebstemperatur  
0°C-40°C auf Meereshöhe  
Luftfeuchtigkeit bei Betrieb  
10%-90% (nicht kondensierend)  
Höhenlage bei Betrieb  
0-1499 m bei 0°C-35°C  
1500-3000 m bei 0°C-30°C (mit  
Höhenmodus eingeschaltet)



 Tutte le specifiche sono soggette a modifiche senza preavviso.

## Parte ottica

Risoluzione  
1920 (O) x 1080 (V)  
Sistema di visualizzazione  
Sistema DLP™ a chip singolo.  
Numero/F dell'obiettivo  
F = 2,59 a 2,87, f = 16,88 a 21,88 mm  
Lampada  
da 240 W

## Parte elettrica

Alimentazione  
CA 100–240 V, 4,0 A, 50-60 Hz  
(Automatico)  
Consumo energetico  
375 W (massimo); < 0,5 W (standby)

## Parte meccanica

Peso  
3,6 Kg (7,94 lbs)

## Terminali output

Altoparlante  
(Stereo) 5 watt x 2  
Uscita segnale audio  
Jack audio per PC x 1

## Controllo

Controllo seriale RS-232  
9 pin x 1  
Ricevitore infrarossi x 2  
12 VDC (Massimo 0,5 A) x 1

## Terminali di ingresso

Ingresso computer  
Ingresso RGB  
D-Sub da 15-pin (femmina) x 1  
Ingresso segnale video  
VIDEO  
Jack RCA x 1  
Ingresso segnale SD/HDTV  
Jack RCA analogico – component x 3  
(tramite input RGB)  
Digitale - HDMI x 1; HDMI/MHL x 1  
Ingresso segnale audio  
Ingresso audio  
Jack audio RCA (L/R) x 2  
Jack audio per PC x 1  
Porta USB (Type-A x 1; Mini-B x 1)

## Requisiti ambientali

Temperatura operativa  
0°C–40°C sul livello del mare  
Umidità relativa operativa  
10%–90% (senza condensa)  
Altitudine operativa  
0–1499 m a 0°C–35°C  
1500–3000 m a 0°C–30°C (con  
Modalità altitudine elevata attiva)

 Todas las especificaciones están sujetas a cambio sin previo aviso.

## Óptico

Resolución  
1920 (H) x 1080 (V)  
Sistema óptico  
Sistema DLP™ de un sólo chip  
Lente F/Número  
F = 2,59 a 2,87, f = 16,88 a 21,88 mm  
Lámpara  
Lámpara de 240 W

## Especificaciones eléctricas

Fuente de alimentación  
100 – 240 V de CA, 4,0 A, 50-60 Hz  
(automático)  
Consumo  
375 W (máx.); < 0,5 W (modo de espera)

## Especificaciones mecánicas

Peso  
3,6 Kg (7,94 lbs)

## Terminales de salida

Altavoz  
(Estéreo) 5 vatios x 2  
Salida de señal de audio  
Clavija de audio de PC x 1

## Control


Control de serie RS-232  
9 patillas x 1  
Receptor de infrarrojos (IR) x 2  
12 V de CC (máx. 0,5 A) x 1

## Terminales de entrada

Entrada de ordenador  
Entrada RGB  
D-Sub de 15 patillas (hembra) x 1  
Entrada de señal de vídeo  
VÍDEO  
Clavija RCA x 1  
Entrada de señal de SD/HDTV  
Analogico - clavija RCA  
de componente x 3  
(a través de entrada RGB)  
Digital - HDMI x 1; HDMI/MHL x 1  
Entrada de señal de audio  
Entrada de audio  
Clavija de audio de RCA (I/D) x 2  
Clavija de audio de PC x 1  
Puertos USB (Tipo A x 1; Mini B x 1)

## Requisitos medioambientales

Temperatura de funcionamiento  
0°C–40°C al nivel del mar  
Humedad relativa operativa  
10%–90% (sin condensación)  
Altitud de funcionamiento  
0–1499 m a 0°C–35°C  
1500–3000 m a 0°C–30°C  
(con el Modo altitud elevada activado)

 Todas as especificações estão sujeitas a alteração sem aviso prévio.

### Ópticas

Resolução

1920 (H) x 1080 (V)

Sistema de ecrã

Sistema DLP™ de um só chip

Número F da lente

F = 2,59 a 2,87, f = 16,88 a 21,88 mm

Lâmpada

Lâmpada de 240 W

### Eléctricas

Fonte de alimentação

100-240 V CA, 4,0 A, 50-60 Hz

(Automático)

Consumo de energia

375 W (Máx.); < 0,5 W (Em espera)

### Mecânicas

Peso

3,6 Kg (7,94 lbs)

### Terminais de saída

Altifalante

(Estéreo) 5 watt x 2

Saída de sinal áudio

Tomada áudio PC x 1

### Controlo

Controlo de série RS-232

9 pinos x 1

Receptor IR x 2

12VDC (Máx. 0,5 A) x 1

### Terminais de entrada

Entrada para computador

Entrada RGB

D-Sub 15 pinos (fêmea) x 1

Entrada de sinal vídeo

VIDEO

Tomada RCA x 1

Entrada de sinal SD/HDTV

Tomada Analógica -

Componente RCA x 3

(através de entrada RGB)

Digital - HDMI x 1; HDMI/MHL x 1

Entrada de sinal áudio

Entrada áudio

Tomada RCA áudio (L/R) x 2

Tomada áudio PC x 1

Porta USB (Tipo A x 1; Mini B x 1 )

### Requisitos Ambientais

Temperatura de funcionamento

0°C–40°C ao nível do mar

Humidade de funcionamento

10%–90% (sem condensação)

Altitude de funcionamento

0–1499 m a 0°C–35°C

1500–3000 m a 0°C–30°C

(com Modo Grande Altitude ligado)

 Alla specifikationer kan ändras utan föregående meddelande.

## Optik

Upplösning  
1920 (H) x 1080 (V)  
Visningssystem  
DLP™-system med enkel krets  
Linsens f-nummer  
F = 2,59 till 2,87, f = 16,88 till 21,88 mm  
Lampa  
240 W lampa

## Elektricitet

Strömtillförsel  
AC 100–240 V, 4,0 A, 50-60 Hz  
(automatiskt)  
Strömförbrukning  
375 W (max); < 0,5 W (vänteläge)

## Mekanik

Vikt  
3,6 Kg (7,94 lbs)

## Utgångskontakter

Högtalare  
(Stereo) 5 watt x 2  
Ljudsignalsutgång  
Ingång för datorljud x 1

## Kontroll

RS-232-seriekontroll  
9 stift x 1  
IR-mottagare x 2  
12 V DC (Max. 0,5 A) x 1

## Ingångskontakter

Datoringång  
RGB-ingång  
D-Sub (hona) med 15 stift x 1  
Videosinglingång  
VIDEO  
RCA-jack x 1  
SD/HDTV-signalingång  
Analogt - komponent-RCA-jack x 3  
(via RGB-ingång)  
Digital - HDMI x 1; HDMI/MHL x 1  
Ljudsignalingång  
Ljudingång  
RCA-ljuduttag (L/R) x 2  
Ingång för datorljud x 1  
USB-portar (typ-A x 1; Mini-B x 1)

## Miljökrav

Driftstemperatur  
0°C–40°C vid havsnivå  
Relativ luftfuktighet vid drift  
10%–90% (icke-kondenserande)  
Driftshöjd  
0–1499 meter vid 0°C–35°C  
1500–3000 meter vid 0°C–30°C (med  
höghöjdsläge på)



 Все характеристики могут быть изменены без предварительного уведомления.

### Оптические характеристики

Разрешение

1920 (Г) x 1080 (В)

Проекционная система

Система Single-chip DLP™

Объектив, фокусное расстояние

F = 2,59 – 2,87, f = 16,88 – 21,88 мм

Лампа

Лампа 240 Вт

### Электрические характеристики

Питание

100–240 В, 4,0 А, 50–60 Гц перем.  
тока (автомат)

Энергопотребление

375 Вт (макс.); 0,5 Вт  
(в режиме ожидания)

### Механические характеристики

Масса

3,6 кг (7,94 фунта)

### Выходы

Динамик

(Стерео) 5 Вт x 2

Аудиовыход

Аудиоразъем ПК x 1

### Управление

Управление через последовательный  
порт RS-232

9 контактов x 1

ИК-приемник x 2

12 В пост. тока (макс. 0,5 А) x 1

### Входы

Вход компьютера

Вход RGB

15-контактный D-sub (гнездо) x 1

Вход видеосигнала

ВИДЕО

Разъем RCA x 1

Вход сигнала SD/HDTV

Аналоговый – компонентный вход

RCA x 3 (через вход RGB)

Цифровой- HDMI x 1;

HDMI/MHL x 1

Вход аудиосигнала

Аудиовход

Аудиоразъем RCA (Л/П) x 2

Аудиоразъем ПК x 1

Порты USB (тип-A x 1; мини В x 1)

### Требования к окружающей среде

Рабочая температура

0°C – 40°C на уровне моря

Относительная влажность при  
эксплуатации

10–90 % (при отсутствии  
конденсации)

Высота над уровнем моря при  
эксплуатации

0–1499 м при температуре 0–35 °C

1500–3000 м при температуре 0–30 °C

(при включенном режиме  
высокогорья)

Alle specificaties kunnen zonder voorafgaande kennisgeving worden gewijzigd.

## Optisch

Resolutie  
1920 (H) x 1080 (V)  
Weergavesysteem  
DLP™-systeem met één chip  
F-nummer van lens  
F = 2,59 tot 2,87, f = 16,88 tot 21,88 mm  
Lamp  
Lamp van 240 W

## Elektrisch

Voeding  
AC100–240 V, 4,0 A, 50-60 Hz  
(automatisch)  
Energieverbruik  
375 W (max); < 0,5 W (stand-by)

## Mechanisch

Gewicht  
3,6 Kg (7,94 lbs)

## Uitgangen

Luidspreker  
(Stereo) 5 Watt x 2  
Audiosignaaluitgang  
PC-audio-aansluiting x 1

## Besturing

RS-232 seriële besturing  
9 pins x 1  
IR-ontvanger x 2  
12 V gelijkstroom (max. 0,5 A) x 1

## Ingangen

Computeringang  
RGB-ingang  
D-Sub 15-pins (contrastekker) x 1  
Video-ingangssignaal  
VIDEO  
RCA-aansluiting x 1  
SD/HDTV-signaalingang  
Analoog -  
Component RCA-aansluiting x 3  
(via RGB-ingang)  
Digitaal - HDMI x 1; HDMI/MHL x 1  
Audio-ingangssignaal  
Audio-ingang  
RCA audio-aansluiting (L/R) x 2  
PC-audio-aansluiting x 1  
Usb-poorten (type-A x 1; mini-B x 1)

## Omgevingsvereisten

Bedrijfstemperatuur  
0°C–40°C op zeeniveau  
Relatieve vochtigheid van omgeving  
10%–90% (zonder condens)  
Bedrijfshoogte  
0–1499 m bij 0°C–35°C  
1500–3000 m bij 0°C–30°C  
(met Hoogtemodus aan)

📄 Wszystkie specyfikacje mogą ulec zmianie bez powiadomienia.

### Parametry optyczne

Rozdzielczość

1920 (H) x 1080 (V)

System wyświetlacza

System pojedynczego chipa DLP™.

Jasność obiektywu

F = 2,59 do 2,87, f = 16,88 do 21,88 mm

Lampa 240 W

### Parametry elektryczne

Zasilanie

Prąd zmienny 100–240 V, 4,0 A,

50–60 Hz (automatycznie)

Zużycie energii

375 W (maks.); < 0,5 W (gotowość)

### Parametry mechaniczne

Ciężar

3,6 kg (7,94 funta)

### Wyjścia

Głośnik

(Stereo) 5 W x 2

Wyjście sygnału audio

Złącze PC audio x 1

### Element sterowania

Port szeregowy RS-232

9 styków x 1

Odbiornik podczerwieni x 2

12 V, prąd stały (maks. 0,5 A) x 1

### Wejścia

Wejście komputerowe

Wejście RGB

D-Sub 15-stykowe (żeńskie) x 1

Wejście sygnału wideo

WIDEO

Gniazdo RCA x 1

Wejście sygnału SD/HDTV

Analogowe komponentowe złącze

RCA x 3 (przez wejście RGB)

Cyfrowe - HDMI x 1; HDMI/MHL x 1

Wejście sygnału audio

Wejście audio

Gniazdo audio RCA (L/P) x 2

Złącze PC audio x 1

Port USB (Type-A x 1, Mini-B x 1)

### Wymagania środowiskowe

Temperatura pracy

0°C–40°C na poziomie morza

Względna wilgotność pracy

10–90% (bez kondensacji)

Wysokość pracy

0–1499 m przy 0°C–35°C

1500–3000 m przy 0°C–30°C

(z włączoną funkcją Tryb dużej wysokości)

 Tüm spesifikasyonlar, haber verilmeden değiştirilebilir.

### Optik

Çözünürlük  
1920 (H) x 1080 (V)  
Görüntü sistemi  
Tek çipli DLP™ sistemi  
Lens F/Numarası  
F = 2,59 ila 2,87, f = 16,88 ila 21,88 mm  
Lamba  
240 W lamba

### Elektrik

Güç kaynağı  
AC100–240V, 4.0 A, 50-60 Hz  
(Otomatik)  
Güç tüketimi  
375 W (Maks.); <0,5 W (Bekleme)

### Mekanik

Ağırlık  
3,6 Kg (7,94 lbs)

### Çıkış terminalleri

Hoparlör  
(Stereo) 5 watt x 2  
Ses sinyal çıkışı  
PC ses jakı x 1

### Kumanda

RS-232 seri kumanda  
9 pin x 1  
IR alıcısı x 2  
12VDC (Maks. 0.5 A) x 1

### Giriş terminalleri

Bilgisayar girişi  
RGB girişi  
D-Sub 15-pin (dişi) x 1  
Video sinyali girişi  
VIDEO  
RCA jakı x 1  
SD/HDTV sinyal girişi  
Analog - Komponent RCA jakı x 3  
(RGB girişi üzerinden)  
Dijital - HDMI x 1; HDMI/MHL x 1  
Ses sinyali girişi  
Ses girişi  
RCA ses jakı (Sol/Sağ) x 2  
PC ses jakı x 1  
USB portu (Tip-A x 1; Mini-B x 1)

### Çevresel Gereklilikler

Çalışma sıcaklığı  
Deniz seviyesinde 0°C–40°C  
Çalışma bağıl nemi  
%10 - %90 (yoğunlaşmasız)  
Çalışma rakımı  
0°C–35°C'de 0–1499 m  
0°C–30°C'de 1500–3000 m  
(Yüksek Yer Modu açık olarak)

 Veškeré technické údaje se mohou změnit bez předchozího upozornění.

### Optické parametry

Rozlišení  
1920 (H) x 1080 (V)  
Systém zobrazení  
Jednočipový systém DLP™  
Clonové číslo objektivu  
F = 2,59 až 2,87, f = 16,88 až 21,88 mm  
Lampa  
Lampa 240 W

### Elektrické parametry

Zdroj energie  
100 - 240 V AC (stříd.), 4,0 A, 50 - 60 Hz  
(automaticky)  
Příkon  
375 W (max.); < 0,5 W (pohotovostní režim)

### Mechanické parametry

Hmotnost  
3,6 kg

### Výstupní konektory

Reproduktor  
(Stereo) 5 W x 2  
Výstup audio signálu  
PC audio konektor x 1

### Ovládání

Sériové ovládání RS-232  
9 pinů x 1  
Infračervený přijímač x 2  
12 V stejnosm. (max. 0,5 A) x 1

### Vstupní konektory

Vstup z počítače  
Vstup RGB  
D-Sub 15 pinů (zásuvka) x 1  
Vstup video signálu  
VIDEO  
Konektor RCA x 1  
Vstup signálu SD/HDTV  
Analogový - komponentní konektor  
RCA x 3 (přes vstup RGB)  
Digitální - HDMI x 1; HDMI/MHL x 1  
Vstup audio signálu  
Audio vstup  
Audio konektor RCA (L/R) x 2  
PC audio konektor x 1  
Port USB (typ A x 1; mini-B x 1)

### Požadavky na prostředí

Provozní teplota  
0 °C – 40 °C v nadmořské výšce 0 m  
Provozní relativní vlhkost vzduchu  
10 % – 90 % (bez kondenzace)  
Provozní nadmořská výška  
0 – 1 499 m při 0 °C – 35 °C  
1 500 – 3 000 m při 0 °C – 30 °C  
(se zapnutým režimem velké nadmořské výšky)

☞ รายละเอียดทางด้านเทคนิคทั้งหมดอาจเปลี่ยนแปลงได้โดยไม่ต้องแจ้งให้ทราบล่วงหน้า

### ระบบออพติค

ความละเอียด  
1920 (H) x 1080 (V)  
ระบบแสดงภาพ  
ระบบ Single-chip DLP™  
เลนส์ F/หมายเลข  
F = 2.59 ถึง 2.87, f = 16.88 ถึง 21.88 มม.  
หลอดไฟ  
หลอดไฟขนาด 240 W

### ระบบไฟ

แหล่งจ่ายไฟ  
AC 100-240 V, 4.0 A, 50-60 Hz (อัตโนมัติ)  
การสิ้นเปลืองพลังงาน  
375 W (สูงสุด); < 0.5 W (สแตนด์บาย)

### ตัวเครื่อง

น้ำหนัก  
3.6 กก. (7.94 ปอนด์)

### ช่องเสียบสัญญาณออก

ลำโพง  
(สเตอริโอ) 5 วัตต์ x 2  
สัญญาณเสียงออก  
สายสัญญาณเสียง PC x 1

### การควบคุม

การควบคุมอนุกรม RS-232  
9 pin x 1  
ตัวรับสัญญาณอินฟราเรด x 2  
12VDC (สูงสุด 0.5 A) x 1

### ช่องเสียบสัญญาณเข้า

ช่องเสียบสัญญาณเข้าจากคอมพิวเตอร์  
ช่องเสียบสัญญาณเข้า RGB  
D-Sub 15-pin (ปลั๊กตัวเมีย) x 1  
สัญญาณเข้าวิดีโอ  
VIDEO  
แฉีก RCA x 1  
สัญญาณเข้า SD/HDTV  
อนาล็อก - แฉีก Component RCA x 3  
(ผ่านช่องเสียบสัญญาณเข้า RGB)  
ดิจิทัล - HDMI x 1; HDMI/MHL x 1  
ช่องเสียบสัญญาณเสียงเข้า  
สัญญาณเสียงเข้า  
แฉีกสัญญาณเสียง RCA (ซ้าย/ขวา) x 2  
สายสัญญาณเสียง PC x 1  
พอร์ต USB (Type-A x 1; Mini-B x 1)

### ข้อกำหนดของ

#### สภาพแวดล้อมการทำงาน

อุณหภูมิการทำงาน  
0°C–40°C ที่ระดับน้ำทะเล  
ความชื้นสัมพัทธ์ในการทำงาน  
10%–90% (ไม่กลั่นตัวเป็นหยดน้ำ)  
ระดับความสูงในการทำงาน  
0–1499 ม ที่ 0°C–35°C  
1500–3000 ม ที่ 0°C–30°C (พร้อม  
เปิด โหมดอัลติจูดสูง)

 所有規格如有變更，恕不另行通知。

## 光學

### 解析度

1920 (H) x 1080 (V)

### 顯示系統

單晶片 DLP™ 系統

### 鏡頭 F 值

F = 2.59 至 2.87、

f = 16.88 至 21.88 公釐

### 燈泡

240 瓦燈泡

## 電子

### 電源

AC 100–240 V、4.0 A、

50–60 Hz (自動)

### 耗電量

375 瓦 (最大); < 0.5 瓦 (待機)

## 機械

### 重量

3.6 公斤 (7.94 磅)

## 輸出端子

### 喇叭

(立體聲) 5 瓦 x 2

### 音訊訊號輸出

電腦音訊插孔 x 1

## 控制

### RS-232 序列控制

9 針腳 x 1

### 紅外線接收器 x 2

12 V DC (最大 0.5 A) x 1

## 輸入端子

### 電腦輸入

#### RGB 輸入

D-Sub 15 針 (母端) x 1

### 視訊訊號輸入

#### 視訊

RCA 插孔 x 1

#### SD/HDTV 訊號輸入

類比 - 色差 RCA 插孔 x 3

(透過 RGB 輸入)

數位 - HDMI x 1、HDMI/MHL x 1

### 音訊訊號輸入

#### 音訊輸入

RCA 音訊插孔 (L/R) x 2

電腦音訊插孔 x 1

USB 連接埠 (Type-A x 1、Mini-B x 1)

## 環境需求

### 操作溫度

0°C–40°C 海平面

### 操作相對濕度

10%–90% (無冷凝狀態)

### 操作海拔

0–1499 公尺、0°C–35°C

1500–3000 公尺、0°C–30°C (開啟  
高海拔模式)

 所有规格如有更改，恕不另行通知。

## 光学

分辨率

1920（水平）x 1080（垂直）

显示系统

单芯片 DLP™ 系统

镜头 F 值

F = 2.59 至 2.87、f = 16.88 至 21.88 毫米

灯泡

240 W 灯泡

## 电气

电源

AC 100-240 V、4.0 A、  
50-60 Hz（自动）

功耗

375 W（最大）、< 0.5 W（待机）

## 机械

重量

3.6 千克（7.94 磅）

## 输出端子

扬声器

（立体声）5 W x 2

音频信号输出

PC 音频插口 x 1

## 控制

RS-232 串口控制

9 针 x 1

红外线接收器 x 2

12 V 直流（最大电流 0.5 A）x 1

## 输入端子

电脑输入

RGB 输入

D-Sub 15- 针（母）x 1

视频信号输入

视频

RCA 插口 x 1

SD/HDTV 信号输入

模拟 - 分量 RCA 插口 x 3  
（通过 RGB 输入）

数字 - HDMI x 1、HDMI/MHL x 1

音频信号输入

音频输入

RCA 音频插口（左 / 右）x 2

PC 音频插口 x 1

USB 端口（Type-A x 1、Mini-B x 1）

## 环境要求

工作温度

海平时 0°C–40°C

工作相对湿度


10%–90%（无冷凝）

操作高度

0°C–35°C 时 0–1499 米

0°C–30°C 时 1500–2000 米  
（高海拔模式开启）



 仕様はすべて予告なしに変更されることがあります。

### 光学仕様

#### 解像度

1920 (H) x 1080 (V)

#### ディスプレイ システム

シングルチップ DLP™ システム

#### レンズ F/ 番号

F = 2.59 ~ 2.87、f = 16.88 ~ 21.88 mm

#### ランプ

240 W ランプ

### 電気仕様

#### 電源

AC100~240V、4.0 A、50-60 Hz (自動)

#### 電力消費量

375 W (最大)、< 0.5 W (スタンバイ)

### 機械的仕様

#### 重量

3.6 Kg (7.94 lbs)

### 出力端子

#### スピーカー

(ステレオ) 5 ワット x 2

#### オーディオ信号出力

PC オーディオ ジャック x 1

### 操作

#### RS-232 シリアルコントロール

9 pin x 1

#### IR 受信機 x 2

12VDC (最大 0.5 A) x 1

### 入力端子

#### コンピュータ入力

##### RGB 入力

D-Sub 15-pin (メス) x 1

#### ビデオ信号入力

##### VIDEO

RCA ジャック x 1

##### SD/HDTV 信号入力

アナログ - コンポーネント

RCA ジャック x 3 (RGB 入力経由)

デジタル - HDMI x 1; HDMI/MHL x 1

#### オーディオ信号入力

##### オーディオ入力

RCA オーディオ ジャック (L/R) x 2

PC オーディオ ジャック x 1

USB ポート (Type-A x 1、Mini-B x 1)

### 環境要件

#### 動作時温度範囲

0°C~40°C (海拔)

#### 動作時相対湿度

10%~90% (結露なきこと)

#### 動作高度

0~1499 m で 0°C~35°C

1500~3000 m で 0°C~30°C

(高地モードオン)

【同梱した電源コードセットは本機以外の電気機器で使用できません】

모든 사양은 사전 통보 없이 변경될 수 있습니다.

### 광학 사양

해상도  
1920 (H) x 1080 (V)  
디스플레이 시스템  
단일 칩 DLP™ 시스템  
렌즈 F/ 번호  
F = 2.59 - 2.87, f = 16.88 - 21.88 mm  
램프  
240 W 램프

### 전기

전원 공급 장치  
AC100~240 V, 4.0 A, 50-60 Hz ( 자동 )  
소비 전력  
375 W ( 최대 ); < 0.5 W ( 대기 )

### 기계 사양

무게  
3.6 Kg ( 7.94 lbs )

### 출력 단자

스피커  
( 스테레오 ) 5 w x 2  
오디오 신호 출력  
PC 오디오 잭 x 1

### 컨트롤

RS-232 직렬 컨트롤  
9 핀 x 1  
IR 수신기 x 2  
12 V DC ( 최대 0.5 A ) x 1

### 입력 단자

컴퓨터 입력 단자  
RGB 입력 단자  
D-Sub 15 핀 ( 암 ) x 1  
비디오 신호 입력 단자  
비디오  
RCA 잭 x 1  
SD/HDTV 신호 입력 단자  
아날로그 - 컴포넌트 RCA 잭 x 3  
( RGB 입력 단자 사용 )  
디지털 - HDMI x 1; HDMI/MHL x 1  
오디오 신호 입력 단자  
오디오 입력 단자  
RCA 오디오 잭 ( L/R ) x 2  
PC 오디오 잭 x 1  
USB 포트 ( Type-A x 1; Mini-B x 1 )

### 환경 요건

작동 온도  
0°C~40°C ( 해수면 기준 )  
작동 습도  
10%~90% ( 응축 없음 )  
고도  
0~1499 m, 0°C~35°C  
1500~3000 m, 0°C~30°C  
( 높게 모드 켜짐 )

جميع المواصفات قابلة للتغيير دون سابق إخطار.

## الضوئية

الدقة

١٩٢٠ (افقي) x ١٠٨٠ (رأسي)

نظام العرض

نظام DLP<sup>TM</sup> أحادي الشريحة

رقم التركز البؤري للعدسة

البعد البؤري = ٢,٥٩ إلى ٢,٨٧ مم،  
البعد البؤري = ١٦,٨٨ إلى ٢١,٨٨ مم

المصباح

مصباح ٢٤٠ وات

## وحدة الإمداد بالطاقة

حساسية سمع صغيف

تيار متردد ٢٤٠-١٠٠ فولت، ٤,٠ أمبير، ٦٠-٥٠ هرتز  
(أوتوماتيكي)

استهلاك الطاقة

٣٧٥ وات (كحد أقصى)؛ < ٠,٥ وات (وضع الاستعداد)

## المواصفات الميكانيكية

الوزن

٣,٦ كجم (٧,٩ رطل)

## أطراف توصيل الخرج

السماعة الخارجية

عدد ٢ مكبر (ستيريو) x ٥ وات

خرج إشارة الصوت

عدد ١ مقبس صوت كمبيوتر شخصي

## التحكم

تحكم تسلسلي RS-232

عدد ٩ دبابيس x ١

عدد ٢ مستقبل أشعة تحت الحمراء

١٢ فولت تيار مباشر (حد أقصى ٠,٥ أمبير) x ١

## أطراف توصيل الدخل

دخول الكمبيوتر

RGB دخل

عدد ١ D-Sub ذو ١٥ دبوسا (أنثى)

دخول إشارة الفيديو

الفيديو

عدد ١ مقبس RCA

SD/HDTV دخل إشارة

عدد ٣ مقبس RCA تناظري - مكوّن

(غير دخل RGB)

رقمي - عدد ١ مقبس HDMI؛ ١ مقبس HDMI/MHL

دخول إشارة الصوت

مقبس إدخال الصوت

عدد ٢ مقبس صوت RCA (L/R)

عدد ١ مقبس صوت كمبيوتر شخصي

منافذ USB (النوع-A ١x، Mini-B ١ x)

## المتطلبات البيئية

درجة حرارة التشغيل

٤٠-٠ درجة مئوية عند مستوى سطح البحر

الرطوبة النسبية للتشغيل

١٠٪ - ٩٠٪ (بدون تكثف)

ارتفاع التشغيل

١٤٩٩ - ٠ مترًا عند ٣٥-٠ درجة مئوية

١٥٠-٣٠٠ م في درجة حرارة ٣٠-٠ درجة مئوية

(مع تشغيل وضع الارتفاع العالي)

 Kaikki tiedot voivat muuttua ilman erillistä ilmoitusta.

## Optinen

Resoluutio

1920 (V) x 1080 (P)

Näyttöjärjestelmä

Yhden sirun DLP™ järjestelmä

Linssin F/Numero

F = 2,59–2,87, f = 16,88–21,88 mm

Lamppu

240 W lamppu

## Sähkö

Virtalähde

AC 100–240 V, 4,0 A, 50–60 Hz

(Automaattinen)

Virrankulutus

375 W (Maks.); < 0,5 W (Valmiustila)

## Mekaaninen

Paino

3,6 Kg (7,94 lbs)

## Lähtöliitännät

Kaiutin

(Stereo) 5 W x 2

Äänisignaalin lähtö

PC äänijakki x 1

## Hallinta

RS-232 sarjaohjaus

9 pin x 1

IR-vastaanotin x 2

12 V DC (Maks. 0,5 A) x 1

## Tuloliittimet

Tietokoneen tulo

RGB-tulo

D-Sub 15-pin (naaras) x 1

Videosignaalin tulo

VIDEO

RCA-jakki x 1

SD/HDTV signaalin tulo

Analoginen - Komponentti RCA-jakki

x 3 (RGB-tulon kautta)

Digitaalinen - HDMI x 1;

HDMI/MHL x 1

Äänisignaalin tulo

Ääni sisään

RCA äänijakki (V/O) x 2

PC äänijakki x 1

USB-portti (Tyyppi-A x 1; Mini-B x 1)

## Ympäristöön liittyvät vaatimukset

Käyttölämpötila

0°C–40°C merenpinnan tasolla

Käytön suhteellinen kosteus

10%–90% (ilman kondensoitumista)

Käyttökorkeus

0–1499 m 0°C–35°C:ssa

1500–3000 m 0°C–30°C:ssa (kun

Korkean paikan tila on päällä)

- En** For further information, please refer to the User Manual in the enclosed CD.
- Fr** Pour plus d'informations, veuillez vous référer au Guide Utilisateur livré.
- De** Für weitere Informationen beziehen Sie sich bitte auf das mitgelieferte Benutzerhandbuch.
- It** Per maggiori informazioni si prega di fare riferimento al Manuale Utente allegato.
- Es** Para obtener más información, consulte la Guía del usuario adjunta.
- Pt** Para mais informações, consulte o manual do utilizador incluído.
- Sv** Mer information finns i den medföljande användarhandboken.
- Ru** Более подробно см. руководство пользователя, поставляемое в комплекте.
- Nl** Raadpleeg voor meer informatie de meegeleverde handleiding.
- Pl** Więcej informacji znajduje się w załączonym podręczniku użytkownika.
- Tr** Daha fazla bilgi için lütfen ekteki CD'de bulunan Kullanıcı Kılavuzu'na bakın.
- Cs** Další informace si prosím vyhledejte v přiložené uživatelské příručce.
- Th** โปรดดูข้อมูลเพิ่มเติมในคู่มือผู้ใช้ที่ให้มา
- Tc** 若需要進一步的詳細資料，請參考隨機所附的使用手冊。
- Sc** 若需进一步讯息，请参考随机所附的用户指南。
- Ja** 詳細については、付属の ユーザーズ ガイドを参照してください
- Ko** 좀 더 자세한 정보는, 첨부된 사용 설명서를 참조 하십시오.
- Ar** لمزيد من المعلومات، يُرجى الرجوع إلى دليل المستخدم المرفق.
- Fn** Lisätietoja saat mukana tulevalla CD:llä käyttöohjeesta.

