

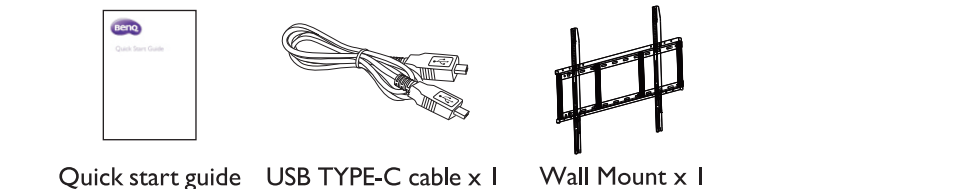
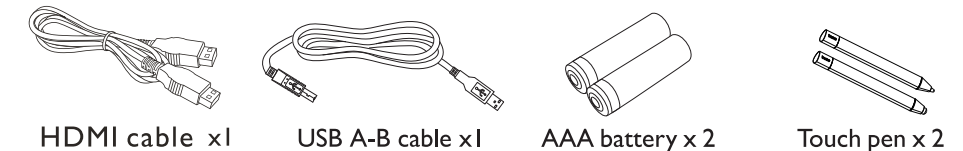
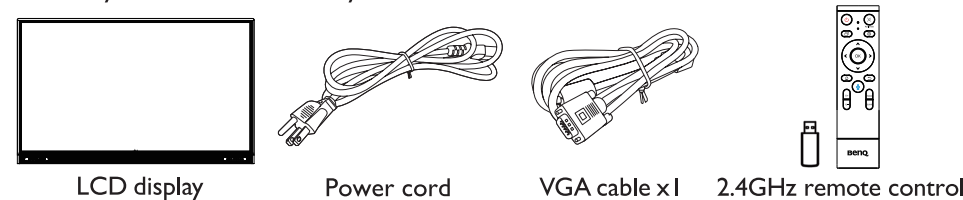


RM6503 / RM7503 / RM8603

Interactive Display Quick Start Guide

Package contents

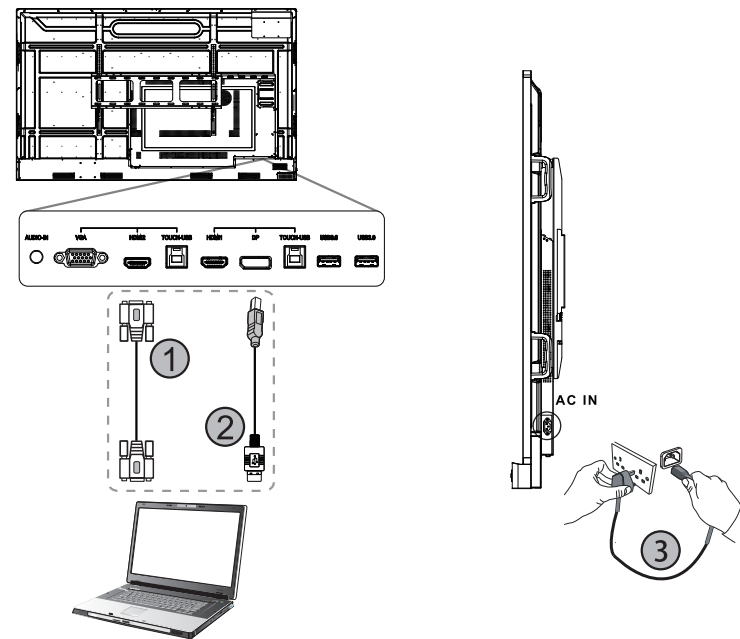
Open the sales package and check the contents. If any item is missing or damaged, please contact your dealer immediately.



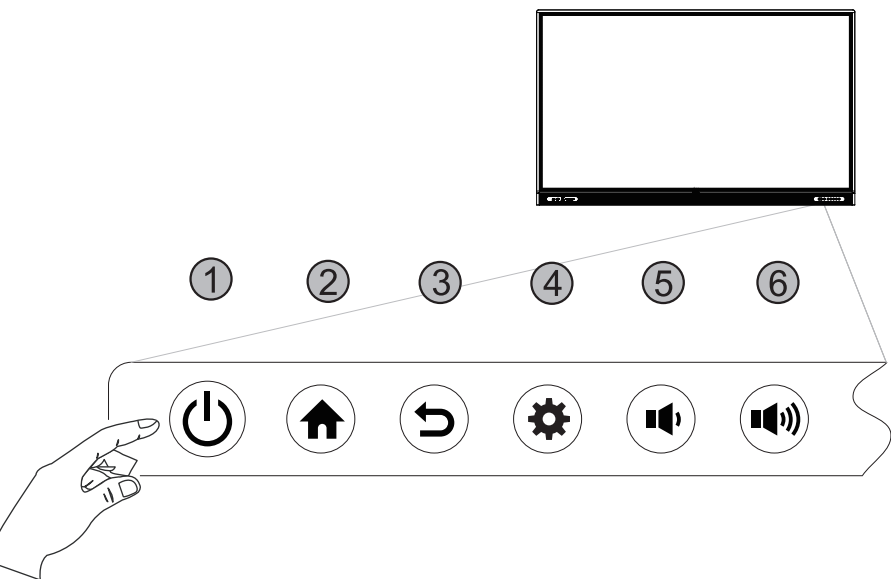
Available accessories and the pictures shown here may differ from the actual contents and the product supplied for your region.

PN: 4J.F7C02.001

1.



2.



English

- Connecting the display to a computer. Connecting power.
 - VGA (15-pin) cable
 - Touch USB cable
 - Power cord
- Control panel
 - Power
 - Home
 - Return
 - Menu
 - Volume down
 - Volume up

Čeština

- Připojení obrazovky k počítači. Připojení k napájení.
 - Kabel VGA (15pinový)
 - Kabel Touch USB
 - Sít'ová napájecí šňůra
- vládací panel
 - Napájení
 - Výchozí
 - Návrat
 - Nabídka
 - Snížit hlasitost
 - Zvýšit hlasitost

Dansk

- Tilslutter skærmen til en computer. Tilslutning af strøm.
 - VGA (15-benet)-kabel
 - Touch USB-kabel
 - Strømkabel
- Kontrolpanel
 - Tænd/sluk
 - Start
 - Retur
 - Menu
 - Lydstyrke op
 - Lydstyrke ned

Español

- Conexión de la pantalla a un ordenador. Conexión de corriente.
 - Cable VGA (15 patillas)
 - Cable Touch USB
 - Cable de alimentación
- Panel de control
 - Alimentación
 - Inicio
 - Volver
 - Menú
 - Bajar volumen
 - Subir volumen

Français

- Connecter l'écran à un ordinateur. Connexion de l'alimentation.
 - Câble VGA (15 broches)
 - Câble Touch USB
 - Cordon d'alimentation
- Panneau de commande
 - Alimentation
 - Accueil
 - Retour
 - Menu
 - Volume -
 - Volume +

Română

- Conectarea afișajului la un computer. Conectarea alimentării.
 - Cablul VGA (15 pini)
 - Cablul Touch USB
 - Cablul de alimentare
- Panou de comandă
 - Pornit/Oprit
 - Ecraan inițial
 - Revenire
 - Meniu
 - Reducere volum
 - Creștere volum

日本語

- ディスプレイとコンピュータを繋ぎます。電源を繋ぎます。
 - VGA (15 ピン) ケーブル
 - Touch USB ケーブル
 - 電源コード
- コントロール パネル
 - 電源
 - ホーム
 - 戻る
 - メニュー
 - ボリュームを下げる
 - ボリュームを上げる

العربية

- توصيل الشاشة بكمبيوتر. توصيل الطاقة.
 - كابل (15 سنًا) VGA
 - كابل Touch USB
 - سلك الطاقة
- لوحة التحكم
 - الطاقة
 - الرئيسية
 - رجوع
 - القائمة
 - إنقاص مستوى الصوت
 - زيادة مستوى الصوت

Magyar

- A kijelző csatlakoztatása a számítógéphez. Áramellátás csatlakoztatása.
 - VGA (15 tűs) kábel
 - Touch USB-kábel
 - Erősáramú kábel
- Kezelőfelület
 - TÁPFESZÜLTÉSÉG
 - Kezdőlap
 - Vissza
 - MENÜ
 - Hangerő le
 - Hangerő fel

Svenska

- Ansluta monitorn till datorn. Ansluta strömmen.
 - VGA-kabel (15 stift)
 - Touch USB-kabel
 - Nätsladd
- Kontrollpanel
 - Av/på
 - Start
 - Återgå
 - Meny
 - Sänk volymen
 - Höj volymen

Nederlands

- Het beeldscherm op een computer aansluiten. Netsnoer aansluiten.
 - VGA (15-pin) Kabel
 - Touch USB-kabel
 - Netsnoer
- Bedieningspaneel
 - Aan/uit
 - Start
 - Terug
 - Menu
 - Volume omlaag
 - Volume omhoog

Deutsch

- Anschluss des Bildschirms an einen Computer. Stromanschluss.
 - Cabo VGA (15-pin) Kabel
 - Touch USB-Kabel
 - Stromkabel
- Steuerungsfeld
 - Ein/Aus
 - Startseite
 - Zurück
 - Menü
 - Leiser
 - Lauter

Português

- Ligar o ecrã a um computador. Ligar à corrente.
 - Cabo VGA (15 pinos)
 - Cabo Touch USB
 - Cabo de alimentação
- Panel de Controlo
 - Energia
 - Início
 - Regressar
 - Menu
 - Baixar volume
 - Subir volume

Norsk

- Koble displayet til en datamaskin. Koble til strøm.
 - VGA- (15-pinners) kabel
 - Touch USB-kabel
 - Strømledning
- Kontrollpanel
 - Strøm
 - Start
 - Retur
 - Meny
 - Volum ned
 - Volum opp

Suomi

- Näytön liittäminen tietokoneeseen. Virran kytkeminen.
 - VGA (15-pinninen) kaapeli
 - Touch USB -kaapeli
 - Virtajohto
- Ohjauspaneeli
 - Virta
 - Alku
 - Paluu
 - Valikko
 - Äänenvoimakkuus alas
 - Äänenvoimakkuus ylös

ไทย

- เชื่อมต่อจอแสดงผลเข้ากับคอมพิวเตอร์ เชื่อมต่อแหล่งจ่ายไฟ.
 - สาย VGA (15 พิน)
 - สาย Touch USB
 - สายไฟ
- แผงควบคุม
 - เปิด/ปิด
 - หน้าจอหลัก
 - ย้อนกลับ
 - เมนู
 - ลดระดับเสียง
 - เพิ่มระดับเสียง

فارسی

- تصال نمایشگر به یک رایانه. اتصا ل نیرو.
 - کابل (15 پین) VGA
 - کابل Touch USB
 - کابل برق
- صفحه کنترل
 - خاموش-روشن
 - هناج
 - تشدکزاب
 - منو
 - ادس یدن لب شهاک
 - ادس یدن لب شه ارفا

Tiếng Việt

- Kết nối màn hình vào máy tính. Kết nối nguồn.
 - Cáp VGA (15 chân)
 - Cáp Touch USB
 - Dây nguồn
- Bảng điều khiển
 - NGUỒN
 - Màn hình chính
 - Trở lại
 - MENU
 - Giảm âm lượng
 - Tăng âm lượng

Italiano

- Collegare lo schermo a un computer. Collegamento dell'alimentazione.
 - Cavo VGA (15-pin)
 - Cavo Touch USB
 - Cavo di alimentazione
- Pannello di controllo
 - Accensione
 - Home
 - Indietro
 - Menu
 - Volume giù
 - Volume su

Polski

- Podłączenie monitora do komputera. Podłączenie zasilania.
 - Przewód VGA (15-stykowy)
 - Przewód Touch USB
 - Przewód zasilania
- Panel sterowania
 - Zasilanie
 - Menu główne
 - Powrót
 - Menu
 - Zmniejszenie głośności
 - Zwiększenie głośności

Русский

- Подключение дисплея к компьютеру. Подключение питания.
 - Кабель с разъемами VGA (15-контактными)
 - Кабель Touch USB
 - Шнур питания
- Панель управления
 - Питание
 - Дом
 - Возврат
 - Menu
 - Уменьшить громкость
 - Увеличить громкость

繁體中文

- 將顯示器連接至電腦。連接電源。
 - VGA (15 針腳) 纜線
 - Touch USB 纜線
 - 電源線
- 控制面板
 - 電源
 - 首頁
 - 返回
 - 功能表
 - 調低音量
 - 調高音量

简体中文

- 连接显示器至电脑。连接电源。
 - VGA (15 芯) 线
 - Touch USB 线
 - 电源线
- 控制面板
 - 电源
 - 主画面
 - 返回
 - 菜单
 - 降低音量
 - 提高音量

Ελληνικά

- Σύνδεση της οθόνης σε υπολογιστή. Σύνδεση ρεύματος.
 - Καλώδιο VGA (15 ακίδων)
 - Καλώδιο Touch USB
 - Καλώδιο ρεύματος
- Πίνακας ελέγχου
 - Ισχύς
 - Αρχική
 - Επιστροφή
 - Μενού
 - Ένταση κάτω
 - Ένταση πάνω

한국어

- 디스플레이를 컴퓨터에 연결합니다. 전원을 연결합니다.
 - VGA (15핀) 케이블
 - Touch USB 케이블
 - 전원 코드
- 제어판
 - 전원
 - 홈
 - 돌아가기
 - 메뉴
 - 볼륨 낮춤
 - 볼륨 높임

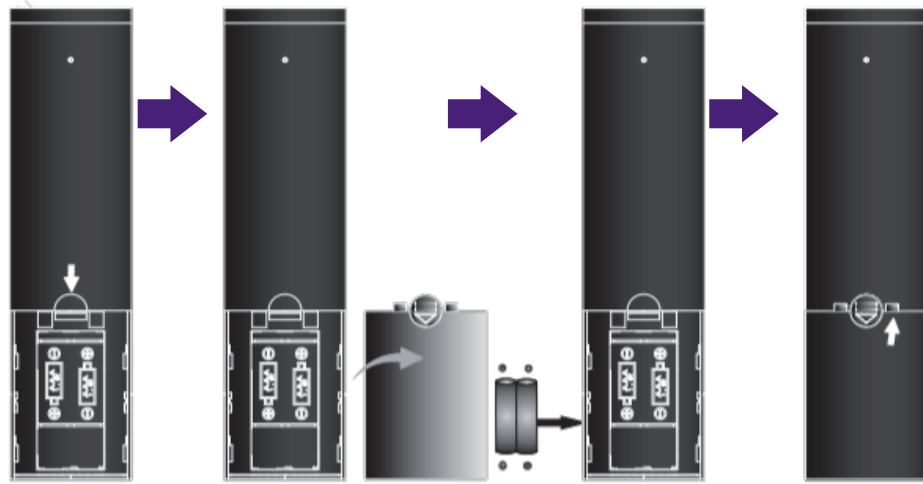
Türkçe

- Ekranı bir bilgisayara bağlama. Güç bağlantısı.
 - D-Sub (15-pin) kablosu
 - Ses kablosu
 - Dokunmatik modül
 - Elektrik kablosu
- Denetim masası
 - Güç
 - Ana sayfa
 - Geri dön
 - Menü
 - Sesi alçalt
 - Sesi yükselt

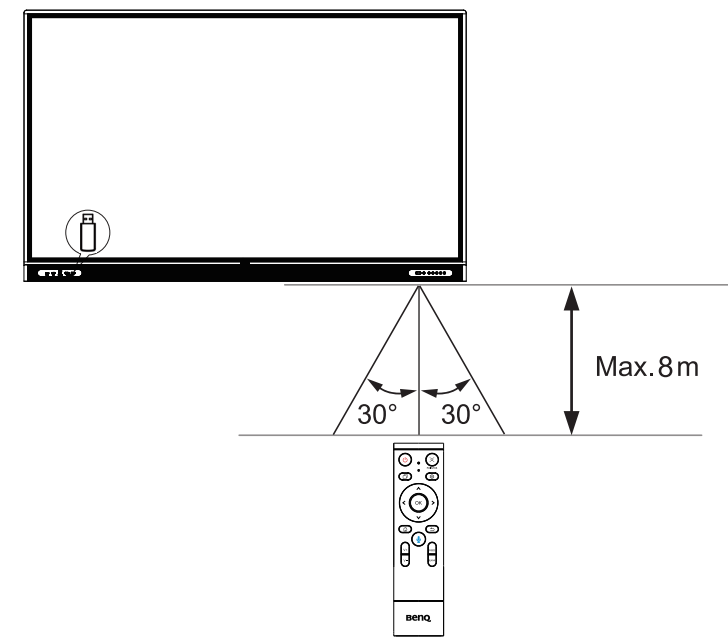
Indonesian

- Sambungkan monitor ke komputer. Sambungkan daya.
 - Kabel VGA (15-pin)
 - Kabel USB sentuh
 - Kabel USB sentuh
- Panel kontrol
 - Daya
 - Beranda
 - Kembali
 - Menu
 - Volume turun
 - Volume naik

3.



4.



English

3. Installing remote control batteries
4. Using the remote control
For the user manual, visit <http://www.BenQ.com>.

! To prevent personal injuries, mounting the display or installing desktop stands is required before use.

Native Resolution 3840 x 2160

Svenska

3.Sätta i batterierna i fjärrkontrollen
4.Använda fjärrkontrollen
För användarhandbok, besök <http://www.BenQ.com>.

! För att förhindra personskador måste skärmen monteras eller skrivbordsstöd installeras före användning.

Ursprunglig upplösning 3840 x 2160

Italiano

3.Installazione delle batterie del telecomando
4.Uso del telecomando
Per il manuale d'uso, visitare <http://www.BenQ.com>.

! Per evitare lesioni personali, è necessario montare lo schermo o installare il supporto da scrivania prima dell'uso.

Risoluzione originale 3840 x 2160

Čeština

3. Vložení baterií do dálkového ovladače
4. Používání dálkového ovladače
Pokud jde o uživatelskou příručku, navštivte <http://www.BenQ.com>.

! Aby nedošlo ke zranění, je nutné před použitím připevnit displej nebo nainstalovat stojany na stůl.

Přirozené Rozlišení 3840 x 2160

Nederlands

3.Batterijen van de afstandsbediening plaatsen
4.Met de afstandsbediening De gebruikershandleiding vindt u op <http://www.BenQ.com>.

! Het beeldscherm of bureaubladvoet moet worden gemonteerd of bevestigd voordat het beeldscherm kan worden gebruikt om persoonlijk letsel te voorkomen.

Eigen resolutie 3840 x 2160

Polski

3. Wkładanie baterii do pilota
4. Przy użyciu pilota Aby uzyskać podręcznik użytkownika, odwiedź witrynę <http://www.BenQ.com>.

! W celu zapobieżenia obrażeniom ciała wymagane jest przymocowanie wyświetlacza lub założenie nóg nabiurkowych.

Standardowa rozdzielczość 3840 x 2160

Dansk

3. Installation af fjernbetjenings batterier
4. Brug af fjernbetjeningen
Gå til user manual, visit <http://www.BenQ.com> for brugervejledningen.

! For at forhindre personskader, skal monteringen af skærm eller installation af skrivbordsstativ udføres før brug.

Indbygget opløsning 3840 x 2160

Deutsch

3.Einlegen der Batterien in die Fernbedienung
4.Verwenden der Fernbedienung
Für das Benutzerhandbuch besuchen Sie bitte <http://www.BenQ.com>.

! Befestigen Sie den Monitor oder bringen Sie Schreibtischständer vor der Verwendung an, um Verletzungen zu vermeiden.

Native Auflösung 3840 x 2160

Русский

3. Установка батареек в пульт ДУ
4. Использование пульта ДУ
Руководство пользователя см. на веб-сайте <http://www.BenQ.com>.

! Чтобы предотвратить травмы, перед использованием дисплея требуется его закрепить или установить на настольную подставку.

Физическим 3840 x 2160

Español

3. Colocación de las pilas del mando a distancia.
4. Uso del mando a distancia
Para consultar el Manual del usuario, visite <http://www.BenQ.com>.

! Para prevenir daños personales, antes del uso se requiere montar la pantalla o instalar pies de apoyo de escritorio.

Resolución Nativa 3840 x 2160

Português

3. Instalar as pilhas do controlo remoto
4. Usar o controlo remoto
Para obter o manual do usuário, acesse <http://www.BenQ.com>

! Para prevenir ferimentos pessoais, montar o ecrã ou os suportes para secretária antes de utilizar.

Resolução Nativa 3840 x 2160

繁體中文

3. 安裝遙控器電池
4. 使用遙控器
如需使用手冊，請造訪 <http://www.BenQ.com>。

! 為了避免造成人身傷害，使用前請先固定顯示器或安裝桌面支架。

原生解析度 3840 x 2160

Français

3. Installation des piles de la télécommande
4. Utilisation de la télécommande
Pour le manuel d'utilisation, visitez <http://www.BenQ.com>.

! Pour éviter les blessures, monter l'affichage ou installer les pieds de bureau est nécessaire avant l'utilisation.

Résolution native 3840 x 2160

Norsk

3. Installer fjernkontrollbatterier
4. Bruke fjernkontrollen
Du finner brukerveiledningen på <http://www.BenQ.com>.

! For å forhindre personskade er det nødvendig å feste skjermen eller installere skrivbordsstativer før bruk.

Innebygd oppløsning 3840 x 2160

简体中文

3. 安裝遙控器電池
4. 使用遙控器
若需用戶指南，請訪問 <http://www.BenQ.com>。

! 为防止人身伤害，使用前请固定显示器或安装底座。

原始分辨率 3840 x 2160

Română

3. Montarea bateriilor telecomenzii
4. Utilizarea telecomenzii
Pentru manualul de utilizare, vizitați <http://www.BenQ.com>.

! Pentru a preveni vătămările corporale, înainte de utilizare este necesară montarea ecranului sau instalarea suporturilor de masă.

Rezoluție nativă 3840 x 2160

Suomi

3. Kaukosäätimen paristojen asentaminen
4. Kaukosäätimen käyttö
Käyttöohje osoitteesta <http://www.BenQ.com>.

! Henkilövahinkojen estämiseksi tulee näyttö asentaa paikoilleen tai asentaa pöytätelie ennen käyttöä.

Natiiviresoluutio 3840 x 2160

Ελληνικά

3. Τοποθέτηση μπαταριών τηλεχειριστηρίου
4. Χρήση τηλεχειριστηρίου
Για το εγχειρίδιο χρήσης, επισκεφθείτε τον ιστότοπο <http://www.BenQ.com>.

! Προς αποφυγή τραυματισμών, απαιτείται η σύνδεση της οθόνης ή η εγκατάσταση των επιτραπέζιων βάσεων να γίνει πριν από τη χρήση.

Εγγενής ανάλυση 3840 x 2160

日本語

3. リモコンに電池を挿入します
4. リモコンの使い方
ユーザーガイドは、<http://www.BenQ.com> からご覧いただけます。

! ケガを防止するために、ご使用前にディスプレイを取り付けるか、デスクトップスタンドを取り付ける必要があります。

ネイティブ解像度 3840 x 2160

ไทย

3. การติดตั้งแบตเตอรี่รีโมทคอนโทรล
4. การใช้รีโมทคอนโทรล
สำหรับคู่มือผู้ใช้โปรดแวะไปยัง <http://www.BenQ.com>

! เพื่อป้องกันความบาดเจ็บที่จะเกิดขึ้นกับบุคคล การติดตั้งจอแสดงผลหรือการติดตั้งขาตั้งเดสก์ท็อปเป็นสิ่งจำเป็นก่อนใช้

ความละเอียดดั้งเดิม 3840 x 2160

한국어

3. 리모컨 배터리 설치
4. 리모컨 사용하기
사용자 설명서를 보려면 <http://www.BenQ.com> 을 방문하십시오.

! 상해를 입지 않도록 방지하기 위해, 사용 전에 디스플레이를 장착하거나 데스크톱 스탠드를 설치해야 합니다.

기본 해상도 3840 x 2160

العربية

3. تثبيت بطاريات جهاز التحكم عن بعد
4. استخدام جهاز التحكم عن بعد
للاطلاع على دليل المستخدم، تفضل بزيارة <http://www.BenQ.com>.

! لتجنب حدوث إصابات شخصية، يكون من المطلوب تركيب الشاشة أو تثبيت متضدّة سطح المكتب قبل الاستخدام.

الدقة الأصلية 3840 x 2160

فارسی

3. زا لرتنک یا لپورتاب بصرن رود هار
4. هار زا لرتنک زا هدفستسا رود
هارد هار هچریتفد تفایرد یارب دینک هج ارم یناشن هب <http://www.BenQ.com>

! یس،خیش شاجارج زا یریگولج یارب بصرن ای رکشیایم ندرک راوس هدفستسا زا لبق یزیور یا هواب شسا یرورض

3840 x 2160 حلصا حرمضو

Türkçe

3. Uzaktan kumandanın pillerini takma
4. Uzaktan kumandanın kullanılması
Kullanıcı için <http://www.BenQ.com> adresini ziyaret edin.

! Kişisel yaralanmaları önlemek için kullanmadan önce ekranın takılması ya da masaüstü standlarının kurulması gerekmektedir

Asıl Çözünürlük 3840 x 2160

Magyar

3. A távirányító elemeinek behelyezése
4. A távirányító használata
A használati utasításért, látogasson el a <http://www.BenQ.com>

! A személyi sérülések elkerülése érdekében telepíteni kell a kijelzőt vagy az asztali állványt a használat előtt.

Natív felbontás 3840 x 2160

Tiếng Việt

3. Lắp pin điều khiển từ xa
4. Sử dụng điều khiển từ xa
Để xem hướng dẫn người dùng, truy cập <http://www.BenQ.com>.

! Để ngăn ngừa chấn thương cho người, y è u cầu lắp m à n h ì nh hoặc lắp đặt gì á để b à n trước khi sử dụng.

Độ Phân Giải 3840 x 2160

Indonesian

3. Pasang baterai remote kontrol
4. Penggunaan remote kontrol
Untuk panduan pengguna kunjungi: <http://www.BenQ.com>

! Untuk menghindari cedera pribadi, gantung monitor atau pasangudukan mejanya sebelum dipergunakan.

Resolusi asli 3840 x 2160