

CRIMSON™

AV MOUNTING SOLUTIONS

CQUAD63

Ceiling mounted Quad Display system

For 37"-63" TV's / Weight Capacity: 600 lb

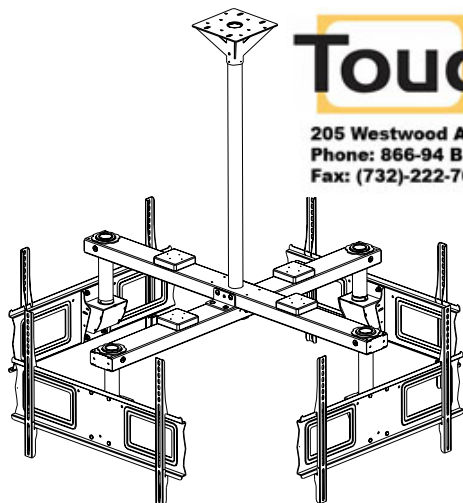
www.crimsonav.com

support@crimsonav.com

EN Instruction Manual

ES Manual de Instrucciones

FR Manuel D'instructions



Touchboards

205 Westwood Ave, Long Branch, NJ 07740

Phone: 866-94 BOARDS (26273) / (732)-222-1511

Fax: (732)-222-7088 | E-mail: sales@touchboards.com



WARNING!



WARNING! SEVERE PERSONAL INJURY AND PROPERTY DAMAGE CAN RESULT FROM IMPROPER INSTALLATION OR ASSEMBLY. READ THE FOLLOWING WARNINGS BEFORE BEGINNING.

Do not use this product for any purpose not explicitly specified by Crimson AV. Improper installation may cause property damage or personal injury. If you do not understand these directions, or have doubts about the safety of the installation, contact Crimson AV Customer Service or call a qualified contractor. Crimson AV is not liable for damage or injury caused by incorrect mounting, assembly, or use.

The hardware provided with this product, is exclusively intended for installation on walls made of solid wood, concrete, concrete block or solid wood columns with a maximum of 16 mm of drywall. For walls made of other materials, for example hollow bricks, please consult your installer and/or specialist supplier.

DO NOT EXCEED THE MAXIMUM WEIGHT CAPACITY FOR THIS PRODUCT

ES

¡ADVERTENCIA!

ES

¡ADVERTENCIA! LA INSTALACIÓN O EL MONTAJE INAPROPIADOS PUEDEN PROVOCAR LESIONES, DAÑOS MATERIALES O INCLUSO LA MUERTE. ANTES DE COMENZAR, LEA LAS SIGUIENTES ADVERTENCIAS.

No utilice este producto para ningún fin que no sea explícitamente especificado por Crimson AV. Una instalación inadecuada puede provocar daños materiales o lesiones personales. Si no entiende las instrucciones de montaje o tiene alguna duda sobre la seguridad de la instalación, contacte con Crimson AV o llame a un operario cualificado. Crimson AV no es responsable de daños o lesiones causados por el montaje, ensamblaje o uso incorrectos.

El ferretería que incluye este producto, es exclusivamente destinado a ser instalado en las paredes de madera maciza, hormigón, bloques de concreto o columnas de madera sólida con un máximo de 16 mm de drywall. Para las paredes hechas de otros materiales, por ejemplo, ladrillos huecos, por favor consulte a su instalador y / o distribuidor especializado.

NO EXCEDA LA CAPACIDAD DE PESO MÁXIMA PARA ESTE PRODUCTO.

FR

AVERTISSEMENT

FR

AVERTISSEMENT! SI CE PRODUIT N'EST PAS CORRECTEMENT INSTALLÉ OU ASSEMBLÉ, IL RISQUE DE CAUSER DES BLESSURES GRAVES, VOIRE MORTELLES, AINSI QUE DES DOMMAGES MATÉRIELS IMPORTANTS. AVANT DE COMMENCER, LISEZ LES AVERTISSEMENTS SUIVANTS.

N'utilisez pas ce produit à une fin non spécifiée expressément par Crimson AV. Une installation incorrecte peut entraîner des préjudices corporels ou des dommages matériels. Si vous ne comprenez pas ces instructions ou si vous avez des doutes quant à la sécurité de l'installation, veuillez contacter le service clientèle de Crimson AV ou un installateur qualifié. Crimson AV n'est pas responsable des dommages ou des préjudices causés par un montage, un assemblage ou une utilisation incorrects.

Le matériel fourni avec ce produit, est exclusivement destiné à être installé sur des murs en bois massif, en béton, blocs de béton ou des colonnes en bois massif avec un maximum de 16 mm de plaques de plâtre. Pour les murs faits d'autres matériaux, comme la brique creuse, s'il vous plaît consulter votre installateur et / ou fournisseur spécialisé.

NE DÉPASSEZ JAMAIS LA CAPACITÉ DE CHARGE MAXIMALE DE CE PRODUIT.

WEIGHT CAPACITY

EN Maximum Weight Capacity

ES Peso máximo de pantalla

FR Poids maximal de l'écran

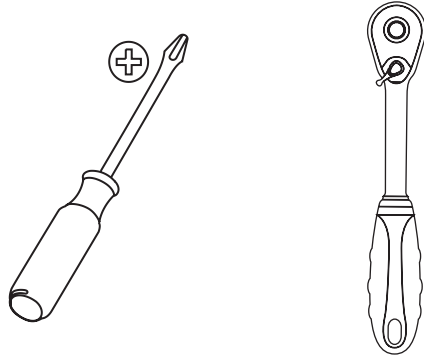
600lb / 272kg



TOOLS REQUIRED

ES Herramientas necesarias

FR Outils nécessaires



EN Phillips Screwdriver. Socket wrench 13mm.

ES Destornillador de estrella. Toma llave de 13 mm

FR Tournevis cruciforme. 13mm Clé à douille.

EN

PACKAGE CONTENTS

ES

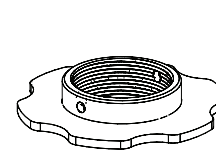
Contenido del paquete

FR

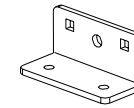
Contenu de l'emballage

Component List for CQUAD63:

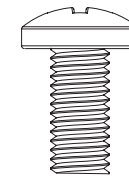
Box 1 (CQUAD)



Retaining collar
D (5)



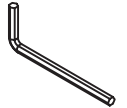
L Brackets
(2)



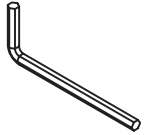
M8 x 16mm
(8)



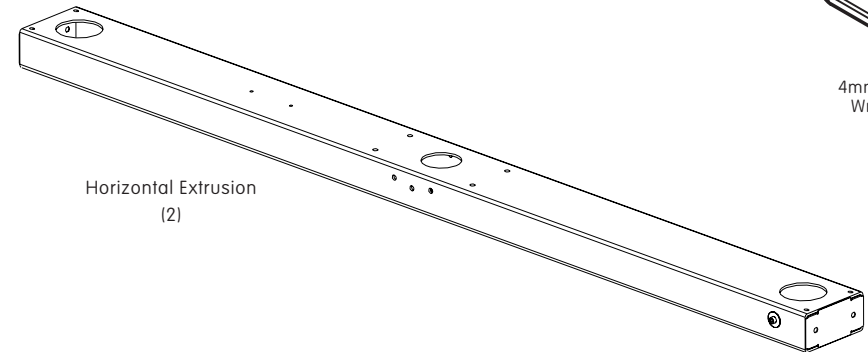
Set screws
DD (10)



2.5mm Allen
Wrench



4mm Allen
Wrench



Horizontal Extrusion
(2)

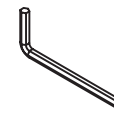
Box 2 (CA8HD)



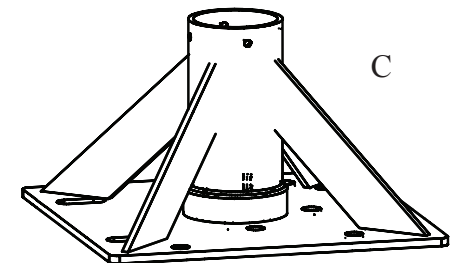
Set screws
(Security)
DD (4)



Set screws
EE (4)



2.5mm Allen
Wrench



C

EN

PACKAGE CONTENTS

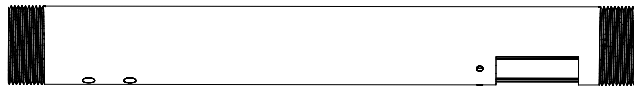
ES

Contenido del paquete

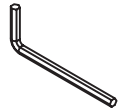
FR

Contenu de l'emballage

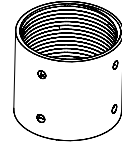
Box 3 (E10)



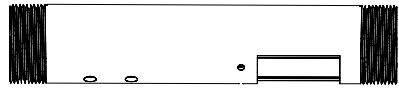
4' Static Columns
(2)



2.5mm Allen
Wrench



Pipe Connectors
CC (2)



2' Static Column
(1)

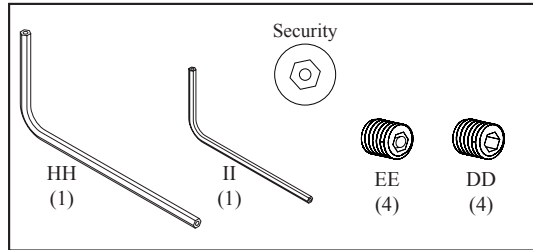


Set screws
(Security)
DD (4)



Set screws
EE (4)

Box 4 (C63) (4 boxes required for CQUAD installation)



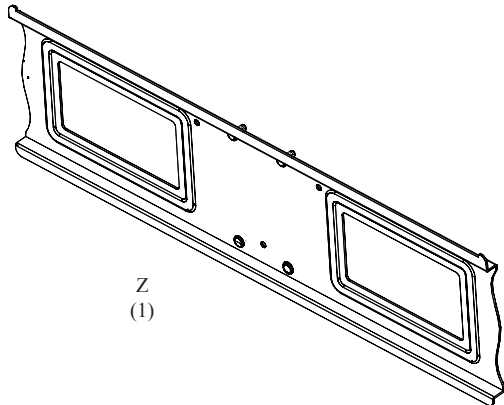
Security

HH
(1)

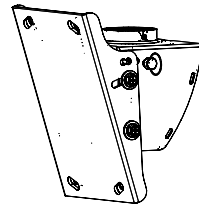
II
(1)

EE
(4)

DD
(4)



Z
(1)



C(1)



E(2)

EN

PACKAGE CONTENTS

ES

Contenido del paquete

FR

Contenu de l'emballage

Box 4 (C63) continued



M4 x 12mm
F (4)



M4 x 30mm
G(4)



M5 x 12mm
H (4)



M5 x 30mm
I (4)



M6 x 12mm
J (4)



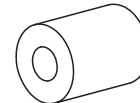
M6 x 20mm
K (4)



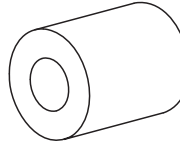
M6 x 25mm
L (4)



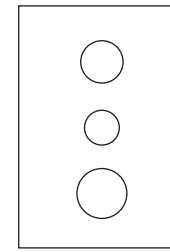
M6 x 30mm
M(4)



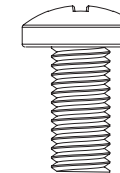
M4 / M5 Spacer
R (4)



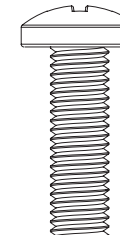
M6 / M8 Spacer
S (4)



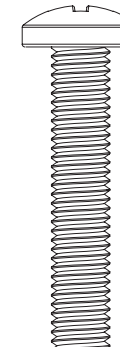
Multiwasher
V (4)



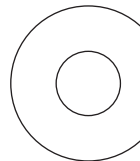
M8 x 16mm
N (4)



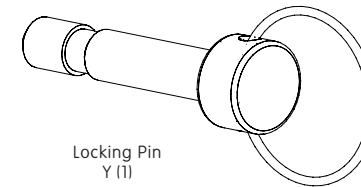
M8 x 25mm
O (4)



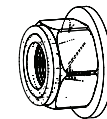
M8 x 40mm
P (4)



M8 Washer
U (12)



Locking Pin
Y (1)



Lock Nut
T (4)

INSTALL INSTRUCTIONS

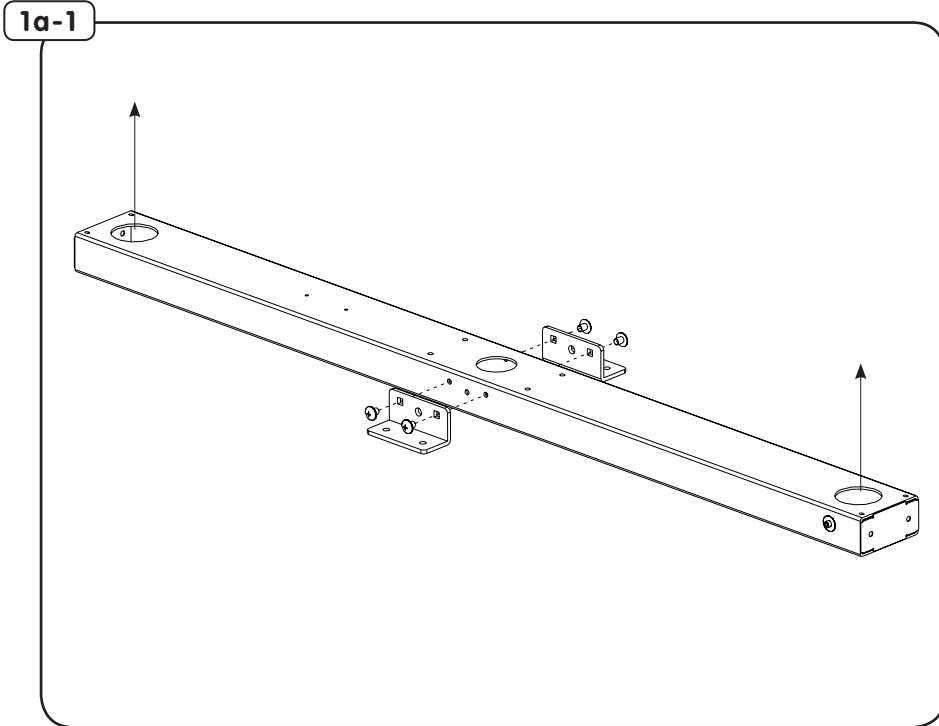
ES Instrucciones de instalación **FR** Instructions d'installation

1a-1 ASSEMBLY INSTALLATION

EN Attach "L" brackets to side of horizontal extrusion with screws M8x16mm. **Note:** Make sure that larger openings face up.

ES Adjuntar "L" los soportes a la extrusión horizontal con los tornillos M8x16mm. Nota: Asegúrese de que las grandes aberturas hacia arriba.

FR Fixez "L" les supports à l'extrusion horizontale avec vis M8x16mm. Note: Assurez-vous que les grandes ouvertures vers le haut.

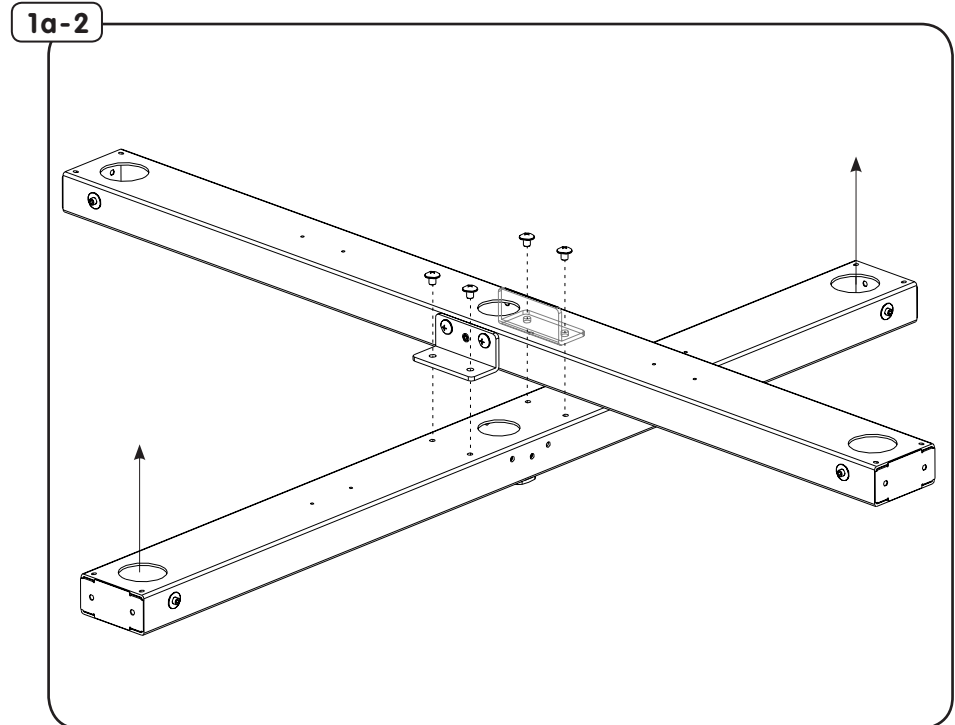


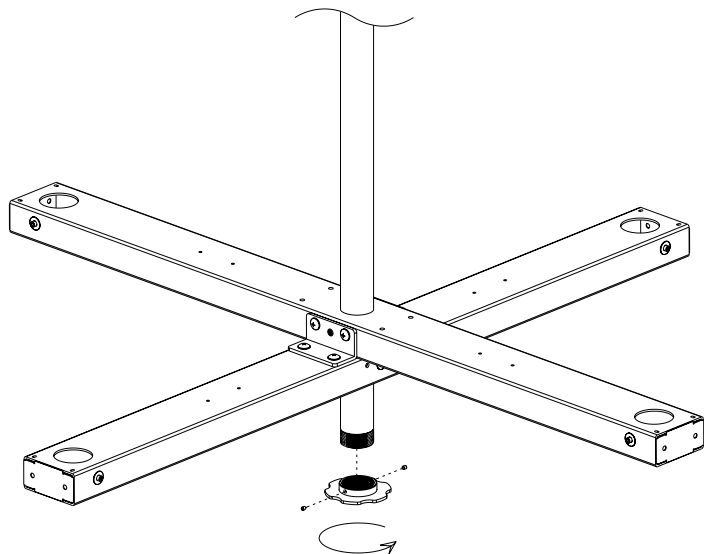
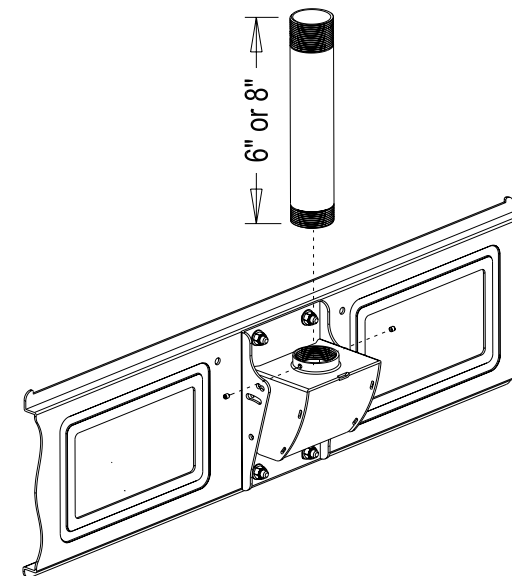
1a-2 ASSEMBLY INSTALLATION

EN Attach 2nd horizontal extrusion to bottom of "L" brackets with screws M8x16mm. **Note:** Make sure that larger openings face up.

ES Adjuntar extrusión horizontal a la parte inferior de los soportes con los tornillos M8x16mm. Nota: Asegúrese de que las grandes aberturas hacia arriba.

FR Fixez extrusion horizontale en bas de crochets avec vis M8x16mm. Note: Assurez-vous que les grandes ouvertures vers le haut.



2**ASSEMBLY INSTALLATION****EN** Slide horizontal extrusions (A) onto end of extension pipe followed by retaining collar (D).**ES** Deslice el montaje horizontal (A) sobre el extremo del tubo de extensión seguido de retención de cuello (D).**FR** Faites glisser l'assemblage (A) sur l'extrémité du tuyau d'extension suivie conservant collier (D).**2****3****ASSEMBLY INSTALLATION****EN** Thread horizontal assembly (C) onto end of extension pipe followed by set screws (DD) or (EE).**ES** Deslice el montaje horizontal (C) sobre el extremo del tubo de extensión seguido de retención de cuello (DD) o (EE).**FR** Faites glisser l'assemblage (C) sur l'extrémité du tuyau d'extension suivie conservant collier (DD).**3**

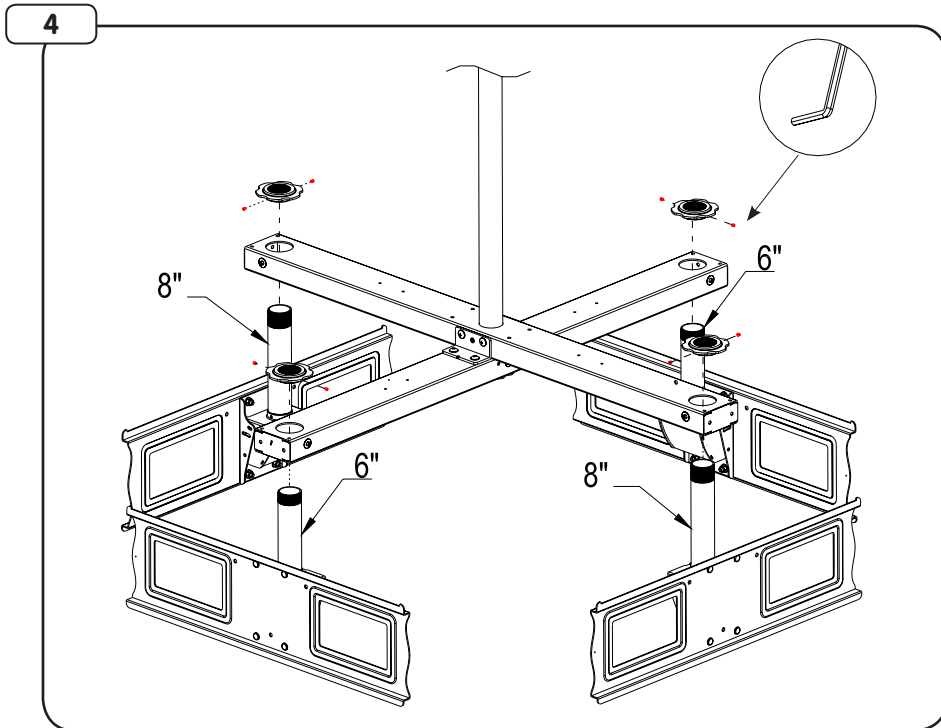
4

ASSEMBLY INSTALLATION

EN Slide extension pipe through opening in horizontal extrusion and attach retaining collar.

ES Deslice la tubería a través de extrusión horizontal y sujetar el collar de retención.

FR Faites glisser tuyau par extrusion horizontale et fixez collier de retenue.



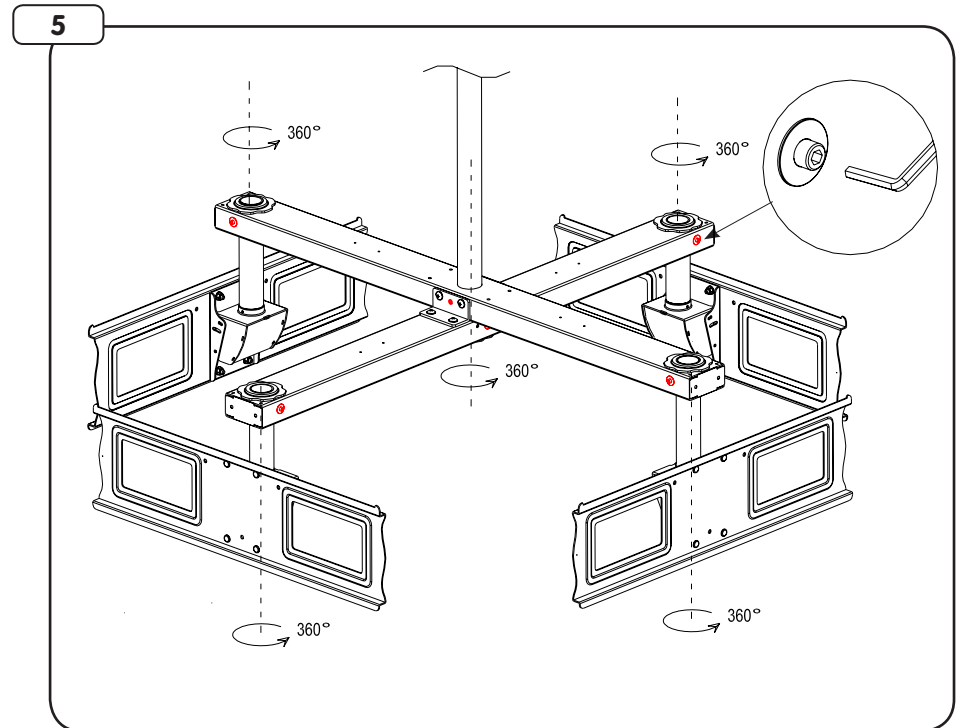
5

ASSEMBLY INSTALLATION

EN Rotate to desired position and lock down with pre-installed set screws with supplied wrench.

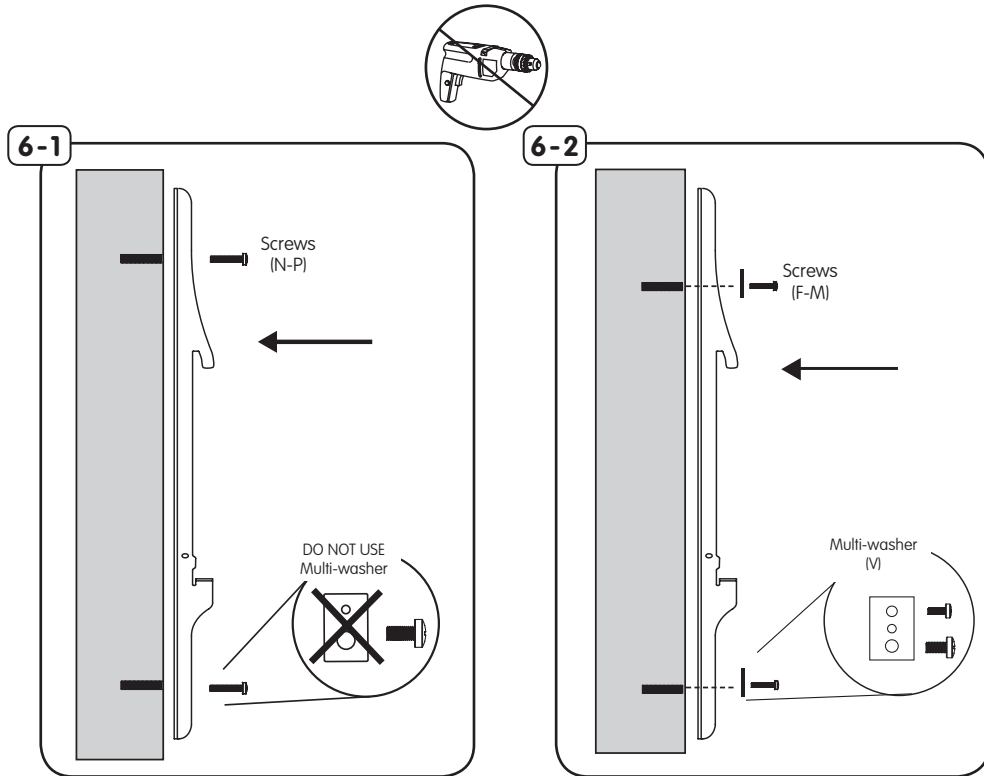
ES Gire a la posición deseada y bloquear with pre-instalados los tornillos de ajuste con la llave proporcionada.

FR Tournez à la position désirée et sécurisés avec camions vis pré-installées avec la clé fournie.



6-1 ATTACH MOUNT BRACKETS

- EN** Align mount bracket (E) to holes on back of TV. Fasten using supplied hardware with a screwdriver. Hand tools only.
- ES** Alinee el soporte de montaje (E) a los agujeros en la parte posterior de la televisión. Sujete con partes que vienen con un destornillador. Herramientas de mano solamente.
- FR** Aligner le support de montage (E) dans les trous à l'arrière du téléviseur. Fixer à l'aide de matériel fourni avec un tournevis. Outils à main seulement.

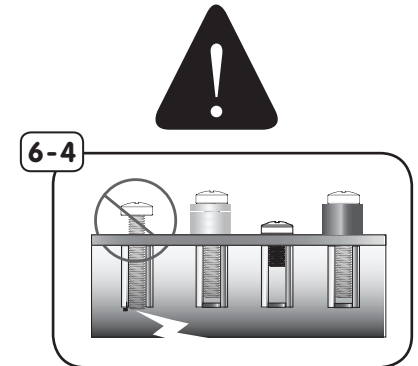
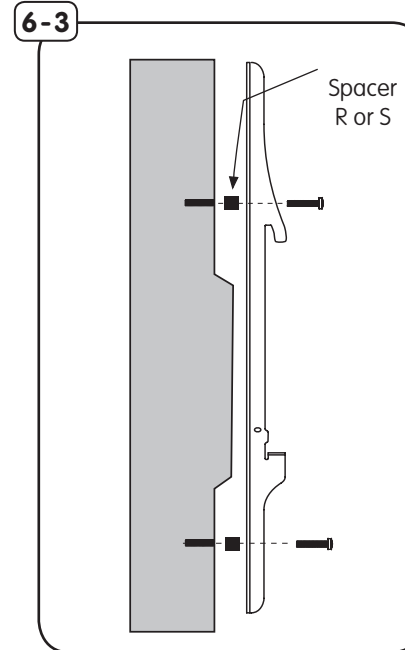


6-2 ATTACH MOUNT BRACKETS

- EN** If screws (F-M) are needed use multi-washer (V).
- ES** Si los tornillos (F-M) se necesitan, a continuación, utilizar múltiples arandela (V).
- FR** Si les vis (F-M) sont nécessaires, puis utilisez multi-rondelle (V).

6-3 ATTACH MOUNT BRACKETS

- EN** Use spacers (R / S) between TV and mount if needed.
- ES** Utilice espaciadores (R / S) entre la televisión y montar si es necesario.
- FR** Utiliser des entretoises (R / S) entre le téléviseur et le support métallique si nécessaire.



6-4 ATTACH MOUNT BRACKETS

- EN** If screws bottom out use washers (not included) to eliminate slack.
- ES** Si los tornillos tocó fondo a continuación, utilizar arandelas (no incluidos) para eliminar la holgura.
- FR** Si les vis touché le fond, puis utiliser des rondelles (non inclus) afin d'éliminer mou.

7

HANG TV**EN**

Hook top of bracket over the top of mount then lower down and tilt toward ceiling box.

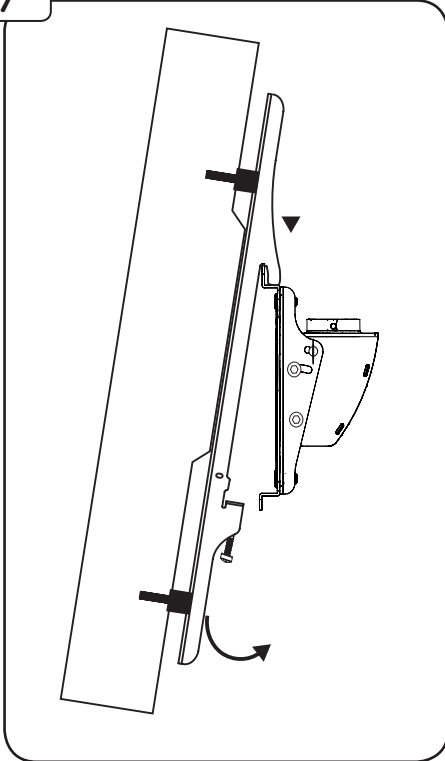
ES

Parte superior del gancho de soporte sobre la parte superior del monte luego más abajo y la inclinación hacia la caja de techo.

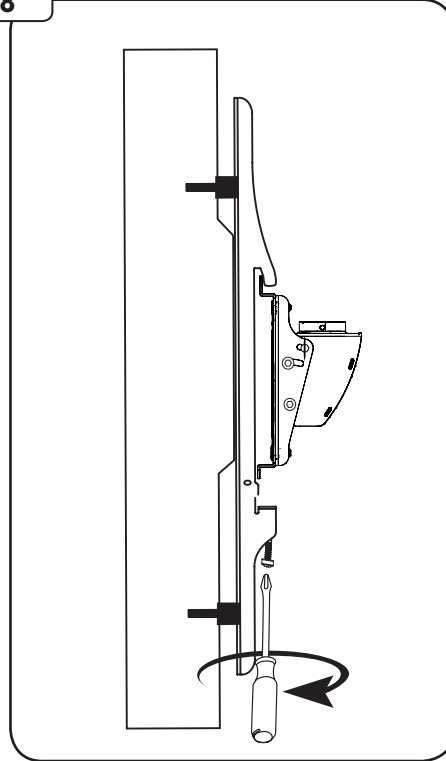
FR

Accrocher le haut du support sur le support, puis plus bas et l'inclinaison vers la boîte de plafond..

7



8



8

SECURE BRACKET TO CEILING BOX**EN**

Using a screwdriver tighten securing screws to lock monitor in place.

ES

Con un destornillador para apretar el tornillos de seguridad para bloquear el monitor en su lugar.

FR

En utilisant un tournevis serrer les vis de fixation pour verrouiller suivre en place.

WARRANTY

Congratulations on the purchase of this Crimson product! The product you now have in your possession is made of durable materials and is based on a design, every detail of which has been meticulously thought-out. That is why Crimson AV LLC products are covered by a 10-year warranty against defects in materials or manufacturing.

Crimson AV LLC disclaims any liability for modifications, improper installations, or installations over the specified weight range. To the maximum extent permitted by law, Crimson AV LLC disclaims any other warranties, expressed or implied, including warranties of fitness for a particular purpose and warranties of merchantability. Crimson AV LLC will not be liable for any damages arising out of the use of, or inability to use, Crimson AV LLC products. Crimson AV LLC bears no responsibility for incidental or consequential damages. This includes, but is not limited to, any labor charges for the repair of Crimson AV LLC products performed by anyone other than Crimson AV LLC.

Specifications are subject to change without prior notice.

ES**GARANTÍA****ES**

¡Felicitaciones por su compra de este producto Crimson! Ahora tiene en su poder un producto fabricado con materiales resistentes, basado en un diseño muy bien meditado. Por ello, Crimson AV LLC responde de los posibles defectos de material o fabricación con una garantía de 10 años.

Crimson AV LLC no se hace responsable de modificaciones, instalaciones inadecuadas o instalaciones que superen el rango de peso especificado. En la medida en que la ley lo permita, Crimson AV LLC no se hace responsable de ninguna otra garantía, expresa o implícita, incluso las garantías de aptitud para un fin determinado o de comercialización.

Crimson AV LLC no se hace responsable de ningún tipo de daños causados por el uso de los productos Crimson AV LLC o por el uso inapropiado de dichos productos. Crimson AV LLC no es responsable de los daños incidentales o emergentes. Dentro de éstos se incluyen todo tipo de gastos que pudieran surgir de las reparaciones de productos Crimson AV LLC que no se hayan realizado en Crimson AV LLC.

Las especificaciones están sujetas a cambios sin previo aviso.

FR

GARANTIE

FR

Nous vous félicitons pour l'achat de ce produit Crimson! Vous venez d'acquérir un produit réalisé à partir de matériaux durables et d'une conception ingénieuse jusque dans les moindres détails. Crimson AV LLC est ainsi en mesure de garantir ses produits pendant 10 ans contre les défauts de matériaux et de fabrication.

Crimson AV LLC rejette toute responsabilité relativement à quelque problème pouvant être associé à une modification d'un produit, à une mauvaise installation ou à une installation ne respectant pas les limites de charge. Sous réserve des lois en vigueur, Crimson AV LLC réfute toute autre garantie expresse ou implicite, notamment toute garantie de commercialisation ou de convenance à un usage quelconque. Crimson AV LLC réfute toute responsabilité pour des dommages résultant de l'utilisation ou de l'impossibilité d'utiliser des produits Crimson AV LLC. Crimson AV LLC réfute également toute responsabilité pour quelque dommage accessoire ou indirect. Ceci s'applique notamment aux frais de main d'oeuvre pour la réparation de produits Crimson AV LLC par une personne ne travaillant pas pour Crimson AV LLC.

Les spécifications sont sujettes à changement sans préavis.



205 Westwood Ave, Long Branch, NJ 07740

Phone: 866-94 BOARDS (26273) / (732)-222-1511

Fax: (732)-222-7088 | E-mail: sales@touchboards.com

WARRANTY CONTINUED

EN

NOTICE TO CUSTOMERS OUTSIDE THE UNITED STATES: CRIMSON PRODUCT WARRANTY APPLIES ONLY TO PRODUCTS PURCHASED IN THE UNITED STATES. FOR PURCHASES OUTSIDE OF THE UNITED STATES, PLEASE CONTACT YOUR COUNTRIES DISTRIBUTOR FOR COUNTRY SPECIFIC WARRANTY INFORMATION.

ES

AVISO PARA CLIENTES QUE SE ENCUENTREN FUERA DE LOS EE.UU.: LA GARANTÍA DEL PRODUCTO DE CRIMSON TIENE VALIDEZ SÓLO PARA LAS COMPRAS REALIZADAS EN LOS EE.UU. SI REALIZÓ LA COMPRA EN EL EXTERIOR, COMUNÍQUESE CON EL DISTRIBUIDOR DE SU PAÍS PARA OBTENER INFORMACIÓN ESPECÍFICA ACERCA DE LA GARANTÍA EN ESE PAÍS.

FR

AVIS AUX CLIENTS DE L'EXTÉRIEUR DES ÉTATS-UNIS: CETTE GARANTIE DE PRODUIT CRIMSON S'APPLIQUE UNIQUEMENT AUX PRODUITS ACHETÉS AUX ÉTATS-UNIS. SI VOTRE PRODUIT A ÉTÉ ACHETÉ À L'EXTÉRIEUR DES ÉTATS-UNIS, LE DISTRIBUTEUR DE VOTRE PAYS POURRA VOUS RENSEIGNER SUR LES DÉTAILS DE LA GARANTIE APPLICABLE.



© 2010 Crimson AV LLC. All rights reserved.
Crimson is a Crimson AV LLC brand. Crimson and Crimson AV Mounting Solutions logos are trademarks of Crimson AV LLC.

Crimson AV LLC
1854 Elmdale Ave.
Glenview, IL 60026