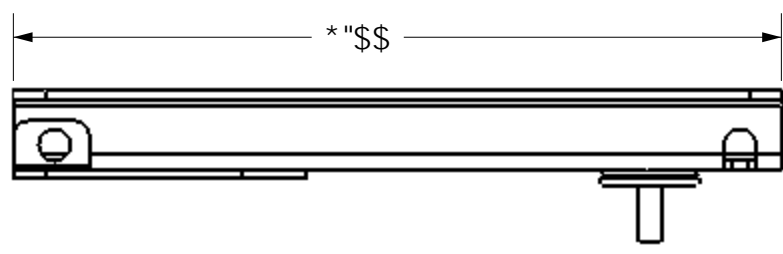


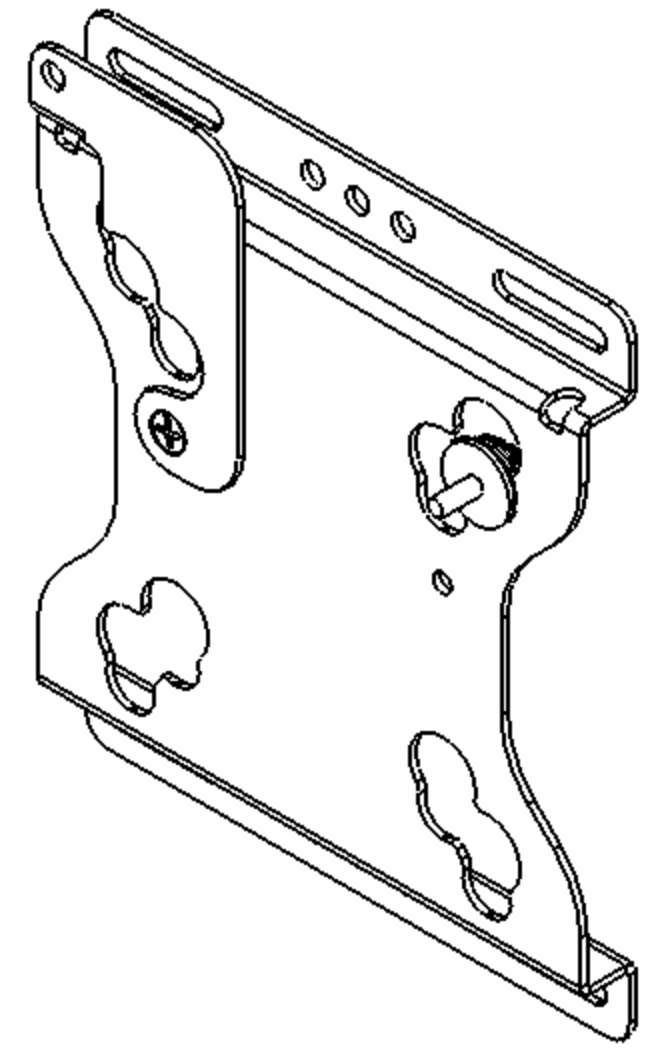
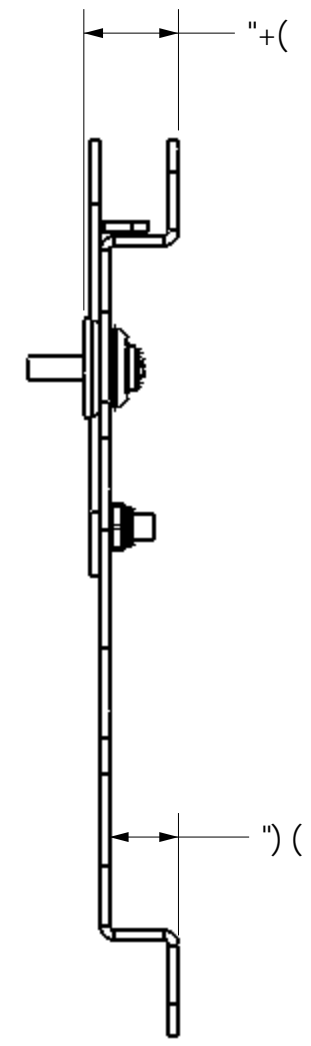
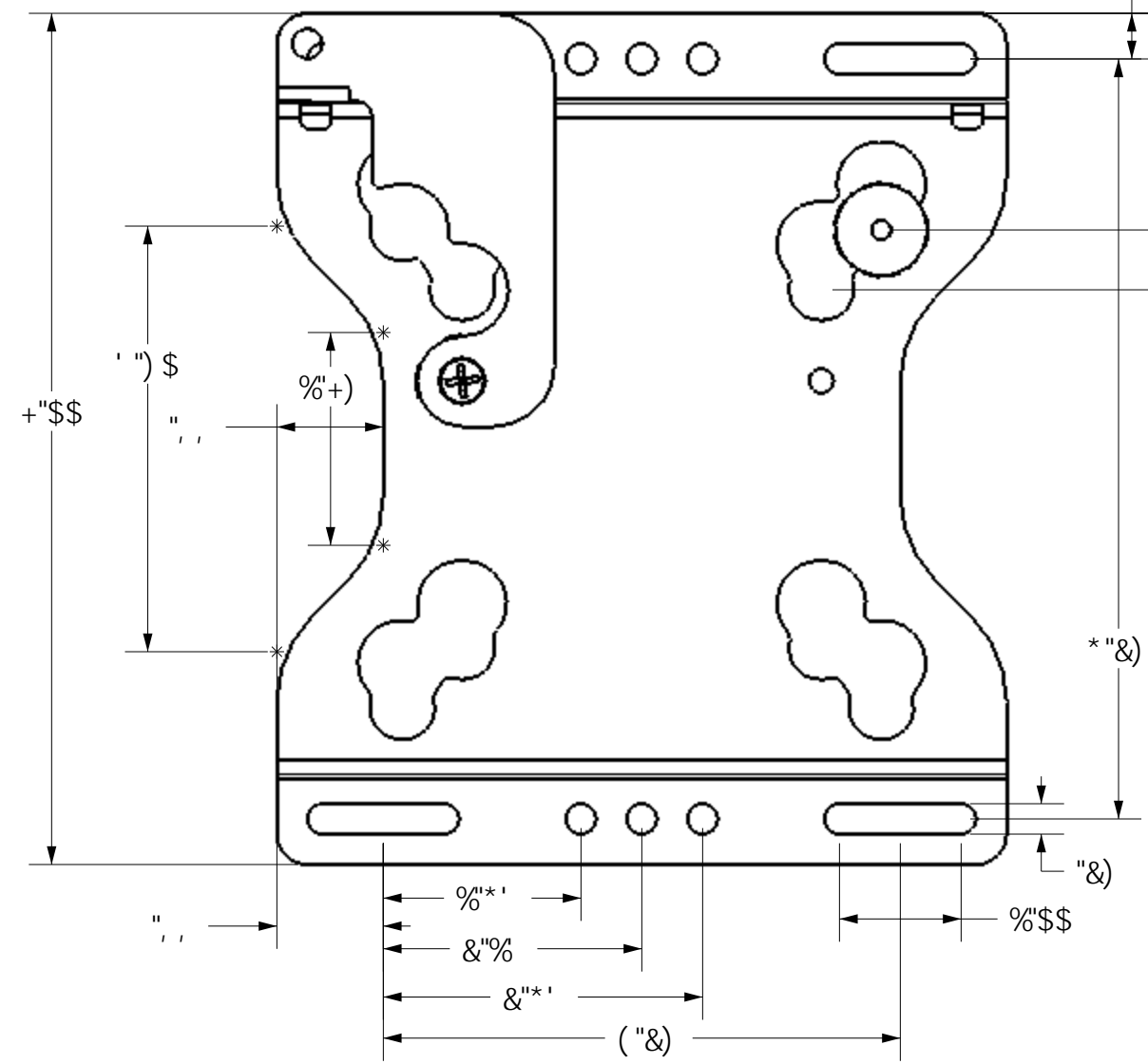
8



%"+,
%\$\$a a
A C I B H B ;

&"&+
+) a a
A C I B H B ;

7



6


5



7 < 9: A 5BI : 57H F-B; 'B7"
A C I B H C F 8 9 F ' B I A 6 9 F ' G: G F ! (\$\$\$
D < C B 9 . % , \$ \$!) , & * (, \$

G < 99 H G 7 5 @ 9 ' 1 ' % %)

H 9 - B : C F A 5 H C B ' 5 B 8 ' 8 9 G - B G 7 C B H 5 - B 9 8
- B ' H - G 8 F 5 K - B ; ' 5 F 9 7 C B : - 8 9 B H 5 @ 5 B 8 ' H 9
D F C D F - 9 - 5 F M D F C D 9 F H M C : 7 < 9: ' A : ; ' Z - B 7 "
B 9 H K 9 F ' H - G 8 9 G - B ' B C F ' 5 B M - B : C F A 5 H C B
7 C B H 5 - B 9 8 - B ' H - G 8 F 5 K - B ; ' A 5 M 6 9
F 9 D F C 8 I 7 9 8 ' C F ' 8 - 6 7 @ G 9 8 H C ' C H 9 F G
K - H C I H K 9 9 L D F 9 G G K F - H 9 B 7 C B G 9 B H C :
7 < 9: ' A : ; ' Z - B 7 "

CHIEF  7 < 9: A 5BI : 57H F-B; Z-B7"
(\$%95: @9 7 F997 D7K MGH7 +S2G5J 5: Q2A B ') ' +,
%,\$\$), &*(, \$ 1 : 5L % , ++; - (* - %

7 I G C A 9 F ' D F - B H
: G F ! (\$\$\$

G 4 9 ' B K : ' B C *
6 : G F ! (\$\$\$

CHIEF (\$\$\$)

8

7

6

5