

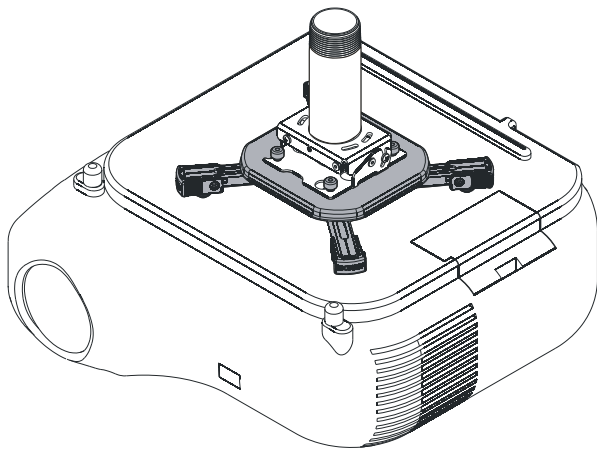
---

# INSTALLATION INSTRUCTIONS INSTRUCTIONS D'INSTALLATION MONTAGEANLEITUNG

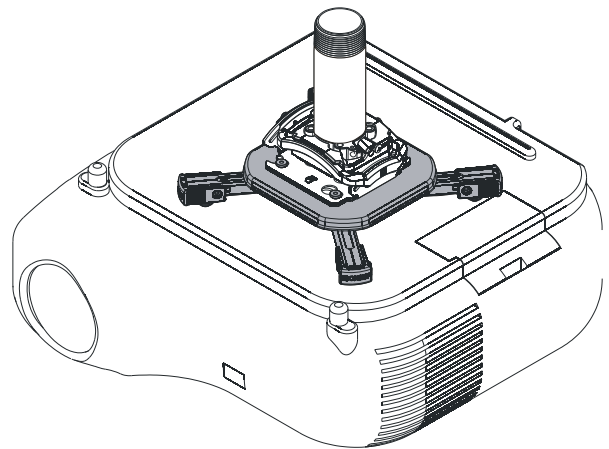
---

**Touchboards**

205 Westwood Ave, Long Branch, NJ 07740  
Phone: 866-94 BOARDS (26273) / (732)-222-1511  
Fax: (732)-222-7088 | E-mail: sales@touchboards.com



**SSBU**



**SSMU**

---

**Universal Interface Brackets**  
**Pattes de fixation d'interface universelles**  
**Universalanschlussplatten**

---

## DISCLAIMER

Milestone AV Technologies, and its affiliated corporations and subsidiaries (collectively, "Milestone"), intend to make this manual accurate and complete. However, Milestone makes no claim that the information contained herein covers all details, conditions or variations, nor does it provide for every possible contingency in connection with the installation or use of this product. The information contained in this document is subject to change without notice or obligation of any kind. Milestone makes no representation of warranty, expressed or implied, regarding the information contained herein. Milestone assumes no responsibility for accuracy, completeness or sufficiency of the information contained in this document.

Chief® is a registered trademark of Milestone AV Technologies. All rights reserved.



**WARNING:** Do not use this product outdoors.

**--SAVE THESE INSTRUCTIONS--**



## IMPORTANT SAFETY INSTRUCTIONS



**WARNING:** A WARNING alerts you to the possibility of serious injury or death if you do not follow the instructions.



**CAUTION:** A CAUTION alerts you to the possibility of damage or destruction of equipment if you do not follow the corresponding instructions.



**WARNING:** Failure to read, thoroughly understand, and follow all instructions can result in serious personal injury, damage to equipment, or voiding of factory warranty! It is the installer's responsibility to make sure all components are properly assembled and installed using the instructions provided.



**WARNING:** Failure to provide adequate structural strength for this component can result in serious personal injury or damage to equipment! It is the installer's responsibility to make sure the structure to which this component is attached can support five times the combined weight of all equipment. Reinforce the structure as required before installing the component.



**WARNING:** Exceeding the weight capacity can result in serious personal injury or damage to equipment! It is the installer's responsibility to make sure the combined weight of all components attached to the SSBU/SSMU does not exceed 25 lbs (11.34 kg).

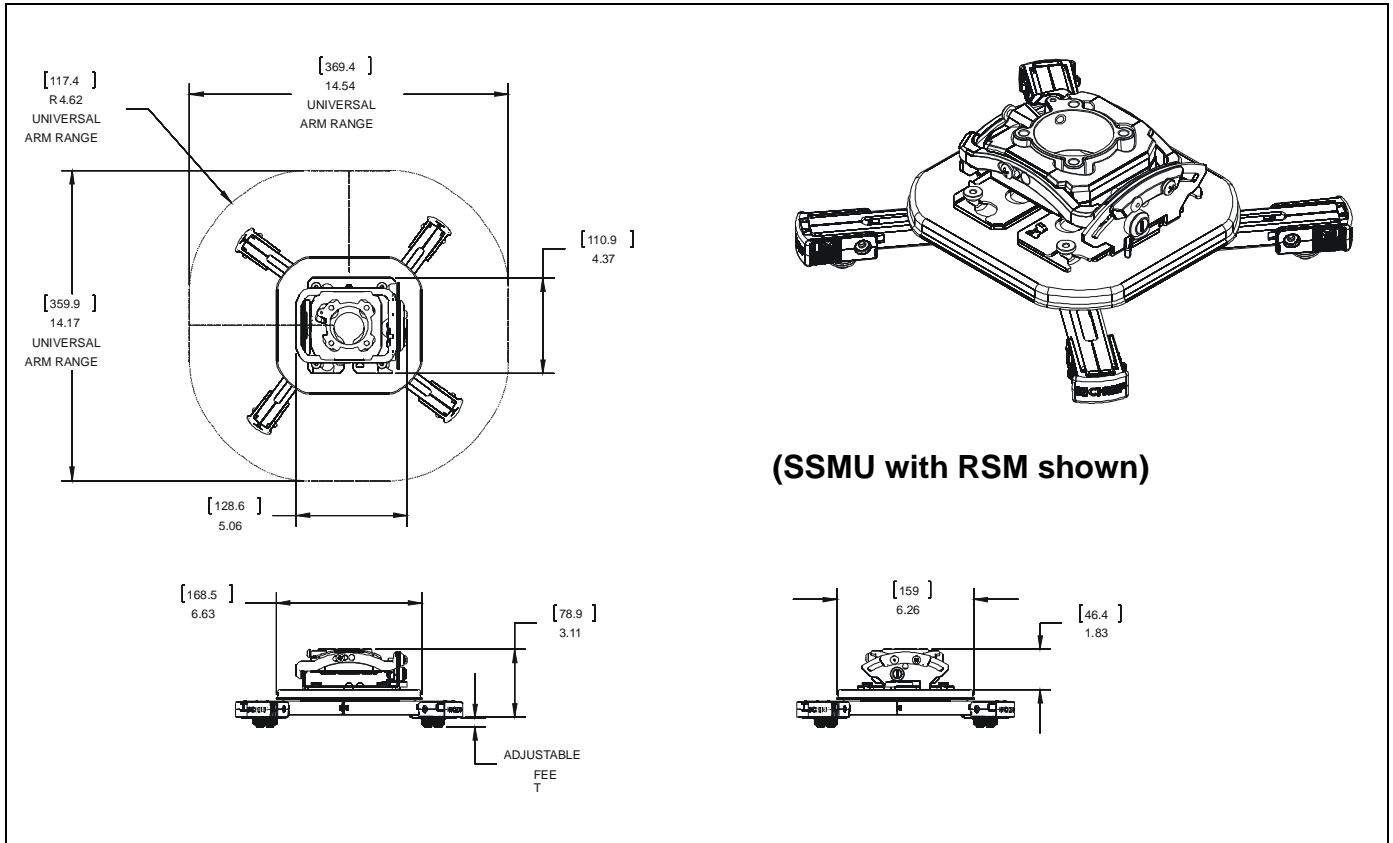


**WARNING:** Use this mounting system only for its intended use as described in these instructions. Do not use attachments not recommended by the manufacturer.



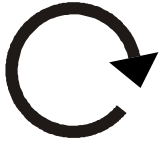

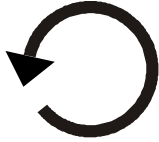









**WARNING:** Never operate this mounting system if it is damaged. Return the mounting system to a service center for examination and repair.

**DIMENSIONS**

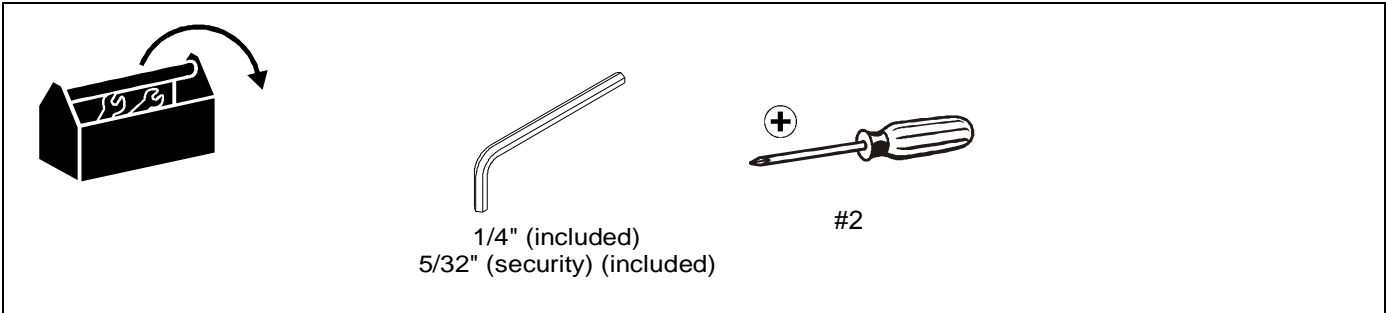


**(SSMU with RSM shown)**

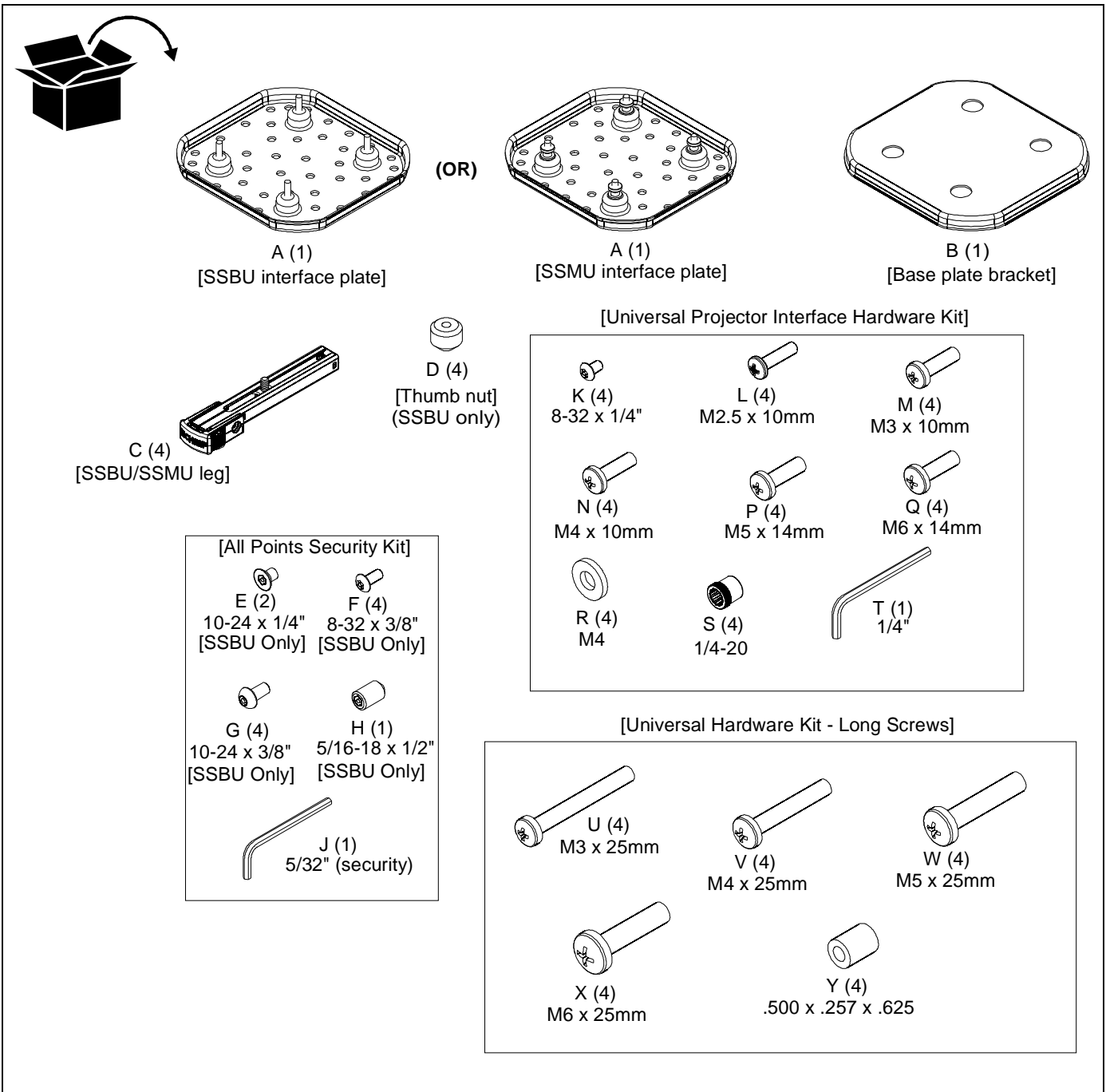
## LEGEND

	<b>Tighten Fastener</b> Apretar elemento de fijación Befestigungsteil festziehen Apertar fixador Serrare il fissaggio Bevestiging vastdraaien Serrez les fixations		<b>Pencil Mark</b> Marcar con lápiz Stiftmarkierung Marcar com lápis Segno a matita Potloodmerkteken Marquage au crayon
	<b>Loosen Fastener</b> Aflojar elemento de fijación Befestigungsteil lösen Desapertar fixador Allentare il fissaggio Bevestiging losdraaien Desserrez les fixations		<b>Drill Hole</b> Perforar Bohrloch Fazer furo Praticare un foro Gat boren Percez un trou
	<b>Phillips Screwdriver</b> Destornillador Phillips Kreuzschlitzschraubendreher Chave de fendas Phillips Cacciavite a stella Kruiskopschroevendraaier Tournevis à pointe cruciforme		<b>Socket Wrench</b> Llave de cubo Llave de cubo Chave de caixa Chiave a brugola Dopsleutel Clé à douilles
	<b>Open-Ended Wrench</b> Llave de boca Gabelschlüssel Chave de bocas Chiave a punte aperte Steeksleutel Clé à fourche		<b>Remove</b> Quitar Entfernen Remover Rimuovere Verwijderen Retirez
	<b>By Hand</b> A mano Von Hand Com a mão A mano Met de hand À la main		<b>Optional</b> Opcional Optional Opcional Opzionale Optie En option
	<b>Hex-Head Wrench</b> Llave de cabeza hexagonal Sechskantschlüssel Chave de cabeça sextavada Chiave esagonale Zeskantsleutel Clé à tête hexagonale		<b>Security Wrench</b> Llave de seguridad Sicherheitsschlüssel Chave de segurança Chiave di sicurezza Veiligheidsleutel Clé de sécurité

**TOOLS REQUIRED FOR INSTALLATION**



**PARTS**



## ASSEMBLY AND INSTALLATION

### Remove Screw Adapters from SSBU/SSMU Legs

1. Press locking buttons on SSBU/SSMU leg (C) firmly and simultaneously push clip cover toward enclosed sliding stud mount bracket and screw. (See Figure 1)
2. Screw adapter and attached height-adjustment nut will be released. Set aside for later use. (See Figure 1)
3. Repeat Steps 1-2 for each leg to be used in installation.

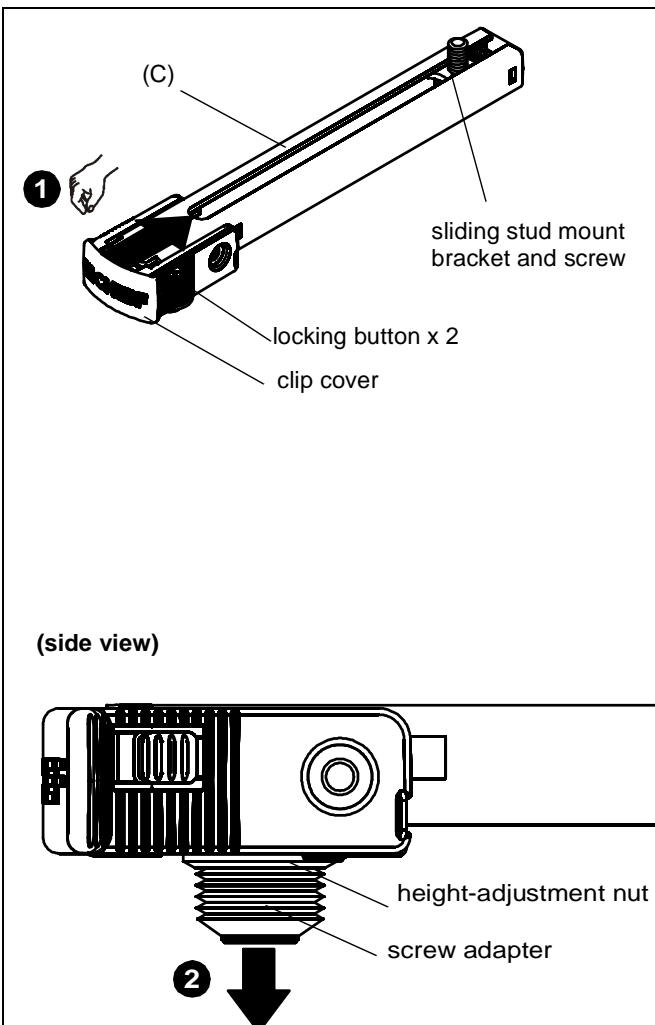


Figure 1

### Attach Projector to SSBU/SSMU



**WARNING:** Exceeding the weight capacity can result in serious personal injury or damage to equipment! It is the installer's responsibility to make sure the combined weight of all components attached to the SSBU/SSMU interface brackets does not exceed 25 lbs (11.34 kg).

1. Determine proper size screw to insert into projector. Test Phillips screws (L, M, N, P, or Q) provided until one fits the projector holes.

2. Insert screws through M4 flat washers (R), screw adapters with height-adjustable nuts and into projector holes. (See Figure 2)

**NOTE:** Only use washers (R) if using L or M screws to attach screw adapters to projector.

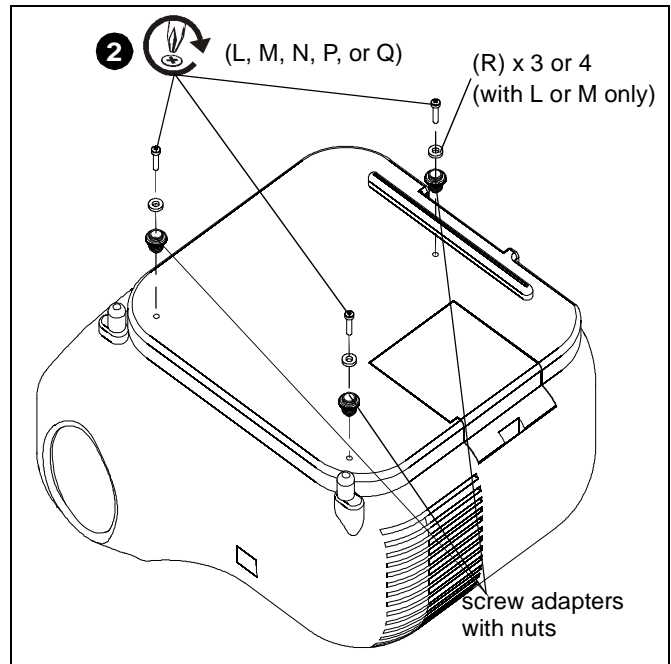


Figure 2

3. Adjust height-adjustment nuts to desired level. (See Figure 3)

**NOTE:** Height-adjustment nuts should be adjusted as low as possible while ensuring that the legs will always clear any elevated surfaces on the projector. All nuts must be adjusted to the same level to ensure an even mount.

**IMPORTANT ! :** The optional Universal Hardware Kit - Long Screws (see Parts drawing) may be used if there is interference with any part of the projector, and more height is required to clear elevated surfaces of the projector.

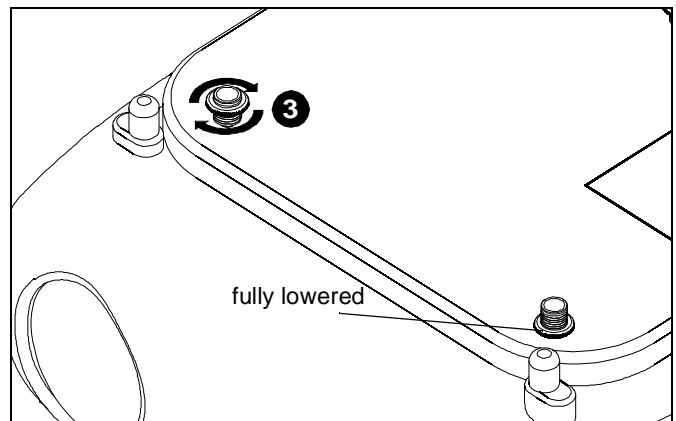


Figure 3

- Place SSBU/SSMU legs (C) over screw adapters and height-adjustment nuts. (See Figure 4)

**NOTE:** Make sure arm latch clips are in the unlocked position.

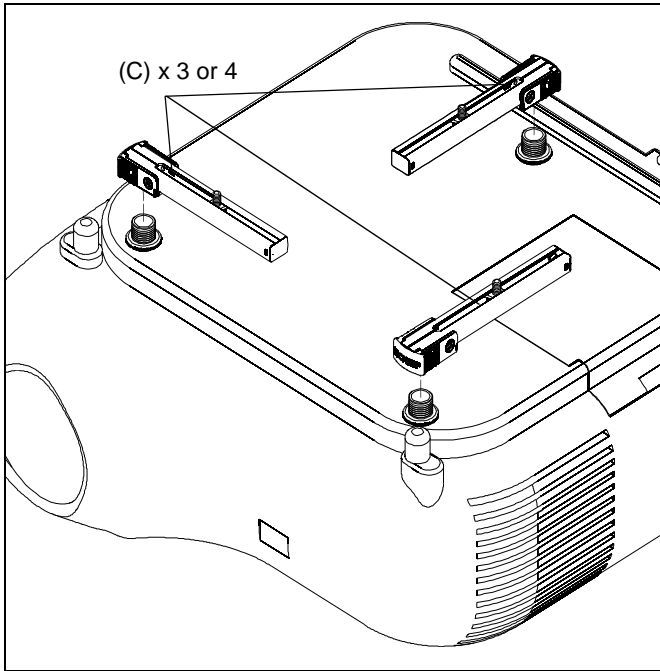


Figure 4

- Press locking buttons on SSBU/SSMU leg (C) firmly and simultaneously push clip cover away from enclosed sliding stud mount bracket until clip cover is in the locked position. (See Figure 5)
- Repeat Step 5 for remaining legs.



**WARNING:** Make sure legs have securely locked onto height-adjustable nuts with the latch clips. If the legs are not properly locked onto the adapters, the projector could fall from the SSBU/SSMU mount causing **SERIOUS INJURY** or **DEATH!**

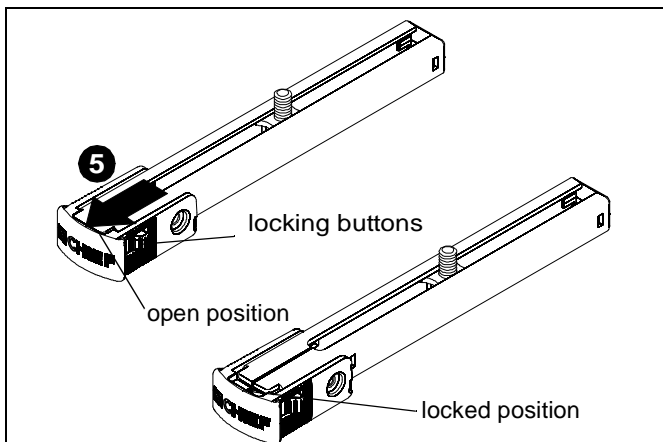


Figure 5

- Maneuver legs so that sliding stud mount brackets and screws are towards the middle of the projector. (See Figure 6) and (See Figure 7)
- Position sliding stud mount brackets and screws so that SSBU or SSMU main plate (A) can be evenly mounted to legs. (See Figure 6) and (See Figure 7)
- Secure SSBU/SSMU main plate to SSBU/SSMU legs by installing 1/4-20" Allen nuts (S) to screws on SSBU/SSMU legs. (See Figure 6) and (See Figure 7)

**NOTE:** The following examples are two of many possible scenarios based on typical examples of mounting hole patterns. Specific connection points will vary based on the hole pattern. Multiple scenarios may be used for each specific hole pattern as long as the weight of the projector is centered and balanced after mounting.

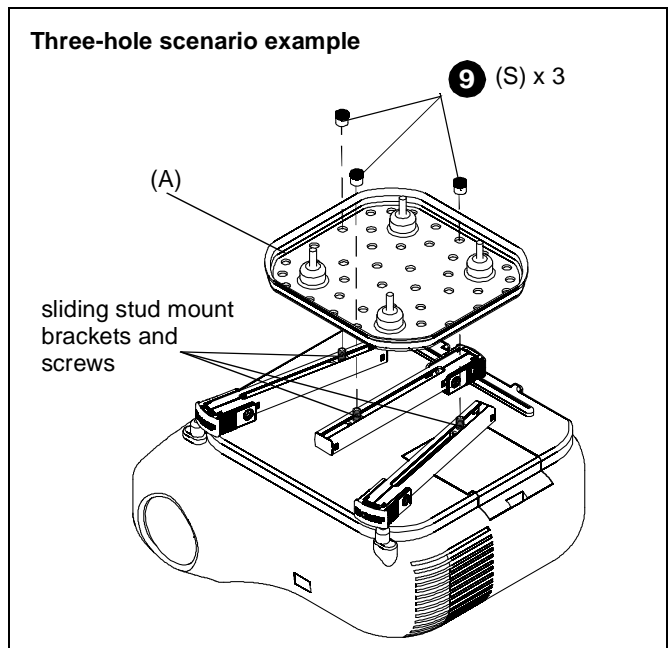


Figure 6

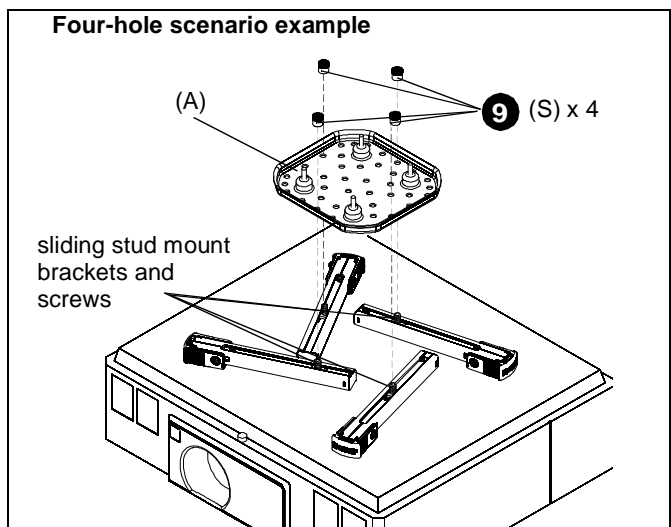
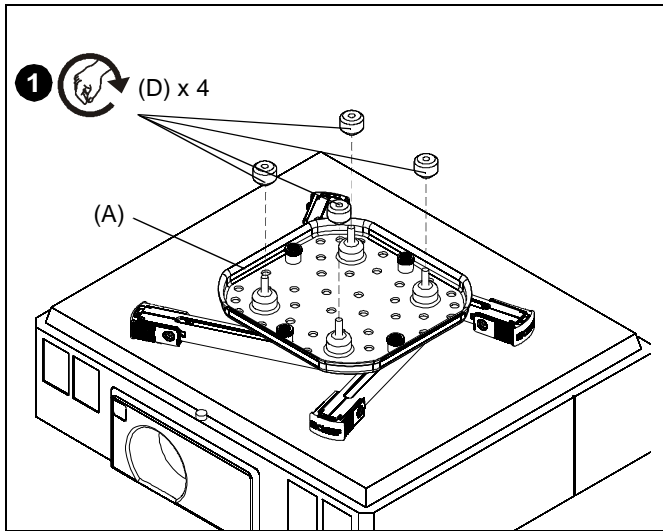


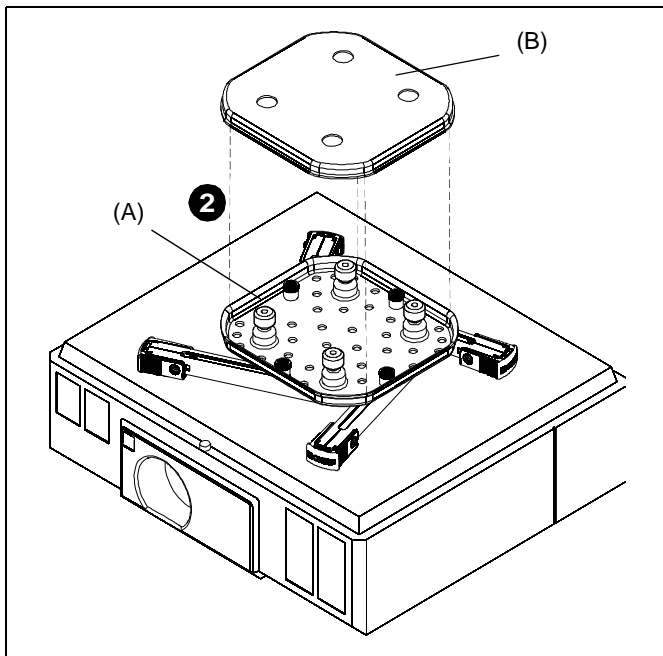
Figure 7

**Attach SSBU/SSMU to UL Listed RSA or RSM**

1. On SSBU, partially install four thumb nuts (D) to SSBU main plate screws. (See Figure 8)

**Figure 8**

2. Place SSBU/SSMU base plate (B) over SSBU/SSMU interface plate (A). (See Figure 9)

**Figure 9**

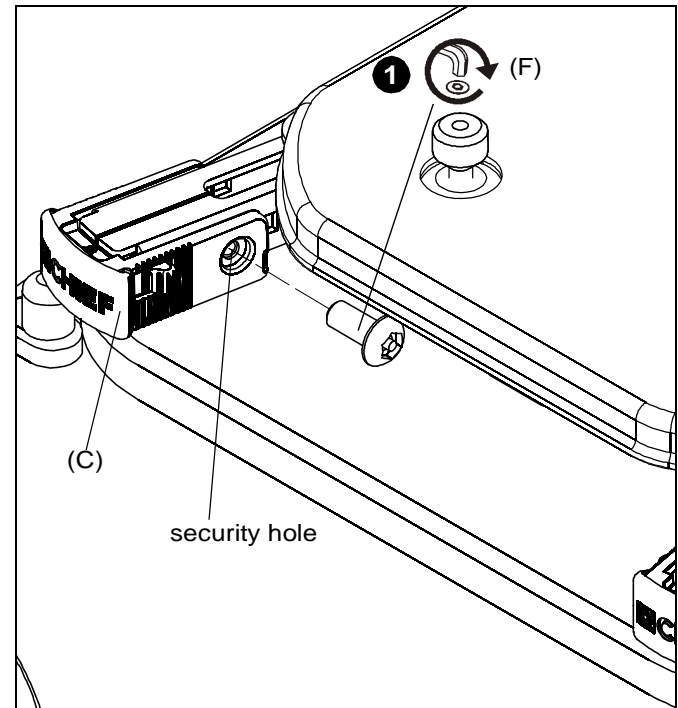
3. Attach SSBU/SSMU to RSA/RSM. Refer to RSA/RSM installation manual for details.

**Security Screw Installation (Optional)**

1. Install #8-32 x 3/8" button head security screws (F) into security holes on SSBU/SSMU legs. (See Figure 10)

**NOTE:** Up to two security screws can be installed on each leg. It is recommended that screws be installed in holes that are difficult to access to achieve maximum security.

**NOTE:** Cable ties (not included) may be used instead of the security screws. Thread cable tie through both holes on leg and secure cable tie.

**Figure 10**



## CLAUSES DE NON-RESPONSABILITÉ

Milestone AV Technologies, ses filiales et entreprises affiliées (« Milestone ») ont fait en sorte que ce manuel soit exact et exhaustif. Cependant, Milestone ne garantit pas que les informations mentionnées au présent document couvrent tous les aspects, conditions ou variations dans le détail ; pas plus qu'elle ne fournit de solution pour chaque imprévu lié au type d'installation ou d'utilisation de ce produit. Les informations mentionnées au présent document sont susceptibles d'être modifiées sans aucun préavis ni obligation. Milestone ne consent aucune garantie, expresse ou implicite, au titre des informations contenues dans le présent document. Milestone ne garantit pas que les informations mentionnées au présent document soient exactes, exhaustives et suffisantes.

Chief® est une marque déposée de Milestone AV Technologies. Tous droits réservés.



**AVERTISSEMENT** : Ne jamais faire fonctionner ce système de montage s'il est endommagé. Dans ce cas, renvoyer le système à un service technique pour examen et réparation.



**AVERTISSEMENT** : Ne pas utiliser ce produit à l'extérieur.

**--RANGER CES CONSIGNES EN LIEU SÛR--**

## DIRECTIVES DE SÉCURITÉ IMPORTANTES



**AVERTISSEMENT** : Un AVERTISSEMENT vous indique qu'il existe un risque de blessures graves ou de décès si vous ne suivez pas les instructions.



**MISE EN GARDE** : Une MISE EN GARDE vous indique qu'il existe un risque de dommages ou de destruction du matériel si vous ne suivez pas les instructions correspondantes.



**AVERTISSEMENT** : Le fait de ne pas lire, de ne pas bien comprendre et de ne pas suivre toutes les instructions peut entraîner des blessures corporelles graves, endommager l'équipement ou annuler la garantie du fabricant ! Il est de la responsabilité de l'installateur de s'assurer que tous les composants sont correctement montés et installés conformément aux instructions fournies.



**AVERTISSEMENT** : Une résistance structurelle non appropriée pour ce composant peut entraîner des blessures corporelles graves ou endommager l'équipement ! Il est de la responsabilité de l'installateur de s'assurer que la structure à laquelle ce composant est attaché peut supporter cinq fois le poids total de l'équipement. Si nécessaire, renforcez la structure avant d'installer cet élément.

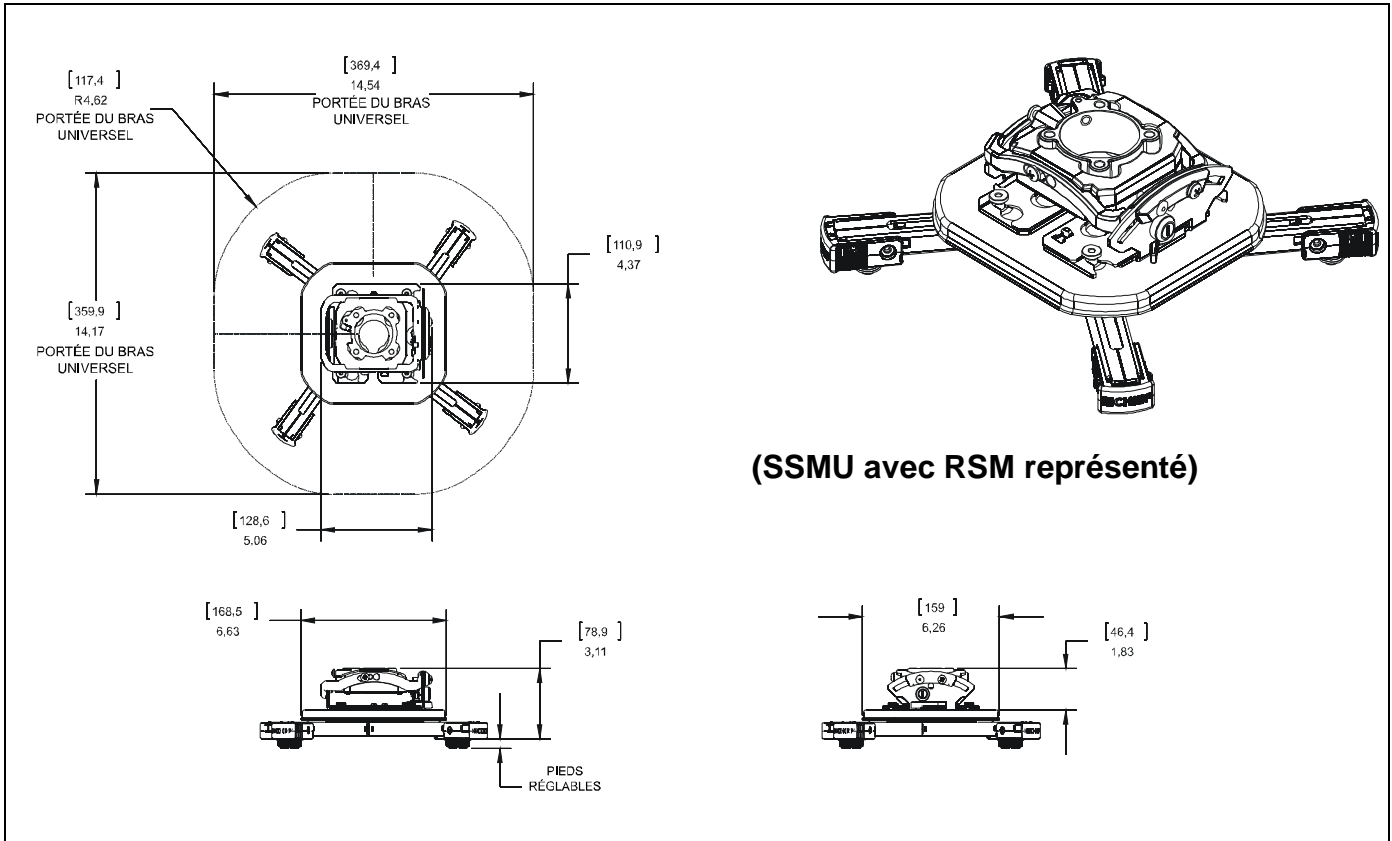


**AVERTISSEMENT** : Le dépassement de capacité de poids peut causer de graves blessures corporelles ou endommager le matériel ! Il est de la responsabilité de l'installateur de s'assurer que le poids total de tous les composants fixés au SSBU/SSMU ne dépasse pas 11,34 kg (25 lbs).



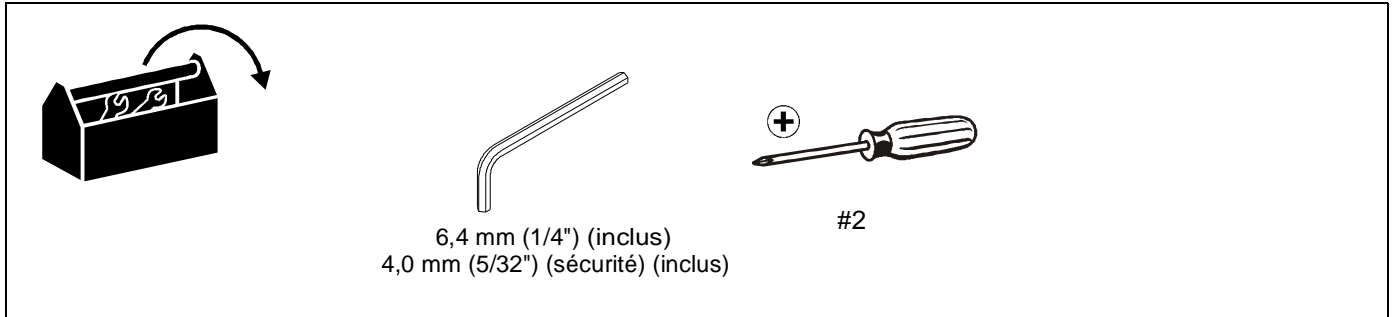
**AVERTISSEMENT** : N'utiliser ce système de montage que pour l'usage prévu conformément à ces directives. Ne pas utiliser d'accessoires non recommandés par le fabricant.

**DIMENSIONS**

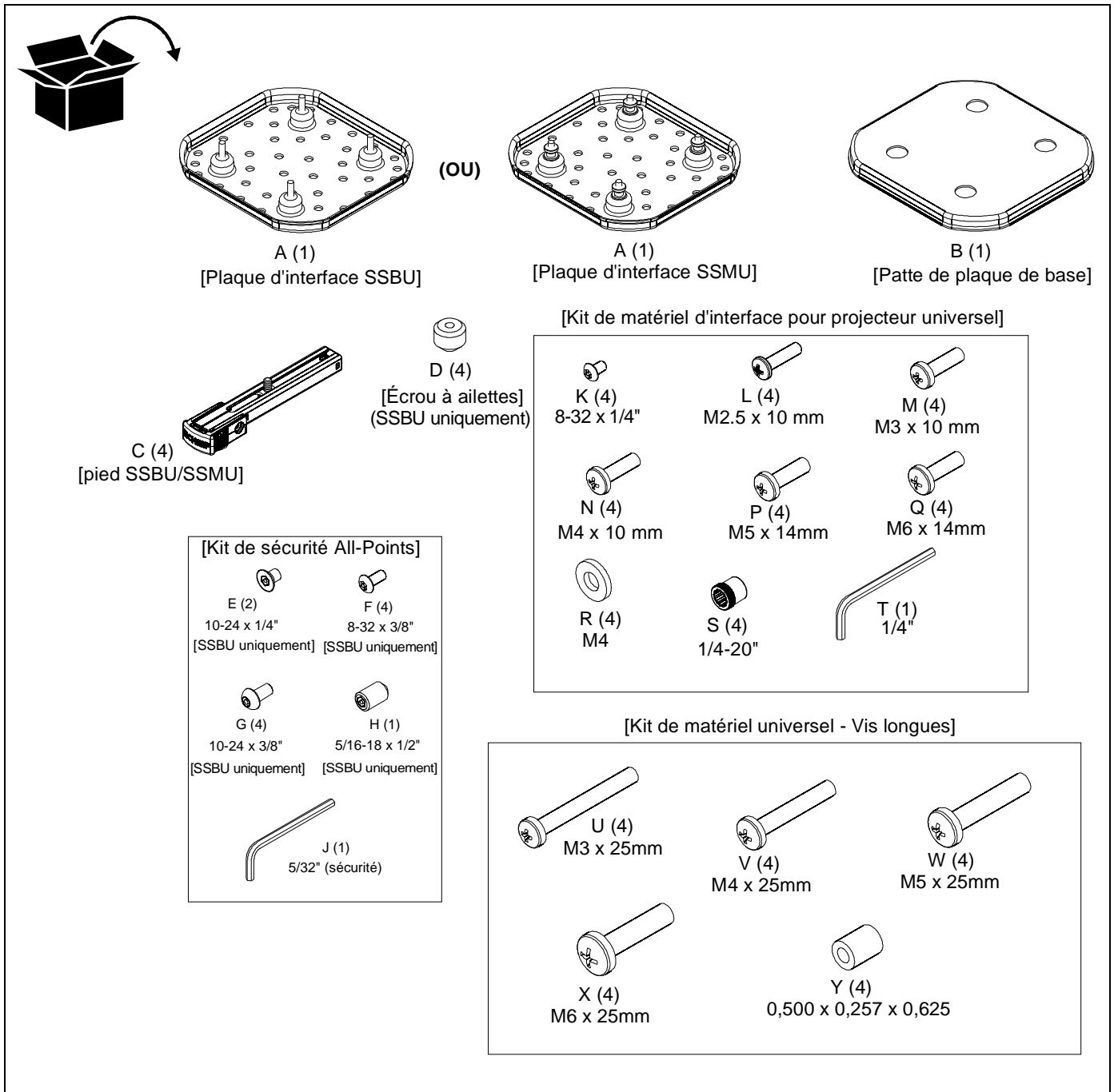


**(SSMU avec RSM représenté)**

## OUTILS NÉCESSAIRES À L'INSTALLATION



## PIÈCES



## MONTAGE ET INSTALLATION

### Retrait des adaptateurs à vis des pieds SSBU/SSMU

1. Appuyez fermement sur les boutons de verrouillage situés sur le pied SSBU/SSMU (C) en poussant simultanément le couvercle enclipsé vers la patte et la vis de fixation des montants coulissants. (Voir la Figure 1)
2. L'adaptateur à vis et l'écrou de réglage de la hauteur fourni seront relâchés. Mettre de côté pour une utilisation ultérieure. (Voir la Figure 1)
3. Répétez les étapes 1-2 pour chaque pied à utiliser lors de l'installation.

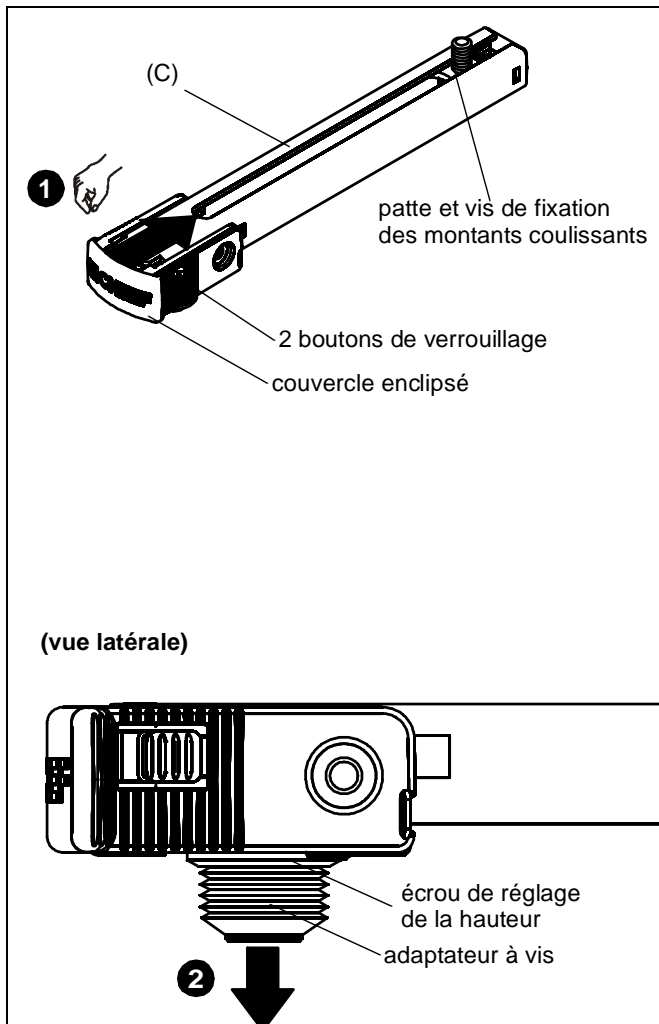


Figure 1

### Fixation du projecteur au SSBU/SSMU



**AVERTISSEMENT** : Le dépassement de capacité de poids peut causer de graves blessures corporelles ou endommager le matériel ! Il est de la responsabilité de l'installateur de s'assurer que le poids total de tous les composants fixés aux pattes d'interface SSBU/SSMU ne dépasse pas 11,34 kg (25 lbs).

1. Déterminez la taille de vis correcte à insérer dans le projecteur. Testez les vis Phillips (L, M, N, P ou Q) fournies jusqu'à ce que l'une d'entre elles rentre dans les trous du projecteur.

2. Insérez les vis dans les rondelles plates M4 (R), les adaptateurs à vis avec les écrous de réglage de la hauteur et dans les trous du projecteur. (Voir la Figure 2)

**REMARQUE** : Utilisez uniquement des rondelles (R) si vous utilisez des vis L ou M pour fixer les adaptateurs à vis au projecteur.

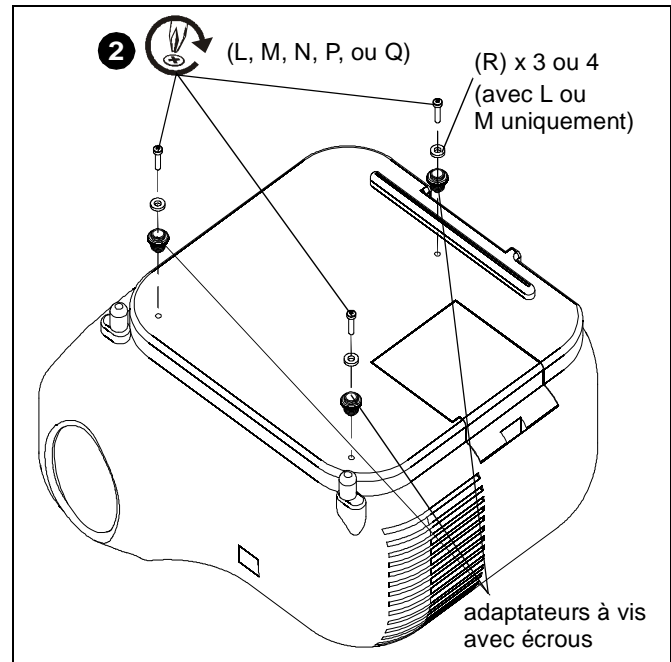


Figure 2

3. Ajustez les écrous de réglage de la hauteur au niveau souhaité. (Voir la Figure 3)

**REMARQUE** : Les écrous de réglage de la hauteur doivent être ajustés le plus bas possible en faisant en sorte que les pieds passent toujours sous toute surface surélevée sur le projecteur. Tous les écrous doivent être ajustés au même niveau pour assurer un montage uniforme.

**IMPORTANT !** : Le Kit de matériel universel - Vis longues (voir dessin Pièces) en option peut être utilisé en cas d'interférence avec l'une des pièces du projecteur. Une plus grande hauteur est requise pour dégager les surfaces élevées du projecteur.

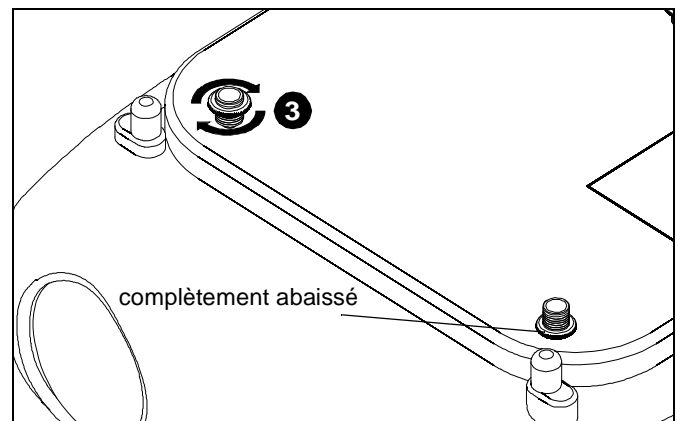


Figure 3

- Placez les pieds du SSBU/SSMU (C) sur les adaptateurs à vis et les écrous de réglage de la hauteur. (Voir la Figure 4)

**REMARQUE :** Assurez-vous que les clips de bras de verrouillage sont en position verrouillée.

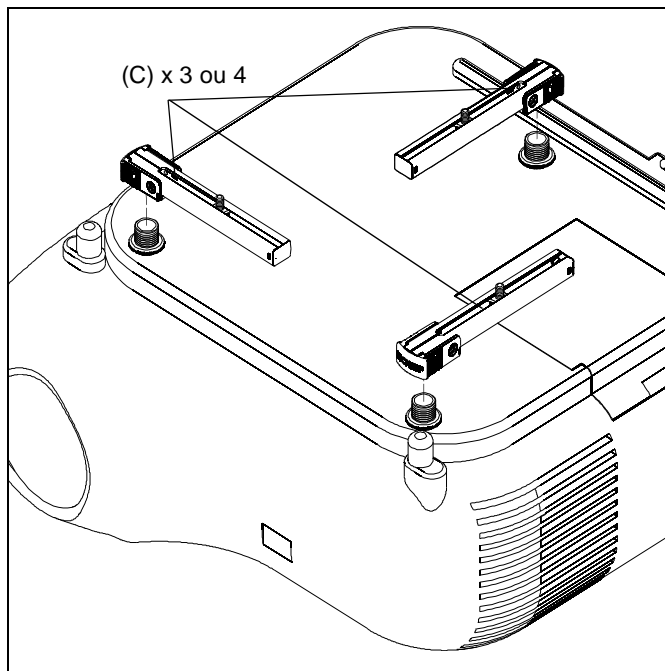


Figure 4

- Appuyez fermement sur les boutons de verrouillage situés sur le pied du SSBU/SSMU (C) en repoussant simultanément le couvercle enclipsé de la patte de fixation des montants coulissants fournis, jusqu'à ce que le couvercle enclipsé soit en position verrouillée. (Voir la Figure 5)
- Répétez l'étape 5 pour les autres pieds.



**AVERTISSEMENT :** Assurez-vous que les pieds sont verrouillés sur les écrous de réglage de la hauteur avec les clips de verrouillage. Si les pieds ne sont pas verrouillés correctement sur les adaptateurs, le projecteur pourrait tomber du support du SSBU/SSMU et causer DES BLESSURES GRAVES ou LA MORT !

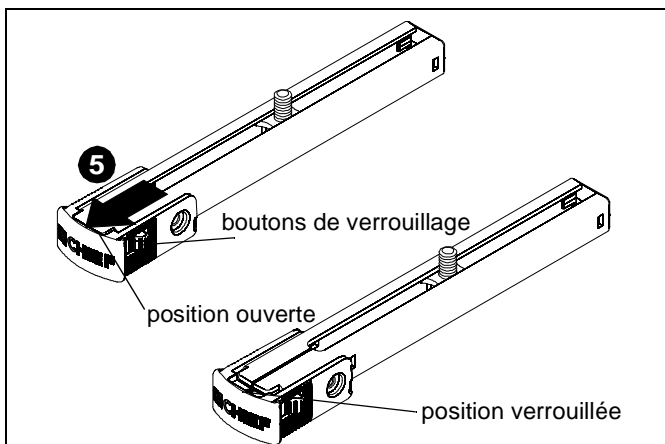


Figure 5

- Manœuvrez les pieds pour que les pattes et les vis de fixation des montants coulissants se trouvent vers le milieu du projecteur. (Voir la Figure 6) et (Voir la Figure 7)

- Positionnez les pattes et les vis de fixation des montants coulissants de manière à permettre un montage uniforme de la plaque principale SSBU ou SSMU (A) aux pieds. (Voir la Figure 6) et (Voir la Figure 7)
- Fixez la plaque principale du SSBU/SSMU aux pieds du SSBU/SSMU en installant les écrous Allen de 1/4-20" (S) aux vis situées sur les pieds du SSBU/SSMU. (Voir la Figure 6) et (Voir la Figure 7)

**REMARQUE :** Les exemples suivants vous indiquent deux scénarios possibles parmi d'autres en se basant sur les exemples caractéristiques des configurations de trous de fixation. Les points de raccordement spécifiques peuvent varier en fonction de la configuration des trous. Plusieurs scénarios peuvent être utilisés pour chaque configuration de trous spécifique, tant que le poids du projecteur est centré et équilibré après le montage.

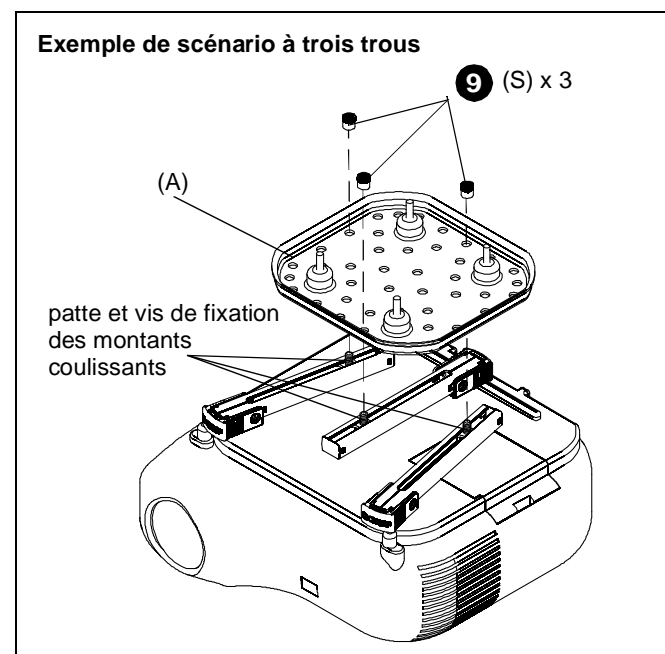


Figure 6

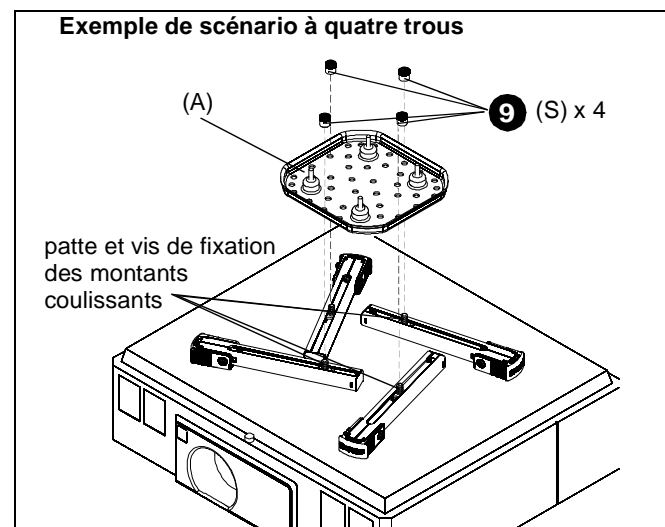


Figure 7

### Fixation du SSBU/SSMU au RSA ou RSM homologué UL

1. Sur le SSBU, installez en partie quatre écrous à ailettes (D) aux vis de la plaque principale du SSBU. (Voir la Figure 8)

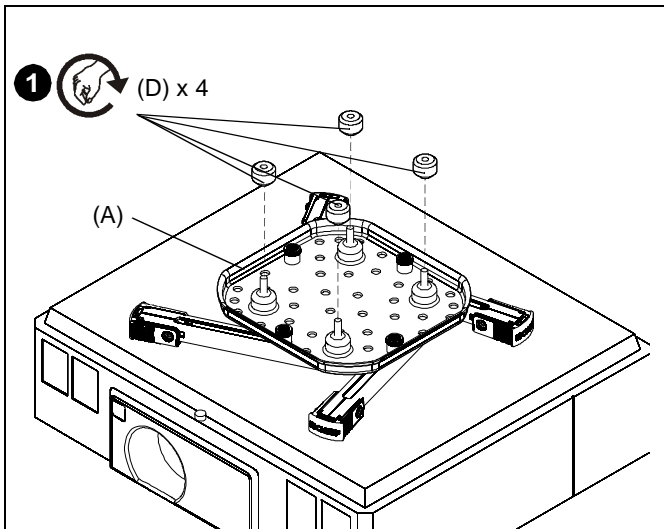


Figure 8

2. Placez la plaque de base du SSBU/SSMU (B) sur la plaque d'interface du SSBU/SSMU (A). (Voir la Figure 9)

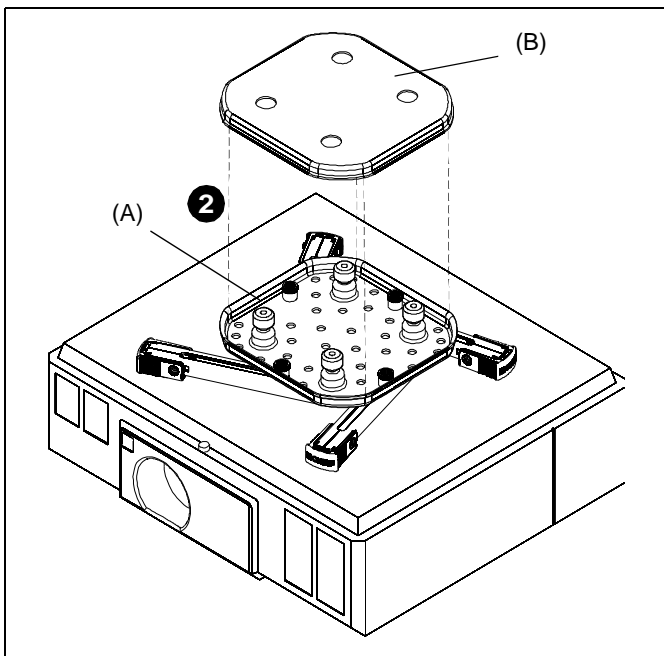


Figure 9

3. Fixez le SSBU/SSMU au RSA/RSM. Référez-vous au manuel d'installation du RSA/RSM pour plus de détails.

### Installation des vis de sécurité (en option)

1. Installez les vis de sécurité à tête bouton #8-32 x 3/8" (F) dans les trous de sécurité des pieds du SSBU/SSMU. (Voir la Figure 10)

**REMARQUE :** Plus de deux vis de sécurité peuvent être installées sur chaque pied. Il est recommandé que les vis soient installées dans les trous difficilement accessibles pour un maximum de sécurité.

**REMARQUE :** Des attaches de câble (non incluses) peuvent être utilisées à la place des vis de sécurité. Faites passer les attaches de câble par les deux trous situés sur le pied et fixez-les.

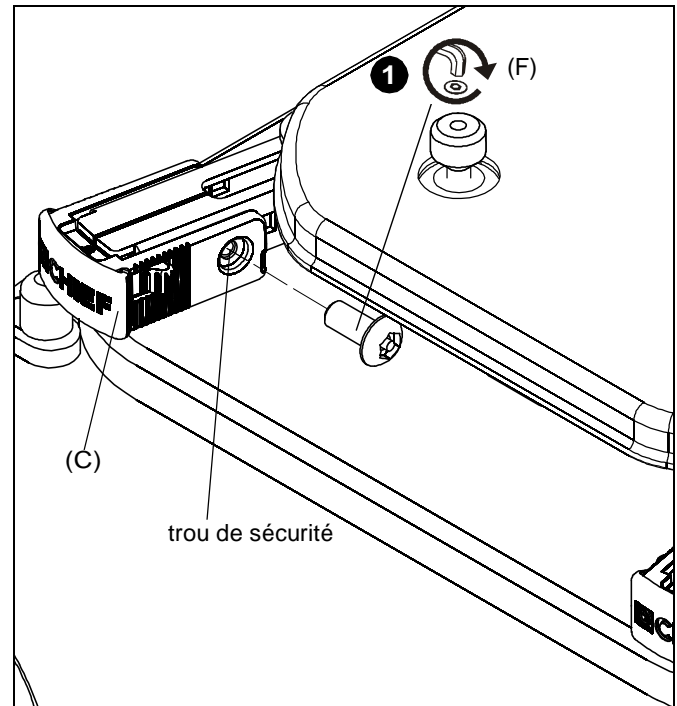


Figure 10

## HAFTUNGSAUSSCHLUSS

Milestone AV Technologies sowie seine konzerneigenen Unternehmen und Tochtergesellschaften (zusammen "Milestone") haben versucht, dieses Handbuch so genau und vollständig als möglich zu gestalten. Milestone erhebt jedoch weder Anspruch auf Vollständigkeit der Einzelheiten, Bedingungen und Änderungen der hierin enthaltenen Informationen, noch übernimmt das Unternehmen irgendeine Haftung für eventuelle Schadensfälle in Verbindung mit der Installation oder Verwendung dieses Produkts. Die in diesem Dokument enthaltenen Informationen können ohne vorherige Ankündigung oder sonstige Verpflichtungen jederzeit geändert werden. Milestone schließt jegliche ausdrückliche oder stillschweigende Zusicherung und Gewährleistung bezüglich der hierin enthaltenen Informationen aus. Milestone übernimmt keinerlei Verantwortung für die Genauigkeit, Vollständigkeit oder Angemessenheit der in diesem Dokument enthaltenen Informationen.

Chief® ist eine eingetragene Marke von Milestone AV Technologies. Alle Rechte vorbehalten.



### WICHTIGE SICHERHEITSHINWEISE



**WARNUNG:** WARNUNG weist darauf hin, dass bei Nichtbefolgung der Anweisungen Verletzungs- oder Lebensgefahr besteht.



**VORSICHT:** VORSICHT weist darauf hin, dass bei Nichtbefolgung der Anweisungen die Möglichkeit von Geräteschäden besteht.



**WARNUNG:** Die Nichtbefolgung dieser Anweisungen kann zu schweren Verletzungen und Geräteschäden sowie zum Erlöschen der Garantie führen. Der Monteur hat dafür zu sorgen, dass alle Bauelemente nach den beiliegenden Anweisungen montiert und installiert werden.



**WARNUNG:** Wenn dieses Bauelement nicht an einer Konstruktion mit der erforderlichen Tragfähigkeit montiert wird, kann dies zu schweren Verletzungen oder Geräteschäden führen! Der Monteur hat dafür zu sorgen, dass die Konstruktion, an der das Bauelement angebracht wird, über die erforderliche Tragfähigkeit verfügt. Die Konstruktion muss das fünffache Gesamtgewicht des Geräts tragen können. Verstärken Sie vor der Montage des Bauelements ggf. die Konstruktion.



**WARNUNG:** Das Überschreiten der maximalen Tragkraft kann zu schweren Verletzungen oder Geräteschäden führen! Der Monteur ist dafür verantwortlich, sicherzustellen, dass das Gesamtgewicht aller Komponenten, die mit der SSBU/SSMU verbunden sind, 11,34 kg (25 lbs) nicht überschreitet.



**WARNUNG:** Verwenden Sie das Halterungssystem nur für den vorgesehenen, in der Anleitung beschriebenen Zweck. Verwenden Sie keine Zubehörteile, die nicht vom Hersteller empfohlen wurden.



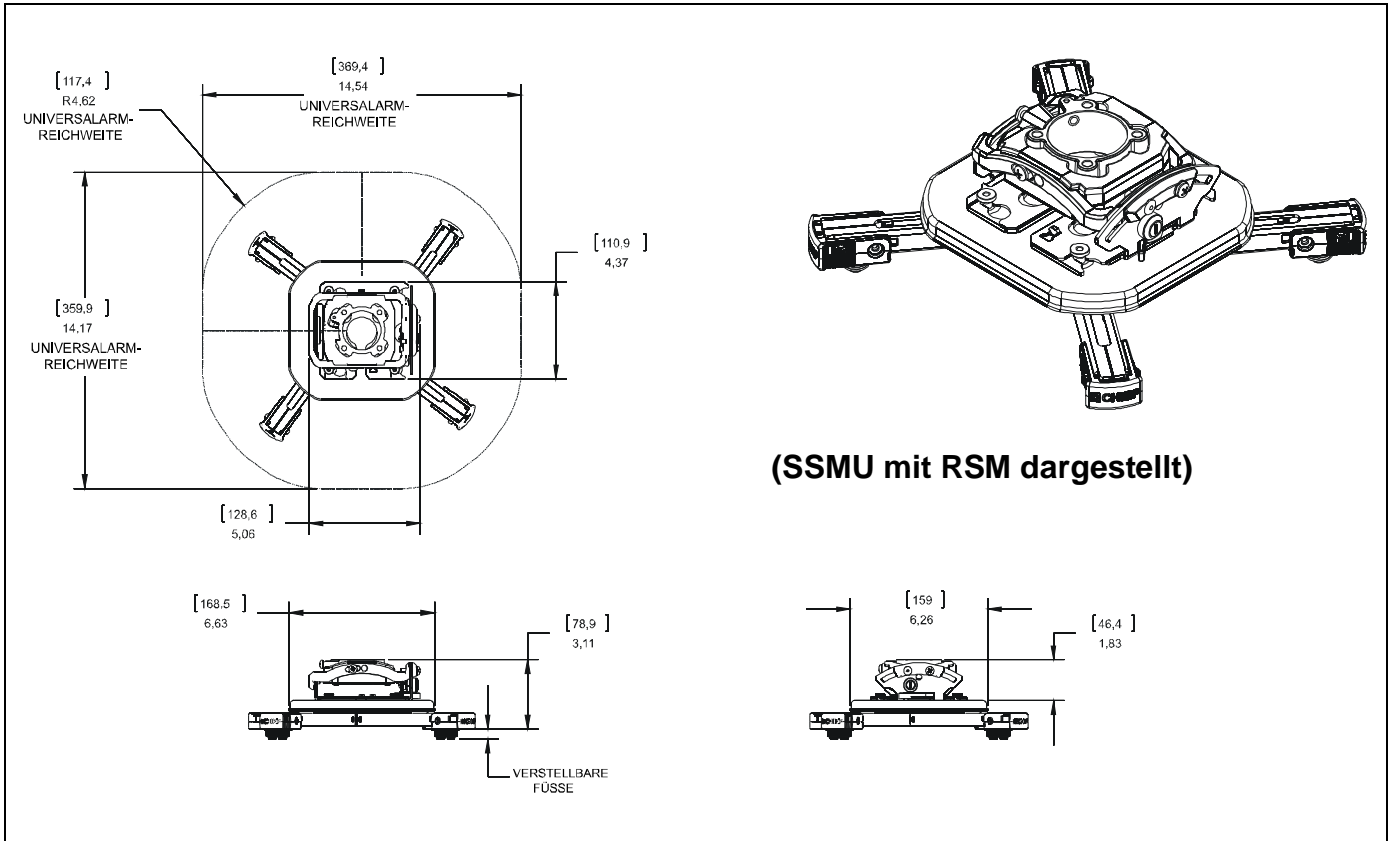
**WARNUNG:** Verwenden Sie das Halterungssystem nie in beschädigtem Zustand. Bringen Sie das Halterungssystem in diesem Fall für die Fehlersuche und Reparatur zu einem Service-Center.



**WARNUNG:** Verwenden Sie das Produkt nie im Freien.

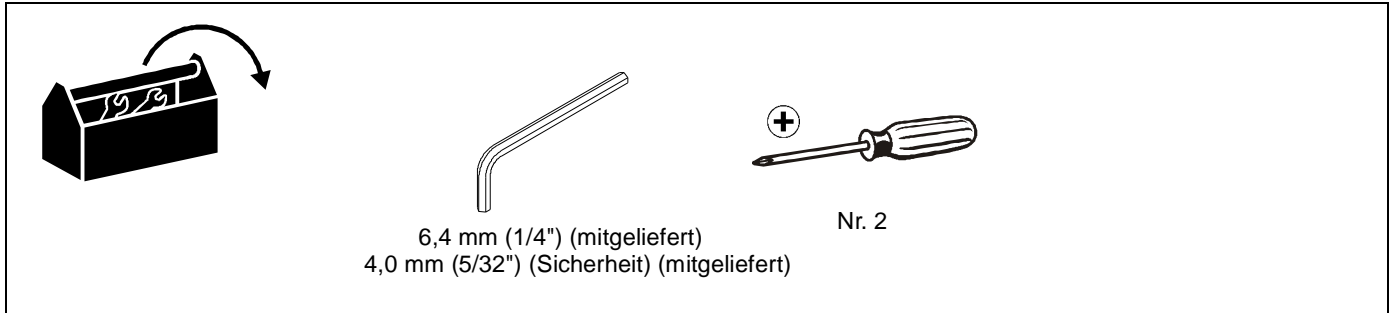
**--BEWAHREN SIE DIESE ANWEISUNGEN AUF--**

**ABMESSUNGEN**

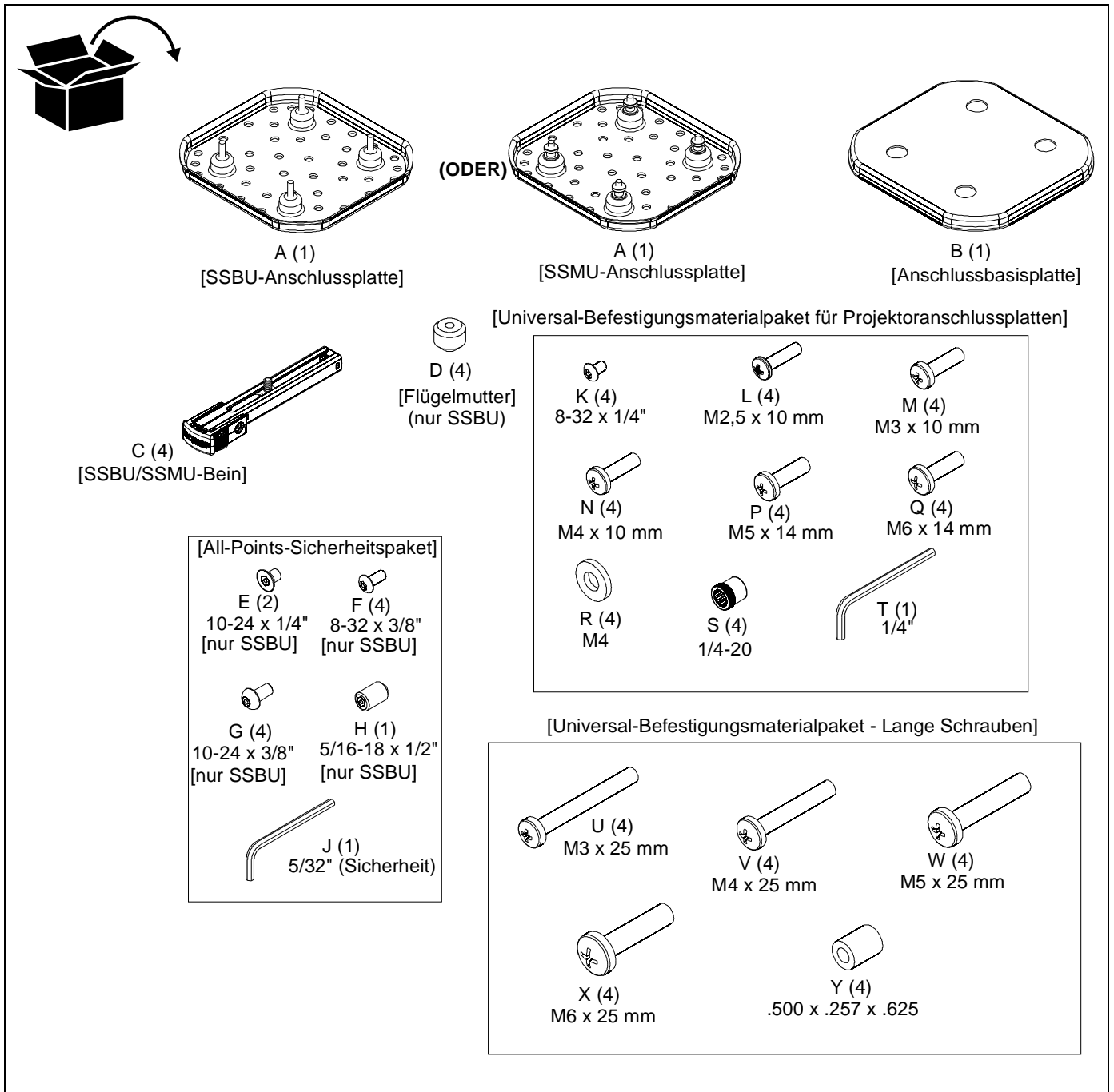




## FÜR DIE MONTAGE ERFORDERLICHES WERKZEUG



## TEILE



## MONTAGE UND INSTALLATION

### Entfernen der Schraubadapter von den SSBU/SSMU-Beinen

1. Drücken Sie fest auf die Feststellknöpfe am SSBU/SSMU-Bein (C) und schieben Sie gleichzeitig die Clip-Abdeckung in Richtung der eingeschlossenen Schiebebalkenhalterplatte mit der Schraube. (Siehe Abb. 1)
2. Der Schraubadapter und die daran befestigte Höheneinstellmutter werden freigegeben. Legen Sie die Teile für einen späteren Gebrauch beiseite. (Siehe Abb. 1)
3. Wiederholen Sie die Schritte 1-2 für jedes zu montierende Bein.

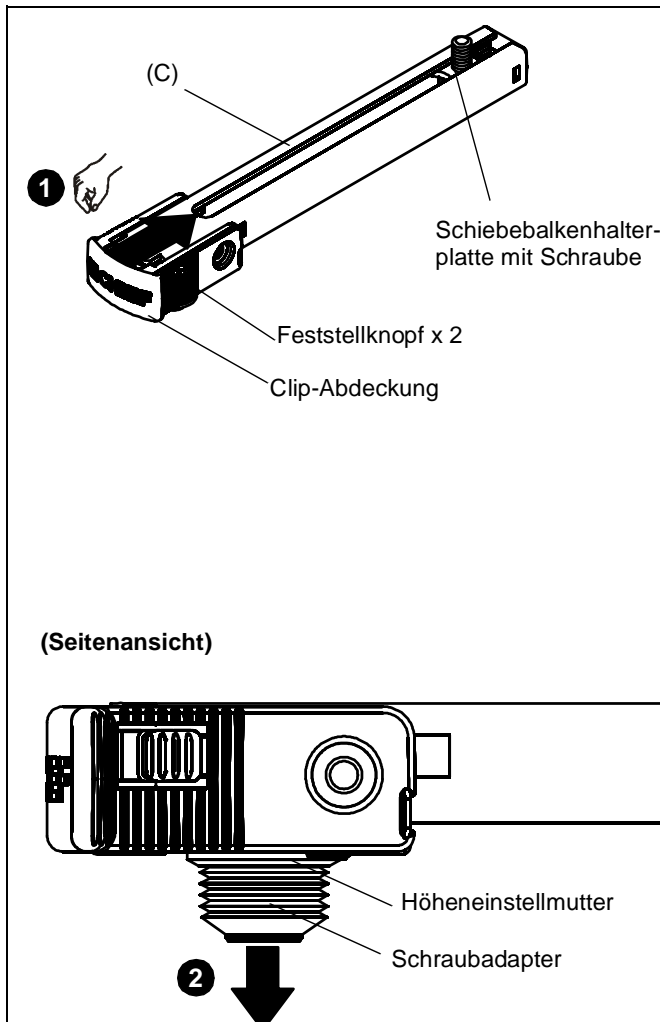


Abb. 1

### Anbringen des Projektors an die SSBU/SSMU



**WARNUNG:** Das Überschreiten der maximalen Tragkraft kann zu schweren Verletzungen oder Geräteschäden führen! Der Monteur ist dafür verantwortlich, sicherzustellen, dass das Gesamtgewicht aller Komponenten, die mit der SSBU/SSMU-Anschlussplatte verbunden sind, 11,34 kg (25 lbs) nicht überschreitet.

1. Bestimmen Sie die für Ihren Projektor passende Schraubengröße. Probieren Sie die mitgelieferten Kreuzschlitzschrauben (L, M, N, P oder Q) aus, bis eine davon in die Löcher Ihres Projektors passt.

2. Führen Sie die Schrauben durch die M4-Unterlegscheiben (R) und die Schraubadapter mit den Höheneinstellmuttern in die Projektorlöcher ein. (Siehe Abb. 2)

**HINWEIS:** Verwenden Sie die Unterlegscheiben (R) nur, wenn Sie L- oder M-Schrauben zur Befestigung der Schraubadapter am Projektor benutzen.

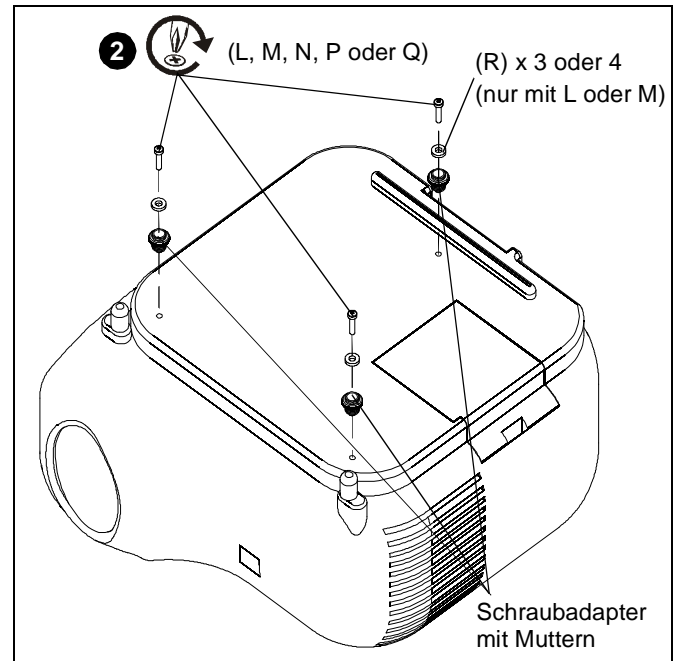


Abb. 2

3. Schrauben Sie die Höheneinstellmuttern auf die gewünschte Höhe. (Siehe Abb. 3)

**HINWEIS:** Sie sollten die Höheneinstellmuttern so niedrig wie möglich platzieren, aber darauf achten, dass die Beine eventuelle Erhebungen am Projektor nicht streifen. Für eine ebene Ausrichtung der Halterung müssen alle Muttern auf die gleiche Höhe gebracht werden.

**WICHTIG!** Wird ein Teil des Projektors gestreift und ist eine größere Höhe erforderlich, damit Erhebungen am Projektor frei bleiben, können Sie das optionale Universal-Befestigungsmaterialpaket – Lange Schrauben (siehe Abb. Teile) heranziehen.

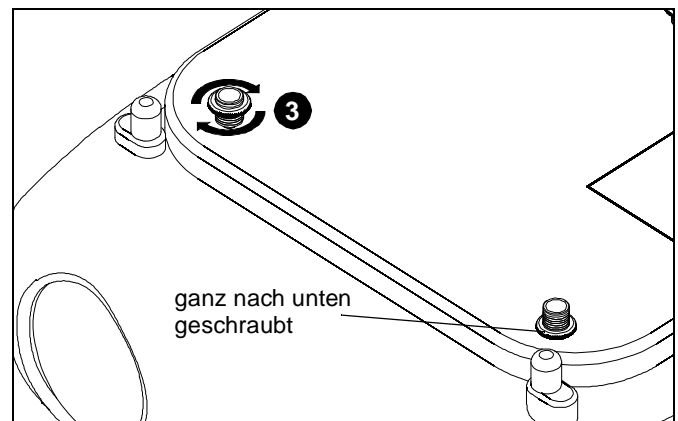


Abb. 3

- Platzieren Sie die SSBU/SSMU-Beine (C) über den Schraubadaptern mit den Höheneinstellmuttern. (Siehe Abb. 4)

**HINWEIS:** Achten Sie darauf, dass die Armverschlussclips entsperrt sind.

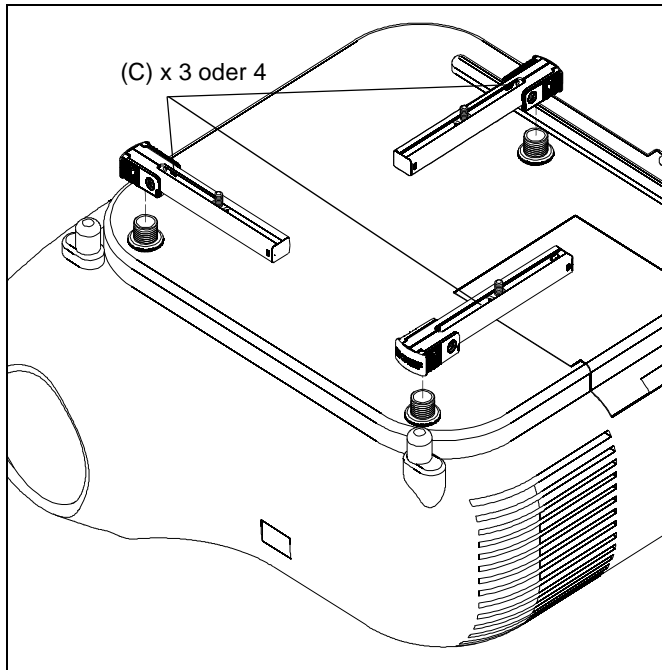


Abb. 4

- Drücken Sie fest auf die Feststellknöpfe am SSBU/SSMU-Bein (C) und schieben Sie gleichzeitig die Clip-Abdeckung von der eingeschlossenen Schiebepaltenhalterplatte weg, bis die Clip-Abdeckung versperrt ist. (Siehe Abb. 5)
- Wiederholen Sie Schritt 5 für die restlichen Beine.



**WARNUNG:** Stellen Sie sicher, dass die Beine auf den Höheneinstellmuttern mit den Verschlussclips sicher fixiert sind. Sind die Beine auf den Adaptern nicht ordnungsgemäß fixiert, kann der Projektor aus der SSBU/SSMU-Halterung fallen und SCHWERE oder gar TÖDLICHE VERLETZUNGEN verursachen!

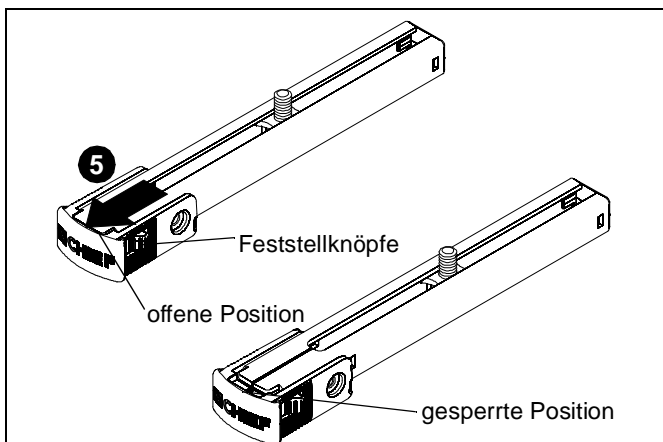


Abb. 5

- Richten Sie die Beine so aus, dass die Schiebepaltenhalterplatten mit den Schrauben zur Mitte des Projektors zeigen. (Siehe Abb. 6) und (Siehe Abb. 7)
- Positionieren Sie die Schiebepaltenhalterplatten mit den Schrauben so, dass die SSBU- oder SSMU-Hauptplatte (A) in ebener Lage auf die Beine montiert werden kann. (Siehe Abb. 6) und (Siehe Abb. 7)
- Befestigen Sie die SSBU/SSMU-Hauptplatte an den SSBU/SSMU-Beinen, indem Sie 1/4"-20"-Inbusmuttern (S) auf die Schrauben der SSBU/SSMU-Beine montieren. (Siehe Abb. 6) und (Siehe Abb. 7)

**HINWEIS:** Die folgenden Beispiele stellen zwei von vielen möglichen Szenarien typischer Befestigungsschemata dar. Je nach Lochbild gibt es unterschiedliche Anschlusspunkte. Für jedes spezifische Lochbild kommen mehrere Szenarien in Frage, sofern das Gewicht des Projektors nach der Montage zentriert und ausbalanciert ist.

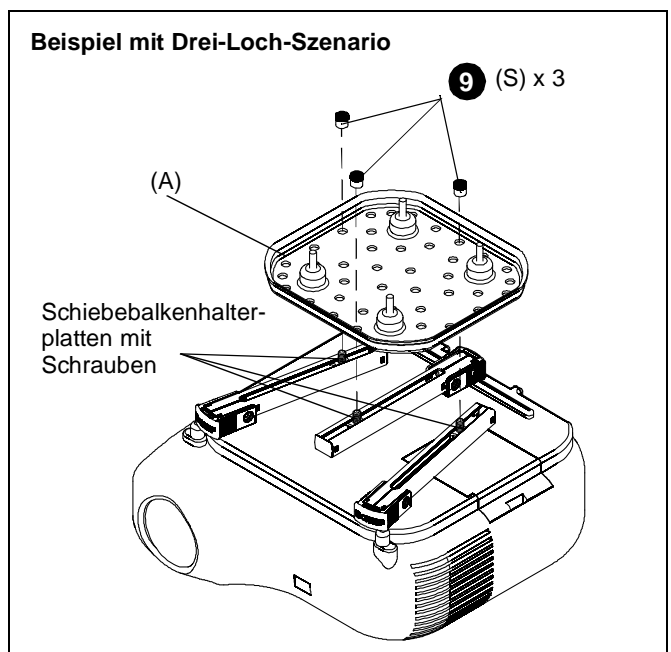


Abb. 6

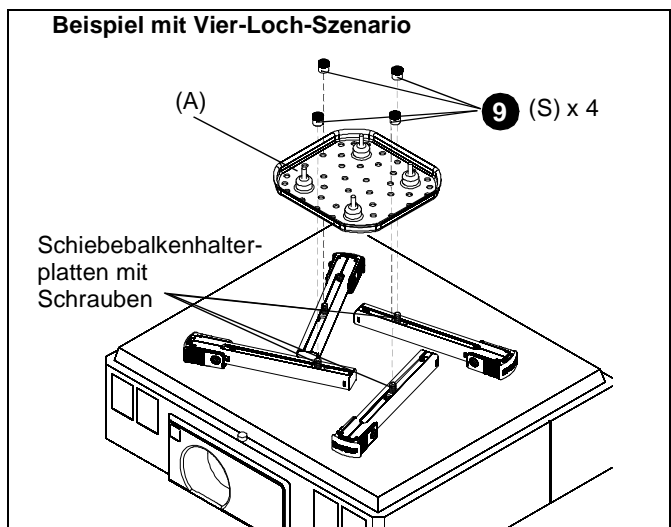


Abb. 7

### Anbringen der SSBU/SSMU an UL-konformer RSA oder RSM

1. Bei einer SSBU montieren Sie vier Flügelmutter (D) ein Stück weit auf die Schrauben der SSBU-Hauptplatte. (Siehe Abb. 8)

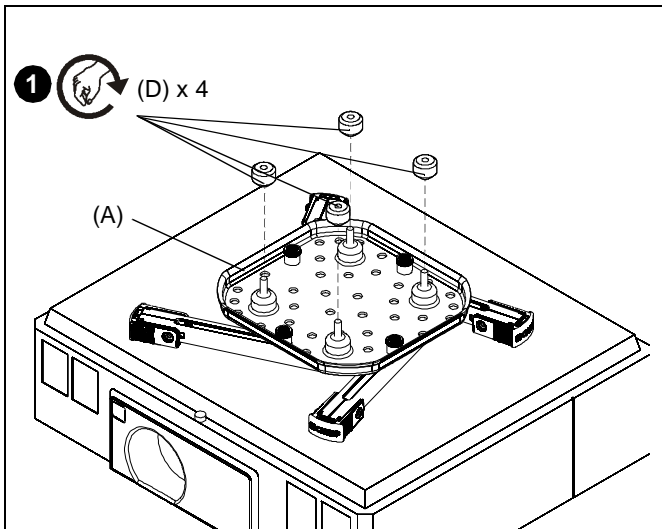


Abb. 8

2. Platzieren Sie die SSBU/SSMU-Basisplatte (B) über der SSBU/SSMU-Anschlussplatte (A). (Siehe Abb. 9)

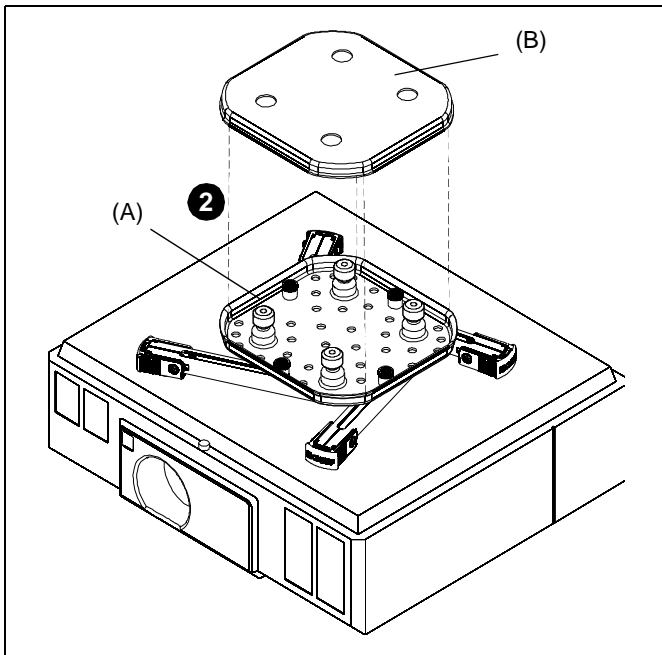


Abb. 9

3. Befestigen Sie die SSBU/SSMU an der RSA/RSM. Informationen dazu finden Sie im RSA/RSM-Montagehandbuch.

### Anbringen von Sicherheitsschrauben (optional)

1. Montieren Sie Nr. 8-32 x 3/8"-Halbrundkopf-Sicherheitsschrauben (F) in die Sicherheitsbohrungen der SSBU/SSMU-Beine. (Siehe Abb. 10)

**HINWEIS:** Pro Bein können bis zu zwei Sicherheitsschrauben angebracht werden. Für ein Höchstmaß an Sicherheit empfiehlt es sich, die Schrauben in schwer zugängliche Löcher zu montieren.

**HINWEIS:** Statt der Sicherheitsschrauben können auch (nicht mitgelieferte) Kabelbinder verwendet werden. Führen Sie den Kabelbinder durch beide Löcher am Bein und befestigen Sie ihn.

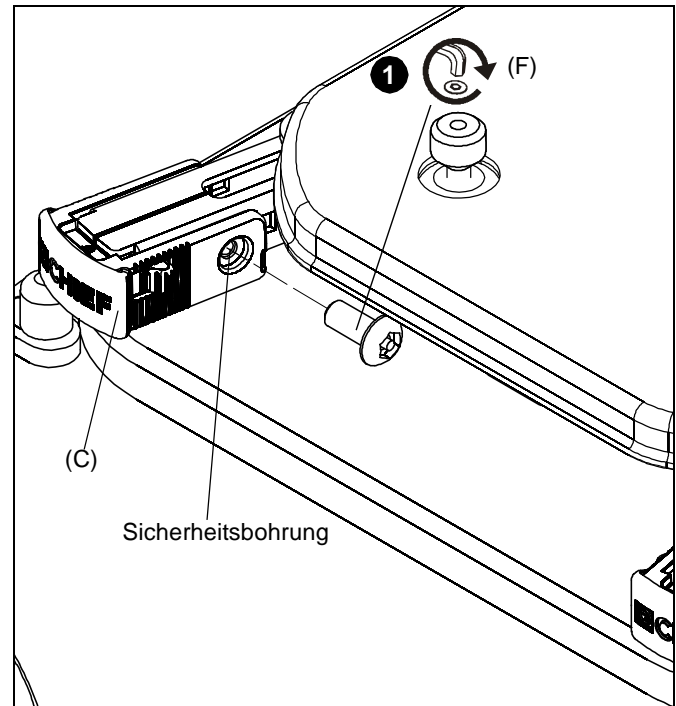


Abb. 10









Our Mounts. **Your Vision.**

Chief Manufacturing, a products division  
of Milestone AV Technologies

8800-002414 Rev00  
©2013 Milestone AV Technologies, a  
Duchossois Group Company  
[www.chiefmfg.com](http://www.chiefmfg.com)  
05/13

<b>USA/International</b>	<b>A</b> 6436 City West Parkway, Eden Prairie, MN 55344 <b>P</b> 800.582.6480 / 952.225.6000 <b>F</b> 877.894.6918 / 952.894.6918
<b>Europe</b>	<b>A</b> Franklinstraat 14, 6003 DK Weert, Netherlands <b>P</b> +31 (0) 495 580 852 <b>F</b> +31 (0) 495 580 845
<b>Asia Pacific</b>	<b>A</b> Office No. 1 on 12/F, Shatin Galleria 18-24 Shan Mei Street Fotan, Shatin, Hong Kong <b>P</b> 852 2145 4099 <b>F</b> 852 2145 4477

