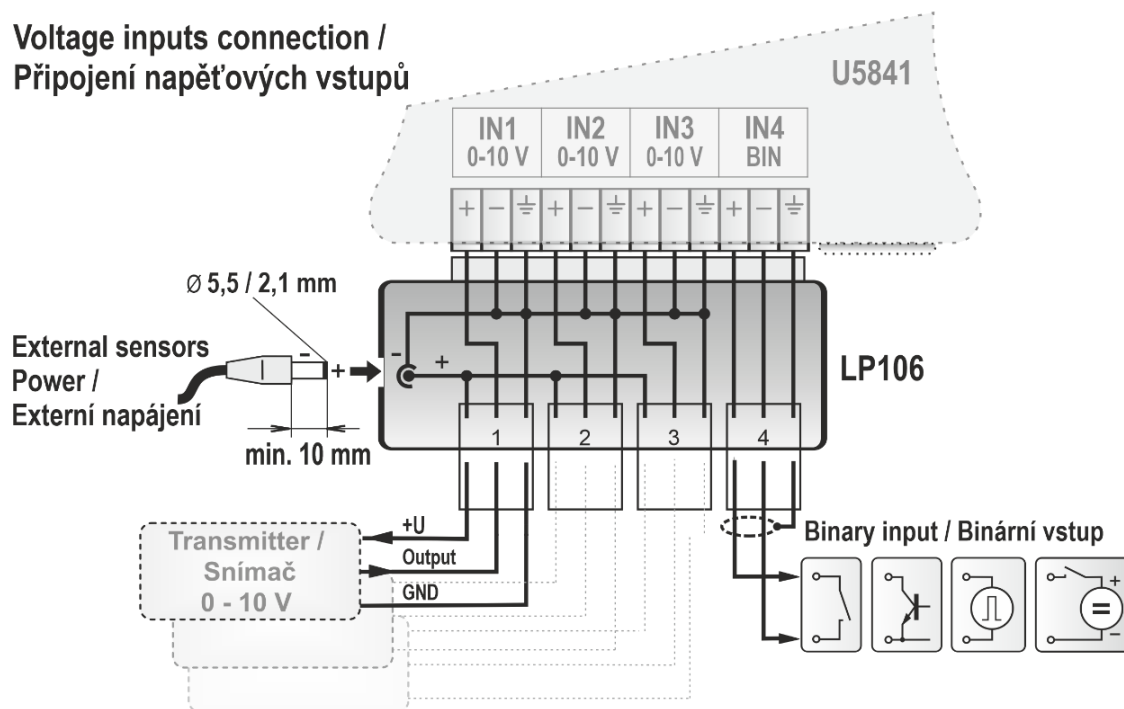


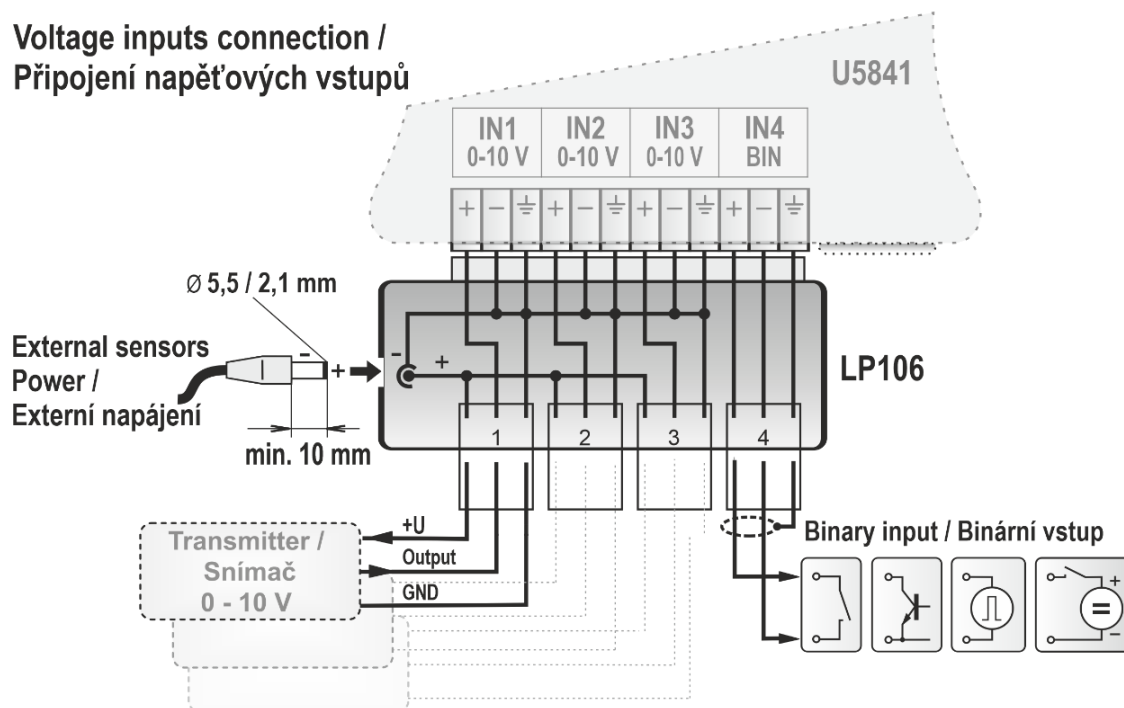
Adapter LP106

Voltage inputs connection /
Připojení napěťových vstupů

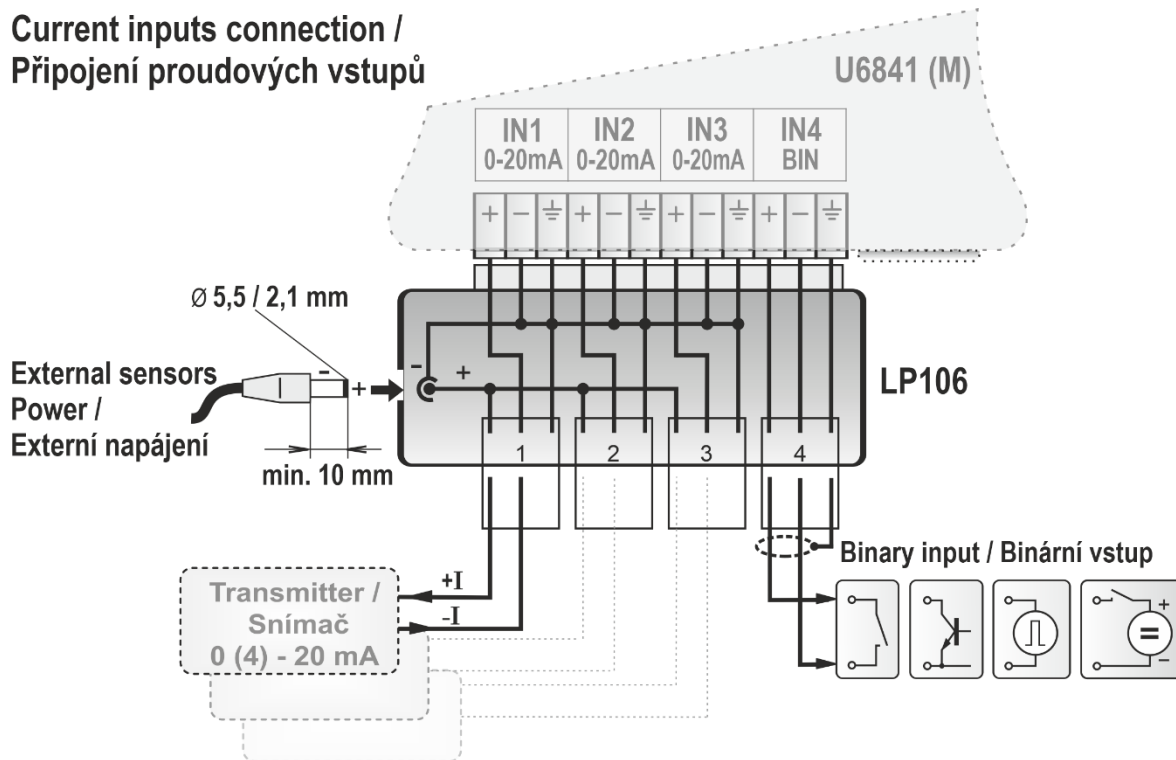


Adapter LP106

Voltage inputs connection /
Připojení napěťových vstupů



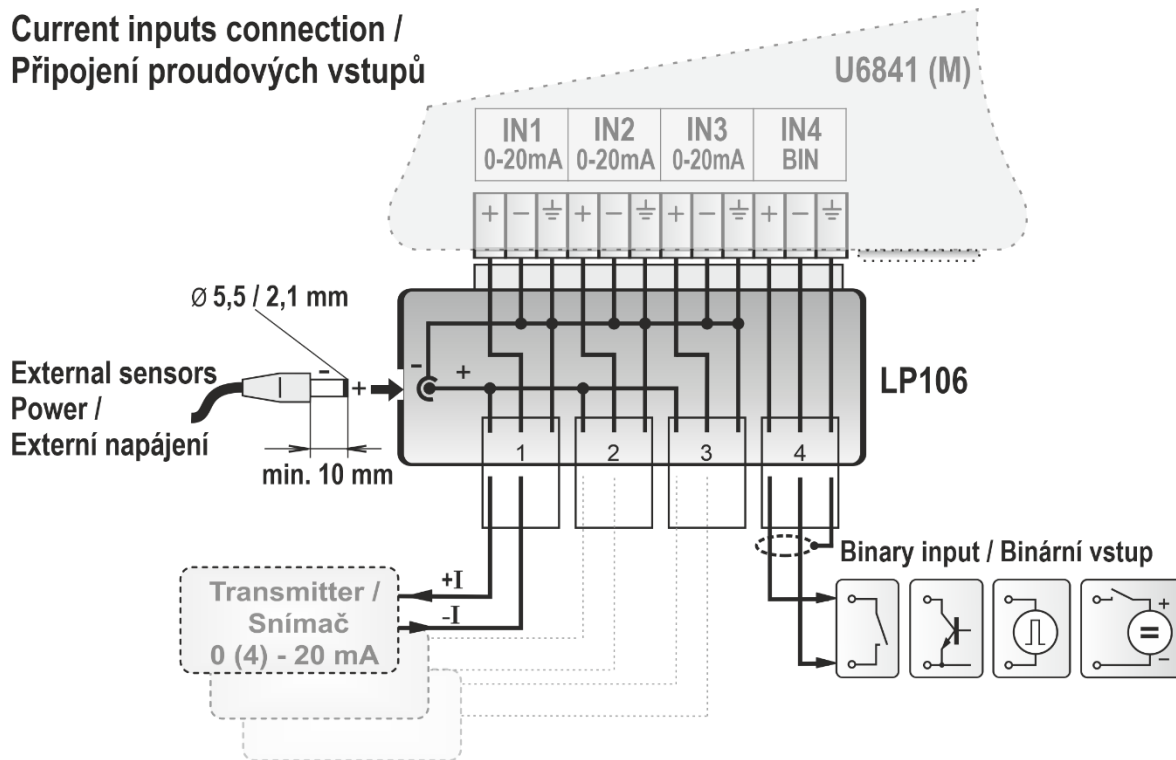
**Current inputs connection /
Připojení proudových vstupů**



Specifications are subject to change without notice.
Změna technických údajů vyhrazena.

I-LGR-LP106-01

**Current inputs connection /
Připojení proudových vstupů**



Specifications are subject to change without notice.
Změna technických údajů vyhrazena.

I-LGR-LP106-01