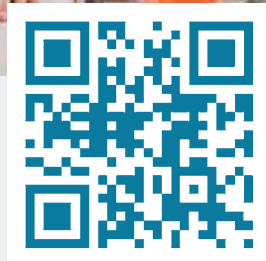


# ASSEMBLY INSTRUCTION MONTAGEANLEITUNG

## Touchboards

205 Westwood Ave, Long Branch, NJ 07740  
Phone: 866-94 BOARDS (26273) / (732)-222-1511  
Fax: (732)-222-7088 | E-mail: sales@touchboards.com



[www.conen-interaktiv.de](http://www.conen-interaktiv.de)

# CONEN<sup>®</sup> *mOUNTS*



## INHALT

Gefahren- und Sicherheitshinweise	4
EG-Konformitätserklärung	6 – 7
Montageanleitung	8 – 11
Systeme mit Bodenplatte	8
Systeme zur Wandmontage	8
Fahrbare Systeme	9
Systeme mit Box Halterung	9
Höhenverstellbare Systeme	10
Höhenverstellbare und schrägstellbare Systeme	11



## CONTENT

Important hazard and safety notes	5
EC-Declaration of conformity	6 – 7
Assembly instructions	12 – 15
Systems with floor panel	12
Wall mounted systems	12
Mobile systems	13
Systems with box frames	13
Height adjustable systems	14
Height adjustable and tilttable systems	15



Recht herzlichen Dank für den Erwerb unseres Höhenverstellungssystems. Bitte lesen Sie die beiliegenden Unterlagen vor der Benutzung sorgfältig durch. Der Aufbau ist unkompliziert, sollte aber nur durch geschultes Fachpersonal erfolgen.

### Grundsätzliche Hinweise zur Inbetriebnahme

Bitte prüfen Sie vor Anschluss der Einheit an das Stromnetz, dass keinerlei Hindernisse (Tische, Stühle, andere Möbel oder Raumanbauteile) die freie Beweglichkeit der Einheit behindern können. Lesen Sie dazu auch die beiliegenden Gefahren- & Sicherheitshinweise.



### Verwendungsgrenzen

Die Höhenverstellungseinheit ist lediglich zum Anbau unserer geprüften Komponenten (Fahrgestell, Montagevorrichtungen für interaktive Komponenten, etc.) gedacht. Bitte verwenden Sie keine Anbauteile anderer Hersteller, da wir für diese keine Garantie für Funktion und Sicherheit übernehmen können.

Maximale Gesamtbelastung der Säule: 150 kg.  
Das Gewicht der angebauten interaktiven Komponenten darf daher 120 kg nicht überschreiten.

### Hinweis

Änderungen einzelner Systemkomponenten, die der Sicherheit oder dem technischen Fortschritt dienen, können jederzeit ohne vorherige Ankündigung durchgeführt werden.



Gesamtbelastung: 150 kg  
Maximale Zuladung: 120 kg

Total load: 150 kg/ 330 lbs  
Max. additional load: 120 kg/ 264 lbs



Thank you for purchasing our electrical height adjustable units. Please carefully read all provided informations before assembling and usage. Assembly is uncomplicated but should be done by trained personal only.

#### General hints for startup

Before connecting the unit to the power supply please check that up/down movement of the unit will not be blocked by any table, chair, other furniture etc. Please also read attached hazard and safety notes.

#### Limitation of usage

This unit must not be equipped / used with other components (I.e. trolley, frame unit for interaktive components, etc.) but those, which are certi-

fied by us. We cannot take over any warranty for safety and proper function for third party components.

The maximum load of the unit is 150 kg/ 330 lbs. So do not mount external units (interactive monitors, boards etc) with a weight higher than 120 kg/ 264 lbs or others not certified by us.

#### Hint

Changes made to components, which serve to technical progress, can be put into effect without prior notice.



## Gefahren- & Sicherheitshinweise

Lesen Sie die nachfolgenden Gefahren- & Sicherheitshinweise vor der Verwendung der Höhenverstellungseinheit sorgfältig durch. Dies trägt dazu bei, daß die Einheit störungsfrei arbeitet & Unfälle vermieden werden.

### Elektrische Sicherheit



Anschluss der Einheit nur an eine frei zugängliche schutzgeerdete Steckdose mit 110 – 230 Volt / 50 Hz, damit das Gerät im Notfall direkt, ohne Verzögerung vom Stromnetz getrennt werden kann.

Betrieb der Einheit nur in trockenen Räumen erlaubt, vor Wasser & anderen Flüssigkeiten schützen. System zur Reinigung nur trocken abwischen.

Gerät nicht öffnen. **STROMSCHLAGEGEFAHR**. Es befinden sich keine wartbaren Teile im Inneren der Hubsäule.

Im Störfall die Hubeinheit vom Stromnetz trennen und einen autorisierten technischen Kundendienst benachrichtigen.

Netzkabel nicht überfahren oder auf andere Art beschädigen. Beschädigte Netzkabel nicht mehr verwenden und sofort durch neue gleichen Typs ersetzen.



Die elektrischen Anschlüsse an der Hubsäule und an der Wand müssen stets frei zugänglich sein.



Das Gerät ist nicht gegen Tropf- und Spritzwasser geschützt.

Keine mit Flüssigkeit gefüllten Gegenstände darauf abstellen oder das Gerät besprühen.

### Allgemeine Hinweise zur mechanischen Sicherheit

Höhenverstellungseinheit nicht unsachgemäß belasten. Keine Teile ausser den dafür bestimmten und geeigneten Teilen verwenden (Projektionsfläche, Tafelflügel, interaktives Board, Monitor, Projektor). Nicht an Tafelflügel, Mittelfläche oder Projektorhalterung hängen.

#### **ACHTUNG:**

Hohes Gewicht. Durch Umfallen der Einheit besteht ernsthafte Verletzungsgefahr.

Nur mitgeliefertes Original-Befestigungsmaterial und Originalteile verwenden.

Die maximale Belastung der Hubeinheit von 150 kg nicht überschreiten.

Aufbau und Anschluss des Systems nur durch den autorisierten Fachhandel.

Beim Hoch- & Herunterfahren der Höhenverstellung mindestens einen Abstand von 20 cm zu allen am System anmontierten Teilen einhalten um Quetsch- & Scherstellen zu vermeiden. Stellen Sie die Einsehbarkeit des Arbeitsbereiches sicher. Im Gefahrenfall sofort die Bedieneinheit loslassen. Die Bewegung der Hubsäule stoppt sofort (Totmannschaltung).



### Besondere Hinweise für fahrbare und freistehende Systeme



Die Einheit nur auf ebenen & standsicheren Untergründen betreiben. Fahrbare Systeme nur auf ebenen Untergründen bewegen. Es besteht insbesondere **Kippgefahr** beim Überfahren von Bodenebenheiten, Türschwellen o.ä. Hohes Gewicht. Durch Umfallen der Einheit besteht ernsthafte Verletzungsgefahr. Bei Benutzung von fahrbaren Einheiten vor Benutzung der Einheit Feststellbremsen betätigen.

### Besondere Hinweise für wandmontierte Systeme



Nur geeignetes Wandbefestigungsmaterial verwenden. Je nach bauseitigen Gegebenheiten und Eigenschaften der Wand müssen geeignete Dübel und Schrauben verwendet werden.

Bei der Verwendung von ungeeignetem Befestigungsmaterial besteht ernsthafte Verletzungsgefahr durch Umkippen der Einheit. Wandmontage nur durch ausgebildetes Fachpersonal ausführen lassen.

### Entsorgungshinweis



Gerät nicht im Hausmüll entsorgen sondern einer speziellen Wiederverwertung für Elektroschrott zuführen.

## Important hazard & safety notes

Please carefully read the below hazard and safety notes before using the hight adjustment unit. This adds to make the unit work failure free and avoids accidents.

### Electrical safety



Connect unit to a free accessible 110 – 230 V / 50 Hz grounded power outlet only. Make sure, the unit can be immediately separated from the power outlet. Only use unit in dry rooms, protect unit from water and other liquids. Only wipe unit with dry cloth. Do not open lift unit. **RISK OF ELECTRIC SHOCK.** There are no serviceable parts inside. In case of disfunction unplug unit from power outlet and call a authorised technical service person. Do not overrun line cord or damage in any other way. Replace damaged line cords immediately with new one from same type.



The socket connections of the unit and the wall socket must be easily accessible.



The device is not dripping or splash water protected. Do not place objects filled with liquids on or spray the device.

### General hints for mechanical safety



Do not improperly weight unit. Do not mount other than original parts (whiteboard, wings, interactive board, interactive monitor, projector) in conjunction with original mounting parts. Do not hang on unit.

#### **VERY HEAVY UNIT.**

Severe risk of injury when unit falls over due to improper usage. Only use original mounting parts provided with the system. Max load of lift unit is 150 kg/ 330 lbs. Do not exceed. Installation of unit by authorized service person only.

Before moving the unit up or down ashure at least a safety distance of 20 cm/ 7.9" from any part of the unit to any other fitment in order to avoid shear traps or squeezing points. In case of accident please release operating panel. Movement of unit will stop immediately.

### Special hints for moveable und free standing units



Only operate unit on plane and stable floors. Move unit on plane floors only. Risk of tilting when overrunning floorunevennesses, door sills and similar.

#### **VERY HEAVY UNIT.**

Severe risk of injury when unit falls over. Lock brakes of front wheels when operating unit.

### Special hints for wall mounted units



Use appropriate wall mounting material only. Choose douwels and screws according to the wall type and material. Using improper mounting material may result in tilting of the unit and severe risk of injury.

Wall mounting must be done by experienced personal only.

### Instructions for disposal



Do not dispose to consumer waste.

**EG-KONFORMITÄTSERKLÄRUNG gemäß EG-Richtlinie Maschinen 2006/42/EG, Anhang II A**

Hiermit erklären wir, dass die nachstehend bezeichnete Maschine in ihrer Konzeption und Bauart sowie in der von uns in Verkehr gebrachten Ausführung den grundlegenden Sicherheits- und Gesundheitsanforderungen der EG-Richtlinie Maschine entspricht. Bei einer mit uns nicht abgestimmten Änderung der Maschine verliert diese Erklärung ihre Gültigkeit.

Hersteller	Conen Produkte GmbH & Co. KG, 54497 Morbach-Gonzerath
Bezeichnung der Maschine	Elektrische Hubsäuleneinheit für Displays & (interaktive) Tafelsysteme
Maschinen-Nr.	SCETA (-L) / SCETA-W(L) / SCETTA
Zutreffende EG-Richtlinien	EG-Richtlinie Maschine (2006/42/EG) EG-Niederspannungsrichtlinie (73/23/EWG) EG – EMV (2004/108/EG)
Angewandte harmonisierte Normen insbesondere	EN 14434:2010-04 / EN 60335-1:2012 / EN 62233:2008 EN 61000-4-2:2009 / EN 61000-4-3:2006+A1:2008+A2:2010 EN 61000-4-4:2012 / EN 61000-4-5:2006 EN 61000-4-6:2009 / EN 61000-4-8:2010 EN 61000-4-11:2004 / EN 55024:2010 EN 55022:2010
Angewandte nationale Normen und technische Spezifikationen insbesondere	ROHS Directive 2011/65/EU IEC 61558-1 und 2:2009 C/US Authorisation to Mark „ETL“ PAK ZEK 01.4-08 / EN 14434:2010
Bevollmächtigter für die Zusammenstellung der Dokumente	Jürgen Heesen
Name des Unterzeichners	Marcus Staudt
Funktion des Unterzeichners	Leiter Produktentwicklung
Datum/Unterschrift	09.07.2014,

**EC-DECLARATION OF CONFORMITY in accordance with European directive 2006/42/EG, part II A**

We hereby certify that the machine described hereafter, in its design and construction and in the model put into circulation, complies with all relevant health and safety requirements of the EC machinery directive 2006/42/EG. Any modification to our product, without our written consent, will result in this declaration to become void.

Manufacturers name	Conen Produkte GmbH & Co. KG, D - 54497 Morbach-Gonzerath
Description of the machine	Motorized lift system for displays and (interactive) boards
Part-No.	SCETA (-L) / SCETA-W(L) / SCETTA
European directive(s)	EC-machinery directive (2006/42/EG) EC-low voltage directive (73/23/EEC) EMC directive (2004/108/EG)
European standards	EN 14434:2010-04 / EN 60335-1:2012 / EN 62233:2008 EN 61000-4-2:2009 / EN 61000-4-3:2006+A1:2008+A2:2010 EN 61000-4-4:2012 / EN 61000-4-5:2006 EN 61000-4-6:2009 / EN 61000-4-8:2010 EN 61000-4-11:2004 / EN 55024:2010 EN 55022:2010
National standards and specifications	ROHS Directive 2011/65/EU IEC 61558-1 and 2:2009 C/US authorisation to mark „ETL“ PAK ZEK 01.4-08 / EN 14434:2010
Person in charge for document collection	Jürgen Heesen
Declaration signed by	Marcus Staudt
Position	Product development
Date and signature	09.07.2014,

## EU CONFORMITEITSVERKLARING volgens EG-richtlijn 2006/42/EG, bijlage II A

Hierbij verklaren wij, dat de hierna beschreven producten, in ontwerp en constructie alsmede in de in omloop gebrachte uitvoering, voldoen aan de veiligheids- en gezondheidseisen van de Europese Machineryrichtlijn. Bij onbevoegde wijzigingen aan ons product verliest deze verklaring haar geldigheid.

Producent	Conen Produkte GmbH & Co. KG, D - 54497 Morbach-Gonzerath
Produktbeschrijving	Electrisch kolommensysteem voor monitoren en (interactieve) schoolborden
Produktnummer	SCETA (-L) / SCETA-W(L) / SCETTA
Geldende EG richtlijnen	EG-machineryrichtlijn (2006/42/EG) EG-laagspanningsrichtlijn (73/23/EWG) EMC richtlijn (2004/108/EG)
Specifiek toegepaste geharmoniseerde normen	EN 14434:2010-04 / EN 60335-1:2012 / EN 62233:2008 EN 61000-4-2:2009 / EN 61000-4-3:2006+A1:2008+A2:2010 EN 61000-4-4:2012 / EN 61000-4-5:2006 EN 61000-4-6:2009 / EN 61000-4-8:2010 EN 61000-4-11:2004 / EN 55024:2010 EN 55022:2010
Toegepaste nationale normen en technische specificaties	ROHS Directive 2011/65/EU IEC 61558-1 en 2:2009 C/US autorisatie voor „ETL“ markering PAK ZEK 01.4-08 / EN 14434:2010
Gevolmachtigde voor de opstelling der documenten	Jürgen Heesen
Naam van ondergetekende	Marcus Staudt
Functie ondertekenaar	Manager Productontwikkeling
Datum / Handtekening	09.07.2014, 

## EC-DECLARATION DE CONFORMITÉ Conformément à la directive européenne 2006/42/CE, partie II A

Nous certifions que la machine décrite ci-après, dans sa conception et sa construction et dans le modèle mis en circulation, conforme à toutes les exigences de la directive 2006/42/CE. Toute modification de notre produit, sans notre consentement écrit, se traduira par la présente déclaration à devenir nulle.

Nom du fabricant ou de son représentant	Conen Produkte GmbH & Co. KG, D - 54497 Morbach-Gonzerath
Description de la machine	Système de levage motorisé pour les moniteurs et les tableaux (interactive)
Référence	SCETA (-L) / SCETA-W(L) / SCETTA
Directive(s) européenne(s)	Directive CE machines (2006/42/CE) Directive CE basse tension (73/23/CEE) Directive CEM (2004/108/CE)
Normes européennes	EN 14434:2010-04 / EN 60335-1:2012 / EN 62233:2008 EN 61000-4-2:2009 / EN 61000-4-3:2006+A1:2008+A2:2010 EN 61000-4-4:2012 / EN 61000-4-5:2006 EN 61000-4-6:2009 / EN 61000-4-8:2010 EN 61000-4-11:2004 / EN 55024:2010 EN 55022:2010
Normes nationales	ROHS Directive 2011/65/EU IEC 61558-1 et 2:2009 C/US autorisation pour marquer „ETL“ PAK ZEK 01.4-08 / EN 14434:2010
Responsable de collection de documents	Jürgen Heesen
Déclaration signée par	Marcus Staudt
Position	Developement du produit
Date et signature	09.07.2014, 

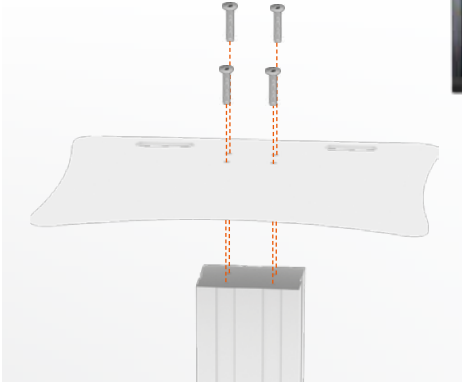


## SYSTEME MIT BODENPLATTE

### MIT BODENPLATTE

Verbinden Sie Bodenplatte & Pylone.

- 4 x Senkkopfinbusschraube M8 x 40 mm

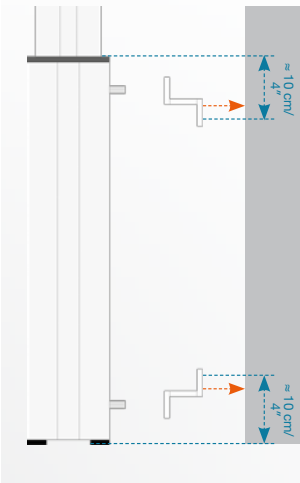


## SYSTEME ZUR WANDMONTAGE

1.

Befestigen Sie 2 x Z-Winkel an der Wand.

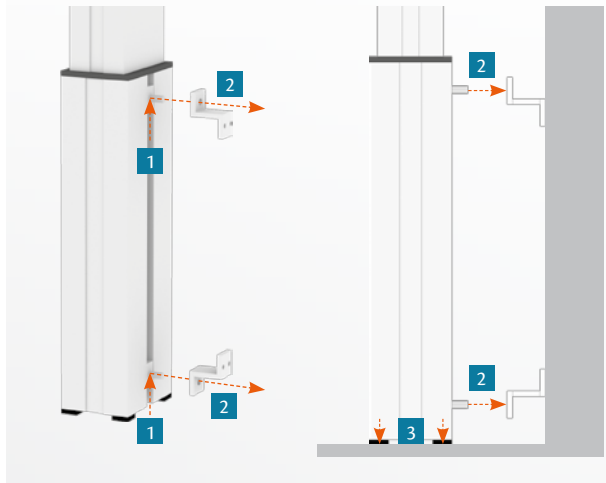
Kein Wandmontagematerial im Lieferumfang enthalten.



2.

- 1 Schieben Sie 2 x Platte mit Gewinde in die Nut
- 2 Verbinden Sie diese mit den Z-Winkeln
- 3 Um einen festen Stand zu gewährleisten, drehen Sie die 4 Stellfüße Richtung Boden (gilt nicht für Systeme mit Bodenplatte)

- 2 x selbstsichernde Mutter M8
- 2 x Unterlegscheibe 8 mm



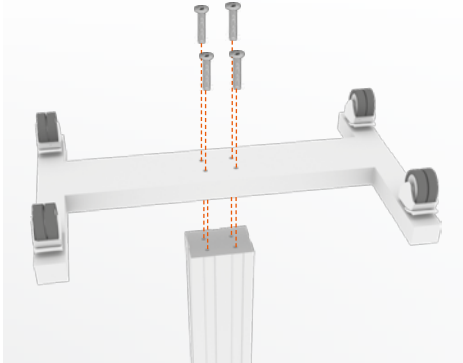


## FAHRBARE SYSTEME

### FÜR H-GESTELLE, C-GESTELLE & V-GESTELLE

Verbinden Sie Fahrgestell & Pylone.

- 4 x Linsenkopfinbusschraube mit Flansch M8 x 40 mm



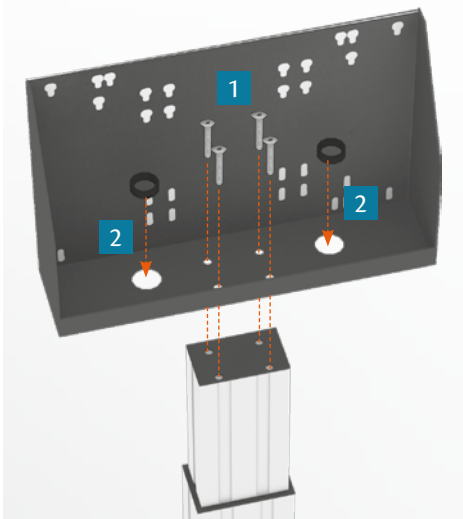
## SYSTEME MIT BOX HALTERUNG

1.

Verbinden Sie Rahmen und Säule.

- 1 Verwenden Sie jeweils 4 x Linsenkopfinbusschrauben mit Flansch M8 x 40
- 2 Befestigen Sie die 2 x Kabeldurchführungen Gummi

Montieren Sie nun Ihr Display.

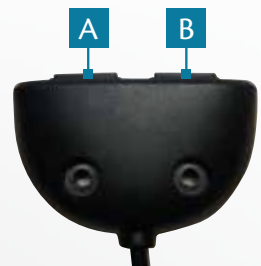


2.

Die Höhenverstellung der Säule erfolgt, indem Sie die Tasten an der Bedieneinheit drücken und gedrückt halten. Beim Loslassen der Einheit stoppt die Bewegung sofort. Im Gefahrenfall daher lediglich die Bedieneinheit loslassen (Totmannschaltung).

Höhenverstellung

- A Hoch
- B Runter



3.



Verbinden sie den 8-poligen Stecker der Bedieneinheit mit der Säule.

4.



Verbinden Sie das Stromkabel mit der Säule.

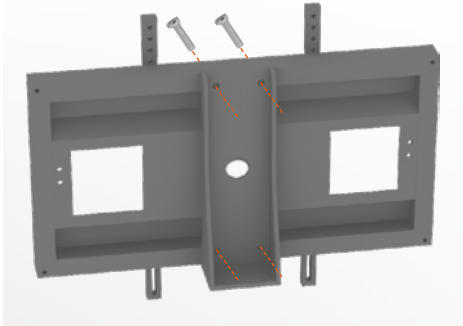


## HÖHENVERSTELLBARE SYSTEME

1.

Montieren Sie den Rahmen.

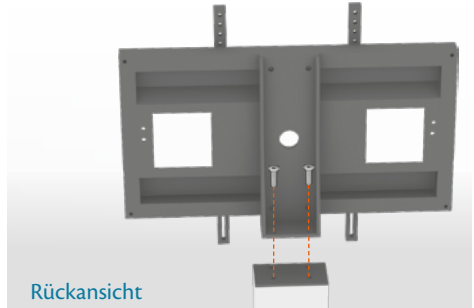
- 4 x Inbusschraube M8 x 75 mm
- 4 x selbstsichernde Mutter M8
- 8 x 8 mm Unterlegscheibe



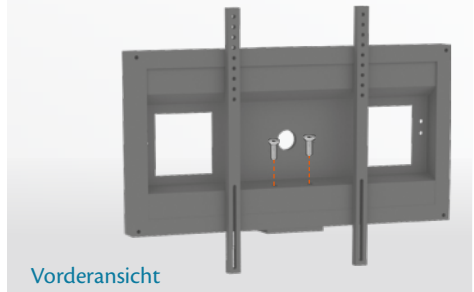
2.

Verbinden Sie Rahmen und Säule.

- 4 x Linsenkopf-Inbusschraube mit Flansch M8 x 40 mm



Rückansicht



Vorderansicht

3.

Einhängeschielen am Display befestigen, bevor diese am Rahmen eingehängt werden.

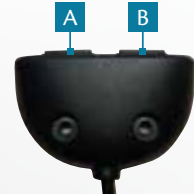


4.

Die Höhenverstellung der Säule erfolgt, indem Sie die Tasten an der Bedieneinheit drücken und gedrückt halten. Beim Loslassen der Einheit stoppt die Bewegung sofort. Im Gefahrenfall daher lediglich die Bedieneinheit loslassen (Totmannschaltung).

Höhenverstellung

- A** Hoch
- B** Runter



5.

Verbinden sie den 8-poligen Stecker der Bedieneinheit mit der Säule.



6.

Verbinden Sie das Stromkabel mit der Säule.

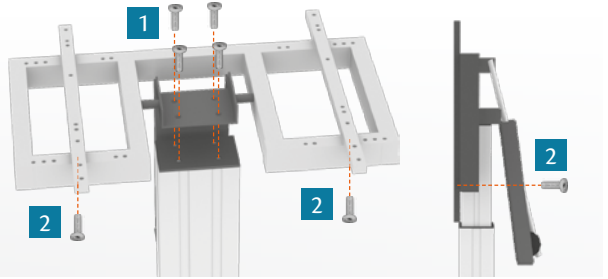


## HÖHENVERSTELLBARE & SCHRÄGSTELLBARE SYSTEME

1.

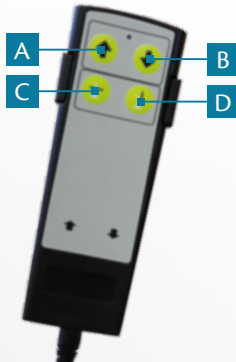
Verbinden Sie Rahmen und Säule.

- 1 4 x Linsenkopfbinusschraube mit Flansch M8 x 40 mm
- 2 2 x Linsenkopfbinusschraube M6 x 70 mm



2.

Die Höhenverstellung der Säule erfolgt, indem Sie die Tasten an der Bedieneinheit drücken und gedrückt halten. Beim Loslassen der Einheit stoppt die Bewegung sofort. Im Gefahrenfall daher lediglich die Bedieneinheit loslassen (Totmannschaltung).



Höhenverstellung

- A Hoch
- B Runter

Schrägstellung

- C Vertikal
- D Horizontal

3.

- 1 Verbinden Sie die Hubstange für die Schrägstellbarkeit am Rahmen mit der Säule. Verwenden Sie hierbei den 6-poligen Stecker.
- 2 Verbinden Sie die Bedieneinheit mit der Säule. Verwenden Sie hierzu den 8-poligen Stecker.



4.

Verbinden Sie das Stromkabel mit der Säule.



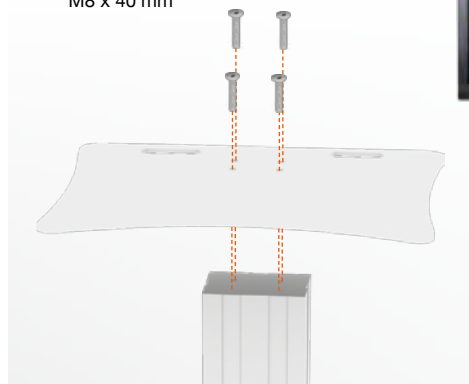


## SYSTEMS WITH FLOOR PANEL

### FOR FLOOR PANEL

Connect the floor panel to the column.

- 4 x countersunk Allen head screw M8 x 40 mm

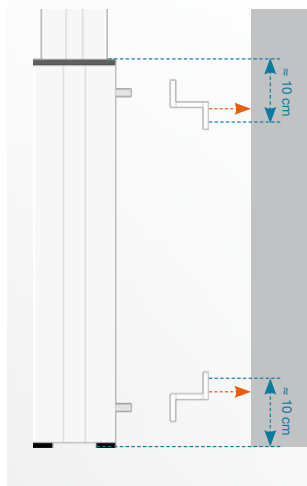


## WALL MOUNTED SYSTEM

1.

Fix 2 x Z-bracket to the wall.

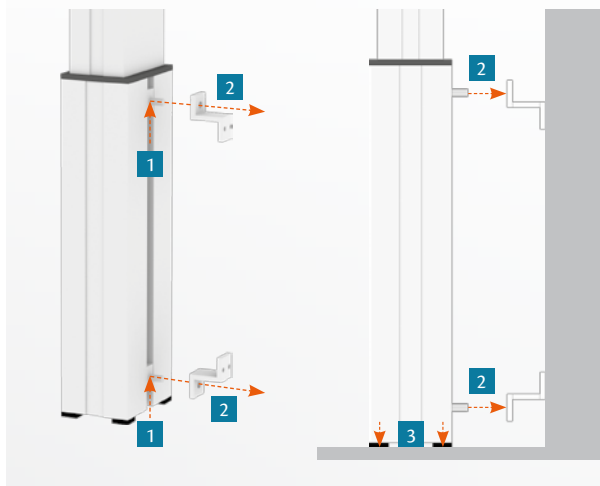
Wallmounting material is not included.



2.

- 1 Put 2 sliding blocks into the rail
- 2 Connect it to the Z-bracket
- 3 Screw the floor leveling feet against the floor (not necessary for floor panel systems)

- 2 x selflocking nut M8
- 2 x washer 8 mm

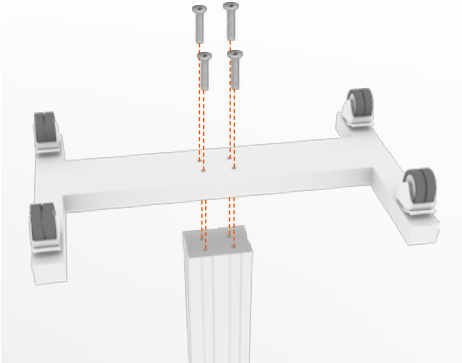


## MOBILE SYSTEMS

### FOR H-STAND, C-STAND & V-STAND

Connect the trolley to the column.

- 1 4 x lens head Allen screw with flange  
M8 x 40 mm



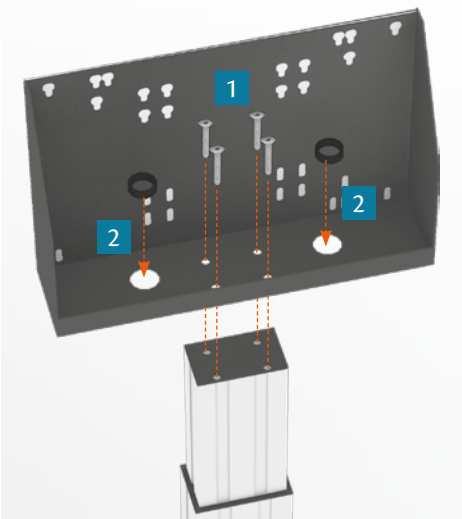
## SYSTEMS WITH BOX FRAMES

1.

Fix the frame to the column.

- 1 4 x Allen head lens screw with flange  
M8 x 40 mm
- 2 Attach the 2 x rubber for the cable bushings

Then Mount the display.

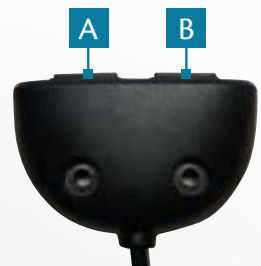


2.

For moving the unit up or down just press and keep pressed the buttons on the control unit. Releasing the button will immediately stop the movement. So in case of emergency just unhand the control unit (watch dog switch).

Height adjustable

- A Up
- B Down



3.



Connect the 8-pole plug of the cable remote control to the column.

4.



Connect the power cable to the column.

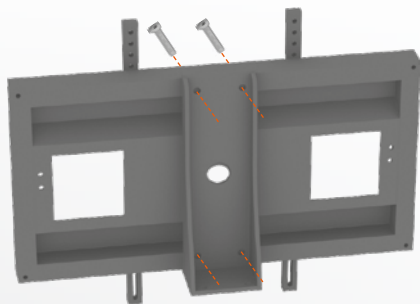


## HEIGHT ADJUSTABLE SYSTEMS

1.

### Fix the Frame.

- 4 x Allen head screw M8 x 75 mm
- 4 x selflocking nut M8
- 8 x washer 8 mm



3.

### Secure "lift&lock"-brackets to the display, before attaching to frame.



5.

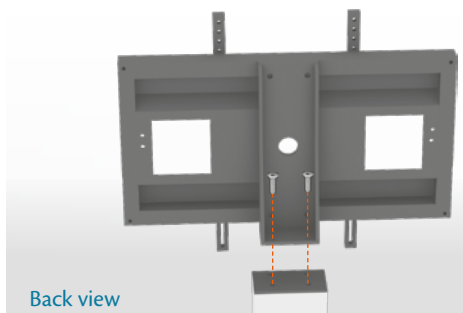
Connect the 8-pole plug of the cable remote control to the column.



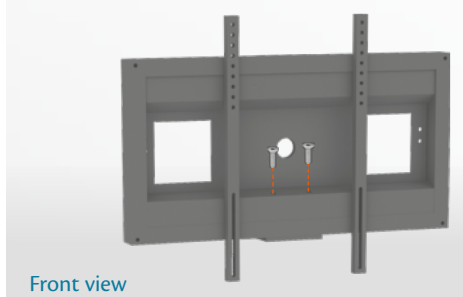
2.

### Fix the frame to the column.

- 4 x lens head Allen screw with flange M8 x 40 mm



Back view



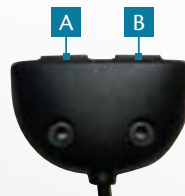
Front view

4.

For moving the unit up or down just press and keep pressed the buttons on the control unit. Releasing the button will immediately stop the movement. So in case of emergency just unhand the control unit (watch dog switch).

Height adjustable

- A Up
- B Down



6.

Connect the power cable to the column.

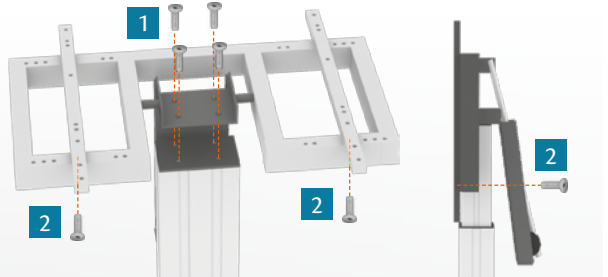


## HEIGHT ADJUSTABLE AND TILTABLE SYSTEMS

1.

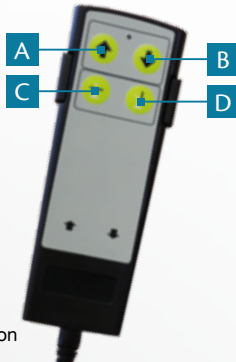
Fix the frame to the column.

- 1 4 x lens Allen head screw with flange M8 x 40 mm
- 2 2 x lens Allen head screw M6 x 70 mm



2.

For moving the unit up or down just press and keep pressed the buttons on the control unit. Releasing the button will immediately stop the movement. So in case of emergency just unhand the control unit (watch dog switch).



Height adjustable

- A Up
- B Down

Tiltable

- C Vertical position
- D Horizontal position

3.

- 1 Connect the motor for the horizontal movement inside the frame to the column. Use the 6-pole plug.



- 2 Connect the cable remote control to the column. Use the 8-pole plug.



4.

Connect the power cable to the column.



# CONEN<sup>®</sup> *mounts*

## Touchboards

205 Westwood Ave, Long Branch, NJ 07740  
Phone: 866-94 BOARDS (26273) / (732)-222-1511  
Fax: (732)-222-7088 | E-mail: [sales@touchboards.com](mailto:sales@touchboards.com)



Hersteller/ Manufacturer:

Conen Produkte GmbH & Co. KG

Conenstr. 4

54497 Morbach – Gonzerath

Germany

Tel.: +49 (0) 6533 75 203

Fax: +49 (0) 6533 75 603

[vertrieb@conen-interaktiv.de](mailto:vertrieb@conen-interaktiv.de)

[www.conen-interaktiv.de](http://www.conen-interaktiv.de)