

CRIMSON™

AV MOUNTING SOLUTIONS

C2K65

Ceiling mounted Dual Display system

For 37"-65+" TV's / Weight Capacity: 300 lb

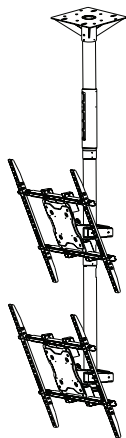
www.crimsonav.com

support@crimsonav.com

EN Instruction Manual

ES Manual de Instrucciones

FR Manuel D'instructions



WARNING!



WARNING! SEVERE PERSONAL INJURY AND PROPERTY DAMAGE CAN RESULT FROM IMPROPER INSTALLATION OR ASSEMBLY. READ THE FOLLOWING WARNINGS BEFORE BEGINNING.

Do not use this product for any purpose not explicitly specified by Crimson AV. Improper installation may cause property damage or personal injury. If you do not understand these directions, or have doubts about the safety of the installation, contact Crimson AV Customer Service or call a qualified contractor. Crimson AV is not liable for damage or injury caused by incorrect mounting, assembly, or use.

The hardware provided with this product, is exclusively intended for installation on walls made of solid wood, concrete, concrete block or solid wood columns with a maximum of 16 mm of drywall. For walls made of other materials, for example hollow bricks, please consult your installer and/or specialist supplier.

DO NOT EXCEED THE MAXIMUM WEIGHT CAPACITY FOR THIS PRODUCT

ES

¡ADVERTENCIA!

ES

¡ADVERTENCIA! LA INSTALACIÓN O EL MONTAJE INAPROPIADOS PUEDEN PROVOCAR LESIONES, DAÑOS MATERIALES O INCLUSO LA MUERTE. ANTES DE COMENZAR, LEA LAS SIGUIENTES ADVERTENCIAS.

No utilice este producto para ningún fin que no sea explícitamente especificado por Crimson AV. Una instalación inadecuada puede provocar daños materiales o lesiones personales. Si no entiende las instrucciones de montaje o tiene alguna duda sobre la seguridad de la instalación, contacte con Crimson AV o llame a un operario cualificado. Crimson AV no es responsable de daños o lesiones causados por el montaje, ensamblaje o uso incorrectos.

El ferretería que incluye este producto, es exclusivamente destinado a ser instalado en las paredes de madera maciza, hormigón, bloques de concreto o columnas de madera sólida con un máximo de 16 mm de drywall. Para las paredes hechas de otros materiales, por ejemplo, ladrillos huecos, por favor consulte a su instalador y / o distribuidor especializado.

NO EXCEDA LA CAPACIDAD DE PESO MÁXIMA PARA ESTE PRODUCTO.

FR

AVERTISSEMENT

FR

AVERTISSEMENT! SI CE PRODUIT N'EST PAS CORRECTEMENT INSTALLÉ OU ASSEMBLÉ, IL RISQUE DE CAUSER DES BLESSURES GRAVES, VOIRE MORTELLES, AINSI QUE DES DOMMAGES MATÉRIELS IMPORTANTS. AVANT DE COMMENCER, LISEZ LES AVERTISSEMENTS SUIVANTS.

N'utilisez pas ce produit à une fin non spécifiée expressément par Crimson AV. Une installation incorrecte peut entraîner des préjudices corporels ou des dommages matériels. Si vous ne comprenez pas ces instructions ou si vous avez des doutes quant à la sécurité de l'installation, veuillez contacter le service clientèle de Crimson AV ou un installateur qualifié. Crimson AV n'est pas responsable des dommages ou des préjudices causés par un montage, un assemblage ou une utilisation incorrects.

Le matériel fourni avec ce produit, est exclusivement destiné à être installé sur des murs en bois massif, en béton, blocs de béton ou des colonnes en bois massif avec un maximum de 16 mm de plaques de plâtre. Pour les murs faits d'autres matériaux, comme la brique creuse, s'il vous plaît consulter votre installateur et / ou fournisseur spécialisé.

NE DÉPASSEZ JAMAIS LA CAPACITÉ DE CHARGE MAXIMALE DE CE PRODUIT.

WEIGHT CAPACITY

EN Maximum Weight Capacity

ES Peso máximo de pantalla

FR Poids maximal de l'écran

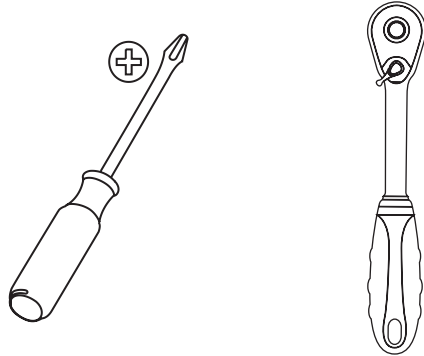
300lb / 136kg



TOOLS REQUIRED

ES Herramientas necesarias

FR Outils nécessaires



EN Phillips Screwdriver. Socket wrench 13mm.

ES Destornillador de estrella. Toma llave de 13 mm

FR Tournevis cruciforme. 13mm Clé à douille.

EN

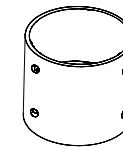
PACKAGE CONTENTS

ES Contenido del paquete

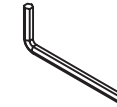
FR Contenu de l'emballage

Component List for C2K65:

Box 1 (ES1) (2 boxes required for C2K55V installation)



ES1
Slide Collar



2.5mm Allen
Wrench

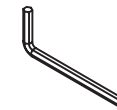


Set screws
EE (4)

Box 2 (CA8HD)



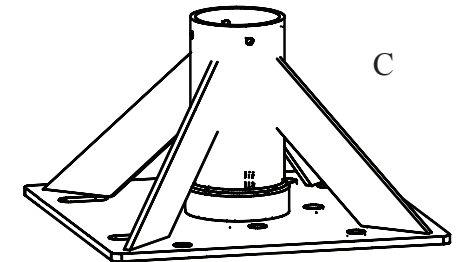
Set screws
(Security)
DD (4)



2.5mm Allen
Wrench



Set screws
EE (4)

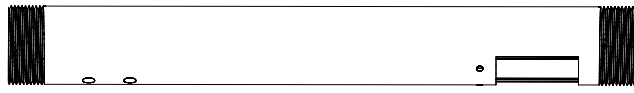
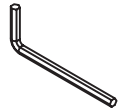
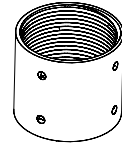
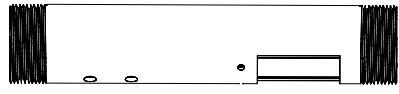
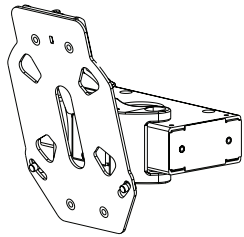
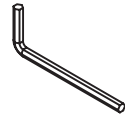
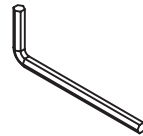
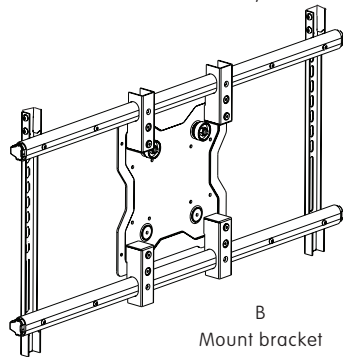
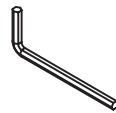
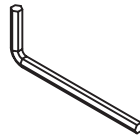


EN**PACKAGE CONTENTS****ES**

Contenido del paquete

FR

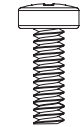
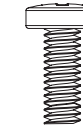
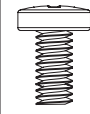
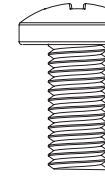
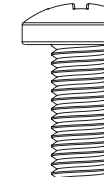
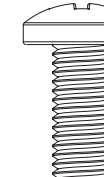
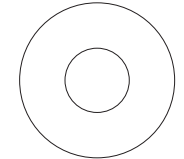
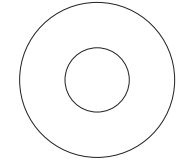
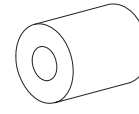
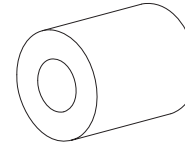
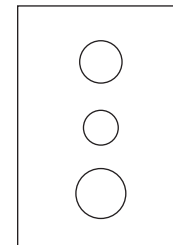
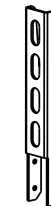
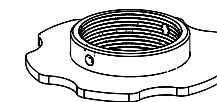
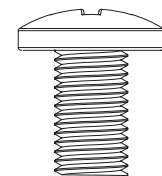
Contenu de l'emballage

Box 3 (E10)4' Static Columns
(2)2.5mm Allen
WrenchPipe Connectors
CC (2)2' Static Column
(1)Set screws
(Security)
DD (4)Set screws
EE (4)**Box 4 (C65) (2 boxes required for C2K65 installation)**A
Horizontal AssemblyDD (1)
3mm Allen wrenchBB (1)
5mm Allen wrenchB
Mount bracketCC (1)
2.5mm Allen wrenchAA (1)
5mm Short wrench**EN****PACKAGE CONTENTS****ES**

Contenido del paquete

FR

Contenu de l'emballage

Box 4 (C65) continuedM4 x 12mm
F (4)M4 x 30mm
G (4)M5 x 12mm
H (4)M5 x 30mm
I (4)M6 x 12mm
J (4)M6 x 20mm
K (4)M6 x 25mm
L (4)M6 x 30mm
M (4)M5 x 10mm
E (16)M8 x 10mm
T (2)M8 x 16mm
N (4)M8 x 25mm
O (4)M8 x 40mm
P (4)M8 Washer
U (8)M8 POM Washer
Y (2)M4 / M5 Spacer
R (4)M6 / M8 Spacer
S (4)DD (2)
Set screwsMultiwasher
V (4)C (2)
ExtendersD
Retaining collarM10 x 15mm
Q (4)

INSTALL INSTRUCTIONS

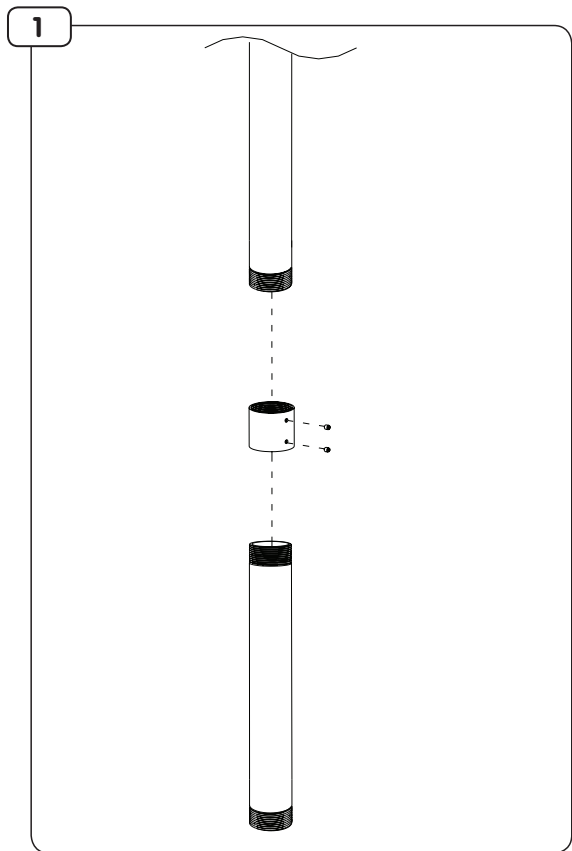
ES Instrucciones de instalación **FR** Instructions d'installation

1 ASSEMBLY INSTALLATION

EN Thread EC1 onto column followed by threading second column into EC1. Secure with set screws.

ES EC1 hilo en la columna seguidos por enhebrar la segunda columna en el EC1. Asegure con los tornillos de fijación.

FR EC1 filetage sur la colonne réglable suivie en enfilant colonne statique dans EC1. Fixez avec des vis fixées.

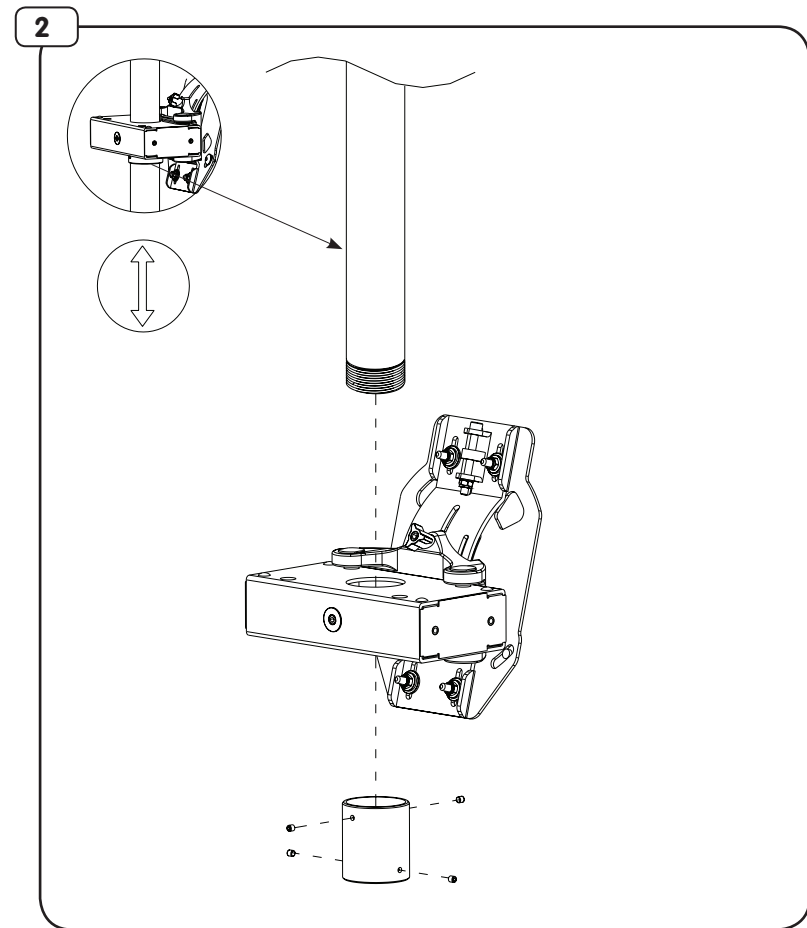


2 ASSEMBLY INSTALLATION

EN Slide ceiling mount box (C) onto end of column followed by ES1 (). Adjust ES1 to desired height and secure into place with set screws. **Note:** Ceiling mount box will rest on ES1.

ES Deslice el adaptador (C) en el extremo de la columna seguida por ES1 (). Ajuste ES1 a la altura deseada y fije en su lugar con tornillos de fijación. Nota: La caja de montaje en techo se apoyará en ES1.

FR Faites glisser l'assemblage (C) sur l'extrémité du tuyau d'extension suivie ES1 (). Réglez ES1 à la hauteur désirée et fixer en place avec vis de fixation.

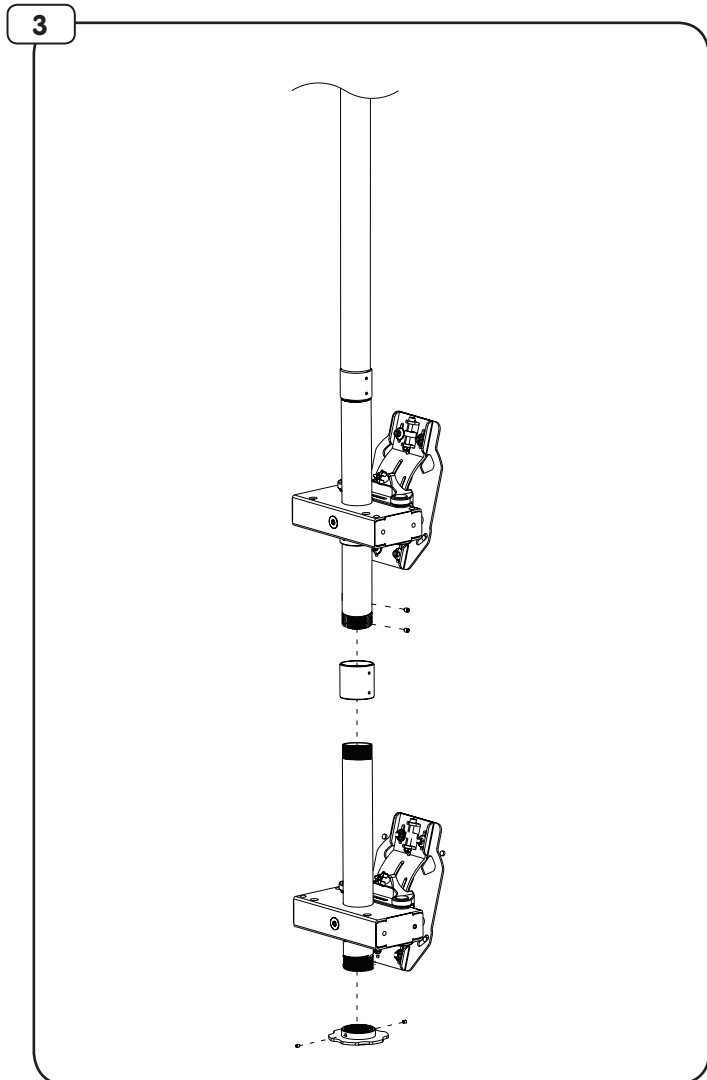


3**ASSEMBLY INSTALLATION**

EN Thread EC1 onto column followed by threading column into EC1. Slide ceiling mount box (C) onto end of column followed by retaining collar. Secure with set screws.

ES EC1 hilo en la columna seguidos por enhebrar columna en EC1. Deslice el adaptador (C) en el extremo de la columna seguida por el collar de retención. Asegure con los tornillos de fijación.

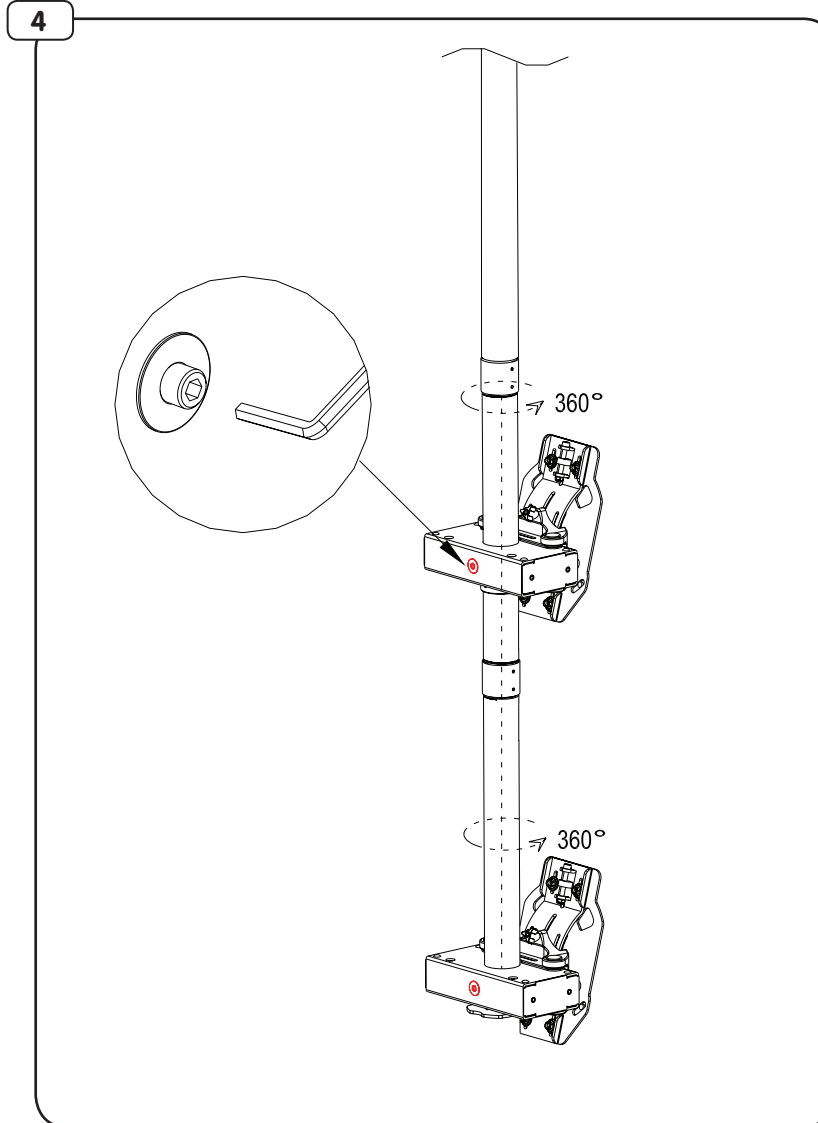
FR EC1 filetage sur la colonne suivie en enfilant colonne dans EC1. Faites glisser l'assemblage (C) sur l'extrémité du tuyau d'extension suivie conservant collier (D). Fixez avec des vis fixées.

**4****ASSEMBLY INSTALLATION**

EN Rotate to desired position and lock down with pre-installed set screws with supplied wrench.

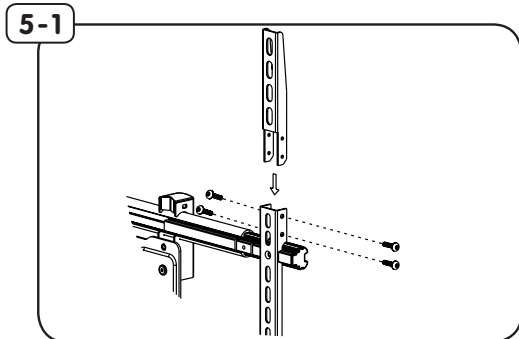
ES Gire a la posición deseada y bloquear with pre-instalados los tornillos de ajuste con la llave proporcionada.

FR Tournez à la position désirée et sécurisés avec camions vis pré-installées avec la clé fournie.



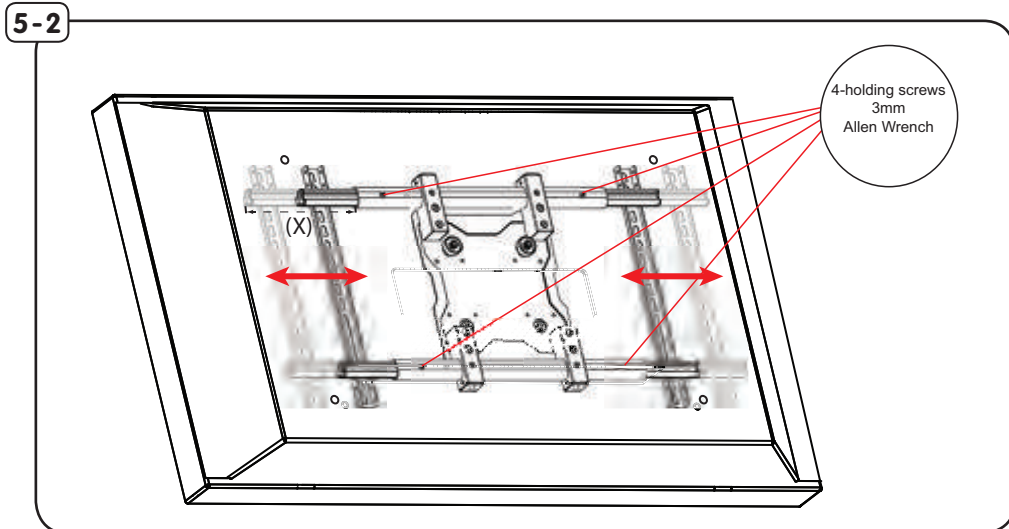
5-1 ATTACH UNIVERSAL MOUNT BRACKET

- EN** If necessary, add bracket extension (C) and secure with screws (E).
- ES** Si es necesario, añadir extensión de soporte (C) y fijar con tornillos (E).
- FR** Si nécessaire, ajouter des extension à l'appui (C) et la vis (E).



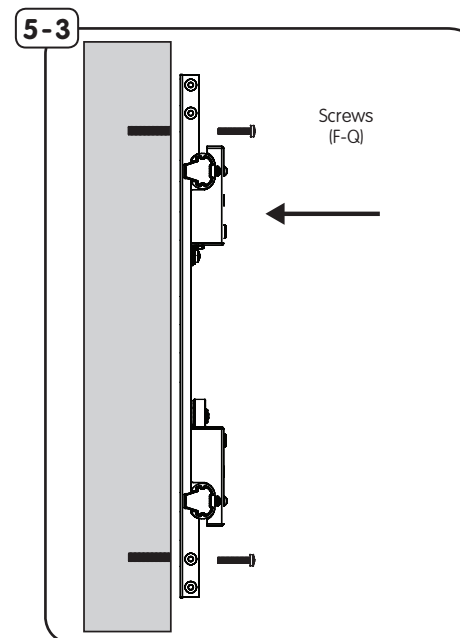
5-2 ATTACH UNIVERSAL MOUNT BRACKET

- EN** Align mount bracket (B) to holes on back of TV. After bracket is in position, use supplied allen wrench (CC) to tighten holding screws. Make sure adapter is centered and X is equal distance on both sides.
- ES** Alinee el soporte de montaje (B) a los agujeros en la parte posterior de la televisión. Después de soporte está en la posición, use llave Allen (CC) para apretar los tornillos de retención. Asegúrese de que el adaptador está centrado y X es la misma distancia en ambos lados.
- FR** Aligner le support de montage (B) pour les trous à l'arrière du téléviseur. Après le support de fixation est en position, utilisez la clé Allen (CC) pour serrer les vis. Assurez-vous que le pouvoir est concentré et X est la même distance des deux côtés.



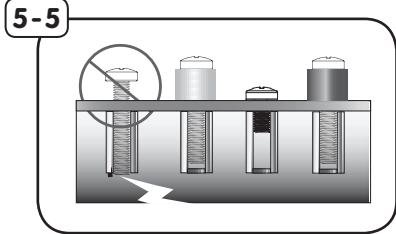
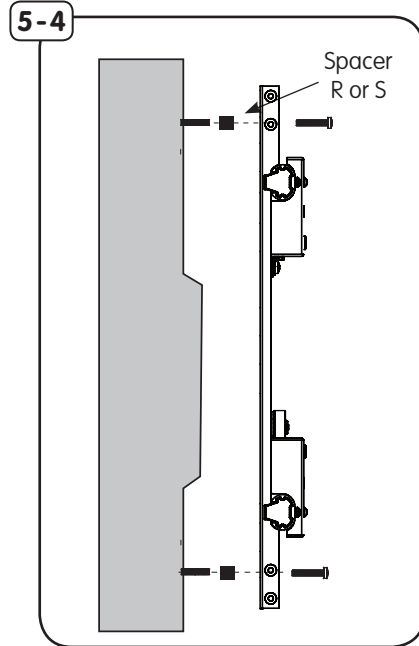
5-3 ATTACH MOUNT BRACKET

- EN** Fasten using supplied hardware with a screwdriver. Use washers if necessary. Hand tools only.
- ES** Sujete con partes que vienen con un destornillador. Herramientas de mano solamente.
- FR** Fixer à l'aide de matériel fourni avec un tournevis. Outils à main seulement.



5-4 ATTACH MOUNT BRACKET

- EN** Use spacers (R / S) between TV and mount if needed.
- ES** Utilice espaciadores (R / S) entre la televisión y montar si es necesario.
- FR** Utiliser des entretoises (R / S) entre le téléviseur et le support métallique si nécessaire.

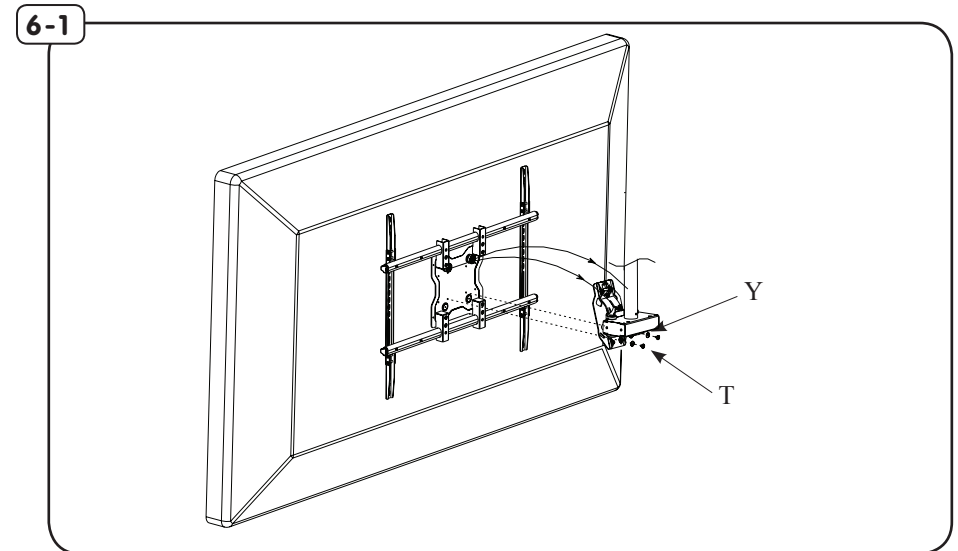


5-5 ATTACH MOUNT BRACKET

- EN** If screws bottom out use washers (not included) to eliminate slack.
- ES** Si los tornillos tocó fondo a continuación, utilizar arandelas (no incluidos) para eliminar la holgura.
- FR** Si les vis touché le fond, puis utiliser des rondelles (non inclus) afin d'éliminer mou.

6-1 HANG TV

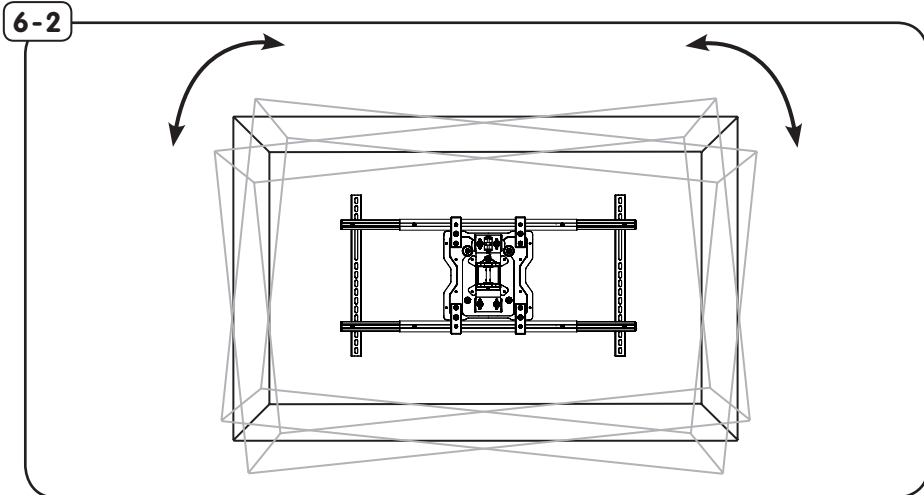
- EN** Hang TV on to horizontal assembly. Make sure that the bushings on the universal mount bracket are seated properly on the adapter plate. Secure with screws and washers (T and Y).
- ES** Cuelgue la televisión en la placa de adaptador. Asegúrese de que los casquillos alminum en el soporte de montaje universal están sentados correctamente en la placa adaptadora.
- FR** Hang TV sur la plaque adaptatrice. Assurez-vous que les traversées alminum sur le support de montage universel sont assis correctement sur la plaque adaptatrice.



6-2

LEVEL AND SECURE TV

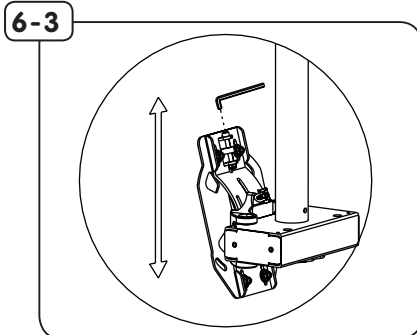
- EN** Level TV to desired position then tighten screws (T). Hand tools only.
- ES** Nivel de TV a la posición deseada y apriete los tornillos de seguridad (T). Herramientas de mano solamente.
- FR** Niveau TV à la position désirée puis serrer les vis de fixation (T). Outils à main seulement.



6-3

VERTICAL MICRO-ADJUSTMENTS

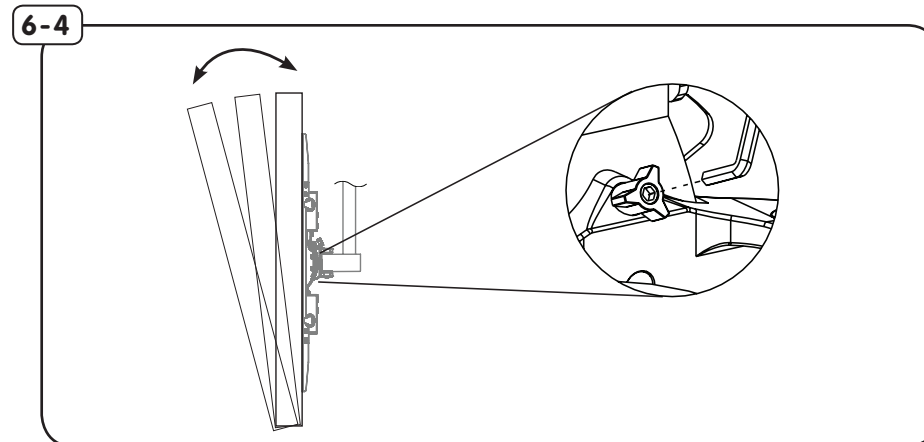
- EN** If needed, perform vertical micro-adjustments. **Note: If vertical adjustment is in the all the way down position, it may be necessary to adjust TV up in order to remove TV.**
- ES** Si es necesario, realizar ajustes verticales micro. **Nota: Si el ajuste vertical se encuentra en el todo el camino hasta la posición, puede ser necesario ajustar la televisión para arriba, a fin de eliminar la televisión.**
- FR** Si nécessaire, ne vertical micro-ajustements. **Note: Si le réglage vertical est dans le tout le long de position, il peut être nécessaire d'ajuster téléviseur, afin de supprimer TV.**



6-4

ADJUST TILT

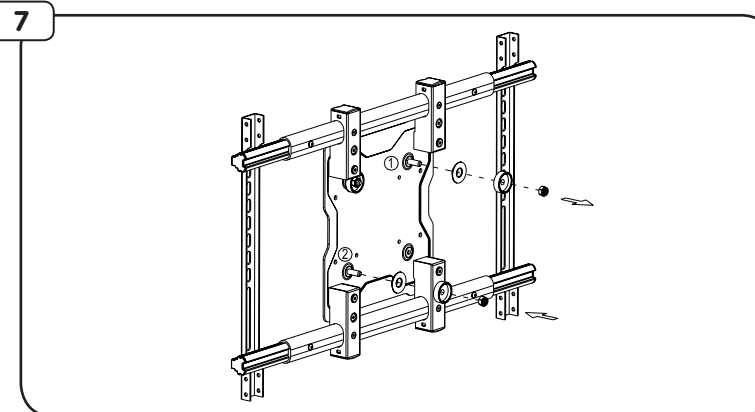
- EN** Adjust tilt to desired position. Tighten knob with the short wrench (AA) to lock into place.
- ES** Ajustar la inclinación. Atornillar la tuerca con una llave (AA) para bloquear en su lugar.
- FR** Réglez l'inclinaison. Serrez avec la clé (AA) pour verrouiller en place.



7

PORTRAIT MODE

- EN** To hang TV in portrait mode, remove nut, bushing, and washer from section 1 and place in section 2. Repeat steps 2-3.
- ES** Para colgar el televisor en modo vertical, quite la tuerca, el casquillo y la arandela de la sección 1 y el lugar en el punto 2. Repita los pasos 2-3.
- FR** Pour accrocher la TV en mode portrait, retirez l'écrou, la bague et la rondelle de l'article 1 et le lieu de l'article 2. Répétez les étapes 2-3.



WARRANTY

Congratulations on the purchase of this Crimson product! The product you now have in your possession is made of durable materials and is based on a design, every detail of which has been meticulously thought-out. That is why Crimson AV LLC products are covered by a 10-year warranty against defects in materials or manufacturing.

Crimson AV LLC disclaims any liability for modifications, improper installations, or installations over the specified weight range. To the maximum extent permitted by law, Crimson AV LLC disclaims any other warranties, expressed or implied, including warranties of fitness for a particular purpose and warranties of merchantability. Crimson AV LLC will not be liable for any damages arising out of the use of, or inability to use, Crimson AV LLC products. Crimson AV LLC bears no responsibility for incidental or consequential damages. This includes, but is not limited to, any labor charges for the repair of Crimson AV LLC products performed by anyone other than Crimson AV LLC.

Specifications are subject to change without prior notice.

FR

GARANTIE

FR

Nous vous félicitons pour l'achat de ce produit Crimson! Vous venez d'acquérir un produit réalisé à partir de matériaux durables et d'une conception ingénieuse jusque dans les moindres détails. Crimson AV LLC est ainsi en mesure de garantir ses produits pendant 10 ans contre les défauts de matériaux et de fabrication.

Crimson AV LLC rejette toute responsabilité relativement à quelque problème pouvant être associé à une modification d'un produit, à une mauvaise installation ou à une installation ne respectant pas les limites de charge. Sous réserve des lois en vigueur, Crimson AV LLC réfute toute autre garantie expresse ou implicite, notamment toute garantie de commercialisation ou de convenance à un usage quelconque. Crimson AV LLC réfute toute responsabilité pour des dommages résultant de l'utilisation ou de l'impossibilité d'utiliser des produits Crimson AV LLC. Crimson AV LLC réfute également toute responsabilité pour quelque dommage accessoire ou indirect. Ceci s'applique notamment aux frais de main d'oeuvre pour la réparation de produits Crimson AV LLC par une personne ne travaillant pas pour Crimson AV LLC.

Les spécifications sont sujettes à changement sans préavis.

ES

GARANTÍA

ES

¡Felicitaciones por su compra de este producto Crimson! Ahora tiene en su poder un producto fabricado con materiales resistentes, basado en un diseño muy bien meditado. Por ello, Crimson AV LLC responde de los posibles defectos de material o fabricación con una garantía de 10 años.

Crimson AV LLC no se hace responsable de modificaciones, instalaciones inadecuadas o instalaciones que superen el rango de peso especificado. En la medida en que la ley lo permita, Crimson AV LLC no se hace responsable de ninguna otra garantía, expresa o implícita, incluso las garantías de aptitud para un fin determinado o de comercialización.

Crimson AV LLC no se hace responsable de ningún tipo de daños causados por el uso de los productos Crimson AV LLC o por el uso inapropiado de dichos productos. Crimson AV LLC no es responsable de los daños incidentales o emergentes. Dentro de éstos se incluyen todo tipo de gastos que pudieran surgir de las reparaciones de productos Crimson AV LLC que no se hayan realizado en Crimson AV LLC.

Las especificaciones están sujetas a cambios sin previo aviso.

WARRANTY CONTINUED

EN

NOTICE TO CUSTOMERS OUTSIDE THE UNITED STATES: CRIMSON PRODUCT WARRANTY APPLIES ONLY TO PRODUCTS PURCHASED IN THE UNITED STATES. FOR PURCHASES OUTSIDE OF THE UNITED STATES, PLEASE CONTACT YOUR COUNTRIES DISTRIBUTOR FOR COUNTRY SPECIFIC WARRANTY INFORMATION.

ES

AVISO PARA CLIENTES QUE SE ENCUENTREN FUERA DE LOS EE.UU.: LA GARANTÍA DEL PRODUCTO DE CRIMSON TIENE VALIDEZ SÓLO PARA LAS COMPRAS REALIZADAS EN LOS EE.UU. SI REALIZÓ LA COMPRA EN EL EXTERIOR, COMUNÍQUESE CON EL DISTRIBUIDOR DE SU PAÍS PARA OBTENER INFORMACIÓN ESPECÍFICA ACERCA DE LA GARANTÍA EN ESE PAÍS.

FR

AVIS AUX CLIENTS DE L'EXTÉRIEUR DES ÉTATS-UNIS: CETTE GARANTIE DE PRODUIT CRIMSON S'APPLIQUE UNIQUEMENT AUX PRODUITS ACHETÉS AUX ÉTATS-UNIS. SI VOTRE PRODUIT A ÉTÉ ACHETÉ À L'EXTÉRIEUR DES ÉTATS-UNIS, LE DISTRIBUTEUR DE VOTRE PAYS POURRA VOUS RENSEIGNER SUR LES DÉTAILS DE LA GARANTIE APPLICABLE.

CRIMSONTM
AV MOUNTING SOLUTIONS

© 2010 Crimson AV LLC. All rights reserved.
Crimson is a Crimson AV LLC brand. Crimson and Crimson AV Mounting Solutions logos are trademarks of Crimson AV LLC.

Crimson AV LLC
1854 Elmdale Ave.
Glenview, IL 60026

C2K65-0001