



THWD-5

Relative Humidity Temperature Meter

Users Manual

- **Mode d'emploi**
- **Bedienungshandbuch**
- **Manual d'Uso**
- **Manual de uso**
- **Användarhandbok**



205 Westwood Ave
Long Branch, NJ 07740
1-877-742-TEST (8378)
Fax: (732) 222-7088
salesteam@Tequipment.NET



THWD-5

Relative Humidity Temperature Meter

Users Manual

English

THWD5_Rev001

© 2008 Amprobe Test Tools.

All rights reserved.

Limited Warranty and Limitation of Liability

Your Amprobe product will be free from defects in material and workmanship for 1 year from the date of purchase. This warranty does not cover fuses, disposable batteries or damage from accident, neglect, misuse, alteration, contamination, or abnormal conditions of operation or handling. Resellers are not authorized to extend any other warranty on Amprobe's behalf. To obtain service during the warranty period, return the product with proof of purchase to an authorized Amprobe Test Tools Service Center or to an Amprobe dealer or distributor. See Repair Section for details. THIS WARRANTY IS YOUR ONLY REMEDY. ALL OTHER WARRANTIES - WHETHER EXPRESS, IMPLIED OR STATUTORY - INCLUDING IMPLIED WARRANTIES OF FITNESS FOR A PARTICULAR PURPOSE OR MERCHANTABILITY, ARE HEREBY DISCLAIMED. MANUFACTURER SHALL NOT BE LIABLE FOR ANY SPECIAL, INDIRECT, INCIDENTAL OR CONSEQUENTIAL DAMAGES OR LOSSES, ARISING FROM ANY CAUSE OR THEORY. Since some states or countries do not allow the exclusion or limitation of an implied warranty or of incidental or consequential damages, this limitation of liability may not apply to you.

Repair

All test tools returned for warranty or non-warranty repair or for calibration should be accompanied by the following: your name, company's name, address, telephone number, and proof of purchase. Additionally, please include a brief description of the problem or the service requested and include the test leads with the meter. Non-warranty repair or replacement charges should be remitted in the form of a check, a money order, credit card with expiration date, or a purchase order made payable to Amprobe® Test Tools.

In-Warranty Repairs and Replacement – All Countries

Please read the warranty statement and check your battery before requesting repair. During the warranty period any defective test tool can be returned to your Amprobe® Test Tools distributor for an exchange for the same or like product. Please check the "Where to Buy" section on www.amprobe.com for a list of distributors near you. Additionally, in the United States and Canada In-Warranty repair and replacement units can also be sent to a Amprobe® Test Tools Service Center (see address below).

Non-Warranty Repairs and Replacement – US and Canada

Non-warranty repairs in the United States and Canada should be sent to a Amprobe® Test Tools Service Center. Call Amprobe® Test Tools or inquire at your point of purchase for current repair and replacement rates.

In USA

Amprobe Test Tools
Everett, WA 98203
Tel: 877-AMPROBE (267-7623)

In Canada

Amprobe Test Tools
Mississauga, ON L4Z 1X9
Tel: 905-890-7600

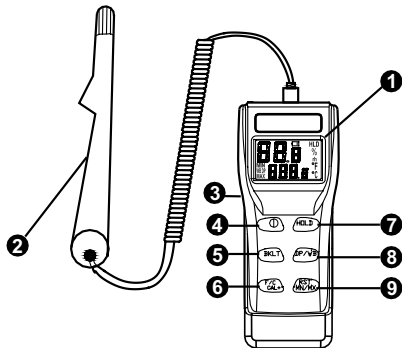
Non-Warranty Repairs and Replacement – Europe

European non-warranty units can be replaced by your Amprobe® Test Tools distributor for a nominal charge. Please check the "Where to Buy" section on www.amprobe.com for a list of distributors near you.

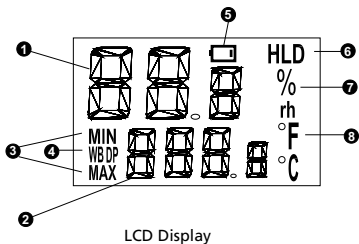
European Correspondence Address*

Amprobe® Test Tools Europe
In den Engematten 14
79286 Glottertal, Germany
Tel.: +49 (0) 7684 8009 - 0

*(Correspondence only – no repair or replacement available from this address. European customers please contact your distributor.)



- 1** Large LCD digital dual display
- 2** Extended probe for easy target access.
- 3** Tripod mountable
- 4** ON/OFF pushbutton to turn the unit on and off
- 5** Backlight pushbutton for easy use in dark places
- 6** Temperature ($^{\circ}\text{C}$ & $^{\circ}\text{F}$ units selectable)/ Calibration pushbutton
- 7** Data Hold pushbutton to stop on the last reading
- 8** DP/WB pushbutton for dew point or wet bulb.
- 9** RST/Min/Max pushbutton to display the minimum or the maximum of the actual measurement. Also use to reset the Min/Max value.



LCD Display

- 1** Relative Humidity display
- 2** Temperature, Wet Bulb, Dew Point display
- 3** Min/Max indicator
- 4** Dew point and Wet bulb indicator
- 5** Low battery indicator
- 6** Data Hold Indicator
- 7** Humidity indicator
- 8** Temperature unit indicator

THWD-5

Relative Humidity Temperature Meter

CONTENTS

Introduction.....	5
Operations.....	5
Power On/off.....	5
Backlight.....	5
Temperature unit selection.....	5
Hold Reading.....	5
Air/Dew Point/Wet Bulb measurement.....	5
Reset/Min/Max value reading.....	5
Disable the Auto Sleep mode.....	5
Calibration.....	6
Troubleshooting.....	6
Power on but no display.....	6
Flickering display and then disappears.....	6
Calibration failure.....	7
E 11.....	7
E 33.....	7
E 34.....	7
Specifications.....	7
Standard accessories.....	7

INTRODUCTION

The THWD-5 psychrometer is a microprocessor-based design for HVAC and Plant Maintenance technicians and engineers.

Easy to use for readings of Relative Humidity, Temperature as well as Wet bulb and Dew point measurements.

Use the Min/Max functions to record the lowest and highest values measured.

It is equipped with an extended probe for easy target access, a large dual LCD display with backlight.

The THWD-5 also offers a tripod mounting on the back of the unit.

OPERATIONS

Power On/off

Press the power button (4) to turn the meter on and off.

The meter will enter the auto sleep mode after 20 minutes of non-operation.

Backlight

Press the backlight button (5) to turn the backlight on and off. It will remain on for 10 seconds and turn itself off.

Temperature unit selection

Press °C °F pushbutton in normal mode to switch between °C and °F.

Hold Reading

Press Data Hold (7) button in normal mode to hold the current reading.

Press it again to unlock and proceed with continuous reading.

Air/Dew Point/Wet Bulb measurement

Press and hold for two seconds the DP WB pushbutton to switch between air temperature, Dew point and Wet bulb reading. (Do not do when in Calibration mode.)

Reset/Min/Max value reading

Press and hold for two seconds the Min/Max (9) pushbutton to turn on this feature. The meter will start capturing readings as minimum and maximums of the readings. Press the pushbutton to step through and retrieve the minimum and maximum readings captured of both relative humidity and temperature. Press and hold for two seconds the Min Max button to turn this feature off.

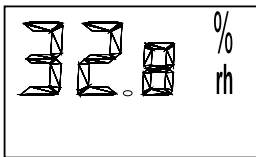
Press and hold for more than one second to reset the minimum and the maximum value.

Disable the Auto Sleep mode

Press ON/OFF (4) + Hold (7) to turn on the meter and enter the normal mode with auto sleep off.

CALIBRATION

1. Make sure the THWD-5 is turned off. Plug the meter's probe into a known trusted 32.8% salt bottle. Press "**On/Off + F/C**" pushbuttons simultaneously for more than one second to enter the calibration mode.
2. 3x.x% will be flashing on LCD (see fig.1). After 30 minutes the "3x.x%" will stop flashing.



The calibration for the "3x.x%" is now completed. Proceed with the 7x.x% calibration.

Fig. 1

3. Remove the meter from the 32.8% salt bottle and place it into a 75.3% salt bottle. Press Min Max Reset pushbutton for more than one second to enter the 7x.x% calibration mode. "7x.x%" will be flashing on LCD. After 30 minutes the "7x.x%" will stop flashing. The calibration process is now complete.

Note:

- Auto power off is automatically disabled during calibration procedure.
- In order to get high accuracy, you must do the calibration at $23 \pm 2^{\circ}\text{C}$ ($73 \pm 2^{\circ}\text{F}$) and steady airflow in the room.
- If the value differs from 7x.x% or 3x.x% for more than 0.3%, the calibration fails. (see trouble-shooting)

TROUBLESHOOTING

Power on but no display

- Make sure the time of pressing the On/Off pushbutton is more than 100 ms.
- Check the batteries are in place, good contact and correct polarity.
- Replace the batteries and try again.

Flickering display and then disappears

- Check whether the low battery indicator displayed before display disappeared. If yes, replace the batteries.
- Turn on the meter by pressing "**On/Off + Hold**" key to disable auto power off.

Calibration failure

- Check whether the low battery indicator displayed before calibration. If yes, replace the batteries and try again.
- Make sure the meter probe is well sealed when plugging into the salt bottle.
- Make sure the free air temperature is within 23 ± 2 C and the airflow is stable.

E 11

- RH calibration error. Re-calibrate again.

E 33

- Circuit error in RH measurement. Return the meter for repair.

E 34

- Circuit error in Temperature measurement channel. Return the meter for repair.

Note: When the meter is on, plug with a probe will also result in "E 33i or E 34i in Max. and Min. mode.

SPECIFICATIONS

Range:

- RH measurement: 0~100%
- Temperature: -10~60 °C (14 to140°F)
- DP : -73.4 to 59.9 °C (-100.0 to139.8°F)
- WBT: -13.4 to 59.9°C (7.88 to 139.8°F)

Accuracy:

- RH : +/-3% from 10-90% (at calibration temperature); +/-5% for others .
- Temperature: +/-0.6°C(+/-1°F)

Storage Temperature: -20°C to 60°C (-4°F to 140°F)

Operating Temperature: 0°C to 50°C (32°F to 122°F)

Standard accessories

- 1 ea THWD-5 meter
- 1 ea probe on extension cable
- 1 ea Users Manual
- 1 ea Hard carrying case
- 4 ea Batteries (AAA)



THWD-5

Testeur de température d'humidité relative

Mode d'emploi

THWD5_Rev001

© 2008 Amprobe Test Tools.

Tous droits réservés.

Limites de garantie et de responsabilité

Amprobe garantit l'absence de vices de matériaux et de fabrication de ce produit pendant une période d'un an prenant effet à la date d'achat. Cette garantie ne s'applique pas aux fusibles, aux piles jetables ni à tout produit mal utilisé, modifié, contaminé, négligé ou endommagé par accident ou soumis à des conditions anormales d'utilisation et de manipulation. L'obligation de garantie d'Amprobe est limitée, au choix d'Amprobe, au remboursement du prix d'achat ou à la réparation/remplacement gratuit d'un produit défectueux. Les distributeurs agréés par Amprobe ne sont pas autorisés à appliquer une garantie plus étendue au nom d'Amprobe. Pour bénéficier de la garantie, renvoyez le produit accompagné d'un justificatif d'achat auprès d'un centre de services agréé par Amprobe Test Tools ou d'un distributeur ou d'un revendeur Amprobe. Voir la section Réparation pour tous les détails. LA PRESENTE GARANTIE EST LE SEUL ET EXCLUSIF RECOURS. TOUTES AUTRES GARANTIES, EXPLICITES, IMPLICITES OU STATUTAIRES, NOTAMMENT LE CAS ECHEANT LES GARANTIES DE QUALITE MARCHANDE OU D'ADAPTATION A UN OBJECTIF PARTICULIER, SONT EXCLUES PAR LES PRESENTES. AMPROBE, LA SOCIÉTÉ MÈRE OU SES FILIALES NE PEUVENT EN AUCUN CAS ÊTRE TENUES RESPONSABLES DES DOMMAGES PARTICULIERS, INDIRECTS, ACCIDENTELS OU CONSÉCUTIFS, NI D'AUCUNS DÉGÂTS OU PERTES DE DONNÉES, SUR UNE BASE CONTRACTUELLE, EXTRA-CONTRACTUELLE OU AUTRE. Etant donné que certaines juridictions n'admettent pas les limitations d'une condition de garantie implicite, ou l'exclusion ou la limitation de dégâts accidentels ou consécutifs, il se peut que les limitations et/ou les exclusions de cette garantie ne s'appliquent pas à votre cas.

Réparation

Tous les outils de test renvoyés pour un étalonnage ou une réparation couverte ou non par la garantie doivent être accompagnés des éléments suivants : nom, raison sociale, adresse, numéro de téléphone et justificatif d'achat. Ajoutez également une brève description du problème ou du service demandé et incluez les cordons de mesure avec l'appareil. Les frais de remplacement ou de réparation hors garantie doivent être acquittés par chèque, mandat, carte de crédit avec date d'expiration, ou par bon de commande payable à l'ordre de Amprobe® Test Tools.

Remplacements et réparations sous garantie – Tous pays

Veillez lire la déclaration de garantie et vérifier la pile avant de demander une réparation. Pendant la période de garantie, tout outil de test défectueux peut être renvoyé auprès de votre distributeur Amprobe® Test Tools pour être échangé contre un produit identique ou similaire. Consultez la section « Where to Buy » sur le site www.amprobe.com pour obtenir la liste des distributeurs dans votre région. Au Canada et aux Etats-Unis, les appareils devant être remplacés ou réparés sous garantie peuvent également être envoyés dans un centre de services Amprobe® Test Tools (voir page suivante pour les adresses).

Remplacements et réparations hors garantie – Canada et Etats-Unis

Les appareils à réparer hors garantie au Canada et aux Etats-Unis doivent être envoyés dans un centre de services Amprobe® Test Tools. Appelez Amprobe® Test Tools ou renseignez-vous auprès de votre lieu d'achat pour connaître les tarifs en vigueur de remplacement ou de réparation.

Aux Etats-Unis

Amprobe Test Tools
Everett, WA 98203
Tél. : 877-993-5853
Fax : 425-446-6390

Au Canada

Amprobe Test Tools
Mississauga, Ontario L4Z 1X9 Canada
Tél. : 905-890-7600
Fax : 905-890-6866

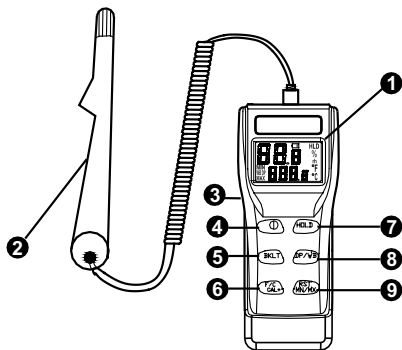
Remplacements et réparations hors garantie – Europe

Les appareils européens non couverts par la garantie peuvent être remplacés par votre distributeur Amprobe® Test Tools pour une somme nominale. Consultez la section « Where to Buy » sur le site www.amprobe.com pour obtenir la liste des distributeurs dans votre région.

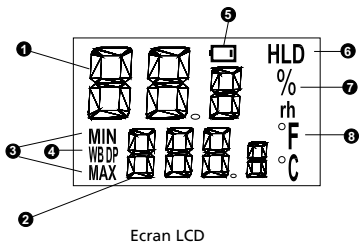
Adresse postale européenne*

Amprobe® Test Tools Europe
Beha-Amprobe GmbH
In den Engematten 14
79286 Glottertal, Allemagne
Tél. : +49 (0) 7684 8009 – 0

* (Réservée à la correspondance – Aucune réparation ou remplacement n'est possible à cette adresse. Nos clients européens doivent contacter leur distributeur.)



- 1** Grand écran numérique LCD à double affichage
- 2** Sonde à rallonge pour accéder facilement à la cible.
- 3** Se monte sur trépied
- 4** Bouton marche/arrêt pour mettre sous tension/hors tension l'appareil
- 5** Bouton de rétroéclairage pour utiliser facilement l'appareil dans les endroits sombres
- 6** Bouton de température (unités °C et °F sélectionnables) et d'étalonnage
- 7** Bouton de maintien d'affichage pour s'arrêter sur la dernière lecture
- 8** Bouton DP/WB respectivement pour le point de rosée ou le bulbe humide.
- 9** Bouton RST/Min/Max pour afficher la valeur minimum ou maximum de la mesure réelle. Permet également de remettre à zéro la valeur min/max.



Ecran LCD

- 1** Affichage de l'humidité relative
- 2** Affichage de température, bulbe humide, point de rosée
- 3** Indicateur Min/Max
- 4** Indicateur de température humide et point de rosée
- 5** Témoin de batterie faible
- 6** Indicateur de maintien d'affichage
- 7** Indicateur d'humidité
- 8** Indicateur d'unité de température

THWD-5

Testeur de température d'humidité relative

SOMMAIRE

Introduction.....	5
Fonctionnement.....	5
Bouton marche/arrêt.....	5
Rétroéclairer.....	5
Sélection des unités de température.....	5
Maintien du relevé.....	5
Mesure de l'air/point de rosée/température humide.....	5
Mesure Reset/Min/Max.....	5
Désactiver le mode de veille automatique.....	5
Étalonnage.....	6
Dépannage.....	6
Mise sous tension sans affichage.....	6
L'affichage papillote, puis disparaît.....	6
Echec de l'étalonnage.....	7
E 11.....	7
E 33.....	7
E 34.....	7
Caractéristiques générales.....	7
Accessoires fournis en standard.....	7

INTRODUCTION

Le psychromètre THWD-5 est un modèle articulé sur microprocesseur conçu pour les ingénieurs et les techniciens CVC et d'entretien d'usine.

Facile à utiliser pour les lectures d'humidité relative, de température ainsi que les mesures de point de rosée et de bulbe humide.

Utilisez les fonctions Min/Max pour enregistrer les valeurs les plus élevées et les plus basses mesurées.

Il est équipé d'une sonde à rallonge permettant d'accéder facilement à la cible, un grand écran LCD à double affichage et rétroéclairé.

Le THWD-5 offre également un support sur trépied derrière l'unité.

FONCTIONNEMENT

Bouton marche/arrêt

Appuyez sur le bouton d'alimentation (4) pour allumer ou éteindre le testeur.

Le testeur passe en mode de veille automatique après 20 minutes d'inactivité.

Rétroéclairage

Appuyez sur le bouton de rétroéclairage (5) pour éteindre ou allumer le rétroéclairage. Il reste allumé pendant 10 secondes puis s'éteint.

Sélection des unités de température

Appuyez sur le bouton-poussoir °C °F (6) en mode normal pour basculer entre les degrés °C et °F.

Maintien du relevé

Appuyez sur le bouton Data Hold (7) en mode normal pour maintenir la lecture affichée.

Appuyez de nouveau dessous pour déverrouiller la lecture et continuer avec la lecture continue.

Mesure de l'air/point de rosée/température humide

Maintenez le bouton DP/WB (8) enfoncé pendant deux secondes pour basculer entre la mesure de la température de l'air, le point de rosée et la température humide. (Ne pas effectuer en mode d'étalonnage.)

Remise à zéro de la lecture Min/Max

Maintenez le bouton Min/Max (9) enfoncé pendant deux secondes pour activer cette fonctionnalité. Le testeur lance la capture des mesures minimum et maximum relevées.

Appuyez sur le bouton-poussoir pour faire défiler et récupérer les valeurs minimum et maximum capturées pour la température et l'humidité relative. Maintenez le bouton Min/Max enfoncé pendant deux secondes pour désactiver cette fonction.

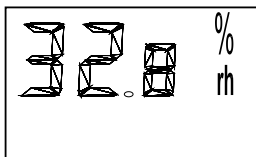
Maintenez le bouton enfoncé pendant plus d'une seconde pour remettre à zéro la valeur minimum et maximum.

Désactiver le mode de veille automatique

Appuyez sur le bouton marche/arrêt (4) + HOLD (7) pour mettre le testeur sous tension et passer en mode de fonctionnement normal avec la mise en veille automatique désactivée.

ETALONNAGE

1. Assurez-vous que le THWD-5 est hors tension. Branchez la sonde du testeur dans un flacon de sel à 32,8 % réputé fiable. Appuyez simultanément sur les boutons « **marche/arrêt + F/C CAL +** » pendant plus d'une seconde pour passer en mode d'étalonnage.
2. « 3x.x% » clignote sur l'écran LCD (voir fig. 1). Après 30 minutes « 3x.x% » s'arrête de



clignoter. L'étalonnage pour « 3x.x% » est maintenant terminé. Procédez à l'étalonnage 7x.x%.

Fig. 1

3. Retirez le testeur du flacon de sel à 32,8 % et placez-le dans un flacon de sel à 75,3 %. Appuyez sur le bouton RST MN MX pendant plus d'une seconde pour passer en mode d'étalonnage pour 7x.x%. « 7x.x% » clignote sur l'écran LCD. Après 30 minutes « 7x.x% » s'arrête de clignoter.

La procédure d'étalonnage est terminée.

Remarque :

- L'arrêt automatique est automatiquement désactivé pendant la procédure d'étalonnage.
- Pour une précision élevée, effectuez l'étalonnage à 23 ± 2 °C (73 ± 2 °F) et avec une circulation d'air stable dans la pièce.
- L'étalonnage échoue si la valeur varie de 7x.x% ou de 3x.x% pendant plus de 0,3 % (voir Dépannage).

DÉPANNAGE

L'appareil est mis sous tension sans affichage

- Le temps de pression du bouton marche/arrêt doit être supérieur à 100 ms.
- Vérifiez l'installation des piles, leur contact et leur polarité.
- Remplacez les piles et recommencez.

L'affichage papillote, puis disparaît

- Vérifiez si le témoin de batterie faible s'affiche avant la disparition de l'affichage. Dans l'affirmative, remplacez les piles.
- Allumez l'appareil en appuyant sur les touches « **marche/arrêt + HOLD** » pour désactiver la mise en veille.

Echec de l'étalonnage

- Vérifiez si le témoin de batterie faible est affiché avant l'étalonnage. Dans l'affirmative remplacez les piles et recommencez.
- Vérifiez l'étanchéité de la sonde du testeur avant de la brancher dans le flacon de sel.
- Assurez-vous que la température à l'air libre est de $23 \pm 2^\circ\text{C}$ et que le flux d'air est stable.

E 11

- Erreur d'étalonnage HR. Répétez l'étalonnage.

E 33

- Erreur de circuit lors d'une mesure d'humidité relative. Renvoyez le testeur en réparation.

E 34

- Erreur de circuit dans un canal de mesure de température. Renvoyez le testeur en réparation.

Remarque : Quand le multimètre est utilisé, une erreur « E 33 » ou « E 34 » apparaît lorsque Min/Max est activé, si la sonde est débranchée puis rebranchée. Mettez le multimètre hors tension puis sous tension.

CARACTÉRISTIQUES GÉNÉRALES

Gamme :

- Mesure HR : 0~100%
- Température : $-10\text{--}60^\circ\text{C}$ (14 à 140°F)
- DP : $-73,4$ à $59,9^\circ\text{C}$ ($-100,0$ à $139,8^\circ\text{F}$)
- WBT : $-13,4$ à $59,9^\circ\text{C}$ ($7,88$ à $139,8^\circ\text{F}$)

Précision :

- HR : $\pm 3\%$ de 10 à 90 % (à la température d'étalonnage) ; $\pm 5\%$ entre 0 et 10 % et 90 et 100 %
- Température : $\pm 0,6^\circ\text{C}$ ($\pm 1^\circ\text{F}$)

Température de stockage : -20°C à 60°C (-4°F à 140°F)

Température en fonctionnement : 0°C à 50°C (32°F à 122°F)

Accessoires fournis en standard

- 1 testeur THWD-5
- 1 sonde à rallonge
- 1 mode d'emploi
- 1 sacoche de transport rigide
- 4 piles (AAA)



THWD-5

Messgerät für relative
Feuchtigkeit und
Temperatur

Bedienungshandbuch

Deutsch

THWD5_Rev001

© 2008 Amprobe Test Tools.

Alle Rechte vorbehalten.

Beschränkte Gewährleistung und Haftungsbeschränkung

Es wird gewährleistet, dass dieses Amprobe-Produkt für die Dauer von einem Jahr ab dem Kaufdatum frei von Material- und Fertigungsdefekten ist. Diese Gewährleistung erstreckt sich nicht auf Sicherungen, Einwegbatterien oder Schäden durch Unfälle, Nachlässigkeit, Missbrauch, Änderungen oder abnormale Betriebsbedingungen bzw. unsachgemäße Handhabung. Die Garantieverpflichtung von Amprobe beschränkt sich darauf, dass Amprobe nach eigenem Ermessen den Kaufpreis ersetzt oder aber das defekte Produkt unentgeltlich repariert oder austauscht. Die Verkaufsstellen sind nicht dazu berechtigt, diese Gewährleistung im Namen von Amprobe zu erweitern. Um während der Gewährleistungsperiode Serviceleistungen zu beanspruchen, das Produkt mit Kaufnachweis an ein autorisiertes Amprobe Test Tools Service-Center oder an einen Amprobe-Fachhändler/-Distributor einsenden. Nähere Einzelheiten siehe Abschnitt „Reparatur“. **DIESE GEWÄHRLEISTUNG STELLT DEN EINZIGEN UND ALLEINIGEN RECHTSANSPRUCH AUF SCHADENERSATZ DAR. ALLE ANDEREN GEWÄHRLEISTUNGEN, VERTRAGLICH GEREGELTE ODER GESETZLICH VORGESCHRIEBENE, EINSCHLIESSLICH DER GESETZLICHEN GEWÄHRLEISTUNG DER MARKTFÄHIGKEIT UND DER EIGNUNG FÜR EINEN BESTIMMTEN ZWECK, WERDEN ABGELEHNT. WEDER AMPROBE NOCH DESSEN MUTTERGESELLSCHAFT ODER TOCHTERGESELLSCHAFTEN ÜBERNEHMEN HAFTUNG FÜR SPEZIELLE, INDIREKTE, NEBEN- ODER FOLGESCHÄDEN ODER FÜR VERLUSTE, DIE AUF BELIEBIGER URSACHE ODER RECHTSTHEORIE BERUHEN.** Weil einige Staaten oder Länder den Ausschluss oder die Einschränkung einer implizierten Gewährleistung sowie den Ausschluss von Begleit- oder Folgeschäden nicht zulassen, ist diese Gewährleistungsbeschränkung möglicherweise für Sie nicht gültig.

Reparatur

Alle Geräten, die innerhalb oder außerhalb des Garantiezeitraums zur Reparatur oder Kalibrierung eingeschickt werden, müssen mit folgenden Informationen und Dokumenten versehen werden: Name des Kunden, Firmenname, Adresse, Telefonnummer und Kaufbeleg. Zusätzlich bitte dem Messgerät eine kurze Beschreibung des Problems oder der gewünschten Wartung sowie die Messleitungen beilegen. Die Gebühren für Reparaturen außerhalb der Garantie oder für den Ersatz von Instrumenten müssen per Scheck, Geldanweisung oder Kreditkarte (Kreditkartennummer mit Ablaufdatum) beglichen werden oder es muss ein Auftrag an Amprobe® Test Tools formuliert werden.

Garantiereparaturen und -austausch - alle Länder

Bitte die Garantieerklärung lesen und die Batterie prüfen, bevor Reparaturen angefordert werden. Während der Garantieperiode können alle defekten Geräte zum Umtausch gegen dasselbe oder ein ähnliches Produkt an den Amprobe® Test Tools-Distributor gesendet werden. Ein Verzeichnis der zuständigen Distributoren ist im Abschnitt „Where to Buy“ (Verkaufsstellen) auf der Website www.amprobe.com zu finden. Darüber hinaus können in den USA und in Kanada Geräte an ein Amprobe® Test Tools Service-Center (Adresse siehe nächste Seite) zur Reparatur oder zum Umtausch eingeschickt werden.

Reparaturen und Ersatz außerhalb des Garantiezeitraums - USA und Kanada

Für Reparaturen außerhalb des Garantiezeitraums in den Vereinigten Staaten und in Kanada werden die Geräte an ein Amprobe® Test Tools Service-Center gesendet. Auskunft über die derzeit geltenden Reparatur- und Austauschgebühren erhalten Sie von Amprobe® Test Tools oder der Verkaufsstelle.

In den USA:

Amprobe Test Tools
Everett, WA 98203
Tel.: 877-993-5853
Fax: 425-446-6390

In Kanada:

Amprobe Test Tools
Mississauga, ON L4Z 1X9 Kanada
Tel.: 905-890-7600
Fax: 905-890-6866

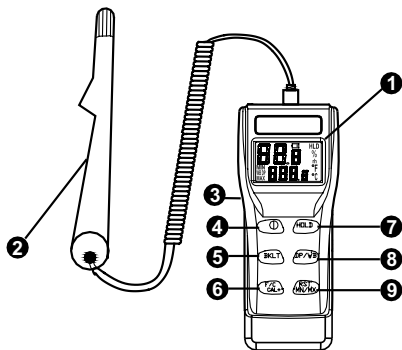
Reparaturen und Austausch außerhalb des Garantiezeitraums - Europa

Geräte mit abgelaufener Garantie können durch den zuständigen Amprobe® Test Tools-Distributor gegen eine Gebühr ersetzt werden. Ein Verzeichnis der zuständigen Distributoren ist im Abschnitt „Where to Buy“ (Verkaufsstellen) auf der Website www.amprobe.com zu finden.

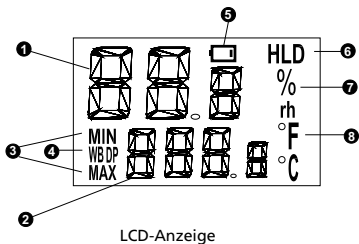
Korrespondenzanschrift für Europa*

Amprobe® Test Tools Europe
Beha-Amprobe GmbH
In den Engematten 14
79286 Glottertal, Deutschland
Tel.: +49 (0) 7684 8009 – 0

* (Nur Korrespondenz – keine Reparaturen und kein Umtausch unter dieser Anschrift. Kunden in Europa wenden sich an den zuständigen Distributor.)



- 1** Große LCD mit digitaler Doppelanzeige
- 2** Verlängerte Sonde für mühelosen Zielzugang
- 3** Anschluss für Stativbefestigung
- 4** EIN/AUS-Taste zum Einschalten bzw. Ausschalten des Geräts
- 5** Hintergrundbeleuchtung für mühelosen Betrieb in dunkler Umgebung
- 6** Temperatur- (°C/°F)/Kalibrier-Taste
- 7** Datenhaltemodus-Taste zum Festhalten des letzten Messwerts
- 8** DP/WB-Taste (Dew Point = Taupunkt / Wet Bulb = Feuchtkugel)
- 9** RST/MIN/MAX-Taste zur Anzeige des niedrigsten bzw. höchsten Messwerts der derzeitigen Messung. Mit der Taste kann auch der Min/Max-Wert zurückgesetzt werden



LCD-Anzeige

- 1** Relative Luftfeuchtigkeit (Wertanzeige)
- 2** Temperatur, Feuchtkugel, Taupunkt (Wertanzeige)
- 3** Min/Max-Anzeiger
- 4** Taupunkt- und Feuchtkugel-Anzeiger
- 5** Anzeiger für schwache Batterie
- 6** Datenhaltemodusanzeiger
- 7** Luftfeuchtigkeitsanzeiger
- 8** Temperatureinheitsanzeiger

Messgerät für relative Feuchtigkeit und Temperatur**INHALT**

Einführung.....	5
Funktion.....	5
Strom ein/aus	5
Hintergrundbeleuchtung	5
Temperatureinheitsauswahl.....	5
Messwert festhalten	5
Luft-/Taupunkt-/Feuchtkugel-Messung	5
Rst/Min/Max-Wert.....	5
Ruhemodusautomatik deaktivieren	5
Kalibrierung.....	6
Fehlerbehebung	6
Eingeschaltet, jedoch keine Anzeige.....	6
Flimmernde Anzeige und dann keine Anzeige	6
Kalibrierfehler	7
E 11	7
E 33	7
E 34	7
Spezifikationen	7
Standardzubehör	7

EINFÜHRUNG

Das THWD-5 Psychrometer ist ein mikroprozessorbasiertes Messgerät für HVAC- und Anlagenwartungstechniker und -Ingenieure.

Das Gerät ist bedienerfreundlich für relative Luftfeuchtigkeits- und Temperaturmesswerte sowie Feuchtkugel- und Taupunktmessungen.

Die Min/Max-Funktionen verwenden, um die niedrigsten und höchsten gemessenen Werte aufzuzeichnen.

Das Gerät ist für mühelosen Zielzugang mit einer verlängerten Sonde ausgestattet und verfügt über eine große Doppel-LCD-Anzeige mit Hintergrundbeleuchtung.

Das THWD-5 bietet zudem Stativbefestigung auf der Rückseite des Geräts.

FUNKTION

Strom ein/aus

Die Ein/Aus-Taste (4) drücken, um das Messgerät ein- bzw. auszuschalten.

Das Messgerät schaltet nach 20 Minuten Inaktivität automatisch in den Ruhemodus.

Hintergrundbeleuchtung

Die Hintergrundbeleuchtungstaste (5) drücken, um die Hintergrundbeleuchtung ein- bzw. auszuschalten. Sie bleibt 10 Sekunden eingeschaltet und schaltet sich dann aus.

Temperatureinheitsauswahl

Die Taste °C/°F (6) im Normalmodus drücken, um zwischen °C und °F umzuschalten.

Messwert festhalten

Die Datenhaltemodus-Taste (7) im Normalmodus drücken, um den derzeitigen Messwert festzuhalten.

Die Taste erneut drücken, um die Funktion zu deaktivieren und mit kontinuierlichen Messungen fortzufahren.

Luft-/Taupunkt-/Feuchtkugel-Messung

Die DP/WB-Taste (8) drücken und zwei Sekunden gedrückt halten, um zwischen Lufttemperatur-, Taupunkt- und Feuchtkugel-Messung umzuschalten. (Nicht im Kalibriermodus verwenden.)

Rst/Min/Max-Wert

Die RST MN/MX-Taste (9) drücken und zwei Sekunden gedrückt halten, um diese Funktion zu aktivieren. Das Messgerät beginnt Messwerte als niedrigste und höchste Werte der Messung auszuzeichnen. Die Taste wiederholt drücken, um die aufgezeichneten Min- und Max-Messwerte für relative Luftfeuchtigkeit und Temperatur zu durchlaufen. Die RST MN/MX-Taste drücken und zwei Sekunden gedrückt halten, um diese Funktion zu deaktivieren.

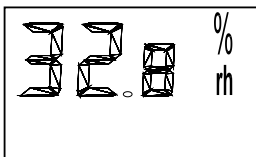
Die Taste drücken und mehr als eine Sekunde gedrückt halten, um die Min/Max-Werte zurückzusetzen.

Ruhemodusautomatik deaktivieren

Die EIN/AUS-Taste (4) + die Hold-Taste (7) gleichzeitig drücken, um das Messgerät mit deaktivierter Ruhemodusautomatik einzuschalten.

KALIBRIERUNG

1. Sicherstellen, dass das THWD-5 ausgeschaltet ist. Die Sonde des Messgeräts in verlässliche 32,8 %ige Salzlösung platzieren. Die Tasten „Ein/Aus + F/C CAL +“ gleichzeitig drücken und mehr als eine Sekunde gedrückt halten, um in den Kalibriermodus zu schalten.
2. „3x.x%“ blinkt auf der LCD (siehe Abb. 1). Nach 30 Minuten hört „3x.x%“ auf zu blinken.



Die Kalibrierung für „3x.x%“ ist jetzt abgeschlossen. Mit der Kalibrierung für „7x.x%“ fortfahren.

Abb. 1

3. Die Sonde aus der 32,8 %igen Salzlösung entfernen und in eine 75,3 %ige Salzlösung platzieren.
Die RST MN/MX-Rücksetztaste drücken und mehr als eine Sekunde gedrückt halten, um in den „7x.x%“-Kalibriermodus zu schalten. „7x.x%“ blinkt auf der LCD. Nach 30 Minuten hört „7x.x%“ auf zu blinken.
Der Kalibrierprozess ist jetzt abgeschlossen.

Hinweis:

- Automatische Ausschaltung ist während des Kalibrierverfahrens deaktiviert.
- Um hohe Genauigkeit zu erzielen, muss die Kalibrierung bei 23 ± 2 °C (73 ± 2 °F) in einem Raum mit stetiger Luftströmung durchgeführt werden.
- Falls der Wert mehr als 0,3 % von 7x.x% bzw. 3x.x% abweicht, schlägt die Kalibrierung fehl (siehe Fehlerbehebung).

FEHLERBEHEBUNG

Eingeschaltet, jedoch keine Anzeige

- Sicherstellen, dass die Ein/Aus-Taste gedrückt und mehr als 100 ms gedrückt gehalten wird.
- Sicherstellen, dass die Batterien eingelegt sind, guten Kontakt haben und die Polarität korrekt ist.
- Die Batterien ersetzen einen neuen Versuch machen.

Flimmernde Anzeige und dann keine Anzeige

- Prüfen, ob der Anzeiger für schwache Batterie angezeigt wird, bevor die Anzeige erlischt. Falls ja, die Batterien ersetzen.
- Das Messgerät durch gleichzeitiges Drücken der Ein/Aus-Taste und der Hold-Taste einschalten.

Kalibrierfehler

- Prüfen, ob der Anzeiger für schwache Batterie vor der Kalibrierung angezeigt wird. Falls ja, die Batterien ersetzen einen neuen Versuch machen.
- Sicherstellen, dass die Sonde des Messgeräts beim Eintauchen in die Salzlösung dicht verschlossen ist.
- Sicherstellen, dass die Temperatur der Außenluft 23 ± 2 °C beträgt und die Luftströmung stabil ist.

E 11

- RH-Kalibrierfehler. Erneut kalibrieren.

E 33

- Schaltkreisfehler in RH-Messung. Das Messgerät zur Reparatur einsenden.

E 34

- Schaltkreisfehler in Temperaturmesskanal. Das Messgerät zur Reparatur einsenden.

Hinweis: Wenn das Messgerät in Gebrauch ist, und die Sonde wird getrennt und wieder angeschlossen, wird bei Aktivierung von Min/Max Fehler „E 33“ bzw. „E 34“ angezeigt. Messgerät AUS- und EINSCHALTEN.

SPEZIFIKATIONEN

Bereich:

- RH-Messung: 0~100 %
- Temperatur: -10~60 °C (14 bis 140 °F)
- DP (Taupunkt): - 73,4 bis 59,9 °C (-100,0 bis 139,8 °F)
- WBT (Feuchtkugel): -13,4 bis 59,9 °C (7,88 bis 139,8 °F)

Genauigkeit:

- RH: +/-3 % von 10-90 % (bei Kalibriertemperatur); +/-5 % für 0 bis 10 % und 90 bis 100 %
- Temperatur: +/-0,6 °C (+/-1 °F)

Lagerungstemperatur: -20 °C bis 60 °C (-4 °F bis 140 °F)

Betriebstemperatur: 0 °C bis 50 °C (32 °F bis 122 °F)

Standardzubehör

- 1 THWD-5 Messgerät
- 1 Sonde an Verlängerungskabel
- 1 Bedienungshandbuch
- 1 Transportbehälter
- 4 Batterien (LR3/AAA)



THWD-5

Messgerät für relative
Feuchtigkeit und
Temperatur

Bedienungshandbuch

Deutsch

THWD5_Rev001

© 2008 Amprobe Test Tools.

Alle Rechte vorbehalten.

Beschränkte Gewährleistung und Haftungsbeschränkung

Es wird gewährleistet, dass dieses Amprobe-Produkt für die Dauer von einem Jahr ab dem Kaufdatum frei von Material- und Fertigungsdefekten ist. Diese Gewährleistung erstreckt sich nicht auf Sicherungen, Einwegbatterien oder Schäden durch Unfälle, Nachlässigkeit, Missbrauch, Änderungen oder abnormale Betriebsbedingungen bzw. unsachgemäße Handhabung. Die Garantieverpflichtung von Amprobe beschränkt sich darauf, dass Amprobe nach eigenem Ermessen den Kaufpreis ersetzt oder aber das defekte Produkt unentgeltlich repariert oder austauscht. Die Verkaufsstellen sind nicht dazu berechtigt, diese Gewährleistung im Namen von Amprobe zu erweitern. Um während der Gewährleistungsperiode Serviceleistungen zu beanspruchen, das Produkt mit Kaufnachweis an ein autorisiertes Amprobe Test Tools Service-Center oder an einen Amprobe-Fachhändler/-Distributor einsenden. Nähere Einzelheiten siehe Abschnitt „Reparatur“. **DIESE GEWÄHRLEISTUNG STELLT DEN EINZIGEN UND ALLEINIGEN RECHTSANSPRUCH AUF SCHADENERSATZ DAR. ALLE ANDEREN GEWÄHRLEISTUNGEN, VERTRAGLICH GEREGELTE ODER GESETZLICH VORGESCHRIEBENE, EINSCHLIESSLICH DER GESETZLICHEN GEWÄHRLEISTUNG DER MARKTFÄHIGKEIT UND DER EIGNUNG FÜR EINEN BESTIMMTEN ZWECK, WERDEN ABGELEHNT. WEDER AMPROBE NOCH DESSEN MUTTERGESELLSCHAFT ODER TOCHTERGESELLSCHAFTEN ÜBERNEHMEN HAFTUNG FÜR SPEZIELLE, INDIREKTE, NEBEN- ODER FOLGESCHÄDEN ODER FÜR VERLUSTE, DIE AUF BELIEBIGER URSACHE ODER RECHTSTHEORIE BERUHEN.** Weil einige Staaten oder Länder den Ausschluss oder die Einschränkung einer implizierten Gewährleistung sowie den Ausschluss von Begleit- oder Folgeschäden nicht zulassen, ist diese Gewährleistungsbeschränkung möglicherweise für Sie nicht gültig.

Reparatur

Alle Geräten, die innerhalb oder außerhalb des Garantiezeitraums zur Reparatur oder Kalibrierung eingeschendet werden, müssen mit folgenden Informationen und Dokumenten versehen werden: Name des Kunden, Firmenname, Adresse, Telefonnummer und Kaufbeleg. Zusätzlich bitte dem Messgerät eine kurze Beschreibung des Problems oder der gewünschten Wartung sowie die Messleitungen beilegen. Die Gebühren für Reparaturen außerhalb der Garantie oder für den Ersatz von Instrumenten müssen per Scheck, Geldanweisung oder Kreditkarte (Kreditkartennummer mit Ablaufdatum) beglichen werden oder es muss ein Auftrag an Amprobe® Test Tools formuliert werden.

Garantiereparaturen und -austausch - alle Länder

Bitte die Garantieerklärung lesen und die Batterie prüfen, bevor Reparaturen angefordert werden. Während der Garantieperiode können alle defekten Geräte zum Umtausch gegen dasselbe oder ein ähnliches Produkt an den Amprobe® Test Tools-Distributor gesendet werden. Ein Verzeichnis der zuständigen Distributoren ist im Abschnitt „Where to Buy“ (Verkaufsstellen) auf der Website www.amprobe.com zu finden. Darüber hinaus können in den USA und in Kanada Geräte an ein Amprobe® Test Tools Service-Center (Adresse siehe nächste Seite) zur Reparatur oder zum Umtausch eingeschendet werden.

Reparaturen und Ersatz außerhalb des Garantiezeitraums - USA und Kanada

Für Reparaturen außerhalb des Garantiezeitraums in den Vereinigten Staaten und in Kanada werden die Geräte an ein Amprobe® Test Tools Service-Center gesendet. Auskunft über die derzeit geltenden Reparatur- und Austauschgebühren erhalten Sie von Amprobe® Test Tools oder der Verkaufsstelle.

In den USA:

Amprobe Test Tools
Everett, WA 98203
Tel.: 877-993-5853
Fax: 425-446-6390

In Kanada:

Amprobe Test Tools
Mississauga, ON L4Z 1X9 Kanada
Tel.: 905-890-7600
Fax: 905-890-6866

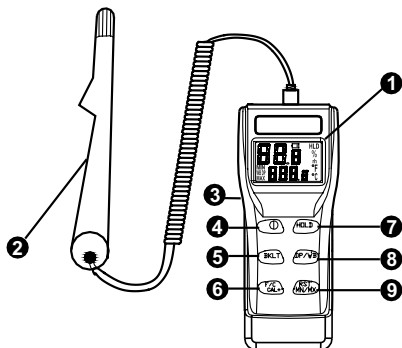
Reparaturen und Austausch außerhalb des Garantiezeitraums - Europa

Geräte mit abgelaufener Garantie können durch den zuständigen Amprobe® Test Tools-Distributor gegen eine Gebühr ersetzt werden. Ein Verzeichnis der zuständigen Distributoren ist im Abschnitt „Where to Buy“ (Verkaufsstellen) auf der Website www.amprobe.com zu finden.

Korrespondenzanschrift für Europa*

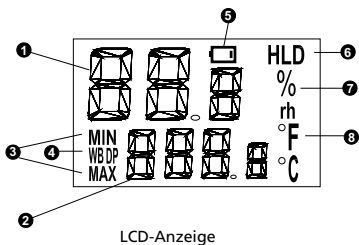
Amprobe® Test Tools Europe
Beha-Amprobe GmbH
In den Engematten 14
79286 Glottertal, Deutschland
Tel.: +49 (0) 7684 8009 – 0

* (Nur Korrespondenz – keine Reparaturen und kein Umtausch unter dieser Anschrift. Kunden in Europa wenden sich an den zuständigen Distributor.)



- 1 Große LCD mit digitaler Doppelanzeige
- 2 Verlängerte Sonde für mühelosen Zielzugang
- 3 Anschluss für Stativbefestigung
- 4 EIN/AUS-Taste zum Einschalten bzw. Ausschalten des Geräts
- 5 Hintergrundbeleuchtung für mühelosen Betrieb in dunkler Umgebung
- 6 Temperatur- (°C/°F)/Kalibrier-Taste

- 7 Datenhaltemodus-Taste zum Festhalten des letzten Messwerts
- 8 DP/WB-Taste (Dew Point = Taupunkt / Wet Bulb = Feuchtkugel)
- 9 RST/MIN/MAX-Taste zur Anzeige des niedrigsten bzw. höchsten Messwerts der derzeitigen Messung. Mit der Taste kann auch der Min/Max-Wert zurückgesetzt werden



LCD-Anzeige

- 1 Relative Luftfeuchtigkeit (Wertanzeige)
- 2 Temperatur, Feuchtkugel, Taupunkt (Wertanzeige)
- 3 Min/Max-Anzeiger
- 4 Taupunkt- und Feuchtkugel-Anzeiger
- 5 Anzeiger für schwache Batterie
- 6 Datenhaltemodusanzeiger
- 7 Luftfeuchtigkeitsanzeiger
- 8 Temperatureinheitsanzeiger

Messgerät für relative Feuchtigkeit und Temperatur

INHALT

Einführung.....	5
Funktion.....	5
Strom ein/aus	5
Hintergrundbeleuchtung	5
Temperatureinheitsauswahl.....	5
Messwert festhalten	5
Luft-/Taupunkt-/Feuchtkugel-Messung	5
Rst/Min/Max-Wert.....	5
Ruhemodusautomatik deaktivieren	5
Kalibrierung.....	6
Fehlerbehebung	6
Eingeschaltet, jedoch keine Anzeige.....	6
Flimmernde Anzeige und dann keine Anzeige	6
Kalibrierfehler	7
E 11	7
E 33	7
E 34	7
Spezifikationen	7
Standardzubehör	7

EINFÜHRUNG

Das THWD-5 Psychrometer ist ein mikroprozessorbasiertes Messgerät für HVAC- und Anlagenwartungstechniker und -Ingenieure.

Das Gerät ist bedienerfreundlich für relative Luftfeuchtigkeits- und Temperaturmesswerte sowie Feuchtkugel- und Taupunktmessungen.

Die Min/Max-Funktionen verwenden, um die niedrigsten und höchsten gemessenen Werte aufzuzeichnen.

Das Gerät ist für mühelosen Zielzugang mit einer verlängerten Sonde ausgestattet und verfügt über eine große Doppel-LCD-Anzeige mit Hintergrundbeleuchtung.

Das THWD-5 bietet zudem Stativbefestigung auf der Rückseite des Geräts.

FUNKTION

Strom ein/aus

Die Ein/Aus-Taste (4) drücken, um das Messgerät ein- bzw. auszuschalten.

Das Messgerät schaltet nach 20 Minuten Inaktivität automatisch in den Ruhemodus.

Hintergrundbeleuchtung

Die Hintergrundbeleuchtungstaste (5) drücken, um die Hintergrundbeleuchtung ein- bzw. auszuschalten. Sie bleibt 10 Sekunden eingeschaltet und schaltet sich dann aus.

Temperatureinheitsauswahl

Die Taste °C/°F (6) im Normalmodus drücken, um zwischen °C und °F umzuschalten.

Messwert festhalten

Die Datenhaltemodus-Taste (7) im Normalmodus drücken, um den derzeitigen Messwert festzuhalten.

Die Taste erneut drücken, um die Funktion zu deaktivieren und mit kontinuierlichen Messungen fortzufahren.

Luft-/Taupunkt-/Feuchtkugel-Messung

Die DP/WB-Taste (8) drücken und zwei Sekunden gedrückt halten, um zwischen Lufttemperatur-, Taupunkt- und Feuchtkugel-Messung umzuschalten. (Nicht im Kalibriermodus verwenden.)

Rst/Min/Max-Wert

Die RST MN/MX-Taste (9) drücken und zwei Sekunden gedrückt halten, um diese Funktion zu aktivieren. Das Messgerät beginnt Messwerte als niedrigste und höchste Werte der Messung auszuzeichnen. Die Taste wiederholt drücken, um die aufgezeichneten Min- und Max-Messwerte für relative Luftfeuchtigkeit und Temperatur zu durchlaufen. Die RST MN/MX-Taste drücken und zwei Sekunden gedrückt halten, um diese Funktion zu deaktivieren.

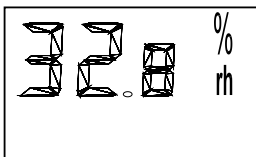
Die Taste drücken und mehr als eine Sekunde gedrückt halten, um die Min/Max-Werte zurückzusetzen.

Ruhemodusautomatik deaktivieren

Die EIN/AUS-Taste (4) + die Hold-Taste (7) gleichzeitig drücken, um das Messgerät mit deaktivierter Ruhemodusautomatik einzuschalten.

KALIBRIERUNG

1. Sicherstellen, dass das THWD-5 ausgeschaltet ist. Die Sonde des Messgeräts in verlässliche 32,8 %ige Salzlösung platzieren. Die Tasten „Ein/Aus + F/C CAL +“ gleichzeitig drücken und mehr als eine Sekunde gedrückt halten, um in den Kalibriermodus zu schalten.
2. „3x.x%“ blinkt auf der LCD (siehe Abb. 1). Nach 30 Minuten hört „3x.x%“ auf zu blinken.



Die Kalibrierung für „3x.x%“ ist jetzt abgeschlossen. Mit der Kalibrierung für „7x.x%“ fortfahren.

Abb. 1

3. Die Sonde aus der 32,8 %igen Salzlösung entfernen und in eine 75,3 %ige Salzlösung platzieren.
Die RST MN/MX-Rücksetztaste drücken und mehr als eine Sekunde gedrückt halten, um in den „7x.x%“-Kalibriermodus zu schalten. „7x.x%“ blinkt auf der LCD. Nach 30 Minuten hört „7x.x%“ auf zu blinken.
Der Kalibrierprozess ist jetzt abgeschlossen.

Hinweis:

- Automatische Ausschaltung ist während des Kalibrierverfahrens deaktiviert.
- Um hohe Genauigkeit zu erzielen, muss die Kalibrierung bei 23 ± 2 °C (73 ± 2 °F) in einem Raum mit stetiger Luftströmung durchgeführt werden.
- Falls der Wert mehr als 0,3 % von 7x.x% bzw. 3x.x% abweicht, schlägt die Kalibrierung fehl (siehe Fehlerbehebung).

FEHLERBEHEBUNG

Eingeschaltet, jedoch keine Anzeige

- Sicherstellen, dass die Ein/Aus-Taste gedrückt und mehr als 100 ms gedrückt gehalten wird.
- Sicherstellen, dass die Batterien eingelegt sind, guten Kontakt haben und die Polarität korrekt ist.
- Die Batterien ersetzen einen neuen Versuch machen.

Flimmernde Anzeige und dann keine Anzeige

- Prüfen, ob der Anzeiger für schwache Batterie angezeigt wird, bevor die Anzeige erlischt. Falls ja, die Batterien ersetzen.
- Das Messgerät durch gleichzeitiges Drücken der Ein/Aus-Taste und der Hold-Taste einschalten.

Kalibrierfehler

- Prüfen, ob der Anzeiger für schwache Batterie vor der Kalibrierung angezeigt wird. Falls ja, die Batterien ersetzen einen neuen Versuch machen.
- Sicherstellen, dass die Sonde des Messgeräts beim Eintauchen in die Salzlösung dicht verschlossen ist.
- Sicherstellen, dass die Temperatur der Außenluft 23 ± 2 °C beträgt und die Luftströmung stabil ist.

E 11

- RH-Kalibrierfehler. Erneut kalibrieren.

E 33

- Schaltkreisfehler in RH-Messung. Das Messgerät zur Reparatur einsenden.

E 34

- Schaltkreisfehler in Temperaturmesskanal. Das Messgerät zur Reparatur einsenden.

Hinweis: Wenn das Messgerät in Gebrauch ist, und die Sonde wird getrennt und wieder angeschlossen, wird bei Aktivierung von Min/Max Fehler „E 33“ bzw. „E 34“ angezeigt. Messgerät AUS- und EINSCHALTEN.

SPEZIFIKATIONEN

Bereich:

- RH-Messung: 0~100 %
- Temperatur: -10~60 °C (14 bis 140 °F)
- DP (Taupunkt): - 73,4 bis 59,9 °C (-100,0 bis 139,8 °F)
- WBT (Feuchtkugel): -13,4 bis 59,9 °C (7,88 bis 139,8 °F)

Genauigkeit:

- RH: +/-3 % von 10-90 % (bei Kalibriertemperatur); +/-5 % für 0 bis 10 % und 90 bis 100 %
- Temperatur: +/-0,6 °C (+/-1 °F)

Lagerungstemperatur: -20 °C bis 60 °C (-4 °F bis 140 °F)

Betriebstemperatur: 0 °C bis 50 °C (32 °F bis 122 °F)

Standardzubehör

- 1 THWD-5 Messgerät
- 1 Sonde an Verlängerungskabel
- 1 Bedienungshandbuch
- 1 Transportbehälter
- 4 Batterien (LR3/AAA)



THWD-5

Termoigrometro

Manuale d'uso

Italiano

THWD5_Rev001
©2008 Amprobe Test Tools.
Tutti i diritti riservati.

Garanzia limitata e limitazione di responsabilità

Questo prodotto Amprobe sarà esente da difetti di materiale e fabbricazione per un anno a decorrere dalla data di acquisto. Sono esclusi da questa garanzia i fusibili, le pile monouso e i danni causati da incidenti, negligenza, uso improprio, alterazione, contaminazione o condizioni anomale di funzionamento o maneggiamento. L'obbligo di garanzia è limitato, a scelta della Amprobe, al rimborso del prezzo d'acquisto, alla riparazione gratuita o alla sostituzione di un prodotto difettoso. I rivenditori non sono autorizzati a offrire nessun'altra garanzia a nome della Amprobe. Per richiedere un intervento durante il periodo di garanzia restituire il prodotto, allegando la ricevuta di acquisto, a un centro di assistenza autorizzato Amprobe Test Tools oppure a un rivenditore o distributore Amprobe locale. Per ulteriori informazioni vedere la sezione Riparazioni. QUESTA GARANZIA È IL SOLO RICORSO A DISPOSIZIONE DELL'ACQUIRENTE E SOSTITUISCE QUALSIASI ALTRA GARANZIA, ESPRESSA, IMPLICITA O PREVISTA DALLA LEGGE, COMPRESA QUALSIASI GARANZIA IMPLICITA DI COMMERCIALIZZABILITÀ O DI IDONEITÀ PER SCOPI PARTICOLARI. NÉ LA AMPROBE NÉ LA SUA SOCIETÀ MADRE O SUE AFFILIATE SARANNO RESPONSABILI DI DANNI O PERDITE SPECIALI, INDIRETTI O ACCIDENTALI, DERIVANTI DA QUALSIASI CAUSA O TEORIA. Poiché alcuni stati o Paesi non permettono l'esclusione o la limitazione di una garanzia implicita o di danni accidentali o indiretti, questa limitazione di responsabilità potrebbe non riguardare l'acquirente.

Riparazioni

A tutti gli strumenti di misura restituiti per interventi in garanzia o non coperti dalla garanzia, oppure per la taratura, devono essere allegate le seguenti informazioni: il proprio nome e quello dell'azienda, indirizzo, numero telefonico e ricevuta di acquisto. Allegare anche una breve descrizione del problema o dell'intervento richiesto e i cavi di misura. Gli importi dovuti per sostituzioni o riparazioni non coperte dalla garanzia vanno versati tramite assegno, vaglia bancario, carta di credito con data di scadenza, oppure ordine di acquisto all'ordine di Amprobe® Test Tools.

Sostituzioni e riparazioni in garanzia – Tutti i Paesi

Si prega di leggere la garanzia e di controllare le pile prima di richiedere una riparazione. Durante il periodo di garanzia, si può restituire uno strumento difettoso al rivenditore Amprobe® Test Tools per ricevere un prodotto identico o analogo. La sezione "Where to Buy" del sito www.amprobe.com contiene un elenco dei distributori più vicini. Negli Stati Uniti e nel Canada gli strumenti da sostituire o riparare in garanzia possono essere inviati anche a un centro di assistenza Amprobe® Test Tools (gli indirizzi sono alla pagina successiva).

Sostituzioni e riparazioni non coperte dalla garanzia – U.S.A. e Canada

Per riparazioni non coperte dalla garanzia, negli Stati Uniti e nel Canada, lo strumento deve essere inviato a un centro di assistenza Amprobe® Test Tools. Rivolgersi alla Amprobe® Test Tools o al rivenditore per informazioni sui costi delle riparazioni e sostituzioni.

Stati Uniti

Amprobe Test Tools
Everett, WA 98203, U.S.A.
Tel.: 877-993-5853
Fax: 425-446-6390

Canada

Amprobe Test Tools
Mississauga, ON L4Z 1X9 Canada
Tel.: 905-890-7600
Fax: 905-890-6866

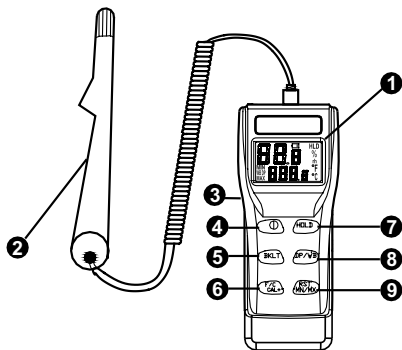
Sostituzioni e riparazioni non coperte dalla garanzia – Europa

Gli strumenti acquistati in Europa e non coperti dalla garanzia possono essere sostituiti dal rivenditore Amprobe® Test Tools per un importo nominale. La sezione "Where to Buy" del sito www.amprobe.com contiene un elenco dei distributori più vicini.

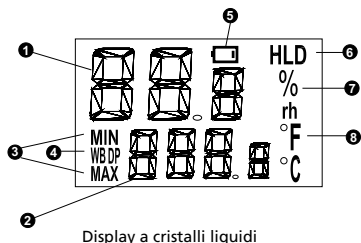
Recapito postale europeo*

Amprobe® Test Tools Europe
Beha-Amprobe GmbH
In den Engematten 14
79286 Glottertal, Germania
Tel.: +49 (0) 7684 8009 – 0

* (Solo per corrispondenza; non rivolgersi a questo indirizzo per riparazioni o sostituzioni. Si pregano i clienti europei di rivolgersi al rivenditore.)



- 1 Grande display a cristalli liquidi digitale a due sezioni
- 2 Sonda con cavo di prolunga per accedere agevolmente al punto di misura
- 3 Fissabile a un treppiede
- 4 Pulsante di accensione/spengimento dello strumento.
- 5 Pulsante di retroilluminazione per agevolare la lettura in scarse condizioni di illuminazione
- 6 Pulsante di misura della temperatura (unità selezionabili: °C o °F)/taratura
- 7 Pulsante di arresto del display sull'ultima lettura
- 8 Pulsante DP/WB di misura della temperatura di rugiada/a bulbo umido
- 9 Pulsante RST/Min/Max di visualizzazione del valore minimo o massimo della misura attuale. Serve anche a reimpostare il valore min/max.



Display a cristalli liquidi

- 1 Umidità relativa
- 2 Temperatura a bulbo umido e di rugiada
- 3 Indicatore Min/Max
- 4 Indicatore temperatura a bulbo umido (WB) e di rugiada (DP)
- 5 Indicatore di bassa carica della batteria
- 6 Indicatore di mantenimento (Hold) dati
- 7 Indicatore di umidità
- 8 Indicatore unità di misura della temperatura

INDICE

Introduzione.....	5
Funzionamento.....	5
Accensione/spengimento	5
Retroilluminazione	5
Selezione dell'unità di misura della temperatura	5
Mantenimento (Hold) della lettura.....	5
Misura della temperatura dell'aria/di rugiada/a bulbo umido.....	5
Lettura/reimpostazione valore min/max.....	5
Disattivazione della modalità di risparmio energetico	5
Taratura	6
Soluzione dei problemi.....	6
Si accende lo strumento ma il display non mostra niente	6
Il display lampeggia e poi non mostra niente	6
Taratura non riuscita	7
E 11	7
E 33	7
E 34	7
Dati tecnici.....	7
Accessori standard	7

INTRODUZIONE

Il THWD-5 è un psicrometro a microprocessore ideale per ingegneri e tecnici addetti alla manutenzione di impianti di climatizzazione (HVAC) e apparecchiature di stabilimento.

Di agevole uso, presenta letture dell'umidità relativa e della temperatura dell'aria, a bulbo umido e di rugiada.

La funzione Min/Max registra i valori minimo e massimo misurati.

Lo strumento è dotato di una sonda con cavo di prolunga che assicura agevole accesso al punto di misura, e un grande display a cristalli liquidi a due sezioni con retroilluminazione.

Il THWD-5 può inoltre essere fissato a un treppiede dalla parte posteriore.

FUNZIONAMENTO

Accensione/spengimento

Premere il pulsante (4) per accendere e spegnere lo strumento.

Lo strumento passa automaticamente alla modalità di risparmio energetico dopo 20 minuti di inattività.

Retroilluminazione

Premere il pulsante (5) per attivare e disattivare la retroilluminazione. La retroilluminazione rimane attivata per 10 secondi e poi si disattiva automaticamente.

Selezione dell'unità di misura della temperatura

Premere il pulsante F/C CAL + (6) durante la modalità normale di funzionamento per selezionare i gradi Fahrenheit o Celsius.

Mantenimento (Hold) della lettura

Premere il pulsante HOLD (7) durante la modalità normale di funzionamento per fermare sul display la lettura attuale.

Premere il pulsante di nuovo per sbloccare la lettura e tornare a visualizzare le letture in tempo reale.

Misura della temperatura dell'aria/di rugiada/a bulbo umido

Premere e tenere premuto per due secondi il pulsante DP/WB (8) per selezionare la lettura della temperatura dell'aria, di rugiada o a bulbo umido (non usare questa funzione durante la modalità di taratura).

Letture/reimpostazione valore min/max

Premere e tenere premuto per due secondi il pulsante RST Min/Max (9) per attivare questa funzione. Lo strumento inizia ad acquisire i valori minimo e massimo delle letture. Premere il pulsante per visualizzare le letture minima e massima acquisite sia della temperatura che dell'umidità relativa. Premere e tenere premuto per due secondi il pulsante RST Min/Max per disattivare questa funzione.

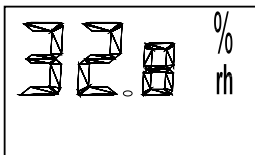
Premere e tenere premuto il pulsante per almeno un secondo per reimpostare i valori minimo e massimo.

Disattivazione della modalità di risparmio energetico

Premere simultaneamente i pulsanti di accensione/spegnimento (4) e HOLD (7) per accendere lo strumento e andare alla modalità normale con la funzione di risparmio energetico disattivata.

TARATURA

1. Accertarsi che il THWD-5 sia spento. Introdurre la sonda in un contenitore con una soluzione salina al 32,8%. Premere simultaneamente i pulsanti di accensione/spegnimento e F/C CAL + per almeno un secondo per passare alla modalità di taratura.
2. Sul display lampeggia "3x.x%" (vedi Fig. 1). Dopo 30 minuti l'indicazione "3x.x%" cessa di



lampeggiare; la taratura per il valore "3x.x%" è così completata. Procedere con la taratura 7x.x%.

Fig. 1

3. Estrarre la sonda dalla soluzione al 32,8% e introdurla in un contenitore con una soluzione salina al 75,3%.

Premere il pulsante RST MIN/MAX per almeno un secondo per passare alla modalità di taratura 7x.x%. Sul display lampeggia "7x.x%". Dopo 30 minuti l'indicazione "7x.x%" cessa di lampeggiare.

La taratura è così completata.

Nota:

- La funzione di autospegnimento è disattivata durante la taratura.
- Per ottenere una precisione elevata, eseguire la taratura alla temperatura di 23 ± 2 °C e con un flusso d'aria costante nel locale.
- Se il valore differisce da 7x.x% o da 3x.x% per più di 0,3%, la taratura non è riuscita (vedi Soluzione dei problemi).

SOLUZIONE DEI PROBLEMI

Si accende lo strumento ma il display non mostra niente

- Accertarsi che il pulsante di accensione/spegnimento rimanga premuto per almeno 100 ms.
- Accertarsi che le pile siano cariche, facciano contatto adeguato e siano inserite con la giusta polarità.
- Sostituire le pile e riprovare.

Il display lampeggia e poi non mostra niente

- Controllare se, prima che il display si spegne, compare l'indicatore di bassa carica della batteria; in caso affermativo, sostituire le pile.
- Accendere lo strumento premendo simultaneamente i pulsanti di accensione/spegnimento e **HOLD** per disabilitare la funzione di spegnimento automatico.

Taratura non riuscita

- Controllare se, prima della taratura, compare l'indicatore di bassa carica della batteria; in caso affermativo, sostituire le pile.
- Accertarsi che la sonda sia sigillata bene quando la si introduce nel contenitore della soluzione salina.
- Accertarsi che la temperatura dell'aria libera sia entro 23 ± 2 °C e che il flusso dell'aria sia stabile.

E 11

- Errore di taratura per le misure di umidità relativa. Rieseguire la taratura.

E 33

- Guasto al circuito di misura dell'umidità relativa. Restituire lo strumento per farlo riparare.

E 34

- Guasto al circuito di misura della temperatura. Restituire lo strumento per farlo riparare.

Nota: Se, mentre lo strumento è in uso, si scollega e ricollega la sonda, quando si attiva la funzione Min/Max viene visualizzato l'errore "E 33" o "E 34". Spegnere lo strumento e riaccenderlo.

DATI TECNICI

Portata

- Misure di umidità relativa: 0~100%
- Misure di temperatura: -10~60 °C
- Temperatura di rugiada: da -73,4 a 59,9 °C
- Temperatura a bulbo umido: da -13,4 a 59,9 °C

Precisione

- Umidità relativa: +/-3% da 10 a 90%(ala temperatura di taratura); +/-5% da 0 a 10% e da 90 a 100%.
- Temperatura: +/-0,6 °C

Temperatura di immagazzinaggio: da -20 °C a 60 °C

Temperatura di funzionamento: da 0 °C a 50 °C



THWD-5

Medidor de humedad
relativa y temperatura

Manual del usuario

THWD5_Rev001

©2008 Amprobe Test Tools.

Reservados todos los derechos.

Garantía limitada y limitación de responsabilidad

Su producto Amprobe estará libre de defectos de material y mano de obra durante 1 año a partir de la fecha de adquisición. Esta garantía no cubre fusibles, baterías descartables o daños que sean consecuencia de accidentes, negligencia, uso indebido, alteración, contaminación o condiciones anormales de uso o manipulación. La obligación de garantía de Amprobe está limitada, a criterio de Amprobe, a la devolución del precio de la compra, la reparación sin gastos o la sustitución de un producto defectuoso. Los revendedores no están autorizados a extender ninguna otra garantía en nombre de Amprobe. Para obtener servicio durante el período de garantía, devuelva el producto con un comprobante de compra a un centro de servicio autorizado por Amprobe de equipos de comprobación o a un concesionario o distribuidor de Amprobe. Consulte la sección Reparación para obtener información más detallada. Esta garantía constituye su único resarcimiento. Las demás garantías, tanto expresas o implícitas como estatutarias, incluyendo las garantías implícitas de adecuación para un propósito determinado o comerciabilidad, quedan por la presente excluidas. Ni Amprobe, ni su matriz ni sus afiliadas serán responsables de ningún daño o pérdida, tanto especial como indirecto, contingente o resultante, que surja de cualquier causa o teoría. Debido a que ciertos estados o países no permiten la exclusión o limitación de una garantía implícita o de los daños contingentes o resultantes, esta limitación de responsabilidad puede no regir para usted.

Reparación

Todas las herramientas de prueba devueltas para calibración o reparación cubierta o no por la garantía deben ir acompañadas por: su nombre, el nombre de la compañía, la dirección, el número de teléfono y una prueba de compra. Además, incluya una breve descripción del problema o del servicio solicitado y los conductores de prueba del medidor. La reparación fuera de garantía o los cargos de reemplazo deben remitirse en la forma de un cheque, un giro postal, una tarjeta de crédito con fecha de vencimiento o una orden de compra pagadera a Amprobe® Test Tools.

Reparaciones y reemplazos cubiertos por la garantía (todos los países)

Sírvase leer la declaración de garantía y compruebe su batería antes de solicitar la reparación. Durante el período de garantía, cualquier herramienta de comprobación defectuosa puede ser devuelta a su distribuidor de Amprobe® Test Tools para un intercambio por el mismo producto u otro similar. Consulte la sección "Where to Buy" del sitio www.amprobe.com en Internet para obtener una lista de los distribuidores cercanos a usted. Además, en Estados Unidos y Canadá, las unidades para reparación y reemplazo cubiertas por la garantía también se pueden enviar a un Centro de Servicio de Amprobe® Test Tools (las direcciones se incluyen en la página siguiente).

Reparaciones y reemplazos no cubiertos por la garantía (Estados Unidos y Canadá)

Las reparaciones fuera de la garantía en los Estados Unidos y Canadá deben enviarse a un centro de servicio de Amprobe® Test Tools. Llame a Amprobe® Test Tools o solicite en su punto de compra para conocer las tarifas actuales de reparación y reemplazo.

En Estados Unidos

Amprobe Test Tools
Everett, WA 98203
Tel.: 877-993-5853
Fax: 425-446-6390

En Canadá

Amprobe Test Tools
Mississauga, Ontario L4Z 1X9 Canadá
Tel.: 905-890-7600
Fax: 905-890-6866

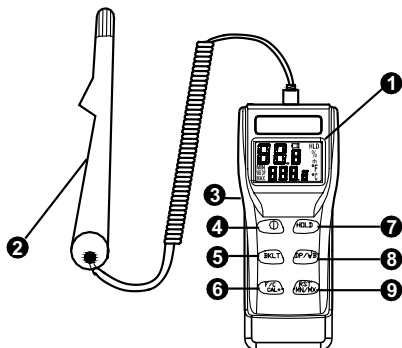
Reparaciones y reemplazos no cubiertos por la garantía (Europa)

El distribuidor de Amprobe® Test Tools puede reemplazar las unidades vendidas en Europa no cubiertas por la garantía por un costo nominal. Consulte la sección "Where to Buy" del sitio www.amprobe.com en Internet para obtener una lista de los distribuidores cercanos a usted.

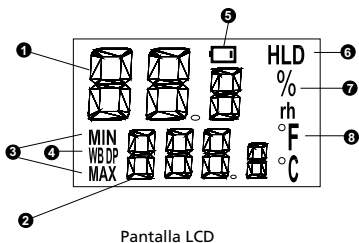
Dirección para envío de correspondencia en Europa*

Amprobe® Test Tools Europe
Beha-Amprobe GmbH
In den Engematten 14
79286 Glottertal, Germany
Tel.: +49 (0) 7684 8009 – 0

* (Sólo para correspondencia. En esta dirección no se proporcionan reparaciones ni reemplazos. Los clientes europeos deben ponerse en contacto con su distribuidor).



- 1** Amplia pantalla doble digital LCD
- 2** Sonda extendida para facilitar el acceso al punto de medición.
- 3** Montura para trípode
- 4** Botón ON/OFF para encender y apagar la unidad
- 5** Botón de retroiluminación para facilitar su uso en lugares oscuros
- 6** Botón de temperatura (permite elegir entre °C y °F) y calibración
- 7** Botón de retención de datos para conservar la última lectura
- 8** Botón DB/WB para punto de condensación o bulbo húmedo.
- 9** Botón RTS/mín./máx. para mostrar los valores mínimos o máximos de la medición real. También se utiliza para restablecer el valor de mín./máx.



Pantalla LCD

- 1** Pantalla de humedad relativa
- 2** Pantalla de temperatura, bulbo húmedo y punto de condensación
- 3** Indicador mín./máx.
- 4** Indicador de punto de condensación y bulbo húmedo
- 5** Indicador de batería baja
- 6** Indicador de retención de datos
- 7** Indicador de humedad
- 8** Indicador de unidad de temperatura

THWD-5

Medidor de humedad relativa y temperatura

CONTENIDO

Introducción	5
Operaciones.....	5
Encendido/apagado.....	5
Retroiluminación	5
Selección de la unidad de temperatura	5
Retener lectura	5
Medición de aire/punto de condensación/bulbo húmedo	5
Lectura del valor de restablecimiento/mín./máx.....	5
Desactivar el modo de reposo automático	5
Calibración.....	6
Solución de fallos	6
Se enciende pero la pantalla está vacía	6
La pantalla parpadea y se borra	6
Fallo de calibración.....	7
E 11	7
E 33	7
E 34	7
Especificaciones.....	7
Accesorios de serie.....	7

INTRODUCCIÓN

El sicrómetro THWD-5 es un diseño basado en microprocesador para técnicos e ingenieros de calefacción, ventilación, aire acondicionado y mantenimiento de fábricas.

Fácil de utilizar para realizar lecturas de humedad relativa, temperatura, bulbo húmedo y punto de condensación.

Utilice las funciones mín./máx. para grabar los valores mínimo y máximo que se registren.

Está equipado con una sonda extendida para facilitar el acceso al punto de medición, y tiene una amplia pantalla LCD doble con retroiluminación.

El THWD-5 también ofrece una montura para trípode en la parte posterior de la unidad.

OPERACIONES

Encendido/apagado

Pulse el botón de encendido (4) para encender y apagar el medidor.

El medidor pasará a modo de reposo automática cuando pasen 20 minutos sin utilizarlo.

Retroiluminación

Pulse el botón de retroiluminación (5) para encender y apagar la retroiluminación.

Se encenderá durante diez segundos y luego se apagará sola.

Selección de la unidad de temperatura

Pulse el botón °C °F (6) en modo de funcionamiento normal para alternar entre °C y °F.

Retener lectura

Pulse el botón Hold (7) en el modo de funcionamiento normal para retener la lectura actual.

Vuelva a pulsarlo para desbloquear la función y pasar a la lectura continua.

Medición de aire/punto de condensación/bulbo húmedo

Mantenga pulsado el botón DP/WB (8) durante dos segundos para alternar entre las lecturas de temperatura del aire, punto de condensación y bulbo húmedo. (No realice esta operación cuando esté en modo de calibración.)

Lectura del valor de restablecimiento/mín./máx.

Mantenga pulsado dos segundos el botón RST MN/MX (9) para activar esta función. El medidor empezará a capturar los valores mínimos y máximos de las lecturas. Pulse el botón para cambiar de función y recuperar las medidas de mínimo y máximo capturadas para la humedad relativa y la temperatura. Mantenga pulsado dos segundos el botón RST MN/MX para desactivar esta función.

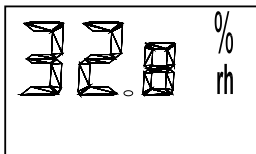
Mantenga pulsado el botón más de un segundo para restablecer los valores mínimo y máximo.

Desactivar el modo de reposo automático

Pulse ON/OFF (4) + Hold (7) para activar el medidor y acceda al modo de funcionamiento normal con el modo de reposo automático desactivado.

CALIBRACIÓN

1. Compruebe que el THWD-5 está apagado. Enchufe la sonda del medidor en una botella de calibración con sal al 32,8 % que sea de confianza y conocida. Pulse los botones "On/Off + F/C CAL +" simultáneamente durante más de un segundo para pasar al modo de calibración.
2. En la pantalla LCD parpadeará "3x.x%" (consulte la figura 1). Transcurridos 30 minutos, el mensaje "3x.x%" dejará de parpadear.



Ya se ha realizado la calibración de "3x.x%". Seguidamente, continúa con la calibración de 7x,x%.

Fig. 1

3. Retire el medidor de la botella con sal al 32,8 % y colóquelo en una botella con sal al 75,3 %.

Pulse el botón RST MN/MX durante más de un segundo para pasar al modo de calibración de 7x,x%. Parpadeará "7x.x%" en la pantalla LCD. Transcurridos 30 minutos, el mensaje "7x,x%" dejará de parpadear.

Con esto concluye el proceso de calibración.

Nota:

- Durante el proceso de calibración, se desactiva automáticamente la opción de apagado automático.
- Para que la precisión sea elevada, la calibración deberá realizarse a 23 ± 2 °C (73 ± 2 °F) y con un flujo de aire estable en la sala.
- Si los valores de 7x,x% o 3x,x% difieren en más del 0,3 %, la calibración no funcionará (consulte la sección de solución de fallos).

SOLUCIÓN DE FALLOS

Se enciende pero la pantalla está vacía

- Compruebe que pulsa el botón On/Off durante más de 100 ms.
- Cerciórese de que las baterías están instaladas, tienen buen contacto y la polaridad es correcta.
- Cambie las baterías y vuelva a intentarlo.

La pantalla parpadea y se borra

- Compruebe si aparece el indicador de batería baja antes de que se borre la pantalla. Si es así, cambie las baterías.

- Encienda el medidor; para ello, presione la tecla **"On/Off + Hold"** a fin de desactivar el apagado automático.

Fallo de calibración

- Compruebe si aparece el indicador de batería baja antes de la calibración. Si es así, cambie las baterías y vuelva a intentarlo.
- Compruebe que la sonda del medidor está bien sellada cuando la meta en la botella con sal.
- Compruebe que la temperatura del aire libre está en el rango de $23 \pm 2^{\circ}\text{C}$ y que el flujo de aire es estable.

E 11

- Error de calibración de HR. Vuelva a realizar la calibración.

E 33

- Error de circuito en la medición de HR. Devuelva el medidor para su reparación

E 34

- Error de circuito en el canal de medición de temperatura. Devuelva el medidor para su reparación

Nota: Cuando se está utilizando el medidor, si se desconecta la sonda y luego vuelve a conectarse, aparecerán los errores "E 33" o "E 34" al activar la función Min/Max. Apague el medidor y vuelva a encenderlo.

ESPECIFICACIONES

Rango:

- Medición de HR: 0~100%
- Temperatura: -10~60 °C (14 a 140 °F)
- Punto de condensación (DP): -73,4 a 59,9 °C (-100,0 a 139,8 °F)
- Temperatura de bulbo húmedo (WBT): -13,4 a 59,9 °C (7,88 a 139,8 °F)

Exactitud:

- Humedad relativa (HR): +/-3 % desde 10-90 % (a temperatura de calibración); +/-5 % de 0 a 10 % y de 90 a 100 %.
- Temperatura: +/-0,6 °C (+/-1 °F)

Temperatura de almacenamiento: -20 °C a 60 °C (-4 °F a 140 °F)

Temperatura de funcionamiento: 0 °C a 50 °C (32 °F a 122 °F)

Accesorios de serie

- 1 medidor THWD-5
- 1 sonda con cable alargador
- 1 manual del usuario
- 1 estuche rígido
- 4 baterías (AAA)



THWD-5

Mätare för relativ
luftfuktighet och
temperatur

Användarhandbok

Begränsad garanti och begränsning av ansvar

Din Amprobe-produkt garanteras vara fri från felaktigheter i material och utförande i ett år från inköpsdatum. Denna garanti innefattar inte säkringar, engångsbatterier eller skador som uppkommer till följd av olyckshändelser, försummelse, missbruk, ändringar, nedsmutsning eller onormala användningsförhållanden eller hantering. Amprobes garantiförpliktelse är begränsad, enligt Amprobes gottfinnande, till återbetalning av inköpspriset, gratis reparation eller ersättning av en defekt produkt. Återförsäljare är ej berättigade att lämna några ytterligare garantier på Amprobes vägnar. Om du behöver service under garantiperioden, skall du returnera produkten tillsammans med inköpsbevis till ett auktoriserat Amprobe Test Tools Service Center eller en Amprobe-leverantör eller distributör. Avsnittet Reparation innehåller uppgifter om detta. DENNA GARANTI UTGÖR DIN ENDA GOTTGÖRELSE. ALLA ANDRA GARANTIER, VARE SIG DESSA ÄR UTTRYCKTA, UNDERFÖRSTÅDDA ELLER LAGSTADGADE, INKLUSIVE UNDERFÖRSTÅDDA GARANTIER OM LÄMPLIGHET FÖR ETT VISST ÄNDAMÅL ELLER SÄLJBARHET, EXKLUDERAS HÄRMED. VARKEN AMPROBE ELLER DESS MODERBOLAG ELLER DOTTERBOLAG ANSVARAR FÖR SPECIELLA SKADOR, INDIREKTA SKADOR ELLER OFÖRUTSEDDA SKADOR ELLER FÖLJDSKADOR ELLER FÖRLUSTER, OAVSETT OM DE INTRÄFFAR PÅ GRUND AV GARANTIBROTT ELLER OM DE BASERAS PÅ KONTRAKT. Eftersom det i vissa delstater eller länder inte är tillåtet att begränsa eller exkludera en underförstådd garanti eller oförutsedda skador eller följdskador, gäller denna ansvarsbegränsning kanske inte dig.

Reparation

Följande uppgifter skall medfölja alla testverktyg som returneras för garantireparation, reparation utanför garantiåtagandet eller för kalibrering: ditt namn, företagets namn, adress, telefonnummer och inköpsbevis. Inkludera dessutom en kort beskrivning av problemet eller den begärda tjänsten och skicka också in testsladdarna tillsammans med mätaren. Betalning för reparation som ej faller under garantin eller utbyte skall ske med check, postanvisning, kreditkort med utgångsdatum eller en inköpsorder med betalningsmottagare Amprobe® Test Tools.

Reparationer och utbyten under garanti – Alla länder

Läs garantiuttalandet och kontrollera batteriet innan du begär reparation. Defekta testverktyg kan under garantiperioden returneras till din Amprobe® Test Tools-distributör för utbyte mot samma eller liknande produkt. Avsnittet "Where to Buy" på www.amprobe.com innehåller en lista över distributörer i närheten av dig. Om du befinner dig i USA eller Kanada och din enhet täcks av garanti kan du få den reparerad eller utbytt genom att skicka in den till ett Amprobe® Test Tools Service Center (se nästa sida för adresser).

Reparationer och utbyten ej under garanti – USA och Kanada

Enheter som kräver reparation, men som ej täcks av garanti i USA och Kanada, ska skickas till ett Amprobe® Test Tools Service Center. Ring till Amprobe® Test Tools eller kontakta inköpsstället för att få uppgift om aktuella kostnader för reparation och utbyte.

I USA

Amprobe Test Tools
Everett, WA 98203
Tel: 877-AMPROBE (267-7623)
Fax: 425-446-6390

I Kanada

Amprobe Test Tools
Mississauga, ON L4Z 1X9 Canada
Tel: 905-890-7600
Fax: 905-890-6866

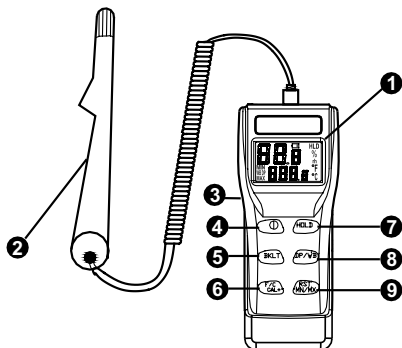
Reparationer och utbyten utan garanti – Europa

Enheter i Europa, som ej täcks av garanti, kan bytas ut av din Amprobe® Test Tools-distributör för en nominell kostnad. Avsnittet "Where to Buy" på www.amprobe.com innehåller en lista över distributörer i närheten av dig.

Adress för korrespondens i Europa*

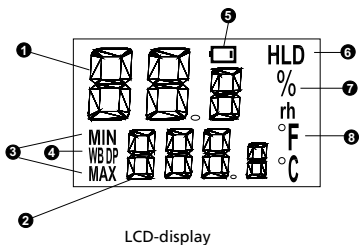
Amprobe® Test Tools Europe
In den Engematten 14
79286 Glöttertal, Germany
Tel.: +49 (0) 7684 8009 - 0

*(Endast korrespondens – inga reparationer eller utbyten är tillgängliga från denna adress. Kunder i Europa ska kontakta respektive distributör.)



- 1 Stor digital LCD-display
- 2 Förlängd sond för enkel åtkomst till objektet
- 3 Kan monteras på trebensstativ
- 4 Strömbrytare
- 5 Bakgrundsbelysningsknapp för användning i mörka utrymmen
- 6 Knapp för temperatur (kan växlas mellan °C och °F)/kalibrering

- 7 Datalåsknapp för att låsa den senaste avläsningen
- 8 Knapp för daggpunkt (DP) eller våttemperatur (WB)
- 9 Knapp för att visa minimum eller maximum för den aktuella mätningen. Används också för att återställa (RST) min- och maxvärden.



LCD-display

- 1 Relativ luftfuktighet
- 2 Temperatur, våttemperatur, daggpunkt
- 3 Indikator för MIN/MAX
- 4 Indikator för daggpunkt och våttemperatur
- 5 Indikator för svaga batterier
- 6 Datalåsindikator
- 7 Fuktighetsindikator
- 8 Temperaturenhetsindikator

Mätare för relativ luftfuktighet och temperatur

INNEHÅLL

Inledning.....	5
Handhavande	5
Ström på/av	5
Bakgrundsbelysning	5
Välja temperaturenhet.....	5
Låsa avläsning	5
Mäta lufttemperatur/daggpunkt/våttemperatur	5
Återställa/läsa av min/max	5
Avaktivera automatiskt viloläge.....	5
Kalibrering.....	6
Felsökning.....	6
Enheten startar, men inte displayen.....	6
Displayen flimrar och släcks	6
Kalibreringsfel.....	7
E 11	7
E 33	7
E 34	7
Specifikationer	7
Standardtillbehör.....	7

INLEDNING

Psykrometern THWD-5 är en mikroprocessorbaserad design för VVS- och anläggningsunderhållstekniker och ingenjörer.

Den är enkel att använda för att mäta relativ fuktighet och temperatur såväl som vättemperatur och daggpunkt.

Använd funktionerna MIN/MAX för att spara lägsta och högsta uppmätta värden.

Mätaren är utrustad med en förlängd sond för enkel åtkomst till objektet och en stor LCD-display med bakgrundsbelysning.

THWD-5 erbjuder också en fästpunkt för ett trebensstativ baktill på enheten.

HANDHAVANDE

Ström på/av

Tryck på strömbrytaren (4) för att slå på eller stänga av mätaren.

Mätaren övergår i automatiskt viloläge om den inte används under 20 minuter.

Bakgrundsbelysning

Tryck på knappen "BKLT" (5) för att slå på eller stänga av bakgrundsbelysningen. Den förblir på under 10 sekunder och stängs av automatiskt.

Välja temperaturenhet

Tryck på knappen "F/C CAL+" (6) i normalt läge för att växla mellan °C och °F.

Låsa avläsning

Tryck på knappen "HOLD" (7) i normalt läge för att låsa den aktuella avläsningen.

Tryck på knappen igen för att låsa upp och fortsätta med oavbruten avläsning.

Mäta lufttemperatur/daggpunkt/vättemperatur

Tryck in och håll knappen "DP/WP" (8) intryckt under två sekunder för att växla mellan att visa lufttemperatur, daggpunkt och vättemperatur (detta kan inte göras i kalibreringsläget).

Återställa/låsa av min/max

Tryck in och håll knappen "RST MN/MX" (9) intryckt under två sekunder för att aktivera denna funktion. Mätaren börjar registrera mätvärden som lägsta och högsta värden. Tryck på knappen för att gå steg för steg genom och kontrollera de lägsta och högsta värden som har registrerats för relativ fuktighet såväl som för temperatur. Tryck in och håll denna knapp intryckt under två sekunder när du vill stänga av funktionen.

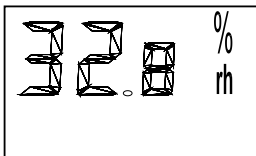
Tryck in och håll knappen intryckt längre än en sekund för att återställa det lägsta och det högsta värdet.

Avaktivera automatiskt viloläge

Tryck på strömbrytaren (4) och "HOLD" (7) samtidigt för att slå på mätaren i normalt läge med automatisk vila avstängd.

KALIBRERING

1. Se till att THWD-5-enheten är avstängd. Stick in mätarens sond i en känd och pålitlig flaska med 32,8 % salt. Tryck på strömbrytaren och "F/C CAL+" samtidigt under mer än en sekund för att gå till kalibreringsläget.
2. "3x.x%" blinkar på LCD-displayen (se figur 1). "3x.x%" slutar blinka efter 30 minuter.



Därmed är kalibreringen för 3x,x % genomförd. Gå vidare till kalibreringen för 7x,x %.

Figur 1

3. Avlägsna mätaren från flaskan med 32,8 % salt och placera den i en flaska med 75,3 % salt. Håll knappen "RST MN/MX" intryckt under mer än en sekund för att gå till kalibreringsläget för 7x.x %. "7x.x%" blinkar på LCD-displayen. "7x.x%" slutar blinka efter 30 minuter. Hela kalibreringsprocessen är nu genomförd.

Obs!

- Automatisk avstängning avaktiveras automatiskt under kalibreringsproceduren.
- Om du vill uppnå hög noggrannhet måste du utföra kalibreringen vid 23 ± 2 °C (73 ± 2 °F) rumtemperatur och stadigt luftflöde.
- Kalibreringen misslyckas om värdet för 7x,x % eller 3x,x % skiljer sig mer än 0,3 % (se felsökningsavsnittet).

FELSÖKNING

Enheten startar, men inte displayen

- Se till att du håller strömbrytaren intryckt längre än 100 ms.
- Kontrollera att batterierna sitter på plats, har god kontakt och rätt polaritet.
- Byt ut batterierna och försök igen.

Displayen flimrar och släcks

- Kontrollera om indikatorn för svaga batterier visas innan displayen släcks. I så fall måste du byta ut batterierna.
- Avaktivera automatisk avstängning genom att trycka på strömbrytaren och "Hold" samtidigt när du slår på mätaren.

Kalibreringsfel

- Kontrollera om indikatorn för svaga batterier visas före kalibreringen. I så fall måste du byta ut batterierna innan du försöker igen.
- Kontrollera att mätarens sond är tätad när den sticks in i saltflaskan.
- Kontrollera att lufttemperaturen är inom 23 ± 2 °C och att luftflödet är stabilt.

E 11

- Fel vid kalibrering av relativ fuktighet. Gör om kalibreringen.

E 33

- Kretsfel vid mätning av relativ fuktighet. Returnera mätaren för reparation.

E 34

- Kretsfel i kanalen för temperaturmätning. Returnera mätaren för reparation.

Obs! Om sonden kopplas ur och kopplas in på nytt medan mätaren används visas felet "E 33" eller "E 34" när MIN/MAX aktiveras. Stäng av och slå på mätaren.

SPECIFIKATIONER

Mätområde:

- Relativ luftfuktighet: 0~100%
- Temperatur: -10~60 °C (14 till 140 °F)
- Daggpunkt: -73,4 till 59,9 °C (-100,0 till 139,8 °F)
- Våttemperatur: -13,4 till 59,9 °C (7,88 till 139,8 °F)

Noggrannhet:

- Relativ luftfuktighet: +/-3 % från 10-90 % (vid kalibreringstemperatur), +/-5 % för 0 till 10 % och 90 till 100 %
- Temperatur: +/-0,6 °C (+/-1° F)

Förvaringstemperatur: -20 °C till 60 °C (-4 °F till 140 °F)

Driftstemperatur: 0 °C till 50 °C (32 °F till 122 °F)

Standardtillbehör

- 1 THWD-5-mätare
- 1 sond på förlängningskabel
- 1 användarhandbok
- 1 hårt skyddsfodral
- 4 batterier (AAA)

Visit www.Amprobe.com for

- Catalog
- Application notes
- Product specifications
- User manuals



205 Westwood Ave
Long Branch, NJ 07740
1-877-742-TEST (8378)
Fax: (732) 222-7088
salesteam@Tequipment.NET



Please Recycle