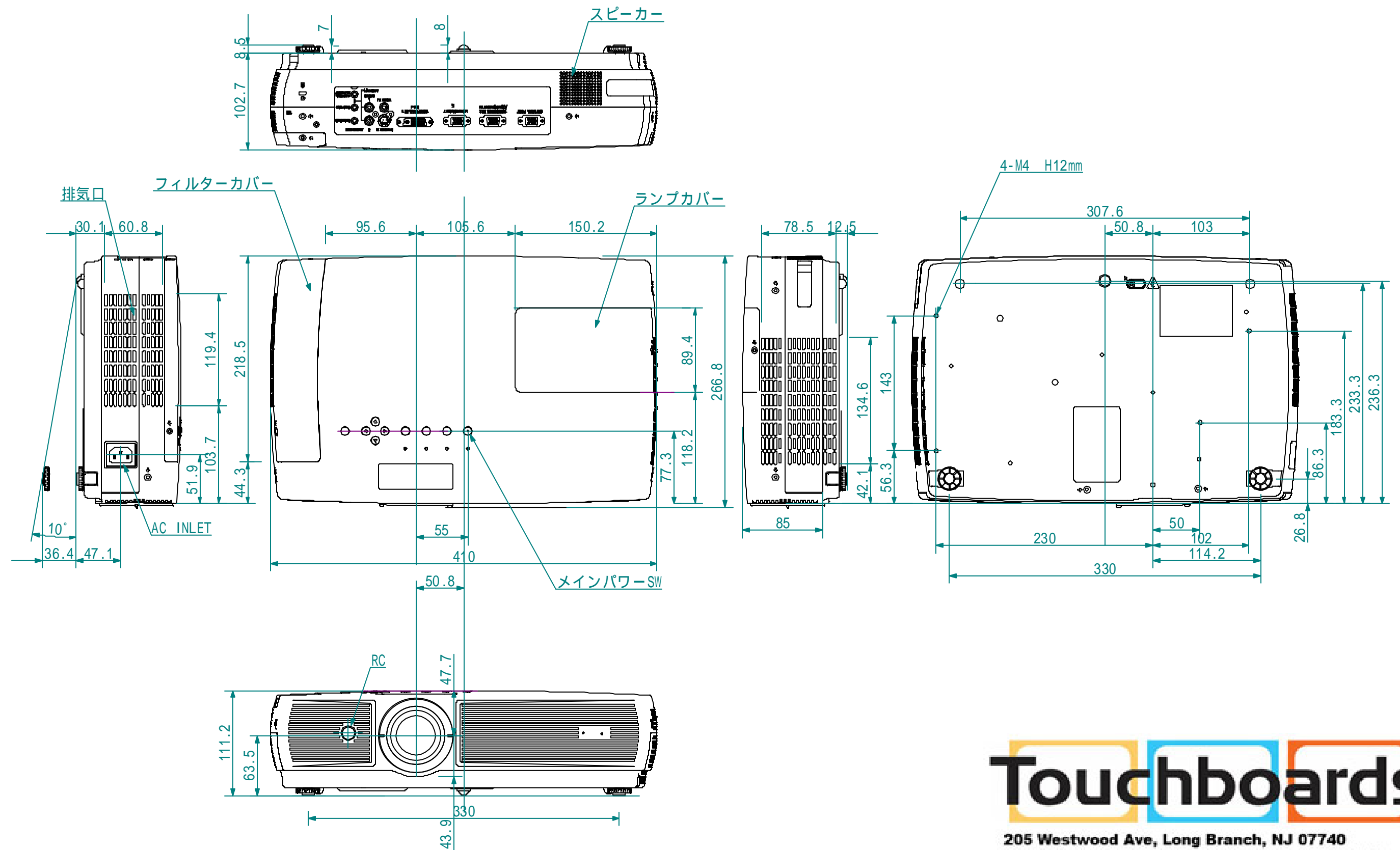


処理加工		図面訂正欄		
符号	年月日	訂正要領		担当



205 Westwood Ave, Long Branch, NJ 07740
 Phone: 866-94 BOARDS (26273) / (732)-222-1511
 Fax: (732)-222-7088 | E-mail: sales@touchboards.com

映機工業株式会社			APPROVE	CHECKED	DESIGNED	DRAWN	PART NAME/PART NAME
PLOT DATE	09/5/15	SCALE	1/4			内田	外觀図
MATERIAL	UNIT	WEIGHT	PART CODE			DRAWING NUMBER	
			LC-XS25/30				