

Nozzle tray



ノズルトレイ C1391B

ノズルトレイをお買い上げ頂きありがとうございます。このノズルトレイは Hakko 850, 852 のノズルを保管するばかりでなく、ノズルを取付けたり外したりすることができる器具としても使用できます。

仕様

寸法	305(W)X 64(H)X140(D)mm
重量	870g

Nozzle tray C1391B

Thank you for purchasing the nozzle tray
It has been designed not only to hold nozzles
for Hakko 850 and 852 SMD Rework station,
but also to aid in installing and removing them.

Specification

Outer dimensions	305(w)X64(h)X140(d)mm 12(w) x 2.5(h) x 5.5(d) in.
Weight	870g 1.9(lb.)

噴嘴盤 C1391B

日本白光牌

承蒙惠顧 噴嘴盤。本產品設計不
僅用於放 Hakko850 及 852 扁平
集成電路拔放臺，並可用於助其安
裝及拆下。

規格

尺寸	305(寬)X64(高)X140(深)mm
重量	870g

取り外し方 Installing and removing 安裝及拆下

1. ノズルをノズルトレイのみぞにいれます。

⚠ 注意: ノズルは高温になっておりますので、
触らないよう注意してください。

1. Insert nozzle into as shown.

⚠ Caution: Nozzle will be hot. Do not touch it.

1. 將噴嘴如所示插入槽內。

⚠ 注意: 噴嘴會高溫，請勿碰觸。

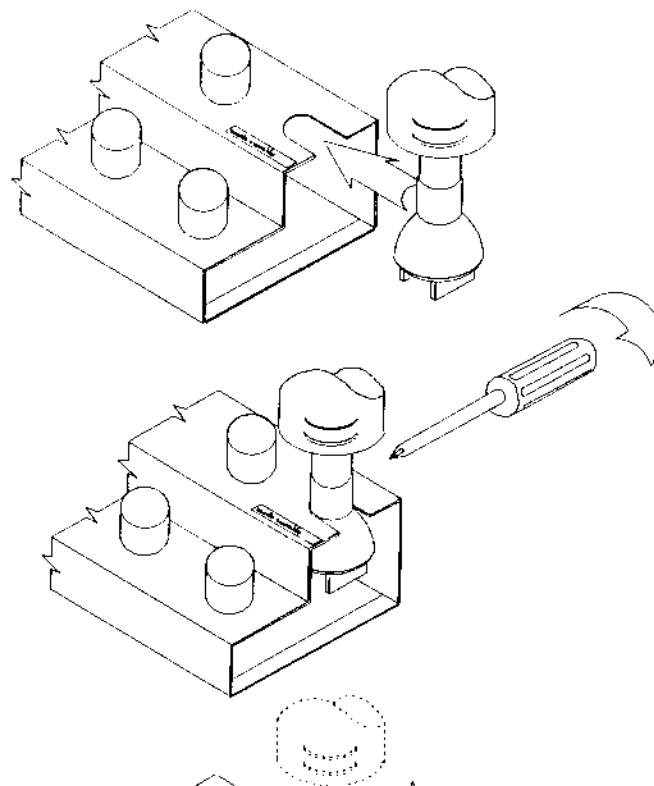
2. ノズルのねじをゆるめます。

2. Loosen the screw on the nozzle.

2. 鬆開噴嘴螺釘。

3. こて部を持ち上げノズルから外します。

注記・ノズルを冷却させた後にトレイに載せなおす。



1. 將噴嘴如所示插入槽內。
⚠ 注意： 噴嘴會高溫，請勿碰觸。

2. ノズルのねじをゆるめます。

2. Loosen the screw on the nozzle.

2. 鬆開噴嘴螺釘。

3. こて部を持ち上げノズルから外します。

注記：ノズルを冷却させた後にトレイに載せてください。

⚠ 注意： みぞから落ちる可能性があるので注意してください。

3. Pull handpiece up to release the nozzle.

Note: The hot nozzle should be permitted to cool before being picked up and placed on the nozzle tray.

⚠ Caution: There is possibility to drop the nozzle out. Handle with it care.

3. 拉上手柄而解開吸嘴。

注記：等待熱噴嘴冷卻後才放在噴嘴盤上。

⚠ 注意： 可能噴嘴從槽內掉去。請小心。

4. 付け替えるノズルを反対側にセットし、こて部をノズルに差し込みねじを締めます。

4. Insert the nozzle into the other slot. Insert the pipe into the nozzle. Tighten the screw.

4. 將噴嘴插入另一側。將手柄插入噴嘴。拴緊螺釘。

