



#61-076  
#61-065

*Vol-Con® Voltage/  
Continuity Tester (61-076)*

*Vol-Test™ Voltage Tester  
(61-065)*

**Instruction Manual**

**WARNING**

**⚠ Read First: Safety Information**

Use the tester only as specified in this manual; otherwise, the protection provided by the tester may be impaired.

**⚠ Warning**

To avoid possible electric shock or personal injury, follow these instructions:

- Do not use tester if it is damaged. Visually inspect tester to ensure case is not cracked.
- Inspect and replace leads if insulation is damaged, metal is exposed, or probes are cracked.
- Do not use tester if it operates abnormally as protection maybe impaired.
- Do not use during electrical storms or in wet weather.
- Do not use around explosive gas, dust, or vapor.
- Do not apply more than the rated voltage to the tester.
- Always operate this solenoid-type tester within the specified duty cycle on the front of the tester.
- Do not use without batteries and caps properly installed. (61-076)
- Remove test leads prior to removing battery caps. (61-076)

**Caution**

To protect yourself, think "Safety First":

- Voltages exceeding 30VAC or 60VDC pose a shock hazard so use caution.
- Never ground yourself when taking electrical measurements.
- Use appropriate personal protective equipment such as safety glasses, face shields, insulating gloves, insulating boots, and/or insulating mats.
- Before each use:
  - Perform a continuity test by touching the probe tips together, the continuity LED should light. This test verifies the functionality of the batteries and test leads. (61-076)
  - Verify tester operation by measuring a known voltage. Apply tester to circuit under test. And, then test on the known live voltage again to ensure proper operation.
  - Connect the black common lead to ground before applying the red test lead to voltage. Disconnect the red test lead from the voltage first.
- Always work with a partner.
- When using the probes, keep fingers as far behind the probe tips as possible.

**Features:**

- Vibration Mode with indicator movement
- Auto-Switching Voltage/Continuity Technology (61-076)
- Independent solenoid and electronic circuitry design provides back-up voltage indication for added safety
- Low Impedance
- Replaceable Test Leads
- Shielded probe tips
- Ultrasonically welded and o-ring sealed for added durability
- Indicates:
  - 100-600V AC/DC (61-065)
  - 5-600V AC/DC (61-076)



**205 Westwood Ave  
Long Branch, NJ 07740  
1-877-742-TEST (8378)  
Fax: (732) 222-7088  
salesteam@Tequipment.NET**

**To Measure AC/DC Voltage:**

- Ensure that the plug for the test leads is fully seated into the banana jacks.
- Connect the tester in parallel with the load or circuit.
- The tester indicates the voltage type, DC polarity, and the voltage level.

**Warning**

Do not exceed duty cycle specified on tester.

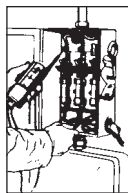
**To Test for Continuity (61-076):**

- Ensure that the plug for the test leads is fully seated into the banana jacks.
- Test for continuity by connecting the tester to the de-energized circuit.
- If circuit has <math>< 500k\Omega</math>, the Continuity LED lights.
- Reversing prods on the circuit under test verifies continuity versus low voltage +DC.

**Applications:**

**Locating Blown Fuses**

With power off (61-076): Place tester across the suspected fuse to perform continuity check. If continuity LED lights, the fuse is good. If not, the fuse is defective.



With power on: Place tester across the "source" side of one fuse and the load side of an adjoining fuse. If no or low voltage is indicated, the fuse next to the load side prod is blown. If line voltage is indicated, the fuse next to the load side prod is OK. Repeat the same test with the prods on the opposite side of the same two fuses to check the other fuse.

**Finding Grounded Side of Line (neutral)**

Hold one test prod to the ground and touch the other test prod to each of the line terminals until one is found that does not give a voltage indication. This is the grounded side of the line.

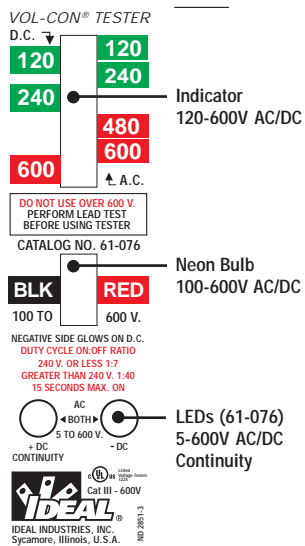
The continuity LED should also light. (61-076)

**Checking Continuity of Cords, Motors, Appliances, etc. (61-076)**

Remove power source and place tester across circuit to be tested. Continuity LED lights if resistance is less than  $500k\Omega$ .

**Locating Excessive Leakage to Ground (61-076)**

Place tester across the neutral terminal and the ground. The single continuity LED should indicate neutral and ground are connected. If both LEDs light, there is  $> 5VAC$  (N-G) indicating a high resistance leakage to ground.



**Battery Replacement (61-076):**

- Replace batteries when touching the leads together no longer lights the continuity LED.
- Remove test leads from tester.
- Carefully, pry the two battery caps from the bottom of the case using a screwdriver.
- Replace the batteries.
- Snap the battery caps back in place ensuring the cap is flush with the bottom of the case.

**Accessories:**

- 61-070 Standard test leads
- 61-072 Resistor-fused test leads
- C-90 Soft-sided carrying case
- 61-010 Leather case

**Maintenance:**

- Clean the case with a damp cloth and mild detergent. Do not use abrasives or solvents.

**Service, and Replacement Parts:**

For replacement parts or to inquire about service information contact Technical Support: 1-877-201-9005 or visit our website [www.testersandmeters.com](http://www.testersandmeters.com).

**Warranty Statement:**

This tester is warranted to the original purchaser against defects in material and workmanship for two years from the date of purchase. During this warranty period, IDEAL INDUSTRIES, INC. will, at its option, replace or repair the defective unit, subject to verification of the defect or malfunction.

This warranty does not cover fuses, batteries or damage from abuse, neglect, accident, unauthorized repair, alteration, or unreasonable use of the instrument.

Any implied warranties arising out of the sale of an IDEAL product, including but not limited to implied warranties of merchantability and fitness for a particular purpose, are limited to the above. The manufacturer shall not be liable for loss of use of the instrument or other incidental or consequential damages, expenses, or economic loss, or for any claim or claims for such damage, expenses or economic loss.

State laws vary, so the above limitations or exclusions may not apply to you. This warranty gives you specific legal rights, and you may also have other rights which vary from state to state.

**Specifications:**

VAC Ranges: 120V, 240V, 480V, 600V AC.  
 VDC Ranges: 120V, 240V, 600V DC  
 Volts Accuracy: Relative indication only  
 Continuity: LED lights at <500kΩ  
 Response time of 100ms.  
 Frequency: Operates at 25-60 Hz  
 Overload protection: 1000VDC/750VAC rms.  
 Operating Environment: 32°F to 122°F (0 to 50°C)(<70% humidity)  
 Storage Temp.: -4°F to 140°F (-20 to 60°C) (<80% humidity)  
 Battery: (4) 1.5V (61-201, IEC LR44)  
 Battery Life: 200 hours typical.  
 Accessories included: Test Leads, (4) Batteries, Operating Manual  
 Dimensions: 7.2"H x 2.4"W x 1.5"D [183H x 61W x 38D]mm  
 Weight: 8.0 oz (227g)  
 Safety: UL-61010, CAT III-600V



**Double Insulation**

Instrument has been evaluated and complies with insulation category III (overvoltage category III). Pollution degree 2 in accordance with IEC-644. Indoor use.



#61-076  
#61-065

*Probador de voltaje/continuidad Vol-Con® (61-076)*  
*Voltímetro Vol-Test® (61-065)*  
**Manual de instrucciones**

**ADVERTENCIA**

**⚠ Lea primero: Información de seguridad**

Use el probador sólo según se especifica en este manual; de lo contrario, se puede deteriorar la protección proporcionada por el probador.

**⚠ Advertencia**

Siga estas instrucciones para evitar una posible descarga eléctrica o lesiones personales:

- No use el instrumento si está dañado. Inspecciónelo visualmente para asegurarse de que la carcasa no esté dañada.
- Inspeccione y reemplace los cables si el aislamiento está dañado, hay piezas metálicas expuestas o las sondas están fisuradas.
- No use el probador si funciona de forma anormal, ya que la protección puede haber disminuido.
- No lo use durante tormentas eléctricas o cuando llueva.
- No lo use con gases, polvo o vapores explosivos.
- No aplique más del voltaje nominal al probador.
- Opere siempre este instrumento de tipo de solenoide con el ciclo de trabajo especificado en el frente del mismo.
- No lo use sin pilas y sin la tapa bien instalada. (61-076)

- Quite los cables de prueba para quitar la tapa de las pilas. (61-076)

**Precaución**

Para protegerse, piense en la "Seguridad ante todo":

- Los voltajes que superen 30 VCA o 60 VCA presentan un peligro de descarga, por lo que debe tener cuidado.
- No se conecte nunca a tierra cuando tome medidas eléctricas.
- Use equipos de protección personal tales como gafas de seguridad, máscaras, guantes aislantes, botas aislantes y esteras aislantes.
- Use el método de prueba de 3 pasos antes de usarlo:
  - Realice una prueba de continuidad poniendo en contacto las puntas de la sonda entre sí, la luz LED de continuidad debe encenderse. Esta prueba verifica la funcionalidad de las pilas y cables de prueba. (61-076)
  - Verifique la operación del probador midiendo un voltaje conocido. Aplique el probador al circuito que se esté probando. Y después pruebe el voltaje conectado conocido para asegurar una operación apropiada.
  - Conecte el cable común negro a tierra antes de aplicar el cable de prueba rojo al voltaje. Desconecte primero el cable de prueba rojo del voltaje.
  - Trabaje siempre con un compañero.
  - Al usar las sondas, mantenga los dedos lo más atrás posible de las puntas de las sondas.

**Características:**

- Modalidad de vibración con movimiento de indicador
- Tecnología de voltaje/continuidad de conmutación automática (61-076)
- Diseño de solenoides y circuitos electrónicos independientes que proporciona una indicación de voltaje de reserva para mayor seguridad.

- Baja impedancia
- Cables de prueba reemplazables
- Puntas de sondas blindadas
- Soldadas ultrasónicamente y con juntas tóricas que prolongan la duración
- Indica:
  - 100-600 V CA/CC (61-065)
  - 5-600 V CA/CC (61-076)

**Para medir voltajes alternos y continuos:**

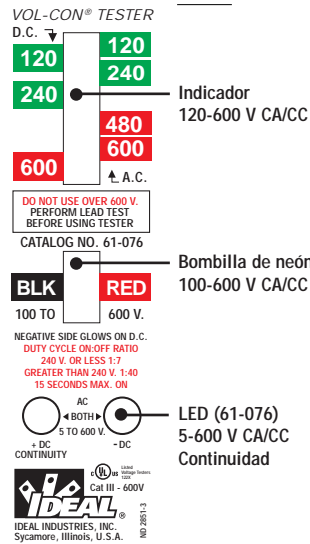
- Asegúrese de que el enchufe de los cables de prueba esté completamente asentado en los jacks banana.
- Conecte el probador en paralelo con la carga o circuito.
- El instrumento indica el tipo de voltaje, la polaridad de CC y el nivel de voltaje.

**⚠ Advertencia**

No exceda el ciclo de trabajo especificado en el instrumento.

**Para probar la continuidad (61-076):**

- Asegúrese de que el enchufe de los cables de prueba esté completamente asentado en los jacks banana.
- La prueba de continuidad se realiza conectando el instrumento al circuito desenergizado.
- Si el circuito tiene <math>< 500\text{ k}\Omega</math>, el LED de continuidad se enciende.
- La inversión de las sondas en el circuito probado verifica la continuidad en función de la CC+ de bajo voltaje.



**Aplicaciones:**

- **Ubicación de fusibles fundidos**

Con la alimentación eléctrica desconectada (61-076): Ponga el instrumento entre los terminales del fusible sospechoso para realizar l

a comprobación de continuidad. Si se enciende el LED de continuidad, el fusible está en buenas condiciones. En caso contrario, el fusible es defectuoso.

Con la alimentación eléctrica conectada: Ponga el instrumento entre el lado de "alimentación" de un fusible y el lado de carga de uno contiguo. Si no se indica ningún voltaje o se indica un bajo voltaje, el fusible junto a la sonda del lado de carga está fundido. Si se indica el voltaje de línea, el fusible junto al lado de carga está en buenas condiciones. Repita la misma prueba con las sondas en el lado opuesto de los mismos dos fusibles para comprobar el otro fusible.

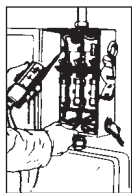
- **Localización del lado conectado a tierra de la línea (neutral)**

Sostenga una sonda tocando tierra y toque con la otra cada uno de los terminales de línea hasta encontrar uno que no dé indicación de voltaje. Éste es el lado de tierra de la línea.

Debe encenderse también el LED de continuidad. (61-076)

- **Comprobación de la continuidad de cables, motores, artefactos, etc. (61-076)**

Desconecte la fuente de alimentación y ponga el instrumento entre los terminales del circuito que se vaya a probar. El LED de continuidad se enciende si la resistencia es inferior a 500 k $\Omega$ .



- **Localización de fugas excesivas a tierra (61-076)**

Coloque el instrumento entre el terminal neutro y tierra. Si sólo se enciende el LED de continuidad, indica que el neutro y tierra están conectados. Si se encienden ambos LED, hay > 5 VCA (N-G), lo que indica una fuga de alta resistencia a tierra.

- **Reemplazo de las pilas (61-076):**

- Reemplace las pilas cuando al poner en contacto ambos cables se deja de encender el LED de continuidad.
- Quite los cables de prueba del probador.
- Haga palanca cuidadosamente con un destornillador para extraer las tapas de las baterías del fondo del compartimiento.
- Reemplace las pilas por (4) pilas de botón nuevas de 1,5V (IDEAL No. 61-201, IEC No. LR44 o NEOA No. 1166A).
- Encaje las tapas de las pilas en posición para asegurarse de que estén al ras con el fondo de la caja.

- **Accesorios:**

- Cables de prueba estándar 61-070
- Cables de prueba con resistores fusibles 61-072
- Estuche de transporte blando C-90
- Estuche de cuero 61-010

- **Mantenimiento:**

- Limpie la caja con un trapo humedecido y detergente suave. No use abrasivos ni disolventes.

- **Piezas de servicio y repuesto:**

Para obtener piezas de repuesto o preguntar sobre contactos de información de servicio. Respaldo técnico: 1-877-201-9005 o visite nuestro sitio [www.testersandmeters.com](http://www.testersandmeters.com).

- **Especificaciones:**

Gamas de VCA: 120V, 240V, 480V, 600V de CA.

Gamas de VCC: 120 V, 240 V, 600 V de CC  
 Exactitud del voltaje: Indicación relativa solamente  
 Continuidad: El LED se enciende a <500 kΩ  
 Tiempo de respuesta de 100 ms.  
 Frecuencia: Opera a 25-60 Hz  
 Protección de sobrecarga: 1000 VCC / 750 V eficaces de CA.  
 Protección contra sobrecarga: 1000 VCC / 750 V eficaces de CA.  
 Ambiente operacional: 32 a 122°F (0 a 50°C) (<70% de humedad)  
 Temperatura de almacenamiento: -4 a 140°F (-20 a 60°C) (<80% de humedad)  
 Pila: (4) 1,5V (61-201, IEC LR44)  
 Duración de las pilas: 200 horas típico.  
 Accesorios incluidos: Cables de prueba, (4) pilas Instrucciones  
 Dimensiones: 7,2"H x 2,4"W x 1,5"D [183H x 61W x 38D]  
 Peso: 8,0 onzas (227 g)  
 Seguridad: UL-61010, CATIII-600V



**Aislamiento doble**

El instrumento ha sido evaluado, y cumple con la categoría III de aislamiento (categoría III de sobrevoltaje). Grado 2 de contaminación, de acuerdo con IEC-644. Uso en interiores.

**Garantía**

Se garantiza este instrumento al comprador original contra defectos de material o mano de obra por dos años contados a partir de la fecha de compra. Durante este período de garantía, IDEAL INDUSTRIES, INC. podrá, a la sola opción de IDEAL, reemplazar o reparar la unidad defectuosa, sujeto a verificación del defecto o falla. Esta garantía no se aplica a fusibles, baterías o daños que sean consecuencia de abusos, negligencia, accidentes, reparación sin autorizar, alteraciones o uso no razonable del instrumento.

Cualquier garantía implícita originada en la venta de un producto IDEAL, incluidas -pero sin limitarse a ellas- las garantías implícitas de comerciabilidad y adecuación para un propósito particular, se limita a lo indicado anteriormente. El fabricante no es responsable legalmente por la pérdida del uso del instrumento u otros daños y perjuicios incidentales o consecuentes, gastos o pérdidas económicas, ni por ninguna reclamación de dichos daños y perjuicios, gastos o pérdidas económicas.

Las leyes estatales varían, por lo que las limitaciones o exclusiones anteriores pueden no aplicarse en su caso. Esta garantía le da derechos legales específicos y puede tener otros derechos que varían de estado a estado.



#61-076

#61-065

Testeur de tension/continuité Vol-Con® (61-076)

Testeur de tension

Vol-Test® (61-065)

### Mode d'emploi

#### AVERTISSEMENT

##### ⚠ Lire en premier : Informations concernant la sécurité

N'utiliser le testeur que de la façon spécifiée dans le présent mode d'emploi ; à défaut, la protection offerte par le testeur pourra être compromise.

##### ⚠ Avertissement

Pour éviter tout risque d'électrocution ou de lésions personnelles, se conformer aux directives suivantes :

- Ne pas utiliser le testeur s'il est endommagé. Inspecter visuellement le testeur pour s'assurer que le boîtier n'est pas fendu.
- Inspectez et remplacez les cordons si leur isolation est endommagée, le métal exposé ou les sondes craquelées.
- Ne pas utiliser le testeur s'il fonctionne de manière anormale, la protection qu'il offre pouvant être compromise.
- Ne pas utiliser par temps orageux ou dans la pluie.
- Ne pas utiliser à proximité de gaz, de poussière ou de vapeurs explosifs.
- Ne pas soumettre le testeur à une tension supérieure à la tension nominale.
- Utiliser toujours ce testeur à solénoïde dans les limites de cycle spécifiées sur la partie avant du testeur.

- Ne pas utiliser si les piles et le capuchon ne sont pas correctement installés. (61-076)
- Retirer les conducteurs d'essai avant de retirer le capuchon de pile. (61-076)

#### Attention

Afin d'assurer sa propre protection, penser « Sécurité avant tout » :

- Les tensions supérieures à 30 V c.a. ou 60 V c.c. posent un risque d'électrocution, faire donc preuve de prudence.
- Ne jamais se mettre à la terre quand on procède à des mesures électriques.
- Utiliser du matériel de protection adéquat, tels que des lunettes, des écrans faciaux, des gants isolants, des bottes isolantes et/ou des tapis isolants.
- Avant chaque utilisation :
  - Effectuer un essai de continuité en mettant en contact les pointes de sonde, la DEL de continuité doit s'allumer. Cet essai vérifie le fonctionnement des piles et des conducteurs d'essai. (61-076)
  - Vérifier le fonctionnement du testeur en mesurant une tension connue. Appliquer le testeur au circuit en cours de contrôle. Re-tester ensuite sur la tension active connue pour vérifier le bon fonctionnement.
- Connecter le conducteur commun noir à la terre avant d'appliquer le conducteur d'essai rouge sur la tension. Commencer par déconnecter le conducteur d'essai rouge de la tension.
- Travailler toujours avec un équipier.
- Quand on se sert des sondes, éloigner les doigts autant que possible des pointes de sonde.

#### Caractéristiques :

- Mode vibration avec mouvement indicateur de niveau de tension
- Technologie tension/continuité à commutation automatique (61-076)

15

16



- La conception à solénoïde et circuit électronique indépendants fournit une indication de tension de secours pour un surcroît de sécurité
- Faible impédance
- Conducteurs d'essai remplaçables
- Pointes de sondes protégées
- Soudé par ultrasons et fermé hermétiquement à l'aide d'un joint torique pour plus de durabilité
- Indique :
  - 100 à 600 V c.a./c.c. (61-065)
  - 5 à 600 V c.a./c.c. (61-076)

**Pour mesurer la tension c.a./c.c. :**

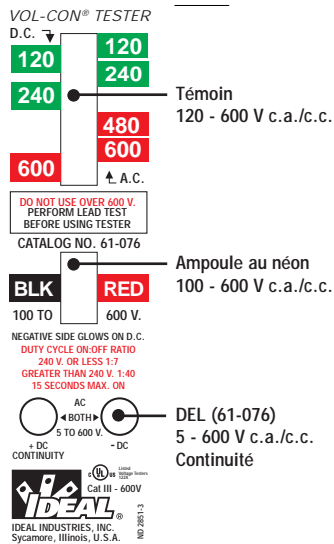
- S'assurer que la fiche des conducteurs d'essai est complètement enfoncée dans la prise banane.
- Connecter le testeur en parallèle avec la charge ou le circuit.
- Le testeur indique le type de tension, la polarité c.c. et le niveau de tension.

**⚠ Avertissement**

Ne pas dépasser le cycle de service spécifié sur le testeur.

**Pour tester la continuité (61-076) :**

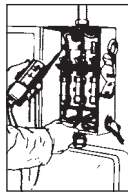
- S'assurer que la fiche des conducteurs d'essai est complètement enfoncée dans la prise banane.
- Tester la continuité en connectant le testeur sur le circuit désactivé.
- Si le circuit présente une résistance de 500 kΩ ou moins, le DEL de continuité s'allume.
- Inverser les sondes sur le circuit testé vérifie la continuité au lieu de la tension basse + c.c.



**Applications :**

- **Dépister les fusibles fondus**

Avec l'alimentation coupée (61-076) : Placer le testeur sur le fusible suspect afin d'effectuer un contrôle de continuité. Si la DEL de continuité s'allume, le fusible est bon. Dans le cas contraire, le fusible est défectueux.



L'alimentation étant active : Placer le testeur sur le côté « source » d'un fusible et sur le côté charge d'un fusible voisin. Si une tension nulle ou faible est indiquée, le fusible voisin de la pointe de contact du côté charge est fondu. Si une tension de secteur est indiquée, le fusible voisin de la pointe de

contact du côté charge fonctionne normalement. Répéter ce test avec les pointes de contact sur le côté opposé des mêmes deux fusibles afin de vérifier l'autre fusible.

• **Trouver le côté de la ligne à la terre (neutre)**

Mettre une sonde d'essai à la terre et toucher de l'autre sonde chacune des bornes de la ligne jusqu'à ce qu'on découvre celle qui ne produit pas d'indication de tension. Cela indique le côté à la terre de la ligne.

La DEL de continuité doit être allumée également. (61-076)

• **Contrôle de la continuité des cordons, moteurs, appareils, etc. (61-076)**

Couper l'alimentation et placer le testeur sur le circuit à tester. Les témoins DEL de continuité s'allument si la résistance est inférieure à 500 k $\Omega$ .

• **Localisation de fuites excessives à la terre (61-076)**

Placer le testeur entre la borne neutre et la terre. L'unique DEL de continuité doit indiquer que le neutre et la terre sont connectés. Si les deux DEL s'allument, il y a > 5 V c.a. (N-T) indiquant une fuite élevée de résistance à la terre.

**Remplacement de la pile (61-076) :**

- Remplacer les piles quand le fait de mettre les conducteurs en contact n'entraîne pas l'allumage plus la DEL de continuité.
- Retirer les conducteurs d'essai du testeur.
- Déloger soigneusement les deux capuchons de pile du fond du boîtier à l'aide d'un tournevis.
- Remplacer les piles.
- Remettre les capuchons de piles en place en veillant à ce que le capuchon soit encasté dans le fond du boîtier.

**Accessoires :**

- Conducteurs d'essai normaux 61-070
- Conducteurs d'essai à résistance fusible 61-072
- Etui souple de transport C-90
- Etui en cuir 61-010

**Entretien :**

- Nettoyer le boîtier avec un chiffon humide et un détergent doux. N'utiliser ni abrasifs ni solvants.

**Entretien-dépannage et pièces de rechange :**

Pour des pièces détachées ou pour tout renseignement d'entretien-dépannage, se mettre en rapport avec Support technique : 1-877-201-9005 ou visiter notre site internet [www.testersandmeters.com](http://www.testersandmeters.com).

**Fiche technique :**

Plages de V c.a. :	120 V, 240 V, 480 V, 600 V c.a.
Plages de V c.c. :	120 V, 240 V, 600 V c.c.
Précision V :	Indication relative seulement
Continuité :	DEL s'allume à <500 k $\Omega$ Temps de réponse de 100 ms.
Fréquence :	Fonctionne entre 25 et 60 Hz
Protection contre les surcharges :	1000 V c.c./750 V c.a. valeur efficace.
Environnement de fonctionnement :	0 à 50°C (32 à 122°F) (<70 % humidité)
Temp. de stockage :	-20 à 60°C (-4 à 140°F) (< 80 % humidité)
Pile :	(4) 1,5 V (N° 61-201)
Durée de service de la pile :	200 heures caractéristiquement.
Accessoires fournis :	Conducteurs d'essai, (4) piles, mode d'emploi
Dimensions :	189 mm (7,2 po) de L, 39 mm (1,5 po) de H

Poids : 227 g (8,0 oz)  
Sécurité : UL-61010, CATIII-600V



**Double isolation**

L'appareil a été évalué et il est conforme à la catégorie d'isolation III (catégorie de surtension III). Degré de pollution 2 conforme à la norme IEC-644. Pour une utilisation à l'intérieur.

**Déclaration de garantie**

Ce testeur est garanti à l'acheteur primitif contre tout vice de matière ou de façon pendant deux ans à compter de la date d'achat. Durant cette période de garantie IDEAL INDUSTRIES, INC., à son choix, remplacera ou réparera l'unité défectueuse, suite à la vérification du défaut ou du dysfonctionnement. Cette garantie ne s'applique pas aux fusibles, aux piles ou aux dommages résultant d'une utilisation abusive, de la négligence, d'un accident, d'une réparation non autorisée, d'une modification ou d'une utilisation déraisonnable de l'instrument.

Toutes les garanties implicites résultant de la vente d'un produit IDEAL, incluant sans y être limitées les garanties implicites de valeur marchande et d'adaptation à une fin particulière, sont limitées aux conditions ci-dessus. Le fabricant ne sera pas tenu pour responsable de la perte d'usage de l'instrument, ni d'autres dommages accessoires ou indirects, dépenses ou préjudice financier, ou de toute(s) réclamation(s) pour de tels dommages, dépenses ou préjudices.

Les lois des provinces varient, donc les limitations et exclusions précédentes peuvent ne pas s'appliquer dans votre cas. Cette garantie vous donne des droits légaux spécifiques, et vous pouvez aussi avoir d'autres droits qui varient d'une province à l'autre.

**IDEAL INDUSTRIES, INC.**  
Sycamore, IL 60178, U.S.A.  
800-435-0705 Customer Assistance  
**ND 3522-5** Made in U.S.A.

21



**205 Westwood Ave  
Long Branch, NJ 07740  
1-877-742-TEST (8378)  
Fax: (732) 222-7088  
salesteam@Tequipment.NET**