

QUICK START CARD

7

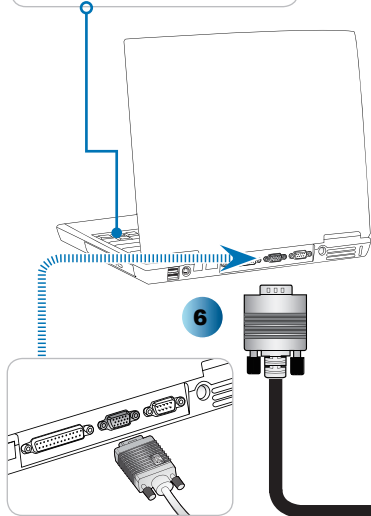
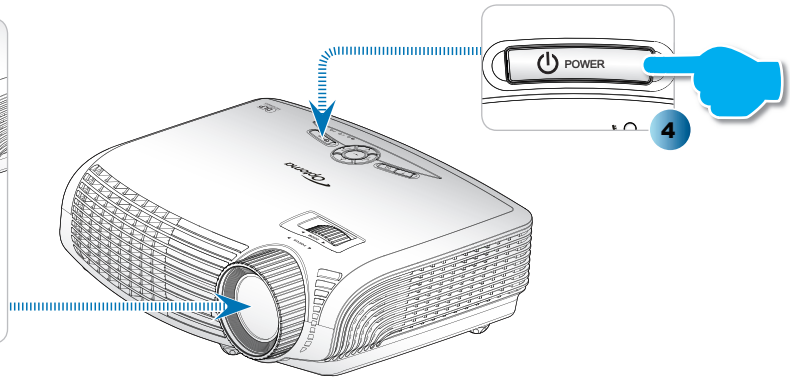
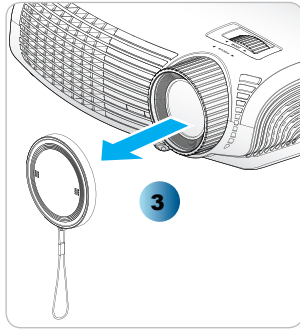
Fn + **F7 CRT/LCD**

Toggle Output Settings

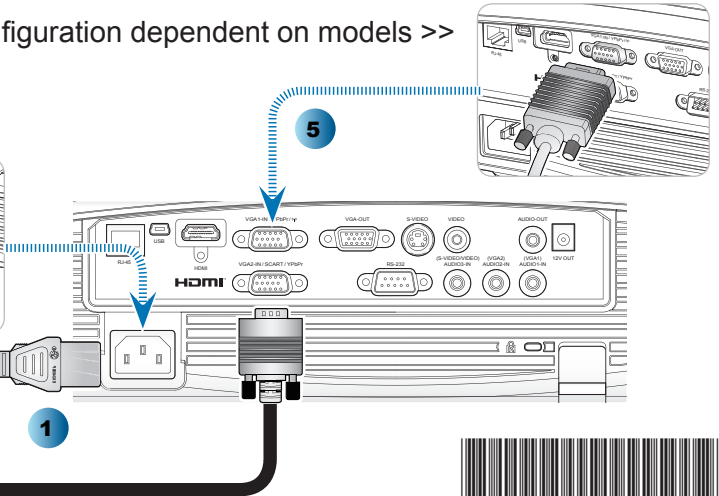
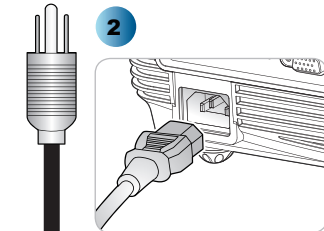
Acer	[Fn] + [F5]
Asus	[Fn] + [F8]
Dell	[Fn] + [F8]
Gateway	[Fn] + [F4]
HP/Compaq	[Fn] + [F4]
IBM/Lenovo	[Fn] + [F7]
NEC	[Fn] + [F3]
Toshiba	[Fn] + [F5]

Mac Apple :

System Preferences⇒Display⇒
Arrangement⇒Mirror display



<< I/O configuration dependent on models >>



P/N 36.8FB02G001-A

QUICK START CARD

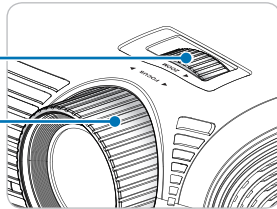
8

Adjust Zoom
Régler le zoom
Passen Sie den Zoom an
Ajuste el zoom
Regolare lo Zoom
Ajuste do zoom
Pas de zoomfactor aan
Wyreguluj Powiększenie.
Настройте масштаб
Projektorin zoomin säättö
Justera zoom

Juster zoom
Juster Zoom
Προσαρμογή Ζουμ
Zoom beállítása
Upravít zoom
Zumu Ayarla
ปรับซูม
調整變焦
調整變焦
[ズーム]調整
ضبط الزوم

تنظیم زوم

ضبط الزوم



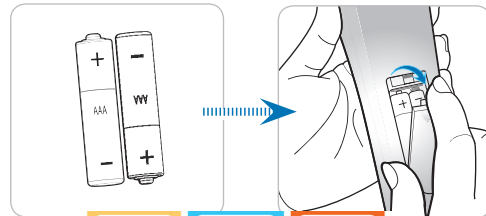
9

Adjust Focus
Régler la mise au point
Stellen Sie den Fokus ein
Ajuste el enfoque
Regolare la messa a fuoco
Ajuste da focagem
Pas de scherpstelling aan
Wyreguluj Ostrość
Настройте фокусировку
Projektorin tarkennuksen säätö
Justera fokus

Juster Fokus
Juster Fokus
Προσαρμογή Εστίασης
Élességállitás
Upravít zaostření
Odaği Ayarla
ปรับโฟกัส
調整對焦
調整焦點
Настройте фокусировку
[フォーカス]調整
조점 조절

تنظیم فوکوس

ضبط البؤرة



10

Touchboards

Warning!



English

- Avoid staring directly into the projector beam at all times.
- Minimize standing facing into the beam. Keep your back to the beam as much as possible.

Français

- Evitez à tout moment de regarder directement vers le faisceau du projecteur.
- Minimisez le temps passé face au faisceau. Restez dos au faisceau autant que possible.

Deutsch

- Nicht direkt in den Projektor-Lichtstrahl schauen.
- Vermeiden Sie, mit dem Gesicht zum Projektor-Lichtstrahl zu stehen. Stehen Sie mit dem Rücken zum Projektor-Lichtstrahl.

Español

- No mire al haz del proyector en ningún momento.
- Permanezca el mínimo tiempo posible de cara al haz. Dé la espalda al haz siempre que sea posible.

Italiano

- Evitare sempre di guardare direttamente il raggio del proiet-tore.
- Evitare il più possibile di stare di fronte al raggio. Tenerci dietro al raggio per quanto possibile.

Português

- Evite olhar directamente para a luz do projector seja em que circunstância for.

- Evite ficar voltado de frente para a luz proveniente do projec-tor. Mantenha-se de costas para a luz do projector o máximo pos-sível.

Nederlands

- Vermijd op elk ogenblik rechtstreeks in de straal van de projec-tor te kijken.
- Ga zo weinig mogelijk in de straal staan. Houd zo veel mo-gelijk uw rug naar de straal gericht.

Polski

- Należy unikać bezpośredniego, stałego patrzenia na wiązkę światła projektora.
- Należy zminimalizować stawanie przodem do światła projektora. Należy najczęściej na ile to możliwe ustawiać się tyłem do wiązki światła projektora.

Русский

- Никогда не смотрите прямо на луч проектора.
- Старайтесь не стоять лицом к лучу. Как можно чаще поворачивайтесь спиной к лучу.

Suomi

- Vältä katsomasta suoraan projektorin valonsäteen.
- Seiso mahdollisimman vähän kasvoit kohti sädettä. Pidä selkasi sädettä kohti niin paljon kuin mahdollista.

Svenska

- Undvik alltid att titta direkt in i projektorstrålen.
- Stå så lite som möjligt vänt mot strålen. Håll din rygg mot strålen så mycket som möjligt.

Norsk

- Unngå å se direkte inn i projektorstrålen til enhver tid.
- Unngå situasjoner hvor du står imot strålen. Stå med ryggen mot strålen så ofte som mulig.

Dansk

- Se aldrig direkte ind i projektorstrålen.
- Undgå så vidt muligt at stå vendt mod strålen. Vend ryggen til strålen så vidt muligt.

Ελληνικά

- Αποφεύγετε να κοιτάτε απευθείας την ακτίνα του προβολέα.
- Ελαχιστοποιήστε τις στιγμές που κοιτάτε στην ακτίνα. Έχετε την πλάτη σας στην ακτίνα όσο το δυνατόν περισσότερες.

Magyar

- Soha ne tekintsen közvetlenül a sugárba.
- Minimálisan csökkentse a sugárral szemben töltött időt. Lehetőleg háttal álljon a sugárnak.

Čeština

- Nedívejte sedělí dobu přímo do proudu světla z projektoru.
- Odracejte tvář co nejvíce od proudu světla. Odracejte se co nejvíce zády do proudu světla.

Türkçe

- Projektor ışık kaynağı içerisinde direkt olarak bakmayınız.
- Projektor ışık kaynağı yüzünüze gelecek şekilde durmayın. Işık kaynağına karşı olabildiğince arkanız dönük konumlanın.

ไทย

- หลีกเลี่ยงการมองที่ลำแสงโปรเจกเตอร์โดยตรงโดยทุกครั้ง
- หลีกเลี่ยงการยืนหันหน้าเข้าหาลำแสงโดยหันหลังให้โซ่หลังหันเข้าหาลำแสงในโอกาสที่สุดเท่าที่จะทำได้

繁體中文

- 請勿直視鏡頭內部。
- 請避免直接面對投影機光束並盡量背對直接照射。

簡體中文

- 请勿直视镜头内部。
- 请避免直接面对投影机光束并尽可能背对直接照射。

日本語

- プロジェクタの光源に直接注視しないでください。
- プロジェクタの光源に向いて立たないでください。出来る限り、離れてください。

한국어

- 프로젝터 빛을 직접 응시하지 마라 주십시오.
- 빛원을 향하여 서는 행동을 자제하여 주시고 가능한 한 빛을 등지고 사용하시기 바랍니다.

عربي

- تجنب النظر مباشرة إلى أشعة جهاز الإسقاط لفترة طويلة.
- حاول التقليل من الوقوف مواجهاً للشعاع. وينصح بإعطاء الظهر للشعاع قدر المستطاع.

فارسی

- از خیره شدن به پروژکتور در مدت زمان طولانی خودداری کنید.
- مدت زمان ایستادن در مقابل پرتو را به حداقل برسانید. تا جای ممکن پشتتان را به پرتو ها کنید.