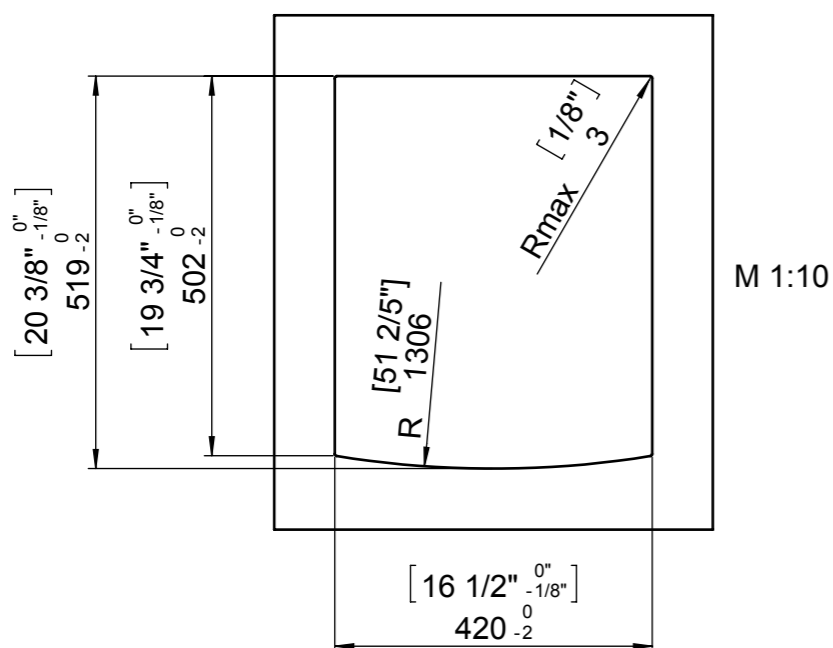
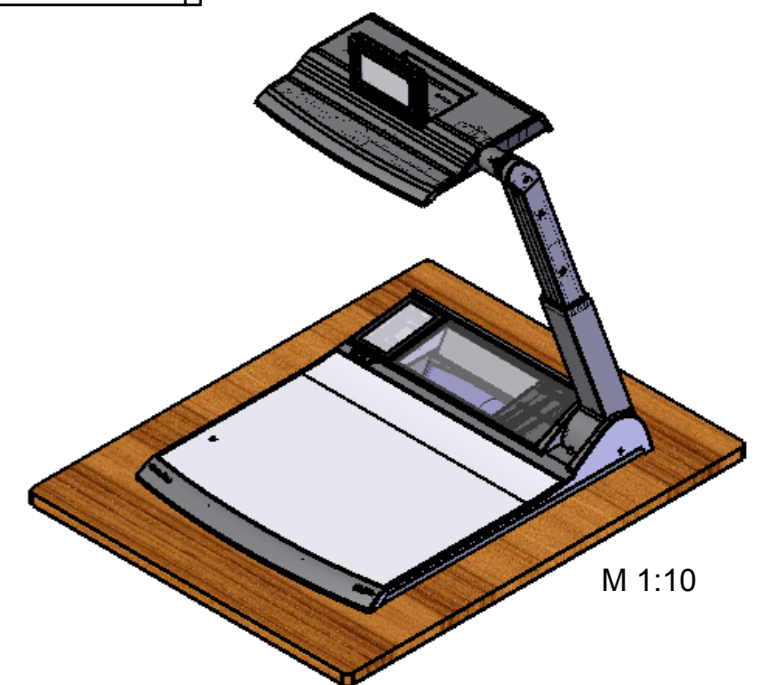
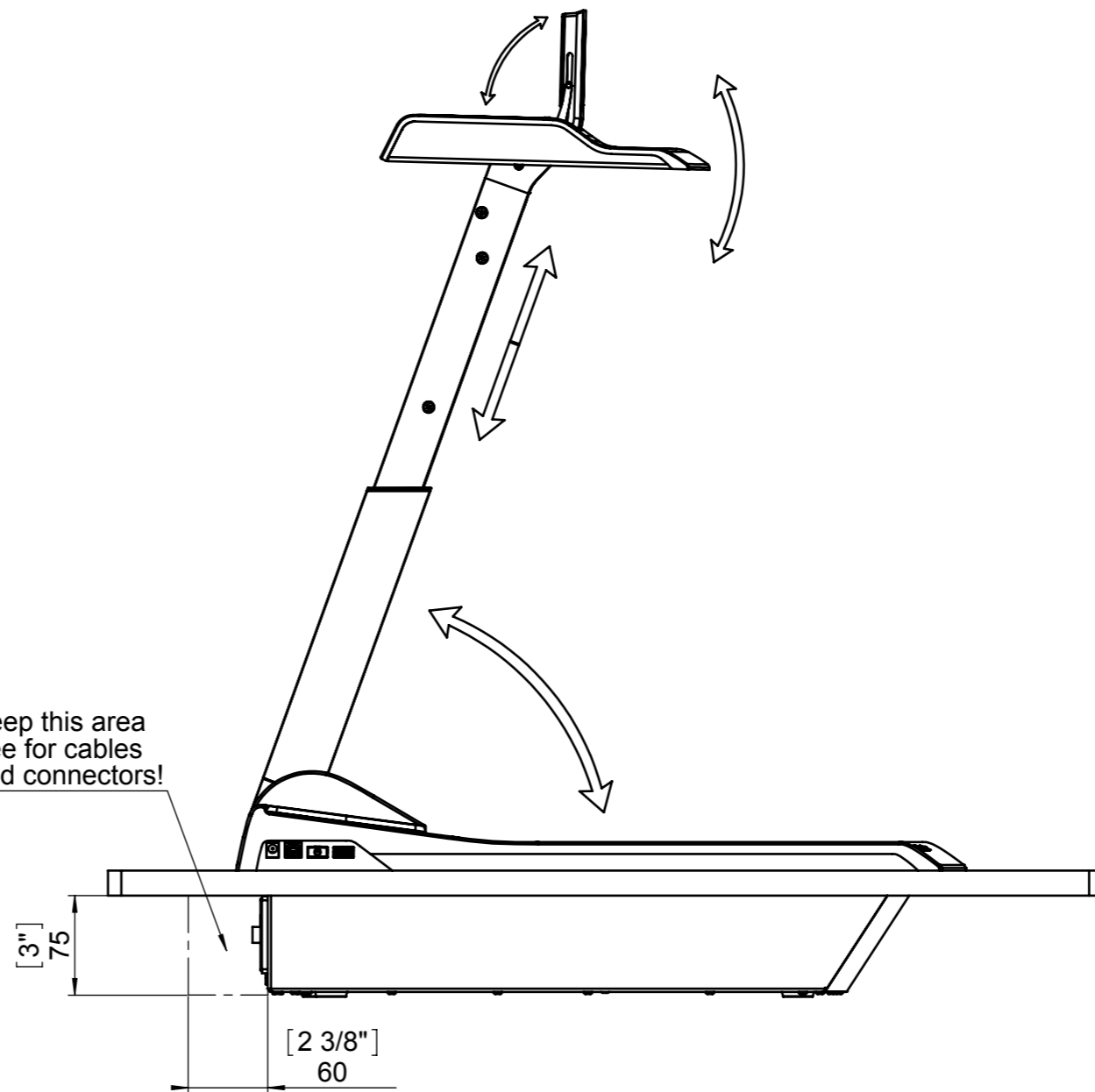


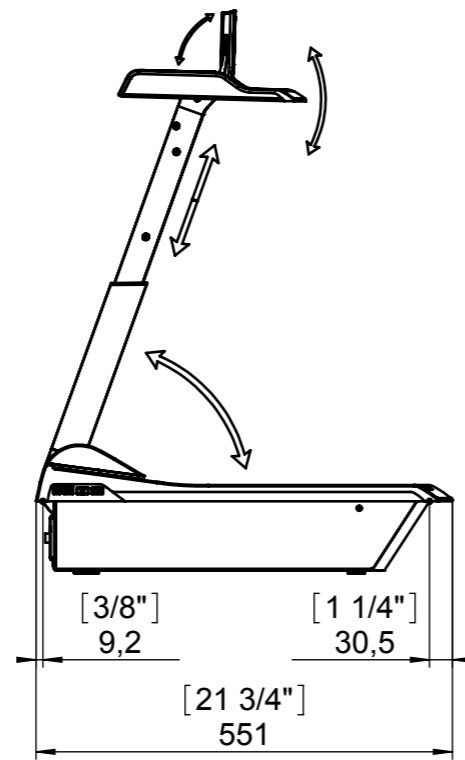
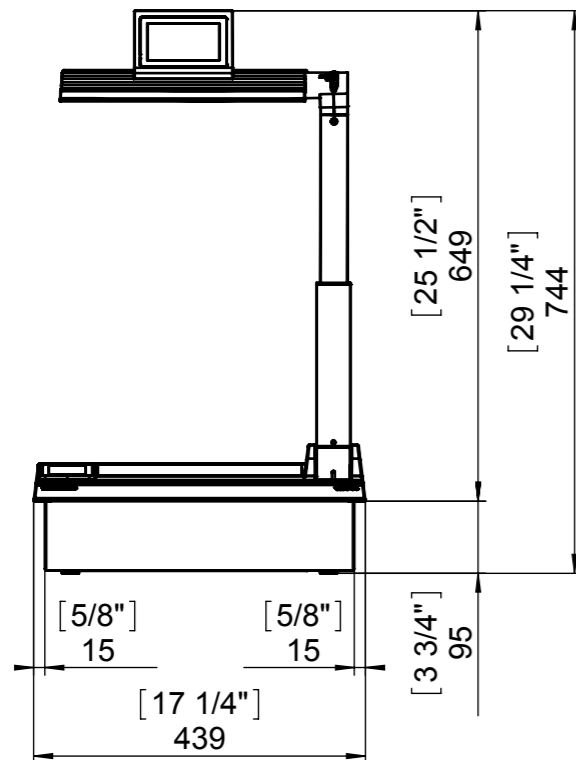
Keep this area
free for cables
and connectors!



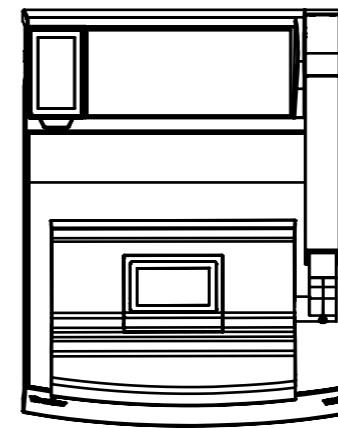
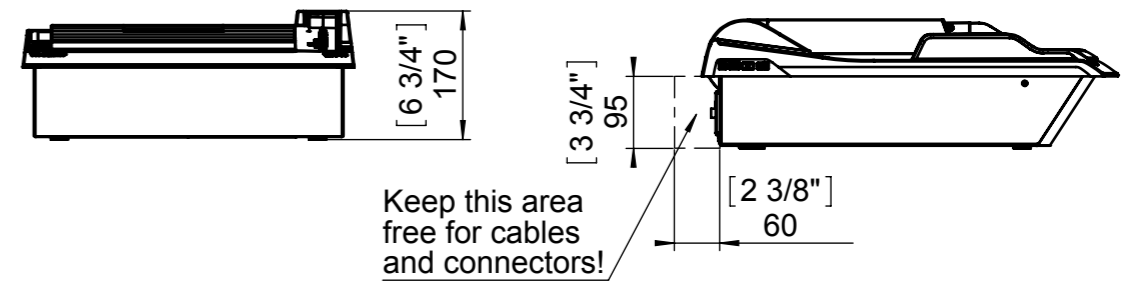
| | | | | | | |
|---------|--|---|---|---|------------------------|-------------|
| | WolfVision Innovation GmbH Oberes Ried 14 A-6833 Klaus/ Austria Tel.: ++43(0)5523/52250-0 Fax.: ++43(0)5523/52249 Mail: wolfvision@wolfvision.com www.wolfvision.com | | Zeichnungsnummer: <h1 style="margin: 0;">103951</h1> | DIN-Norm ⌀ | Datum: 28.10.2009 | Name: JF |
| | Dimensions VZ-P18/P38 (Einbausituation) mm / [inch] | | Maßstab: 1:5 | Erstellt: 28.10.2009 | Geprüft: 28.10.2009 | JF |
| | | Freimaß: Serienfreig.: 19.02.2010 | Änd.-Antrag: -- | Ersetzt: -- | JF | -- |
| | | Nennmaß: Material: -- | Ersetzt: -- | Material: -- | -- | -- |
| | | Oberfläche Rz< | Seiten: 1/1 | Status: -- | -- | -- |
| Version | Änd. | Dat. | NN | Alle Maße ohne Oberflächenbeschichtung! | | |

Eigentum der Fa. WolfVision Innovation GmbH!
 Nachdruck, kopieren oder sonstige Art der
 Vervielfältigung des gesamten oder teilweisen Inhalts,
 ist ohne die Genehmigung des Eigentümers nicht erlaubt!

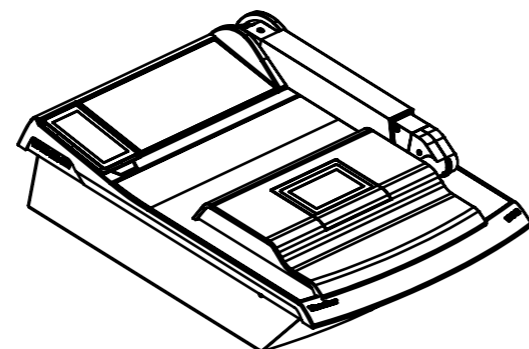
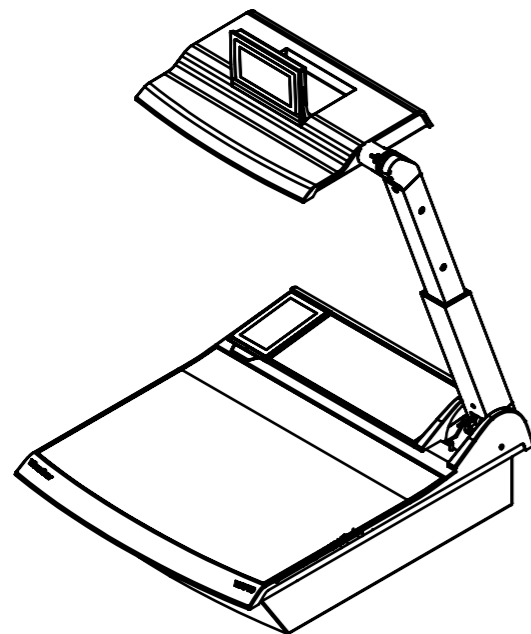
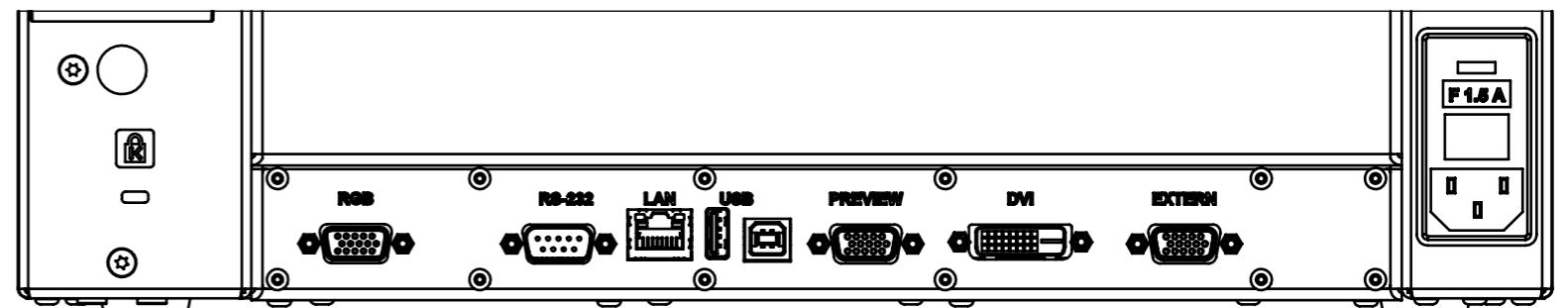
open:



closed:



detail connectors
M 1:2



| | | | | | | | | | | | | | | | | | | | | | | | | | | | | | | | | | | | | | | |
|--|--|---|------|----------|----|-----------|------------|----|--|--|--|--|--|--|--|--|--|--|--|--|--|--|--|--|--|--|--|--|--|--|--|--|--|--|--|-----------------------------------|------------------------|---|
| | | Zeichnungsnummer: 103933 | | DIN-Norm | | Datum: | Name: | | | | | | | | | | | | | | | | | | | | | | | | | | | | | | | |
| | | Dimensions VZ-P18 / P-38 mm / [inch] | | Maßstab: | | Erstellt: | 28.10.2009 | JF | | | | | | | | | | | | | | | | | | | | | | | | | | | | | | |
| <table border="1"> <tr><td>Version</td><td>Änd.</td><td>Dat.</td><td>NN</td></tr> <tr><td> </td><td> </td><td> </td><td> </td></tr> <tr><td> </td><td> </td><td> </td><td> </td></tr> <tr><td> </td><td> </td><td> </td><td> </td></tr> <tr><td> </td><td> </td><td> </td><td> </td></tr> <tr><td> </td><td> </td><td> </td><td> </td></tr> <tr><td> </td><td> </td><td> </td><td> </td></tr> <tr><td> </td><td> </td><td> </td><td> </td></tr> </table> | | Version | Änd. | Dat. | NN | | | | | | | | | | | | | | | | | | | | | | | | | | | | | Freimaß: Serienfreig.: 13.04.2010 BO Änd.-Antrag: -- Ersetzt: -- Material: -- | | 1:10 Geprüft: 13.04.2010 BO | Seiten: 1/1 Status: | Alle Maße ohne Oberflächenbeschichtung! |
| | | Version | Änd. | Dat. | NN | | | | | | | | | | | | | | | | | | | | | | | | | | | | | | | | | |
| | | | | | | | | | | | | | | | | | | | | | | | | | | | | | | | | | | | | | | |
| | | | | | | | | | | | | | | | | | | | | | | | | | | | | | | | | | | | | | | |
| | | | | | | | | | | | | | | | | | | | | | | | | | | | | | | | | | | | | | | |
| | | | | | | | | | | | | | | | | | | | | | | | | | | | | | | | | | | | | | | |
| | | | | | | | | | | | | | | | | | | | | | | | | | | | | | | | | | | | | | | |
| | | | | | | | | | | | | | | | | | | | | | | | | | | | | | | | | | | | | | | |
| | | | | | | | | | | | | | | | | | | | | | | | | | | | | | | | | | | | | | | |
| Oberflächennennmaß: | | Rz< | | -- | | | | | | | | | | | | | | | | | | | | | | | | | | | | | | | | | | |