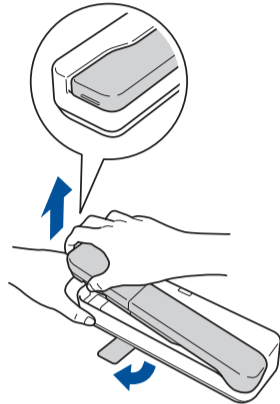


Quick Start

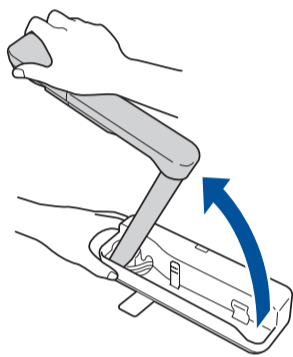
You can connect the DC-06 document camera directly to the PowerLite® 85, 825, and 826W projectors. For other projectors, you need to connect through your computer and install the ArcSoft® Application software for ELPDC06.

Setting Up the Document Camera

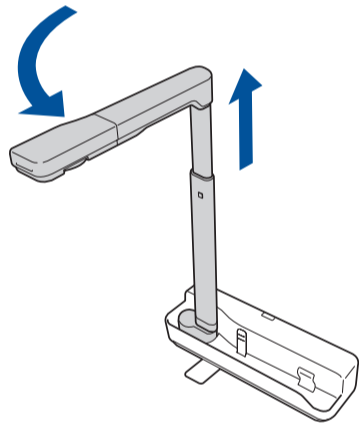
- 1 Raise the camera head and rotate the foot.



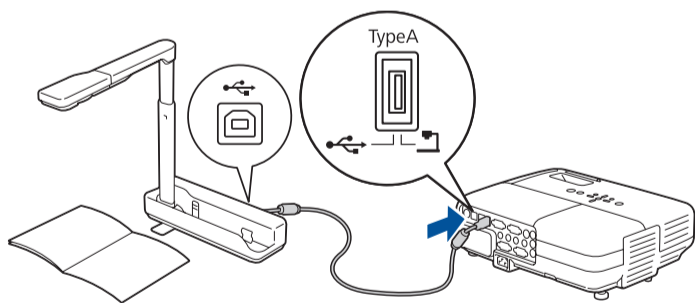
- 2 Lift the arm.



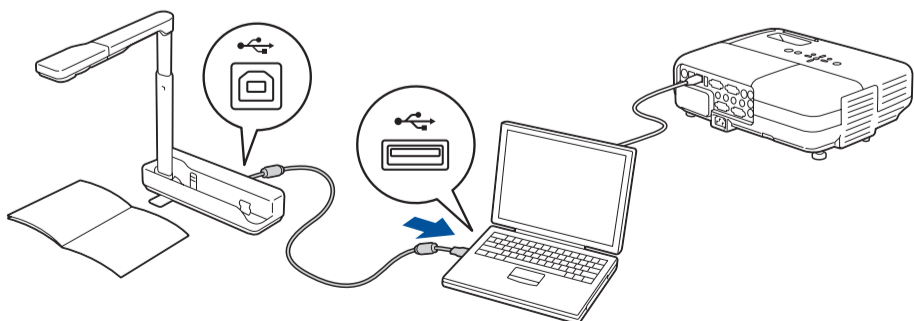
- 3 Raise and rotate the arm.



- 4 Connect the USB cable that came with the camera to your projector or computer.



Direct connection to projector

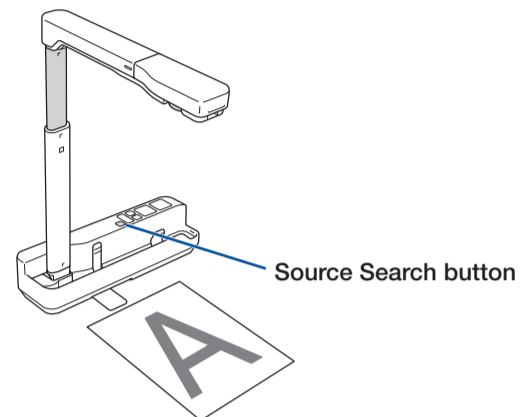


Connection through computer (requires ArcSoft Application software for ELPDC06)

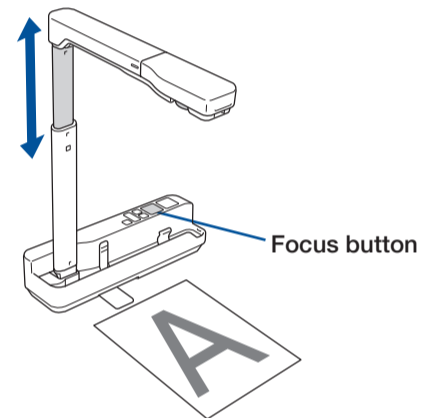
Using the Document Camera

You can use the document camera to capture or project pages from books or other documents, or even three-dimensional objects.

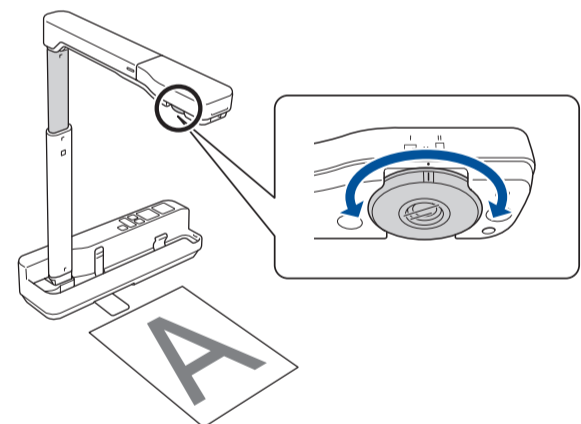
- 1 Place the book, document, or object under the camera head. If necessary, press the **Source Search** button on the camera to switch the projector's display.



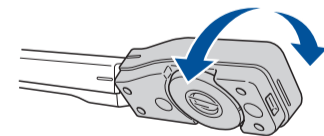
- 2 Raise or lower the arm to adjust the image size. Press the **Focus** button to automatically focus the image.



- To rotate the image, turn the dial on the camera head.




- To zoom in on part of the image, press the \oplus button. Press the \ominus button to zoom out.
- To illuminate the image, press the \odot button.
- To display live action or an image from a whiteboard, chalkboard, or wall, rotate the camera head.



Installing the Software

The ArcSoft Application software for ELPDC06 lets you capture images and videos from the document camera. Make sure you install the software on your computer to take full advantage of your document camera's features.

- 1 Insert the CD that came with your document camera.
- 2 When you see the license agreement, click **Yes**.
- 3 Follow the on-screen instructions to install the software.
- 4 Click the  icon on your computer screen to start the program.

NOTE: For more information on using the software, see the ELPDC06 User's Guide that came with your document camera.

Where to Get Help

Manual

For more information about using the document camera, see the ELPDC06 User's Guide.

Telephone Support Services

To use the Epson PrivateLine® Support service, call (800) 637-7661 and enter the PIN on the Epson PrivateLine Support card included with your document camera. This service is available 6 AM to 6 PM, Pacific Time, Monday through Friday, for the duration of your warranty period. You may also speak with a support specialist by dialing one of these numbers:

U.S.: (562) 276-4394, 6 AM to 6 PM, Pacific Time,
Monday through Friday

Canada: (905) 709-3839, 6 AM to 6 PM, Pacific Time,
Monday through Friday

Days and hours of support are subject to change without notice. Toll or long distance charges may apply.

Internet Support

Visit Epson's support website at epson.com/support and select your product for solutions to common problems. You can download utilities and documentation, get FAQs and troubleshooting advice, or e-mail Epson with your questions.

Registration

Register today to get product updates, special promotions, and customer-only offers. You can use the registration card or register online at www.epson.com/webreg.

Epson America, Inc. Limited Warranty

What Is Covered: Epson America, Inc. ("Epson") warrants to the original retail purchaser of the Epson product enclosed with this limited warranty statement that the product, if purchased new and operated in the United States or Canada, will be free from defects in workmanship and materials for a period of two (2) years from the date of original purchase. For warranty service, you must provide proof of the date of original purchase.

What Epson Will Do To Correct Problems: Should your Epson product prove defective during the warranty period, please call the Epson Connection at (800) 637-7661 + PIN or (562) 276-4394 in the U.S. and (905) 709-3839 in Canada for warranty instructions and return authorization. An Epson service technician will provide telephone diagnostic service to determine whether the product requires service. If service is needed, Epson will, at its option, exchange or repair the product without charge for parts or labor. When Epson authorizes an exchange for the defective unit, Epson will ship a replacement product to you, freight prepaid, so long as you use an address in Canada or the U.S. (excluding Puerto Rico and U.S. Possessions). Shipments to other locations will be made freight collect. You are responsible for securely packaging the defective unit and returning it to Epson within five (5) working days of receipt of the replacement. Epson requires a debit or a credit card number to secure the cost of the replacement product in the event that you fail to return the defective one. When warranty service involves the exchange of the product or of a part, the item replaced becomes Epson property. The exchanged product or part may be new or previously refurbished to the Epson standard of quality, and, at Epson's option, the replacement may be another model of like kind and quality. Epson's liability for replacement of the covered product will not exceed the original retail selling price of the covered product. Exchange or replacement products or parts assume the remaining warranty period of the product covered by this limited warranty.

What This Warranty Does Not Cover: This warranty covers only normal use in the United States and Canada. This warranty does not cover consumables. This warranty is not transferable and will not apply to products purchased from an end user. Epson is not responsible for warranty service should the Epson label or logo or the rating label or serial number be removed. Epson is not responsible for warranty service should the product fail to be properly maintained or fail to function properly as a result of misuse, abuse, improper installation, neglect, improper shipping, damage caused by disasters such as fire, flood, and lightning, improper electrical current, software problems, interaction with non-Epson products, or service other than by an Epson Authorized Servicer. If a claimed defect cannot be identified or reproduced in service, you will be held responsible for costs incurred.

THE WARRANTY AND REMEDY PROVIDED ABOVE ARE EXCLUSIVE AND IN LIEU OF ALL OTHER EXPRESS OR IMPLIED WARRANTIES INCLUDING, BUT NOT LIMITED TO, THE IMPLIED WARRANTIES OF MERCHANTABILITY OR FITNESS FOR A PARTICULAR PURPOSE. SOME LAWS DO NOT ALLOW THE EXCLUSION OF IMPLIED WARRANTIES. IF THESE LAWS APPLY, THEN ALL EXPRESS AND IMPLIED WARRANTIES ARE LIMITED TO THE WARRANTY PERIOD IDENTIFIED ABOVE. UNLESS STATED HEREIN, ANY STATEMENTS OR REPRESENTATIONS MADE BY ANY OTHER PERSON OR FIRM ARE VOID. IN THE EVENT THE REMEDIES ABOVE FAIL, EPSON'S ENTIRE LIABILITY SHALL BE LIMITED TO A REFUND OF THE PRICE PAID FOR THE EPSON PRODUCT COVERED BY THIS LIMITED WARRANTY. EXCEPT AS PROVIDED IN THIS WRITTEN WARRANTY, NEITHER EPSON AMERICA, INC. NOR ITS AFFILIATES SHALL BE LIABLE FOR ANY LOSS, INCONVENIENCE, OR DAMAGE, INCLUDING DIRECT, SPECIAL, INCIDENTAL, OR CONSEQUENTIAL DAMAGES, RESULTING FROM THE USE OR INABILITY TO USE THE EPSON PRODUCT, WHETHER RESULTING FROM BREACH OF WARRANTY OR ANY OTHER LEGAL THEORY.

In Canada, warranties include both warranties and conditions.

Some jurisdictions do not allow limitations on how long an implied warranty lasts and some jurisdictions do not allow the exclusion or limitation of incidental or consequential damages, so the above limitations and exclusions may not apply to you.

This warranty gives you specific legal rights, and you may also have other rights, which vary from jurisdiction to jurisdiction.

To find the Epson Authorized Reseller nearest you, visit our website at: www.epson.com.
To find the Epson Customer Care Center nearest you, visit epson.com/support.

You can also call the Epson ConnectionSM at (800) 637-7661 + PIN or (562) 276-4394 in the U.S. and (905) 709-3839 in Canada or write to: Epson America, Inc., P.O. Box 93012, Long Beach, CA 90809-3012

EPSON
EXCEED YOUR VISION

Epson is a registered trademark and Epson Exceed Your Vision is a registered logomark of Seiko Epson Corporation. PowerLite and PrivateLine are registered trademarks and Epson Connection is a service mark of Epson America, Inc.

General Notice: Other product names used herein are for identification purposes only and may be trademarks of their respective owners. Epson disclaims any and all rights in those marks.

This information is subject to change without notice.

© 2009 Epson America, Inc. 5/09
Printed in USA

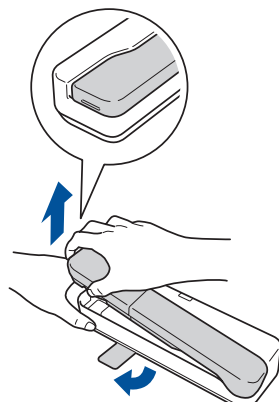
CPD-27558

Installation rapide

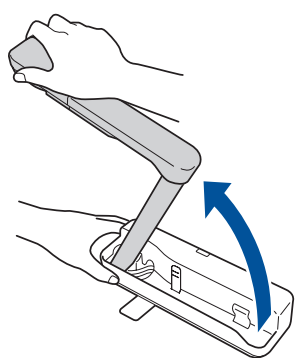
Vous pouvez brancher la caméra de documents directement aux projecteurs PowerLite® 85, 825 et 826W. Pour l'utilisation avec d'autres projecteurs, vous devrez brancher la caméra à votre ordinateur.

Configuration de la caméra de documents

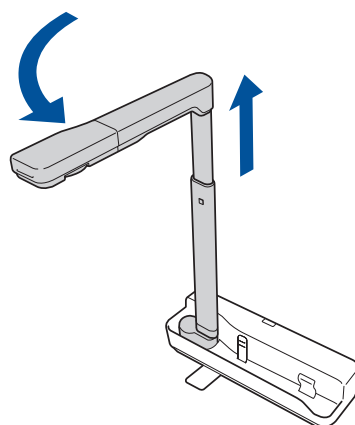
1 Levez la tête de la caméra et faites pivoter le pied.



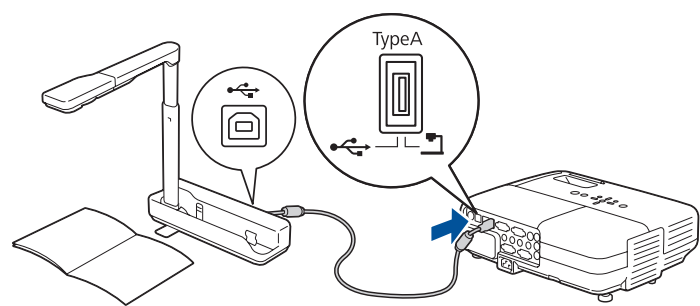
2 Haussez le bras de l'appareil.



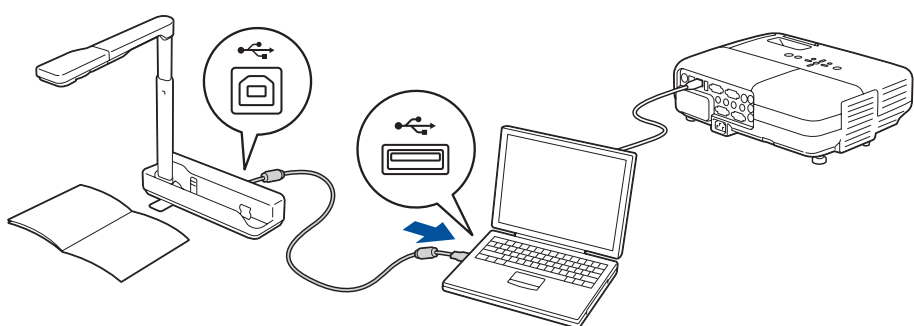
3 Levez le bras de l'appareil et faites le pivoter.



4 Branchez le câble USB fourni avec la caméra à votre projecteur ou ordinateur.



Connexion directe au projecteur

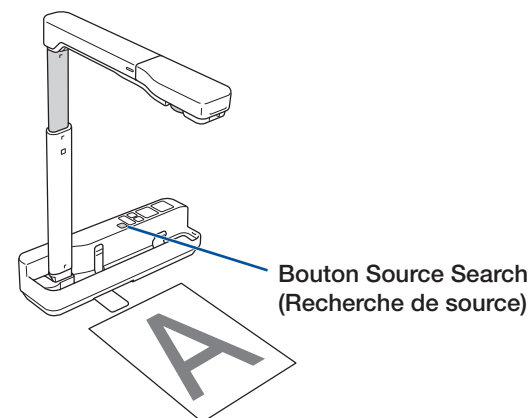


Connexion par l'intermédiaire de l'ordinateur
(requiert le logiciel d'application ArcSoft pour la caméra de documents ELPDC06)

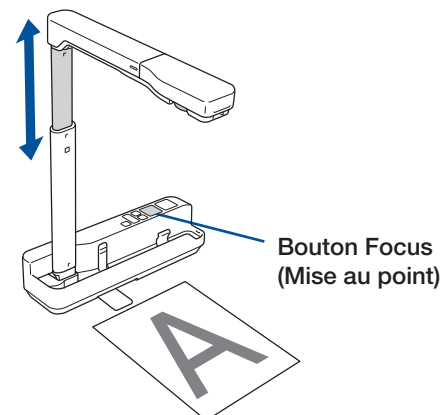
Utilisation de la caméra de documents

Vous pouvez utiliser la caméra de documents pour saisir ou projeter des pages provenant d'un livre ou tout autre document; vous pouvez même projeter des objets en trois dimensions.

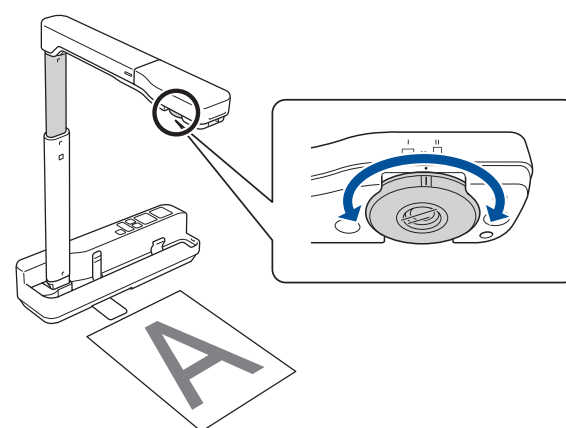
1 Placez le livre, le document ou l'objet sous la tête de la caméra. Au besoin, appuyez sur le bouton **Source Search** (Recherche de source) sur la caméra afin de modifier la source d'affichage du projecteur.



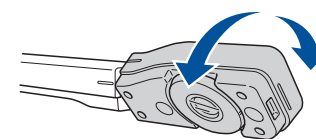
2 Haussez ou baissez le bras de la caméra afin de régler la taille de l'image. Appuyez sur le bouton **Focus** (Mise au point) pour effectuer une mise au point automatique de l'image.



- Tournez le cadran sur la tête de la caméra pour faire pivoter l'image sur l'écran.




- Pour faire un zoom sur une partie de l'image affichée, appuyez sur le bouton ⊕. Appuyez sur le bouton ⊖ pour faire un zoom arrière.
- Pour éclairer l'image, appuyez sur le bouton ☀.
- Pour afficher une image en direct ou une image à partir d'un tableau blanc, d'un tableau noir ou d'un mur, faites pivoter la tête de la caméra.



Installation du logiciel

Le logiciel d'application ArcSoft® pour la caméra de documents ELPDC06 vous permet de saisir des images et des vidéos à partir de la caméra de documents. Assurez-vous d'installer le logiciel sur votre ordinateur afin de profiter pleinement des fonctions de votre caméra de documents.

- 1 Insérez le CD fourni avec votre caméra de documents.
- 2 Lorsque la licence d'utilisation du logiciel s'affiche, cliquez sur **Yes** (Oui).
- 3 Suivez les instructions à l'écran pour installer votre logiciel.
- 4 Cliquez sur l'icône  sur l'écran d'ordinateur pour lancer le programme.

REMARQUE : Pour plus d'information sur l'utilisation du logiciel, consultez le Guide de l'utilisateur ELPDC06 fourni avec votre caméra de documents.

Comment obtenir de l'aide

Manuel

Pour obtenir plus de détails sur l'utilisation de la caméra de documents, consultez le *Guide de l'utilisateur ELPDC06*.

Service de soutien téléphonique

Pour utiliser l'assistance technique Epson PrivateLine®, composez le 1-800-637-7661 et entrez le NIP indiqué sur votre carte Epson PrivateLine fournie avec la caméra de documents. Ce service est offert de 6 h à 18 h, heure du Pacifique, du lundi au vendredi, pendant toute la durée de votre garantie. Vous pouvez aussi parler à un spécialiste du soutien en composant le numéro suivant :

(905) 709-3839, de 6 h à 18 h, heure du Pacifique, du lundi au vendredi.

Les heures et les jours de soutien sont sujets à changement sans préavis. Des frais d'interurbain sont éventuellement à prévoir.

Soutien Internet

Visitez le site Web de soutien Epson à epson.ca/support et sélectionnez votre produit pour des solutions à des problèmes courants. Vous pouvez y télécharger des utilitaires et de la documentation, consulter une foire aux questions et des conseils de dépannage, ou envoyer vos questions par courriel à Epson (site présenté en anglais seulement).

Enregistrement

Enregistrez votre produit dès aujourd'hui pour obtenir des renseignements sur les mises à jour de produits, les promotions spéciales et les offres s'adressant spécialement à nos clients. Vous pouvez enregistrer la caméra en utilisant la carte d'enregistrement ou en consultant le site www.epson.com/webreg.

Garantie limitée d'Epson America, Inc.

Éléments couverts par la garantie : Epson America, Inc. (« Epson ») garantit à l'acheteur d'origine au détail que le produit Epson couvert par la présente garantie limitée, s'il est acheté et utilisé aux États-Unis ou au Canada, est conforme aux spécifications du fabricant et sera exempt de défaut de fabrication et de vice matériel durant une période de deux (2) ans à compter de la date d'achat. Pour toute intervention au titre de la garantie, vous devez fournir une preuve de la date d'achat d'origine.

Intervention d'Epson pour remédier aux problèmes : Si, durant la période de garantie, le produit Epson s'avère défectueux, veuillez communiquer avec Epson Connection au (800) 637-7661 + NIP ou (562) 276-4394 (États-Unis) ou (905) 709-3839 (Canada) pour obtenir des instructions concernant les réparations sous garantie et une autorisation de retour de la marchandise. Un technicien Epson réalisera un diagnostic téléphonique pour déterminer si le produit nécessite des réparations. Si le produit a besoin d'être réparé, Epson peut, selon son choix, le remplacer ou le réparer, sans frais de pièces ni de main-d'œuvre. Lorsqu'Epson autorise le remplacement du produit défectueux, on vous enverra un produit de remplacement, en port payé si vous avez une adresse au Canada ou aux États-Unis (à l'exception de Puerto Rico et des possessions des É.-U.). Les livraisons vers d'autres destinations s'effectueront en port payable à l'arrivée. Il vous incombe d'emballer correctement l'unité défectueuse et de la retourner à Epson dans un délai de cinq (5) jours ouvrables après avoir reçu l'unité de remplacement. Epson vous demandera un numéro de carte de crédit ou de débit pour couvrir le coût du produit de remplacement au cas où vous ne retourneriez pas le produit défectueux. Lorsqu'une intervention au titre de la garantie nécessite l'échange du produit ou d'une pièce, l'élément remplacé devient propriété d'Epson. Le produit ou la pièce de remplacement pourra être neuf ou préalablement remis à neuf selon les normes de qualité d'Epson et, au choix d'Epson, pourra être un autre modèle de même type et qualité. La responsabilité d'Epson pour le remplacement du produit couvert ne pourra dépasser le prix d'achat au détail du produit à l'origine. Les produits et pièces remplacés sont couverts pour la période de garantie restante du produit d'origine couvert par la présente garantie limitée.

Éléments non couverts par la garantie : Cette garantie ne s'applique qu'aux États-Unis et au Canada et dans le contexte d'une utilisation normale. Cette garantie ne comprend pas les consommables. Cette garantie n'est pas transférable et elle ne s'applique pas aux produits achetés d'un utilisateur final. Epson ne sera pas tenue d'effectuer d'intervention au titre de la garantie lorsque l'étiquette ou le logo Epson, le numéro de série ou la plaque signalétique ont été enlevés du produit. Epson ne sera pas tenue d'effectuer d'intervention au titre de la garantie, si le produit n'est pas correctement entretenu ou ne fonctionne pas correctement du fait d'une utilisation inadéquate ou abusive, d'une installation incorrecte, d'une négligence, d'avaries lors du transport, de dommages causés par des désastres tels un incendie, une inondation ou la foudre, d'une surtension électrique, de problèmes logiciels, d'une interaction avec des produits d'une autre marque qu'Epson ou d'une intervention effectuée par un tiers autre qu'un réparateur Epson agréé. Si une anomalie signalée ne peut être décelée ni reproduite, les frais engagés seront à votre charge.

CE QUI PRÉCÈDE CONSTITUE LA SEULE GARANTIE ET EXCLUT TOUTE AUTRE GARANTIE, EXPRESSE OU IMPLICITE, Y COMPRIS, MAIS SANS S'Y LIMITER, TOUTE GARANTIE IMPLICITE DE QUALITÉ MARCHANDE OU D'APTITUDE À UNE FIN PARTICULIÈRE. CERTAINES LOIS N'AUTORISENT PAS L'EXCLUSION DES GARANTIES IMPLICITES. SI CES LOIS S'APPLIQUENT, TOUTES LES GARANTIES EXPRESSES OU IMPLICITES SONT LIMITÉES À LA PÉRIODE DE GARANTIE DÉFINIE CI-DESSUS. SAUF DISPOSITIONS CONTRAIRES, TOUTE DÉCLARATION OU GARANTIE FAITE PAR UNE AUTRE PERSONNE OU SOCIÉTÉ EST NULLE. EN CAS D'ÉCHEC DES RECOURS CI-DESSUS, LA SEULE RESPONSABILITÉ D'EPSON SERA LIMITÉE À UN REMBOURSEMENT DU PRIX PAYÉ POUR LE PRODUIT EPSON COUVERT PAR LA PRÉSENTE GARANTIE LIMITÉE. SAUF DISPOSITIONS CONTRAIRES DANS LA PRÉSENTE GARANTIE, NI EPSON AMERICA INC. NI SES FILIALES NE POURRONT ÊTRE TENUES RESPONSABLES EN CAS DE PERTE, DÉRANGEMENT OU DOMMAGES, Y COMPRIS LES DOMMAGES DIRECTS, SPÉCIAUX, ACCESSOIRES OU INDIRECTS DÉCOULANT DE L'UTILISATION OU DE L'IMPOSSIBILITÉ D'UTILISATION DU PRODUIT EPSON, QUE CE SOIT À LA SUITE DU NON-RESPECT DE LA GARANTIE OU D'UNE AUTRE THÉORIE JURIDIQUE.

Au Canada, les garanties englobent les garanties et les conditions.

Certains pays n'autorisant pas les limitations relatives à la durée d'une garantie implicite, et d'autres n'autorisant pas l'exclusion ni la limitation des dommages accessoires ou indirects, il est possible que les limitations et exclusions susmentionnées ne s'appliquent pas à l'acheteur.

Cette garantie vous confère des droits spéciaux et ces droits sont susceptibles de varier d'un territoire à l'autre.

Pour trouver le revendeur Epson le plus près, visitez notre site Web à : www.epson.ca.

Pour obtenir les coordonnées du centre de service après-vente Epson le plus près de votre domicile, visitez epson.ca/support.

Vous pouvez aussi communiquer avec Epson Connection^{MS} au (800) 637-7661 + PIN ou (562) 276-4394 (États-Unis) ou (905) 709-3839 au Canada ou écrire à l'adresse :

Epson America, Inc., P.O. Box 93012, Long Beach, CA 90809-3012, É.-U.

EPSON
EXCEED YOUR VISION

Epson est une marque déposée et Epson Exceed Your Vision est un logo déposé de Seiko Epson Corporation. PrivateLine est une marque déposée d'Epson America, Inc.

Avis général : Les autres noms de produit figurant dans le présent document ne sont cités qu'à titre d'identification et peuvent être des marques de commerce de leurs propriétaires respectifs. Epson renonce à tous les droits associés à ces marques.

L'information contenue dans le présent document peut être modifiée sans préavis.

© 2009 Epson America, Inc. 5/09

Pays d'impression : É.-U.