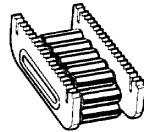


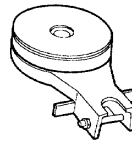
IMPORTANT RECEIVING INSTRUCTIONS

Inspect all components for shipping damage. If any shipping damage is found, notify carrier at once. Shipping damage is NOT covered by warranty. The carrier is responsible for all repair or replacement costs resulting from damage during shipment.

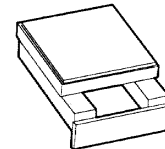
DESCRIPTION



**Roller Skate
ER Models**



**Turntable (swivel)
ES Models**



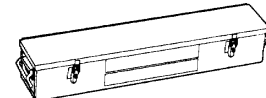
**Leveling Plate
ELP Models**



**Handle
ERH-1, ERH-2**



**Link-up Bars
ELB-1**



**Metal Box
EMB1**

SPECIFICATIONS

Roller skates											
Model No.	ER-1	ER-10	ER-15	ER-30	ER-60	ER-80					
Max. Load lb. [kN]	2248 [10]	22480 [100]	33720 [150]	67440 [300]	134880 [600]	179840 [800]					
Max. load per transport kit lb. [kN]	—	44960 [200]	67440 [300]	134880 [600]	—	—					
Max. admissible gradient	0.5°										
Max. admissible speed ft/min [m/min]	16.4 [5]										
Contact pressure at max. load lb./in. ² [kN/cm ²]	1779 [52]	4448 [130]	4790 [140]	6159 [180]	6501 [190]	5132 [150]					
Weight lb. [kg]	8.8 [4.0]	11.5 [5.2]	16.1 [7.3]	28.6 [13]	70.4 [32]	134.2 [61]					
Weight transport kit lb. [kg]	—	105 [48]	123 [56]	198 [90]	—	—					
Length x width in. [mm]	6.69x3.94 [170x100]	8.27x3.94 [210x100]	8.67x4.45 [220x113]	10.6x5.12 [270x130]	15.0x6.62 [380x168]	20.8x7.17 [530x182]					
Roller chain dia. in. [mm]	0.71 [18]	0.71 [18]	0.95 [24]	1.2 [30]	1.7 [42]	2.0 [50]					
Number of rollers	11	15	13	13	13	17					
Max. temperature °F [°C]	-28 - +158 [-30 - +70]		-22 - +662 [-30 - +350]								
	Turntable (swivel)						Leveling Plate				
Model No.	ES1	ES10	ES15	ES30	ES60	ES80	ELP10	ELP15	ELP30	ELP60	ELP80
Weight lb. [kg]	2.4 [1.5]	9.9 [4.5]	9.9 [4.5]	14.7 [6.7]	30.1 [13.7]	41.6 [18.9]	8.1 [3.7]	8.1 [3.7]	11.7 [5.3]	30.4 [13.8]	41.4 [18.8]
Support Ø resp. length x width in [mm]	3.35 [85]	5.12 [130]	5.12 [130]	5.91 [150]	7.49 [190]	8.67 [220]	4.73x 4.73 [120x 120]	4.73x 4.73 [120x 120]	5.12x 5.12 [130x 130]	7.09x 7.09 [180x 180]	7.88x 7.88 [200x 200]
Max. Temperature °F [°C]	-22 - +158 [-30 - +70]										

SAFETY INFORMATION

To avoid personal injury or property damage during system operation, read and follow all CAUTIONS, WARNINGS, and INSTRUCTIONS included with or attached to each product. ENERPAC CANNOT BE RESPONSIBLE FOR DAMAGE OR INJURY RESULTING FROM UNSAFE USE OF PRODUCT, LACK OF MAINTENANCE, OR INCORRECT PRODUCT AND/OR SYSTEM APPLICATION. Contact Enerpac when in doubt as to applications and safety precautions.

Keep this manual for future reference.

Safety Terminology

⚠ WARNING — describes a potentially hazardous situation, which, if not avoided, could result in death or serious injury.

⚠ CAUTION — describes a potentially hazardous situation, which, if not avoided, may result in minor or moderate injury and/or property damage.

General Safety Instructions

⚠ WARNING

Always wear proper protective gear when operating equipment.

⚠ WARNING

Use only roller skates which are capable of supporting the load.

⚠ WARNING

Follow the installation instructions and use care when placing roller skates under the load to prevent the load from slipping off or tipping over.

⚠ WARNING

Observe the load closely during transport. If the load shows signs of slipping or tipping, discontinue transport. Move the load only when it has been safely repositioned.

⚠ WARNING

Do not reach under the load during use of the roller skates. If the load should slip during transport, limbs could be crushed or cut off.

⚠ CAUTION

Roller skates are intended to move moderately heavy loads on even track surfaces, which are able to withstand the full load. See Specifications on page 1.

⚠ CAUTION

Roller skates are constructed for movement along their horizontal roller axles only.

⚠ CAUTION

A minimum of 3 roller skates is necessary for safe transport.

⚠ CAUTION

Do not make any unauthorized modifications to the equipment. Modifications of the product will invalidate your warranty.

INSTALLATION

Preparation of Track Surface

A strong surface capable of supporting the load is required. Enerpac recommends a surface of steel plates a minimum of .40 inches [10 mm] thick. Transport over soft surfaces such as tile or wood is not recommended. Movement on concrete is limited.

Installing the roller skates

NOTE: Transportation is easier when roller skates with larger roller diameters are used.

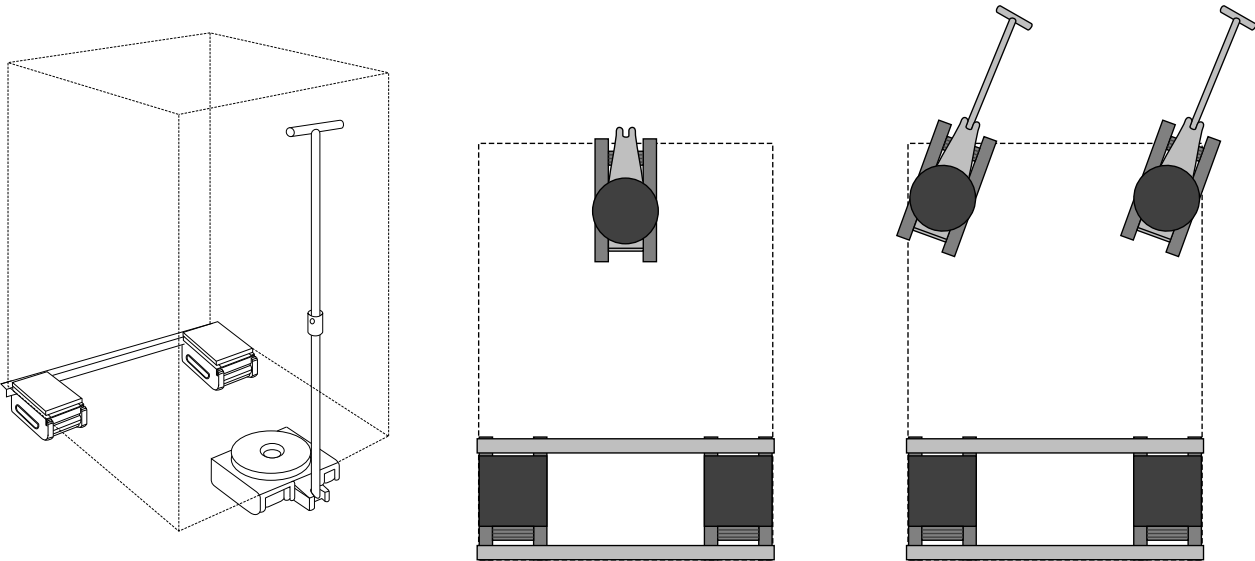
NOTE: When transporting loads around corners, use turntables (swivels) and corresponding packing plates on top of the roller skates.

1. Lift the load with a suitable lifting device capable of lifting the load.

⚠ WARNING

NEVER reach under a load.

2. Place roller skates under load as shown below.



3. Ensure an equal distribution of the load across the individual roller skates. Use leveling plates to compensate for small differences in height.

4. Align the load skates with the direction of movement.

⚠ WARNING

The load must rest completely on top of the roller skates, turntables (swivels) or packing plates, or the load may tilt, causing serious personal injury.

5. To prevent the load from slipping, link the roller skates, turntables (swivels), and packing plates to the load using a suitable frame.

⚠ WARNING

If the load is not secured to the load by welding, bolting, or a suitable frame, the load could slip and fall. Observe the load carefully during transport and stop transport immediately if the load shows signs of slipping or tipping.

OPERATION

Moving the Load

1. Clean the track surface. If the track surface is not even and clean, the chain may become blocked.
2. Move the load by pushing or pulling the load steadily. Avoid jerking the load. Do not push or pull with the handles.

WARNING

If a roller skate jams, stop movement immediately.

Do not exceed the maximum speed of 39 in/min [5 m/min].

Allow for a backstop to prevent the load from rolling back on ascending or descending gradients.

Turning Corners

Use turntables to guide the load while roller skate is moving. The minimum turning circle is 10 ft. [3 m].

Do not turn corners by force.

To turn a corner without a turntable (swivel):

1. Lift the load.
2. Make sure that the load is completely and safely supported.
3. Align roller skates with the new direction of movement.
4. Lower the load onto the roller skates, making sure that the load rests completely and uniformly on the roller skates.

Trouble

If the roller chain of one or several roller skates is blocked by obstacles, gently push back the load and remove the obstacle.

If a roller skate is twisted under the load by obstacles, unevenness of the track surface or other problem, follow the instructions below:

1. Lift the load.
2. Make sure the load is completely and safely supported.
3. Remove the obstacle and align the roller skates with the direction of movement.
4. Lower the load onto the roller skates, making sure the that the load rests completely and uniformly on the roller skates.

MAINTENANCE

Cleaning

Clean the roller skates and accessories regularly with a thin liquid cleaning solution.

Protect roller skates and accessories after cleaning with an anti-corrosion agent. Do not grease the chains. Greasing the chains will cause dirt and dust to stick to them.

Inspection

Inspect the chain rollers every 3 months. If bolt heads or rivets show signs of wear, replace the entire chain. For information on replacing the chain, see *Replacing the Chain* below.

Replacing the Chain

ER1 - ER-30 Models

1. Cut the chain bolt using a chisel, angle grinder, or similar tool.
2. Pull out the bolt to free the chain.
3. Place the new chain in position.
4. Rivet the last chain bolt by hand, using a hammer.

ER-60, ER-80 Models

1. Loosen the spring washer of the locking pin.
2. Pull out the locking pin to free the chain.
3. Place the new chain in position.
4. Slide the new locking pin in place and fasten it with the spring washer.

Model Number	Part Number
ER-1 Chain (11 rollers, Ø .71 in. [18 mm])	3WA1461
ER-10 Chain (15 rollers, Ø .71 in. [18 mm])	3WA1000
ER-15 Chain (13 rollers, Ø .95 in. [24 mm])	3WA2000
ER-30 Chain (13 rollers, Ø 1.2 in. [30 mm])	3WA3000
ER-60 Chain (13 rollers, Ø 1.7 in. [42 mm])	3WA4000
ER-80 Chain (17 rollers, Ø 2.0 in. [50 mm])	3WA5000

Spare Parts

Entire components and replacement chain assemblies are available as spare parts.

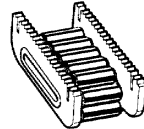
Contact your authorized Enerpac distributor to order spare parts. Please provide serial number and model number when ordering. The model and serial numbers are located on the product label.

NOTE: The use of spare parts not supplied by Enerpac can negatively affect operation and reduce safety. Enerpac accepts no responsibility for damage resulting from the use of spare parts not supplied by Enerpac.

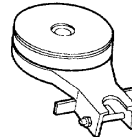
WICHTIGE ANWEISUNGEN ZUR EINGANGSKONTROLLE

Unterziehen Sie alle Teile einer Sichtkontrolle auf eventuelle Transportschäden. Wird ein solcher Transportschaden festgestellt, benachrichtigen Sie unverzüglich den Spediteur. Transportschäden sind von der Gewährleistung nicht abgedeckt. Der Spediteur haftet für alle Reparatur- und Austauschkosten, die sich aus einer Beschädigung beim Transport ergeben.

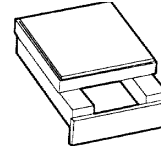
BESCHREIBUNG



**Wälzwagen
Modelle ER**



**Drehschemel
Modelle ES**



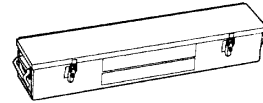
**Ausgleichsstück
Modelle ELP**



**Lenkstange
ERH-1, ERH-2**



**Verbindungsstangen
ELB-1**



**Blechkoffer
EMB1**

TECHNISCHE DATEN

Wälzwagen						
Modell-Nr.	ER-1	ER-10	ER-15	ER-30	ER-60	ER-80
Max. Tragkraft kN [lb.]	10 [2248]	100 [22480]	150 [33720]	300 [67440]	600 [134880]	800 [179840]
Max. Tragkraft pro Transportsatz kN [lb.]	—	200 [44960]	300 [67440]	600 [134880]	—	—
Max. zulässiges Gefälle	0,5°					
Max. zulässige Geschwindigkeit m/min [ft/min]	5 [16.4]					
Berührungsdruck bei max. Last kN/cm² [lb./in.²]	52 [1779]	130 [4448]	140 [4790]	180 [6159]	190 [6501]	150 [5132]
Gewicht kg [lb.]	4,0 [8.8]	5,2 [11.5]	7,3 [16.1]	13 [28.6]	32 [70.4]	61 [134.2]
Gewicht kompletter Transportsatz kg [lb.]	—	48 [105]	56 [123]	90 [198]	—	—
Länge x Breite mm [in.]	170x100 [6.69x3.94]	210x100 [8.27x3.94]	220x113 [8.67x4.45]	270x130 [10.6x5.12]	380x168 [15.0x6.62]	530x182 [20.8x7.17]
Rollenkettendurchmesser mm [in.]	0,71 [18]	0,71 [18]	0,95 [24]	1,2 [30]	1,7 [42]	2,0 [50]
Rollenanzahl	11	15	13	13	13	17
Max. Temperatur °C [°F]	-30 - +70 [-28 - +158]		-30 - +350 [-22 - +662]			
Drehschemel						
Modell-Nr.	ES1	ES10	ES15	ES30	ES60	ES80
Gewicht kg [lb.]	1,5 [2.4]	4,5 [9.9]	4,5 [9.9]	6,7 [14.7]	13,7 [30.1]	18,9 [41.6]
Auflage ø bzw. Länge x Breite mm [in.]	85 [3.35]	130 [5.12]	130 [5.12]	150 [5.91]	190 [7.49]	220 [8.67]
Max. Temperatur °C [°F]	-30 - +70 [-22 - +158]					
Ausgleichsstück						
Modell-Nr.	ELP10	ELP15	ELP30	ELP60	ELP80	
Gewicht kg [lb.]	3,7 [8.1]	3,7 [8.1]	5,3 [11.7]	13,3 [0.48]	18,8 [41.4]	
Auflage ø bzw. Länge x Breite mm [in.]	120x 120 [4.73x 4.73]	120x 120 [4.73x 4.73]	130x 130 [5.12x 5.12]	180x 180 [7.09x 7.09]	200x 200 [7.88x 7.88]	

SICHERHEITSINFORMATIONEN

Um Verletzungen oder Sachschäden während des Systembetriebs zu vermeiden, lesen und befolgen Sie bitte alle VORSICHTS- und ACHTUNGS-Hinweise sowie die ANWEISUNGEN, die jedem Produkt beiliegen oder daran angebracht sind. ENERPAC HAFTET NICHT FÜR SCHÄDEN ODER VERLETZUNGEN, DIE AUF FAHRLÄSSIGEN GEBRAUCH DES PRODUKTS, MANGELHAFTE INSTANDHALTUNG ODER UNSACHGEMÄSSE PRODUKT- UND SYSTEMANWENDUNG ZURÜCKZUFÜHREN SIND. Wenden Sie sich an Enerpac, sofern Sie Fragen zur Produkthanwendung oder zu den Sicherheitsmaßnahmen haben. Dieses Handbuch sollte für den späteren Gebrauch als Nachschlagewerk aufbewahrt werden.

Sicherheitsterminologie

⚠️ WARNUNG — weist auf eine potentiell gefährliche Situation hin, die zum Tode oder zu ernsthaften Verletzungen führen kann, wenn sie nicht vermieden wird.

⚠️ ACHTUNG — weist auf eine potentiell gefährliche Situation hin, die zu kleineren oder mittelschweren Verletzungen und/oder Sachschäden führen kann, wenn sie nicht vermieden wird.

Allgemeine Sicherheitsanweisungen

⚠️ WARNUNG

Beim Betrieb des Geräts immer die angemessene Schutzausrüstung anlegen.

⚠️ WARNUNG

Nur solche Wälzwagen einsetzen, die zur Aufnahme der Last ausgelegt sind.

⚠️ WARNUNG

Die Aufstellungsanleitungen befolgen und bei der Platzierung des Wälzwagens unter der Last vorsichtig vorgehen, um ein Abrutschen oder Kippen der Last zu verhindern.

⚠️ WARNUNG

Die Last während des Transports genau beobachten. Wenn sie Anzeichen des Abrutschens oder Kippens zeigt, den Transport einstellen. Die Last erst dann weiterbefördern, wenn sie auf dem Wälzwagen sicher ausgerichtet wurde.

⚠️ WARNUNG

Während des Einsatzes der Wälzwagen nicht unter die Last greifen. Sollte die Last während des Transports rutschen, kann es zum Quetschen oder Abtrennen von Gliedmaßen kommen.

⚠️ ACHTUNG

Die Wälzwagen sind zur Beförderung mittelschwerer Lasten auf ebenen Fahrbahnen bestimmt, die das gesamte Gewicht aufnehmen können. Siehe Technische Daten auf Seite 1.

⚠️ ACHTUNG

Wälzwagen sind nur für eine Bewegung entlang ihrer horizontalen Rollenachse ausgelegt.

⚠️ ACHTUNG

Für einen sicheren Transport sind mindestens 3 Wälzwagen erforderlich.

⚠️ ACHTUNG

Ungenehmigte Umbauten des Geräts sind nicht zulässig und setzen die Garantie außer Kraft.

AUFSTELLUNG

Vorbereitung der Fahrbahn

Es ist ein fester Untergrund erforderlich, der das Gewicht der Last tragen kann. Enerpac empfiehlt einen Untergrund aus Stahlplatten mit einer Dicke von mindestens 10 mm [0.40 inches]. Ein Transport auf weichen Untergrundflächen wie Kacheln oder Holz wird nicht empfohlen. Beton ist nur bedingt geeignet.

Aufstellung der Wälzwagen

HINWEIS: Wälzwagen mit größeren Rollendurchmessern erleichtern den Transport.

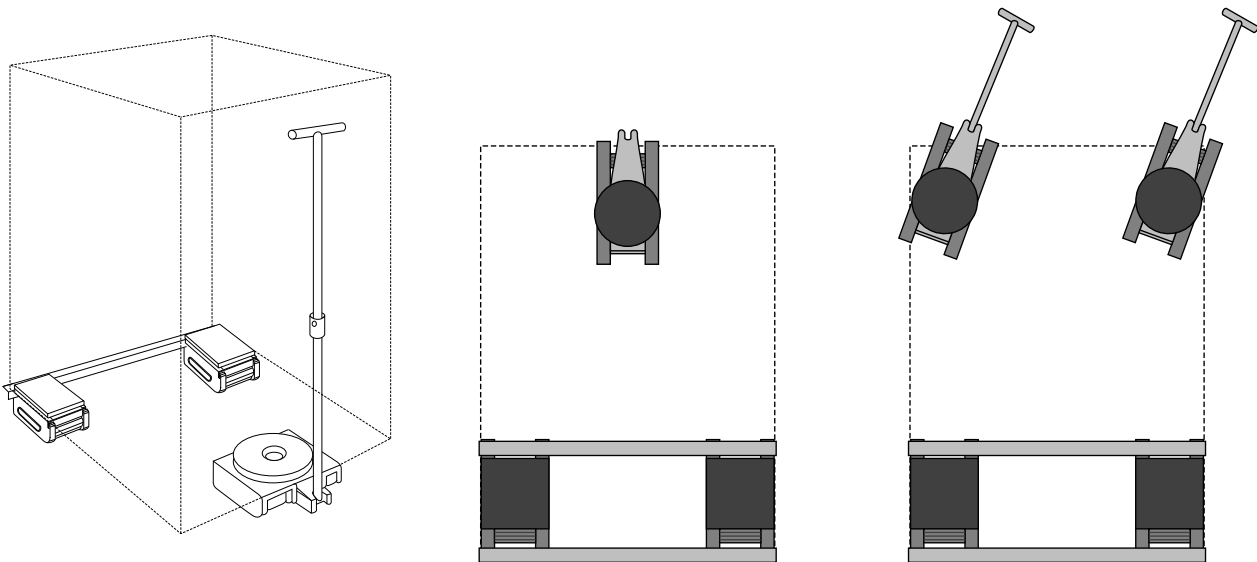
HINWEIS: Bei dem Transport von Lasten um Kurven sind Drehschemel und geeignete Ausgleichsstücke auf den Wälzwagen zu verwenden.

1. Die Last mit einem für sie geeigneten Hebezeug anheben.

⚠️ WARNUNG

NIE unter eine Last greifen.

2. Die Wälzwagen gemäß der nachstehenden Abbildung unter der Last platzieren.



3. Sicherstellen, daß das Gewicht der Last auf den einzelnen Wälzwagen gleichmäßig verteilt ist. Kleinere Höhenunterschiede mit Ausgleichsstücken ausgleichen.

4. Die Wälzwagen in Fahrtrichtung ausrichten.

⚠️ WARNUNG

Die Last muß vollständig auf den Wälzwagen, Drehschemeln oder Ausgleichsstücken aufliegen, sonst kann sie rutschen und zu ernsthaften Körperverletzungen führen.

5. Um ein Abrutschen der Last zu verhindern, müssen Wälzwagen, Drehschemel und Ausgleichsstücke mittels eines geeigneten Rahmens mit der Last verbunden werden.

⚠️ WARNUNG

Ist der Wälzwagen nicht sicher durch Anschweißen, Verschrauben oder einen geeigneten Rahmen mit der Last verbunden, kann diese rutschen und herunterfallen. Die Last während des Transports genau beobachten und den Transport sofort einstellen, wenn Anzeichen eines Abrutschens oder Kippens bemerkt werden.

BETRIEB

Transport der Last

1. Die Fahrbahn reinigen. Wenn die Fahrbahnoberfläche nicht eben und sauber ist, kann die Kette blockieren.
2. Die Last durch gleichmäßiges Schieben oder Ziehen der Last bewegen. Ruckartige Bewegungen vermeiden. Nicht an den Lenkstangen schieben oder ziehen.

WARNUNG

Klemmt einer der Wälzwagen, so ist der Transport sofort einzustellen.

Die Maximalgeschwindigkeit von 5 m/min [16.4 ft/min] nicht überschreiten.

Auf Steigungen oder Gefällen die Last durch eine geeignete Rückrollsicherung am Zurückrollen hindern.

Transport um Kurven

Die Drehschemel verwenden, um die Last zu lenken, während der Wälzwagen in Bewegung ist. Der Mindestwendekreis beträgt 3 m [10 ft.].

Den Transport um eine Kurve nicht mit Gewalt erzwingen.

Transport um eine Kurve ohne Einsatz eines Drehschemels:

1. Die Last anheben.
2. Sicherstellen, daß die Last vollständig und sicher gestützt wird.
3. Die Wälzwagen in der neuen Fahrtrichtung ausrichten.
4. Die Last auf die Wälzwagen absenken. Dabei sicherstellen, daß die Last vollständig und gleichmäßig auf den Wälzwagen aufliegt.

Störungen

Wenn die Rollenkette eines Wälzwagens oder mehrerer Wälzwagen durch Hindernisse blockiert wird, die Last vorsichtig zurückschieben und das Hindernis beseitigen.

Wenn sich ein Wälzwagen durch Hindernisse, Bodenunebenheiten o.ä. unter der Last verdreht, die nachstehenden Anleitungen befolgen:

1. Die Last anheben.
2. Sicherstellen, daß die Last vollständig und sicher abgestützt ist.
3. Das Hindernis entfernen und die Wälzwagen in der Fahrtrichtung ausrichten.
4. Die Last auf die Wälzwagen absenken. Dabei sicherstellen, daß die Last vollständig und gleichmäßig auf den Wälzwagen aufliegt.

INSTANDHALTUNG

Reinigung

Die Wälzwagen und das Zubehör regelmäßig mit einer dünnflüssigen Reinigungslösung säubern.

Nach der Reinigung Korrosionsschutzmittel auf die Wälzwagen und das Zubehör auftragen. Die Rollenketten nicht mit Fett schmieren, da sonst Schmutz und Staub an ihnen haften bleibt.

Prüfung

Die Kettenrollen alle 3 Monate überprüfen. Zeigt sich Verschleiß an den Bolzenköpfen oder Nietstellen, die ganze Kette auswechseln. Siehe hierzu den nachstehenden Abschnitt *Auswechseln der Rollenkette*.

Auswechseln der Rollenkette

Modelle ER1 – ER-30

1. Den Kettenbolzen mit einem Meißel, einer Winkelschleifmaschine oder einem ähnlichen Werkzeug durchtrennen.
2. Den Bolzen herausziehen, um die Kette freizugeben.
3. Die neue Kette umlegen.
4. Den letzten Kettenbolzen mittels eines Hammers von Hand vernieten.

Modelle ER-60, ER-80

1. Die Federscheibe des Sperrstifts lösen.
2. Den Sperrstift herausziehen, um die Kette freizugeben.
3. Die neue Kette umlegen.
4. Den neuen Sperrstift einschieben und mit der Sicherungsring befestigen.

Modellnummer	Teilenummer
ER-1 Kette (11 Rollen, ø 18 mm [0.71 in.])	3WA1461
ER-10 Kette (15 Rollen, ø 18 mm [0.71 in.])	3WA1000
ER-15 Kette (13 Rollen, ø 24 mm [0.95 in.])	3WA2000
ER-30 Kette (13 Rollen, ø 30 mm [1.2 in.])	3WA3000
ER-60 Kette (13 Rollen, ø 42 mm [1.7 in.])	3WA4000
ER-80 Kette (17 Rollen, ø 50 mm [2.0 in.])	3WA5000

Ersatzteile

Ganze Komponenten und Ersatzketten-Baugruppen sind als Ersatzteile erhältlich. Ersatzteile bitte vom Enerpac Vertragshändler bestellen. Bei der Bestellung bitte die Serien- und Modellnummer angeben. Diese Nummern befinden sich auf dem Etikett des Geräts.

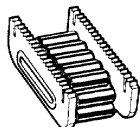
HINWEIS: Die Verwendung von Ersatzteilen, die nicht von Enerpac geliefert wurden, kann sich negativ auf den Betrieb auswirken und die Sicherheit beeinträchtigen. Die Firma Enerpac übernimmt keine Haftung für Schäden, die durch die Verwendung von Ersatzteilen entstehen, die nicht von ihr geliefert wurden.

L2208 Rév. B 01/11

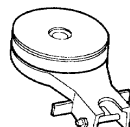
INSTRUCTIONS IMPORTANTES POUR LA RÉCEPTION

Inspecter toutes les pièces en vue de dommages éventuels survenus en cours d'expédition. Signaler immédiatement au transporteur les dommages constatés. Les dommages survenus pendant l'expédition NE SONT PAS couverts par la garantie. Le transporteur est responsable de tous les frais de réparation et de remplacement résultant de dommages survenus lors de l'expédition.

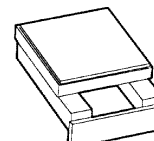
DESCRIPTION



Patins à rouleaux
Modèles ER



Plaque tournante (pivot)
Modèles ES



Plaque de calage
Modèles ELP



Poignée
ERH-1, ERH-2



Barres d'accouplement
ELB-1



Boîte métallique
EMB1

CARACTÉRISTIQUES

Patins à rouleaux											
N° de modèle	ER-1	ER-10	ER-15	ER-30	ER-60	ER-80					
Charge maximum en kN [lb]	10 [2248]	100 [22480]	150 [33720]	300 [67440]	600 [134880]	800 [179840]					
Charge maxi. par kit de transport en kN [lb]	—	200 [44960]	300 [67440]	600 [134880]	—	—					
Pente maxi. admissible	0,5°										
Vitesse maxi. admissible en m/min [pi/min]	5 [16.4]										
Pression de contact en charge maxi. kN/cm² [lb/po²]	52 [1779]	130 [4448]	140 [4790]	180 [6159]	190 [6501]	150 [5132]					
Poids en kg [lb]	4,0 [8.8]	5,2 [11.5]	7,3 [16.1]	13 [28.6]	32 [70.4]	61 [134.2]					
Poids du kit de transport en kg [lb]	—	48 [105]	56 [123]	90 [198]	—	—					
Longueur x largeur en mm [po]	6.69x3.94 [170x100]	210x100 [8.27x3.94]	220x113 [8.67x4.45]	270x130 [10.6x5.12]	380x168 [15.0x6.62]	530x182 [20.8x7.17]					
Diam. de la chaîne à rouleaux en mm [po]	0,71 [18]	0,71 [18]	0,95 [24]	1,2 [30]	1,7 [42]	2,0 [50]					
Nombre de rouleaux	11	15	13	13	13	17					
Température maxi. en °C [°F]	-30 - +70 [-28 - +158]		-30 - +350 [-22 - +662]								
Plaque tournante (pivot)						Plaque de calage					
N° de modèle	ES1	ES10	ES15	ES30	ES60	ES80	ELP10	ELP15	ELP30	ELP60	ELP80
Poids en kg [lb]	1,5 [2.4]	4,5 [9.9]	4,5 [9.9]	6,7 [14.7]	13,7 [30.1]	18,9 [41.6]	3,7 [8.1]	3,7 [8.1]	5,3 [11.7]	13,3 [0.48]	18,8 [41.4]
Ø support ou Longueur x largeur en mm [po]	85 [3.35]	130 [5.12]	130 [5.12]	150 [5.91]	190 [7.49]	220 [8.67]	120x 120 [4.73x 4.73]	120x 120 [4.73x 4.73]	130x 130 [5.12x 5.12]	180x 180 [7.09x 7.09]	200x 200 [7.88x 7.88]
Température maxi. en °C [°F]	-30 - +70 [-22 - +158]										

INFORMATIONS POUR LA SÉCURITÉ

Pour éviter les accidents corporels et les dégâts matériels pendant le fonctionnement du système, lire et respecter toutes les MISES EN GARDE, tous les AVERTISSEMENTS et INSTRUCTIONS accompagnant ou apposés sur chaque produit. ENERPAC DÉCLINE TOUTE RESPONSABILITÉ EN CAS DE DOMMAGES MATÉRIELS OU PERSONNELS RÉSULTANT D'UN USAGE DANGEREUX DU PRODUIT, D'UN MANQUE D'ENTRETIEN OU DE L'USAGE INCORRECT DU PRODUIT ET DU SYSTÈME. En cas de doute en ce qui concerne les applications et les mesures de sécurité, contacter Enerpac.

Conserver ce manuel pour future référence.

Terminologie de sécurité

⚠ AVERTISSEMENT — concerne une situation potentiellement dangereuse qui, si elle n'est pas évitée, peut être la cause de blessures graves ou mortelles.

⚠ ATTENTION — concerne une situation potentiellement dangereuse qui, si elle n'est pas évitée, peut être la cause de blessures légères ou sans gravité et/ou de dommages matériels.

Instructions générales de sécurité

⚠ AVERTISSEMENT

Toujours porter un équipement de protection adéquat pendant l'utilisation du matériel.

⚠ AVERTISSEMENT

N'utiliser que des patins à rouleaux capables de supporter la charge.

⚠ AVERTISSEMENT

Suivre les directives d'installation et procéder avec précaution lors du placement des patins sous la charge pour empêcher celle-ci de glisser ou de basculer.

⚠ AVERTISSEMENT

Surveiller la charge de près pendant le transport. Si la charge montre des signes de glissement ou de basculement, stopper. Ne recommencer à déplacer la charge qu'une fois qu'elle a été correctement repositionnée.

⚠ AVERTISSEMENT

Ne pas passer la main sous la charge durant le transport sur les patins à rouleaux. Le glissement de la charge pendant le déplacement peut causer l'écrasement ou le sectionnement d'un membre.

⚠ ATTENTION

Les patins à rouleaux sont conçus pour déplacer des charges moyennement lourdes sur des surfaces lisses, capables d'en supporter tout le poids. Voir les caractéristiques à la page 6.

⚠ ATTENTION

Les patins à rouleaux sont uniquement conçus pour rouler sur leur axe horizontal.

⚠ ATTENTION

Un minimum de 3 patins est requis pour la sécurité du déplacement de charges.

⚠ ATTENTION

N'apporter aucune modification non autorisée au matériel. Toute modification du produit entraîne l'annulation de la garantie.

INSTALLATION

Préparation de la surface de déplacement

Une surface solide, capable de supporter la charge est requise. Enerpac recommande d'utiliser des plaques d'acier d'au moins 10 mm [0.40 po] d'épaisseur. Le déplacement sur des surfaces tendres telles que du bois ou du carrelage est déconseillé. Le mouvement sur le béton est limité.

Installation des patins à rouleaux

NOTE : Le déplacement est plus facile si des patin à rouleaux de gros diamètre sont utilisés.

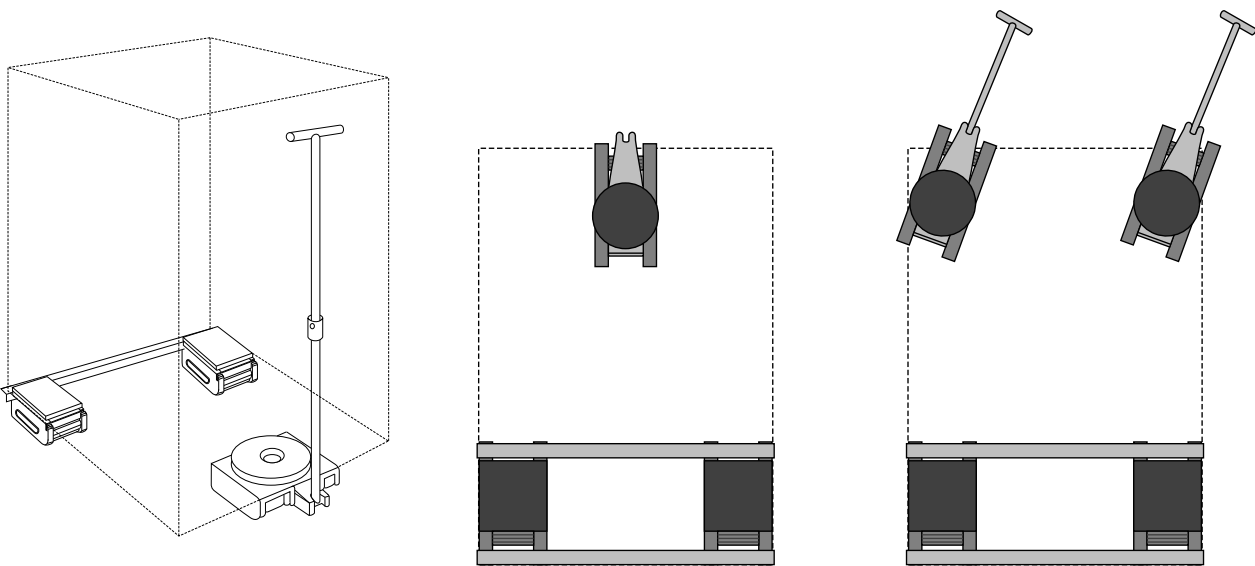
NOTE : Lors du passage de coins, utiliser les plaques tournantes (pivots) et les plaques de calage correspondantes des patins.

1. Soulever la charge à l'aide d'un dispositif adéquat, capable d'en supporter le poids.

⚠ AVERTISSEMENT

NE JAMAIS passer la main sous une charge.

2. Placer les patins sous la charge comme illustré ci-dessous.



3. Veiller à ce que la charge soit également répartie sur les patins. Utiliser les plaques de calage pour compenser les légères différences de hauteur.

4. Aligner les patins sur la direction du déplacement.

⚠ AVERTISSEMENT

La charge doit reposer complètement sur le dessus des patins, plaques tournantes (pivots) et plaques de calage, sans quoi, elle pourrait basculer et causer des blessures graves.

5. Pour empêcher la charge de glisser, assujettir les patins, plaques tournantes (pivots) et plaques de calage sur la charge au moyen d'un cadre adéquat.

⚠ AVERTISSEMENT

Si les patins ne sont pas assujettis par soudage, boulonnage ou au moyen d'un cadre adéquat, la charge risque de glisser et de tomber. Surveiller étroitement la charge pendant le déplacement et stopper immédiatement si elle montre des signes de glissement ou de basculement.

UTILISATION

Déplacement de la charge

1. Nettoyer le trajet. S'il n'est pas lisse et propre, la chaîne risque de se bloquer.
2. Déplacer la charge en la poussant ou en la tirant d'un mouvement régulier. Éviter les saccades. Ne pas utiliser les poignées pour pousser ou tirer.

AVERTISSEMENT

Si un patin se bloque, stopper immédiatement.

Ne pas dépasser une vitesse de 5 m/min [16.4 pi/min].

Prévoir un dispositif de retenue pour empêcher la charge de basculer en arrière lors de la montée ou de la descente de pentes.

Passage de coins

Utiliser les plaques tournantes pour guider la charge en mouvement. Le rayon de braquage minimum est de 3 m [10 pi].

Ne pas forcer pour tourner.

Pour passer un coin sans plaque tournante (pivot) :

1. Soulever la charge.
2. S'assurer qu'elle est supportée complètement et en toute sécurité.
3. Aligner les patins sur la nouvelle direction à suivre.
4. Abaisser la charge sur les patins en veillant à ce qu'elle repose complètement et uniformément sur ces derniers.

Problèmes

Si la chaîne à rouleaux de l'un ou plusieurs des patins est bloquée par un obstacle, pousser doucement la charge en arrière et éliminer l'obstacle.

Si l'un des patins à rouleaux est dévié sous la charge par un obstacle, l'inégalité du sol ou tout autre problème, procéder comme suit :

1. Soulever la charge.
2. S'assurer qu'elle est supportée complètement et en toute sécurité.
3. Éliminer l'obstacle et aligner le patin sur la trajectoire prévue.
4. Abaisser la charge sur les patins en veillant à ce qu'elle repose complètement et uniformément sur ces derniers.

ENTRETIEN

Nettoyage

Nettoyer les patins à rouleaux et accessoires régulièrement avec un produit de nettoyage liquide.

Après le nettoyage, protéger les patins et accessoires avec un produit antirouille. Ne pas graisser les chaînes. Le graissage causerait l'accumulation de saleté et de poussière sur la chaîne.

Inspection

Inspecter les rouleaux de la chaîne tous les 3 mois. Si les têtes des goujons ou rivets présentent des signes d'usure, remplacer la chaîne entièrement. Voir les instructions de *Remplacement de la chaîne* ci-dessous.

Remplacement de la chaîne

Modèles ER1 – ER-30

1. Couper la chaîne à l'aide d'un ciseau, d'une meuleuse d'angle ou d'un outil similaire.
2. Retirer le boulon pour libérer la chaîne.
3. Mettre la nouvelle chaîne en place.
4. Riveter le dernier goujon de la chaîne avec un marteau.

Modèles ER-60, ER-80

1. Desserrer la rondelle élastique de la goupille de blocage.
2. Extraire la goupille pour libérer la chaîne.
3. Mettre la nouvelle chaîne en place.
4. Insérer la nouvelle goupille de blocage et l'assujettir avec la rondelle élastique.

N° de modèle	N° de référence
Chaîne ER-1 (11 rouleaux de Ø 18 mm [0.71po])	3WA1461
Chaîne ER-10 (15 rouleaux de Ø 18 mm [0.71 po])	3WA1000
Chaîne ER-15 (13 rouleaux de Ø 24 mm [0.95 po])	3WA2000
Chaîne ER-30 (13 rouleaux de Ø 30 mm [1.2 po])	3WA3000
Chaîne ER-60 (13 rouleaux de Ø 42 mm [1.7 po])	3WA4000
Chaîne ER-80 (17 rouleaux de Ø 50 mm [2.0 po])	3WA5000

Pièces détachées

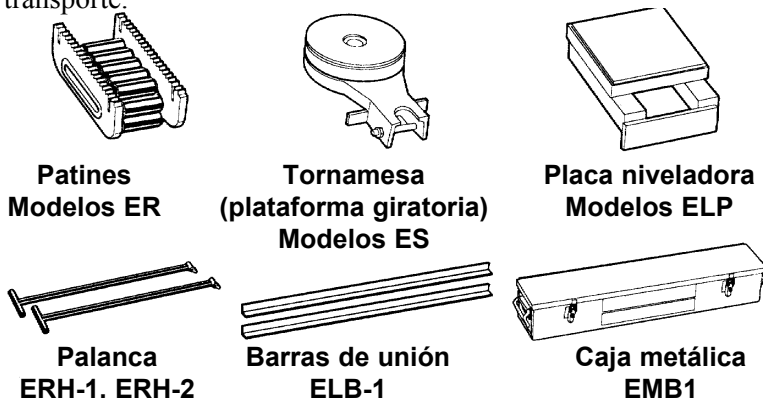
Les composants entiers et des chaînes de rechange sont disponibles en tant que pièces détachées. Pour toute commande de pièces détachées, contacter le revendeur Enerpac agréé. Les commandes doivent être accompagnées des numéros de série et de modèle. Ces numéros se trouvent sur l'étiquette du produit.

NOTE : L'usage de pièces détachées non fournies par Enerpac peut nuire au fonctionnement et à la sécurité. Enerpac décline toute responsabilité résultant de l'usage de pièces détachées d'autres marques.

INSTRUCCIONES IMPORTANTES PARA LA RECEPCION

Inspeccione todos los componentes para ver si han sufrido daños durante el transporte. Si existe algún deterioro comuníquese inmediatamente al transportista. Los daños ocurridos durante el transporte NO están cubiertos por la garantía. El transportista debe responder de los costos de reparación o reemplazo de las piezas debido a daños ocurridos durante el transporte.

DESCRIPCION



ESPECIFICACIONES

Patines											
N° modelo	ER-1	ER-10	ER-15	ER-30	ER-60	ER-80					
Carga máx. kN [lb]	10 [2248]	100 [22480]	150 [33720]	300 [67440]	600 [134880]	800 [179840]					
Carga máx. por juego de transporte kN [lb]	—	200 [44960]	300 [67440]	600 [134880]	—	—					
Pendiente máx. admisible	0,5°										
Velocidad máx. admisible m/min [pies/min]	5 [16.4]										
Presión de contacto bajo carga máx. kN/cm² [lb/pulg²]	52 [1779]	130 [4448]	140 [4790]	180 [6159]	190 [6501]	150 [5132]					
Peso kg [lb]	4,0 [8.8]	5,2 [11.5]	7,3 [16.1]	13 [28.6]	32 [70.4]	61 [134.2]					
Peso de juego de transporte kg [lb]	—	48 [105]	56 [123]	90 [198]	—	—					
Largo x ancho mm [pulg]	170x100 [6.69x3.94]	210x100 [8.27x3.94]	220x113 [8.67x4.45]	270x130 [10.6x5.12]	380x168 [15.0x6.62]	530x182 [20.8x7.17]					
Diám. cadena de rodillos mm [pulg]	0,71 [18]	0,71 [18]	0,95 [24]	1,2 [30]	1,7 [42]	2,0 [50]					
Número de rodillos	11	15	13	13	13	17					
Temperatura máx. °C [°F]	-30 - +70 [-28 - +158]		-30 - +350 [-22 - +662]								
	Tornamesa (plataforma giratoria)						Placa niveladora				
N° modelo	ES1	ES10	ES15	ES30	ES60	ES80	ELP10	ELP15	ELP30	ELP60	ELP80
Peso kg [lb]	1,5 [2.4]	4,5 [9.9]	4,5 [9.9]	6,7 [14.7]	13,7 [30.1]	18,9 [41.6]	3,7 [8.1]	3,7 [8.1]	5,3 [11.7]	13,3 [0.48]	18,8 [41.4]
Ø de soporte Largo x ancho mm [pulg]	85 [3.35]	130 [5.12]	130 [5.12]	150 [5.91]	190 [7.49]	220 [8.67]	120x 120 [4.73x 4.73]	120x 120 [4.73x 4.73]	130x 130 [5.12x 5.12]	180x 180 [7.09x 7.09]	200x 200 [7.88x 7.88]
Temperatura máx. °C [°F]	-30 - +70 [-22 - +158]										

INFORMACION SOBRE SEGURIDAD

Para evitar lesiones personales o daños físicos mientras el sistema está funcionando, lea y observe toda la información encontrada en los AVISOS, ADVERTENCIAS e INSTRUCCIONES que acompañan el producto. ENERPAC NO SE HACE RESPONSABLE DE LOS DAÑOS O LESIONES CAUSADOS POR EL USO INSEGURO DEL PRODUCTO, LA FALTA DE MANTENIMIENTO, O LA APLICACION INCORRECTA DEL PRODUCTO Y/O SISTEMA. Ante cualquier duda sobre las aplicaciones y medidas de seguridad, póngase en contacto con Enerpac.

Conserve este manual para referencia en el futuro.

Nomenclatura de mensajes de seguridad

⚠ ADVERTENCIA — describe una situación potencialmente peligrosa que si no se evita, puede causar la muerte o lesiones graves.

⚠ ATENCION — describe una situación potencialmente peligrosa que si no se evita, puede causar lesiones leves y/o daños a la propiedad.

Instrucciones generales de seguridad

⚠ ADVERTENCIA

Siempre use el equipo protector personal apropiado cuando maneje el equipo.

⚠ ADVERTENCIA

Utilice únicamente patines que sean capaces de sostener la carga.

⚠ ADVERTENCIA

Siga las instrucciones de instalación y tenga sumo cuidado al colocar los patines bajo carga para evitar que la misma se caiga o se vuelque.

⚠ ADVERTENCIA

Observe la carga de cerca durante el transporte. Si la carga da señas de estarse cayendo o volcando, interrumpir el transporte. Transporte la carga sólo después de haberla colocado en posición segura.

⚠ ADVERTENCIA

No meta parte alguna del cuerpo debajo de la carga cuando se usan los patines. Si la carga llegara a caerse, podría aplastar o amputar alguna de sus extremidades.

⚠ ATENCION

Los patines han sido diseñados para mover cargas moderadas sobre superficies niveladas, capaces de soportar todo el peso de la carga. Vea las especificaciones en la página 11.

⚠ ATENCION

Los patines se fabrican para moverse únicamente en el sentido permitido por los ejes de sus ruedas.

⚠ ATENCION

Es necesario usar un mínimo de 3 patines para transportar cargas de modo seguro.

⚠ ATENCION

No haga modificaciones no autorizadas al equipo. Las modificaciones hechas al producto anulan la garantía.

INSTALACION

Preparación de la superficie

Se necesita una superficie fuerte capaz de sostener la carga. Enerpac recomienda usar una superficie formada por placas de acero con un espesor mínimo de 10 mm [0.40 pulg]. No se recomienda transportar sobre superficies blandas tales como azulejos o madera. El movimiento sobre superficies de hormigón es limitado.

Instalación de patines

NOTA: El transporte es más fácil si se utilizan patines con ruedas de mayor diámetro.

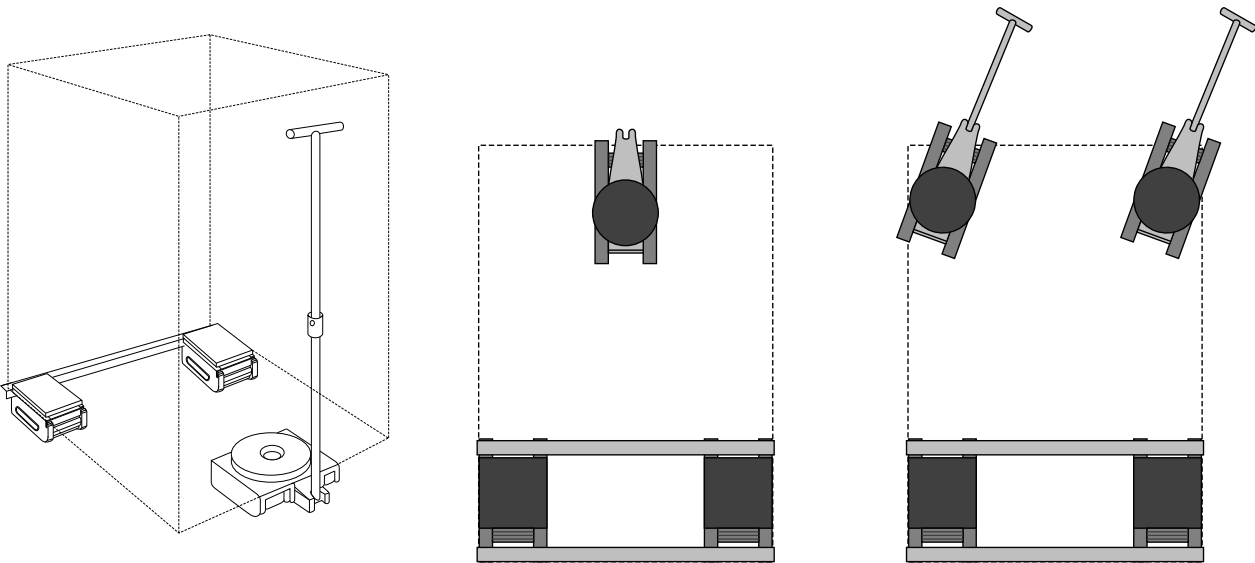
NOTA: Al doblar una esquina con una carga, use las tornamesas (plataformas giratorias) y las placas de compensación correspondientes en la parte superior de los patines.

1. Use un dispositivo de levante apropiado para levantar la carga.

⚠ ADVERTENCIA

NUNCA meta parte alguna del cuerpo debajo de una carga.

2. Coloque los patines debajo de la carga como se muestra a continuación.



3. Distribuya el peso de modo uniforme sobre cada uno de los patines. Utilice placas niveladoras para compensar diferencias pequeñas de altura.

4. Alinee los patines con el sentido de desplazamiento.

⚠ ADVERTENCIA

La carga debe reposar completamente sobre los patines, tornamesas (plataformas giratorias) o placas de compensación; de lo contrario, la carga podría volcarse y causar lesiones personales graves.

5. Para evitar la caída de la carga, una los patines, tornamesas (plataformas giratorias) y placas de compensación a la carga usando un bastidor apropiado.

⚠ ADVERTENCIA

Si el patín no se fija de modo seguro a la carga por medio de soldadura, pernos o un bastidor apropiado, la carga podría caerse. Observe la carga con atención al transportarla y detenerse de inmediato si la carga da señas de estarse cayendo o volcando.

FUNCIONAMIENTO

Transporte de cargas

1. Limpie la superficie. Si la superficie no está nivelada y limpia, las cadenas pueden atorarse.
2. Desplace la carga empujándola o tirándola con una fuerza constante. Evite dar tirones abruptos a la carga. No utilice las palancas para empujar ni para tirar.

ADVERTENCIA

Si un patín se atora, detenga el desplazamiento de inmediato.

No exceda la velocidad máxima de transporte de 5 m/min [16.4 pies/min].

Utilice una cuña para evitar que la carga ruede hacia abajo fuera de control al ascender o descender pendientes.

Maniobras alrededor de esquinas

Utilice las tornamesas para guiar la carga mientras los patines se mueven. El diámetro mínimo de viraje mide 3 m [10 pies].

No fuerce la carga alrededor de una esquina.

Para maniobrar alrededor de una esquina sin usar una tornamesa (plataforma giratoria):

1. Levante la carga.
2. Asegúrese que la carga quede sostenida de modo completo y seguro.
3. Alinee los patines con el nuevo sentido de desplazamiento.
4. Baje la carga sobre los patines, asegurándose que la carga repose de modo completo y uniforme sobre los patines.

En caso de problemas

Si la cadena de uno o más patines se atora con algún obstáculo, empuje la carga suavemente hacia atrás y quite el obstáculo.

Si el patín se desvía debajo de la carga debido a la presencia de un obstáculo, al desnivel de la superficie o a otro problema, siga las indicaciones dadas a continuación:

1. Levante la carga.
2. Asegúrese que la carga quede sostenida de modo completo y seguro.
3. Quite el obstáculo y alinee los patines con el sentido de desplazamiento.
4. Baje la carga sobre los patines, asegurándose que la carga repose de modo completo y uniforme sobre los patines.

MANTENIMIENTO

Limpeza

Limpie los patines y accesorios periódicamente usando una solución limpiadora líquida. Proteja los patines y accesorios después de limpiarlos aplicándoles un agente antioxidante. No engrase las cadenas. El engrasar las cadenas hace que el polvo y la tierra se les peguen.

Inspección

Inspeccione los rodillos de las cadenas cada 3 meses. Si las cabezas de los pernos demuestran evidencias de desgaste, sustituya la cadena. Para el procedimiento de sustitución de la cadena, vea *Sustitución de las cadenas*, a continuación.

Sustitución de las cadenas

Modelos ER1 – ER-30

1. Corte el perno de la cadena usando un cincel, esmeril o herramienta similar.
2. Extraiga el perno para soltar la cadena.
3. Coloque la cadena nueva en su posición.
4. Remache el último perno a mano, usando un martillo.

Modelos ER-60, ER-80

1. Afloje la arandela con resorte del pasador de traba.
2. Extraiga el pasador de traba para soltar la cadena.
3. Coloque la cadena nueva en su posición.
4. Inserte un pasador de traba nuevo en su lugar y sujételo con la arandela con resorte.

N° modelo	N° pieza
Cadena ER-1 (11 rodillos, Ø 18 mm [0.71 pulg])	3WA1461
Cadena ER-10 (15 rodillos, Ø 18 mm [0.71 pulg])	3WA1000
Cadena ER-15 (13 rodillos, Ø 24 mm [0.95 pulg])	3WA2000
Cadena ER-30 (13 rodillos, Ø 30 mm [1.2 pulg])	3WA3000
Cadena ER-60 (13 rodillos, Ø 42 mm [1.7 pulg])	3WA4000
Cadena ER-80 (17 rodillos, Ø 50 mm [2.0 pulg])	3WA5000

Repuestos

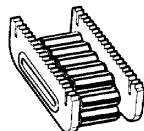
Se ofrecen componentes completos y conjuntos de cadena como repuestos. Comuníquese con el concesionario autorizado de Enerpac para pedir repuestos. Incluya los números de serie y de modelo con su pedido. Los números de modelo y de serie se encuentran en la etiqueta del producto.

NOTA: Si se usan repuestos diferentes a los provistos por Enerpac, se puede perjudicar el funcionamiento y el nivel de seguridad. Enerpac no se hace responsable por los daños que resulten del uso de repuestos no autorizados por Enerpac.

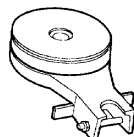
IMPORTANTI ISTRUZIONI AL RICEVIMENTO

Ispezionare visivamente tutti i componenti per accertare eventuali danni derivanti dal trasporto. Se del caso, sporgere subito reclamo all'impresa di trasporti. I danni di trasporto NON sono coperti dalla garanzia. L'impresa di trasporti è responsabile degli stessi e deve rispondere di tutti i costi di riparazione e sostituzione dei componenti.

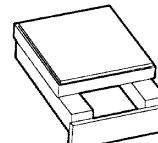
DESCRIZIONE



Carrello a rulli continui
Modelli ER



Piattaforma girevole
Modelli ES



Piastra di livellamento
Modelli ELP



Timone
ERH-1, ERH-2



Barre di collegamento
ELB-1



Scatola metallica
EMB1

SPECIFICHE

Carrelli a rulli continui											
Modello N.	ER-1	ER-10	ER-15	ER-30	ER-60	ER-80					
Carico massimo kN [lb.]	10 [2248]	100 [22480]	150 [33720]	300 [67440]	600 [134880]	800 [179840]					
Carico massimo per kit di trasporto kN [lb.]	—	200 [44960]	300 [67440]	600 [134880]	—	—					
Pendenza massima ammissibile	0,5°										
Velocità massima ammissibile m/min [piedi/min]	5 [16.4]										
Pressione di contatto a carico massimo kN/cm ² [lb./pollici ²]	52 [1779]	130 [4448]	140 [4790]	180 [6159]	190 [6501]	150 [5132]					
Peso kg [lb.]	4,0 [8.8]	5,2 [11.5]	7,3 [16.1]	13 [28.6]	32 [70.4]	61 [134.2]					
Peso del kit di trasporto kg [lb.]	—	48 [105]	56 [123]	90 [198]	—	—					
Lunghezza x larghezza mm [pollici]	170x100 [6.69x3.94]	210x100 [8.27x3.94]	220x113 [8.67x4.45]	270x130 [10.6x5.12]	380x168 [15.0x6.62]	530x182 [20.8x7.17]					
Diametro catena a rulli mm [pollici]	0,71 [18]	0,71 [18]	0,95 [24]	1,2 [30]	1,7 [42]	2,0 [50]					
Numero di rulli	11	15	13	13	13	17					
Temperatura massima °C [°F]	-30 - +70 [-28 - +158]		-30 - +350 [-22 - +662]								
	Piattaforma girevole						Piastra di livellamento				
Modello N.	ES1	ES10	ES15	ES30	ES60	ES80	ELP10	ELP15	ELP30	ELP60	ELP80
Peso kg [lb.]	1,5 [2.4]	4,5 [9.9]	4,5 [9.9]	6,7 [14.7]	13,7 [30.1]	18,9 [41.6]	3,7 [8.1]	3,7 [8.1]	5,3 [11.7]	13,3 [0.48]	18,8 [41.4]
Diametro supporto o Lunghezza x larghezza mm [pollici]	85 [3.35]	130 [5.12]	130 [5.12]	150 [5.91]	190 [7.49]	220 [8.67]	120x 120 [4.73x 4.73]	120x 120 [4.73x 4.73]	130x 130 [5.12x 5.12]	180x 180 [7.09x 7.09]	200x 200 [7.88x 7.88]
Temperatura massima °C [°F]	-30 - +70 [-22 - +158]										

INFORMAZIONI SULLA SICUREZZA

Per evitare infortuni o danni alle cose durante il funzionamento del sistema, leggere tutte le ISTRUZIONI ed i segnali di AVVISO e di ATTENZIONE. Attenersi rigorosamente agli stessi. LA ENERPAC NON È RESPONSABILE DI DANNI O DI LESIONI RISULTANTI DA USO IMPROPRIO DEL PRODOTTO, MANCANZA DI MANUTENZIONE O UTILIZZO NON CORRETTO DEL PRODOTTO E/O DEL SISTEMA AD ESSO COLLEGATO. In caso di dubbi sulle applicazioni del prodotto e sulle precauzioni di sicurezza, rivolgersi alla ENERPAC.

Conservare il presente manuale quale documento futuro di riferimento.

Terminologia delle misure di sicurezza

⚠ ATTENZIONE — descrive una situazione potenzialmente pericolosa che, se non evitata, può comportare la morte o il ferimento grave delle persone.

⚠ AVVERTENZA — descrive una situazione potenzialmente pericolosa che, se non evitata, può determinare danni di moderata o minore entità a persone e/o cose.

Istruzioni di sicurezza di carattere generale

⚠ ATTENZIONE

Indossare sempre l'equipaggiamento protettivo quando si lavora all'impianto.

⚠ ATTENZIONE

Utilizzare unicamente carrelli a rulli continui in grado di sopportare il carico.

⚠ ATTENZIONE

Nel momento in cui il carrello a rulli viene posizionato sotto il carico, seguire le istruzioni di installazione e usare la massima cautela per evitare che il carico scivoli o si ribalti.

⚠ ATTENZIONE

Osservare attentamente il carico durante il trasporto. Se il carico rischia di scivolare o ribaltarsi, sospendere il trasporto. Traslare il carico solo dopo averlo riposizionato in modo sicuro.

⚠ ATTENZIONE

Non protendersi sotto al carico quando il carrello a rulli è in funzione. L'eventuale scivolamento del carico durante il trasporto, potrebbe causare lo schiacciamento o la mutilazione di arti.

⚠ AVVERTENZA

I carrelli a rulli continui sono configurati per movimentare carichi di entità su superfici di scorrimento regolari in grado di sopportare l'intero carico. Vedere le specifiche a pag. 16.

⚠ AVVERTENZA

I carrelli a rulli continui sono costruiti esclusivamente per la movimentazione lungo gli assi orizzontali.

⚠ AVVERTENZA

Per condizioni di trasporto sicuro è necessario disporre almeno di 3 carrelli a rulli continui.

⚠ AVVERTENZA

Non apportare modifiche non autorizzate sull'attrezzatura. Eventuali modifiche del prodotto invalideranno la garanzia.

INSTALLAZIONE

Preparazione della superficie di scorrimento

È necessario disporre di un piano di scorrimento dalla resistenza adeguata. Enerpac raccomanda la predisposizione di piastre d'acciaio dello spessore minimo di 10 mm [0.40 pollici]. Si sconsiglia di eseguire il trasporto su superfici morbide quali piastrelle o legno. La possibilità di traslazione su cemento è limitata.

Installazione dei carrelli a rulli continui

NOTA: Per rendere più facili le operazioni di trasporto, scegliere carrelli con rulli dai diametri maggiori.

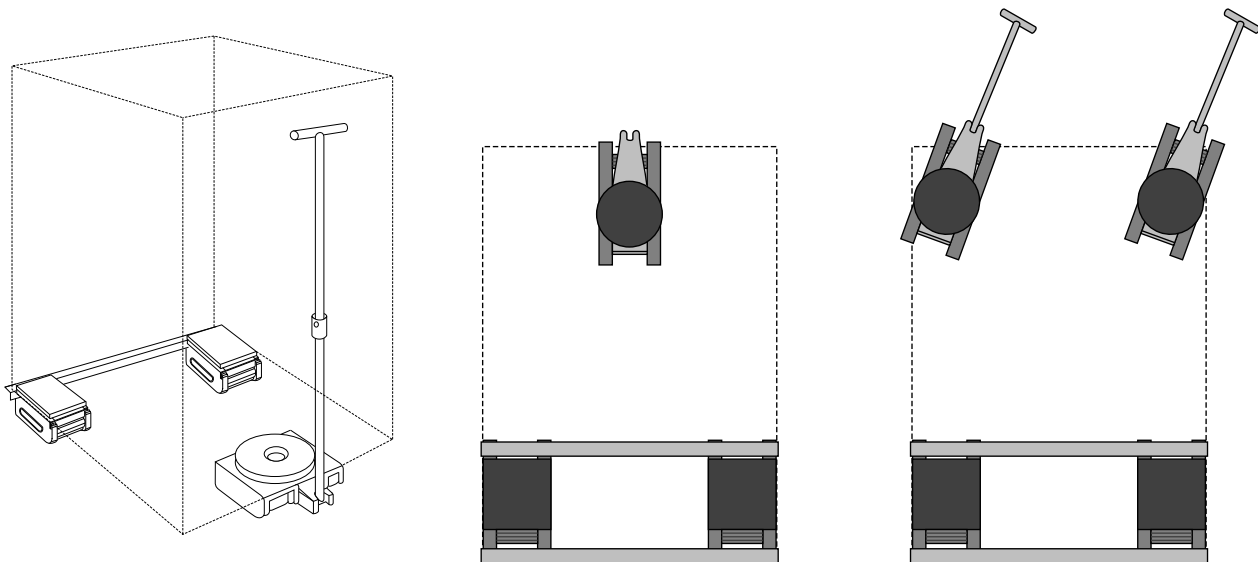
NOTA: Per il trasporto su percorsi curvilinei, è necessario utilizzare piattaforme girevoli e le relative piastre di livellamento sulla sommità dei carrelli a rulli.

1. Sollevare il carico con un adeguato dispositivo di sollevamento in grado di sopportare il carico.

⚠ ATTENZIONE

MAI protendersi sotto al carico.

2. Posizionare il carrello a rulli continui sotto al carico seguendo la procedura sotto descritta.



3. Garantire un'eguale distribuzione del carico sui singoli carrelli. Compensare eventuali lievi differenze in altezza con piastre di livellamento adeguate.

4. Allineare i carrelli carichi alla direzione di traslazione.

⚠ ATTENZIONE

Se il carico non appoggia completamente sulla parte superiore dei carrelli a rulli continui, sulle piattaforme girevoli o sulle piastre di livellamento, questo si potrebbe rovesciare causando gravi lesioni personali.

5. Per evitare la caduta del carico, fissare i carrelli a rulli, le piattaforme girevoli e le piastre di scorrimento al carico mediante una struttura adeguata.

⚠ ATTENZIONE

Se il carrello non viene fissato al carico tramite saldatura, mediante bulloni o una struttura adeguata, il carico può scivolare e cadere. Osservare attentamente il carico durante il trasporto e sospendere immediatamente la traslazione se il carico rischia di scivolare o ribaltarsi.

IMPIEGO DEI CARRELLI A RULLI CONTINUI

Traslazione del carico

1. Pulire la superficie di scorrimento che, se non è pulita e regolare, può bloccare la catenaria.
2. Spostare il carico spingendolo o trainandolo in modo regolare. Evitare gli strappi. Non tirare o spingere il carico agendo sul timone.

ATTENZIONE

Se un carrello a rulli si incastra, sospendere immediatamente la traslazione.

Non superare la velocità massima di 5 m/min [16.4 piedi/min].

Inserire un fermo per evitare che il carico scivoli all'indietro nelle pendenze ascendenti o discendenti.

Superamento delle curve

Quando i carrelli sono in movimento, ricorrere alle piattaforme girevoli per guidare il carico. Il diametro di sterzata minimo è di 3 m [10 piedi].

Non affrontare le curve forzando sul carico.

Superamento delle curve senza piattaforma girevole:

1. Sollevare il carico.
2. Assicurarci che il carico sia del tutto sicuro e che non rischi di sganciarsi.
3. Allineare i carrelli a rulli continui nella nuova direzione di traslazione.
4. Abbassare il carico nel carrello a rulli, assicurandosi che vi appoggi completamente e uniformemente.

Problemi di avanzamento

Se la catenaria di uno o più carrelli a rulli continui si blocca a causa di un ostacolo, spingere delicatamente indietro il carico e rimuovere l'ostacolo.

Se un carrello a rulli continui si gira sotto il carico a causa della presenza di un ostacolo, della irregolarità della superficie di scorrimento o altri problemi, seguire la procedura sotto descritta:

1. Sollevare il carico.
2. Assicurarci che il carico sia sicuro e che non corra il rischio di sganciarsi.
3. Rimuovere l'ostacolo e allineare il carrello a rulli continui alla direzione di traslazione.
4. Abbassare il carico nel carrello a rulli continui, assicurandosi che il carico vi appoggi completamente e uniformemente.

MANUTENZIONE

Pulizia

Pulire i carrelli a rulli continui e gli accessori ad intervalli regolari con un detergente liquido diluito.

Dopo la pulitura, applicare un protettivo anti-corrosione su carrelli a rulli continui e accessori. Non applicare grasso lubrificante sulla catenaria, per evitare che vi si attacchi polvere e sporco.

Ispezione

Ispezionare i rulli della catenaria ogni 3 mesi. Se le teste dei bulloni o i rivetti presentano segni di usura, sostituire l'intera catenaria. Per sapere come sostituire la catenaria, consultare il paragrafo seguente *Sostituzione della Catenaria*.

Sostituzione della Catenaria

Modelli ER1 – ER-30

1. Staccare il bullone della catena ricorrendo a uno scalpello, a una fresa angolare o altro attrezzo simile.
2. Estrarre il bullone per liberare la catena.
3. Sistemare la nuova catena in posizione.
4. Con un martello, ribattere manualmente l'ultimo bullone della catena.

Modelli ER-60, ER-80

1. Togliere la rondella elastica del perno di fissaggio.
2. Estrarre il perno di fissaggio per liberare la catena.
3. Sistemare la nuova catena in posizione.
4. Posizionare il nuovo perno di fissaggio e serrarlo con la rondella elastica.

Modello Numero	Componente Numero
Catenaria ER-1 (11 rulli, Ø 18 mm [0.71 poll.])	3WA1461
Catenaria ER-10 (15 rulli, Ø 18 mm [0.71 poll.])	3WA1000
Catenaria ER-15 (13 rulli, Ø 24 mm [0.95 poll.])	3WA2000
Catenaria ER-30 (13 rulli, Ø 30 mm [1.2 poll.])	3WA3000
Catenaria ER-60 (13 rulli, Ø 42 mm [1.7 poll.])	3WA4000
Catenaria ER-80 (17 rulli, Ø 50 mm [2.0 poll.])	3WA5000

Parti di Ricambio

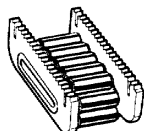
Sono disponibili gruppi completi di componenti e catene di ricambio. Per ordinare le parti di ricambio, rivolgersi al distributore autorizzato Enerpac, indicando il numero di serie e il numero del modello. Il modello e il numero di serie sono indicati sull'etichetta del prodotto.

NOTA: L'utilizzo di parti di ricambio non fornite da Enerpac può avere effetti negativi sul funzionamento e sulla sicurezza dei carrelli. Enerpac non si assume alcuna responsabilità per danni risultanti dall'uso di ricambi non originali.

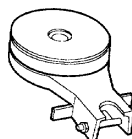
BELANGRIJKE INSTRUCTIES BIJ ONTVANGST

Controleer alle onderdelen op transportschade. Als er sprake is van transportschade, waarschuw dan onmiddellijk de vervoerder. Transportschade valt NIET onder de garantie. De vervoerder is aansprakelijk voor alle kosten van reparatie of vervanging als gevolg van beschadiging tijdens vervoer.

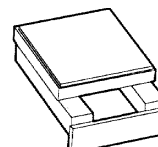
BESCHRIJVING



**Rolschaats
ER-modellen**



**Draaikrans
ES-modellen**



**Nivelleringsstuk
ELP-modellen**



**Stuurstang
ERH-1, ERH-2**



**Verbindingsstukken
ELB-1**



**Metalen kist
EMB1**

SPECIFICATIES

Rolschaatsen											
Modelnr.	ER-1	ER-10	ER-15	ER-30	ER-60	ER-80					
Max. last kN [lb.]	10 [2248]	100 [22480]	150 [33720]	300 [67440]	600 [134880]	800 [179840]					
Max. last per transportset kN [lb.]	—	200 [44960]	300 [67440]	600 [134880]	—	—					
Max. toegestane helling	0,5°										
Max. toegestane snelheid m/min [ft/min]	5 [16.4]										
Contactdruk bij max. last kN/cm ² [lb./in. ²]	52 [1779]	130 [4448]	140 [4790]	180 [6159]	190 [6501]	150 [5132]					
Gewicht kg [lb.]	4,0 [8.8]	5,2 [11.5]	7,3 [16.1]	13 [28.6]	32 [70.4]	61 [134.2]					
Gewicht transportset kg [lb.]	—	48 [105]	56 [123]	90 [198]	—	—					
Lengte x breedte mm [in.]	170x100 [6.69x3.94]	210x100 [8.27x3.94]	220x113 [8.67x4.45]	270x130 [10.6x5.12]	380x168 [15.0x6.62]	530x182 [20.8x7.17]					
Diameter rolketting mm [in.]	0,71 [18]	0,71 [18]	0,95 [24]	1,2 [30]	1,7 [42]	2,0 [50]					
Aantal rollen	11	15	13	13	13	17					
Max. temperatuur °C [°F]	-30 - +70 [-28 - +158]	-30 - +350 [-22 - +662]									
Draaikrans											
Modelnr.	ES1	ES10	ES15	ES30	ES60	ES80	Nivelleringsstuk				
	ELP10	ELP15	ELP30	ELP60	ELP80						
Gewicht kg [lb.]	1,5 [2.4]	4,5 [9.9]	4,5 [9.9]	6,7 [14.7]	13,7 [30.1]	18,9 [41.6]	3,7 [8.1]	3,7 [8.1]	5,3 [11.7]	13,3 [0.48]	18,8 [41.4]
Diameter draagvlak of Lengte x breedte mm [in.]	85 [3.35]	130 [5.12]	130 [5.12]	150 [5.91]	190 [7.49]	220 [8.67]	120x 120 [4.73x 4.73]	120x 120 [4.73x 4.73]	130x 130 [5.12x 5.12]	180x 180 [7.09x 7.09]	200x 200 [7.88x 7.88]
Max. temperatuur °C [°F]	-30 - +70 [-22 - +158]										

VEILIGHEIDSINFORMATIE

Lees alle OPMERKINGEN, WAARSCHUWINGEN en INSTRUCTIES aangebracht op, of verpakt bij elk product. Volg alle veiligheidsvoorschriften op ter vermindering van persoonlijk letsel en materiële schade tijdens gebruik van het systeem. ENERPAC IS NIET AANSPRAKELIJK VOOR SCHADE OF LETSEL VOORTVLOEIEND UIT ONVEILIG GEBRUIK VAN HET PRODUCT, GEBREK AAN ONDERHOUD OF ONJUISTE PRODUCT- EN/OF SYSTEEMTOEPASSING. Neem contact op met Enerpac wanneer er twijfel bestaat over toepassingen of de voorzorgsmaatregelen t.a.v. de veiligheid.

Bewaar deze handleiding om hem later na te kunnen slaan.

Terminologie veiligheid

⚠ WAARSCHUWING — beschrijft een mogelijk gevaarlijke situatie die, indien niet vermeden, kan leiden tot ernstig of dodelijk letsel.

⚠ OPGELET — beschrijft een mogelijk gevaarlijke situatie die, indien niet vermeden, kan leiden tot minder ernstig letsel en/of materiële schade.

Algemene veiligheidsinstructies

⚠ WAARSCHUWING

Draag altijd de juiste persoonlijke beschermingsmiddelen bij het bedienen van apparatuur.

⚠ WAARSCHUWING

Gebruik uitsluitend rolschaatsen die de last kunnen dragen.

⚠ WAARSCHUWING

Volg de installatie-instructies op en wees voorzichtig bij het plaatsen van rolschaatsen onder de last om te voorkomen dat de last van de rolschaatsen glijdt of omkantelt.

⚠ WAARSCHUWING

Houd de last tijdens vervoer goed in het oog. Stop met vervoeren indien de last lijkt weg te glijden of te kantelen. Verplaats de last uitsluitend wanneer hij opnieuw veilig geplaatst is.

⚠ WAARSCHUWING

Reik tijdens het gebruik van de rolschaatsen niet onder de last. Indien de last tijdens vervoer van de rolschaatsen afglijdt, kunnen ledematen bekneld raken of verloren gaan.

⚠ OPGELET

Rolschaatsen zijn bestemd om matig zware lasten over gelijkmatige oppervlakken te verplaatsen die de volle last kunnen dragen. Zie de specificaties op pagina 21.

⚠ OPGELET

Rolschaatsen zijn uitsluitend vervaardigd voor verplaatsing over de horizontale rollen.

⚠ OPGELET

Voor veilig vervoer zijn minimaal 3 rolschaatsen vereist.

⚠ OPGELET

Breng geen ongeoorloofde wijzigingen aan in de apparatuur. Wijzigingen aan het product doen uw garantie vervallen.

INSTALLATIE

Vorbereiding van de te volgen baan

Een sterk oppervlak dat in staat is de last te dragen, is vereist. Enerpac beveelt een oppervlak van staalplaten aan, met een minimale dikte van 10 mm [0.40 inch]. Vervoer over zachte oppervlakken zoals tegels of hout is niet raadzaam. Verplaatsing over beton is beperkt.

Installatie van de rolschaatsen

OPMERKING: Vervoer is makkelijker wanneer rolschaatsen met grotere roldiameters worden gebruikt.

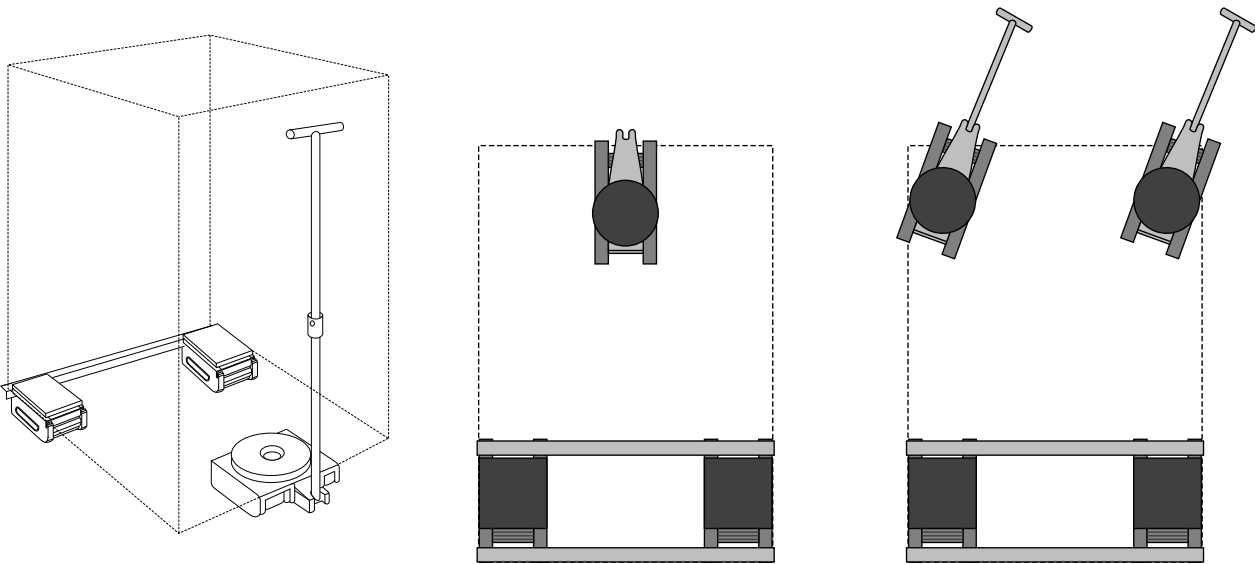
OPMERKING: Bij het nemen van bochten met lasten gebruikt u draaikransen en de bijbehorende pakplaten op de rolschaatsen.

1. Hef de last met een geschikte hefinrichting die in staat is de last omhoog te brengen.

⚠ WAARSCHUWING

Reik NOOIT onder een last.

2. Plaats de rolschaatsen onder de last zoals hieronder is aangegeven.



3. Zorg voor een gelijkmatige verdeling van de last over alle rolschaatsen. Gebruik nivelleringsstukken om kleine hoogteverschillen te compenseren.

4. Zorg dat de rolschaatsen met de last op één lijn staan met de verplaatsingsrichting.

⚠ WAARSCHUWING

De last moet volledig op de bovenkant van de rolschaatsen, draaikransen of pakplaten rusten, anders kan de last omkantelen en ernstig lichamelijk letsel veroorzaken.

5. Om te voorkomen dat de last wegglijdt, verbindt u de rolschaatsen, draaikransen en pakplaten met een geschikt frame aan de last.

⚠ WAARSCHUWING

Als de rolschaats niet door middel van laswerk, bouten of een geschikt frame aan de last is bevestigd, kan de last wegglijden en vallen. Houd de last tijdens vervoer zorgvuldig in het oog en stop het vervoeren onmiddellijk als de last lijkt weg te glijden of te kantelen.

WERKING

Verplaatsen van de last

1. Maak de baan schoon. Als de baan niet vlak en schoon is, kan de ketting geblokkeerd raken.
2. Verplaats de last door hem gelijkmatig te duwen of te trekken. Niet aan de last rukken. Niet duwen of trekken met de stuurstangen.

WAARSCHUWING

Stop het vervoer onmiddellijk als een rolschaats geblokkeerd raakt.

Ga niet harder dan de maximumsnelheid van 5 m/min [16.4 ft/min].

Maak gebruik van een achteraanslag om te voorkomen dat de last achteruitrolt wanneer u hellingen op- of afgaat.

Nemen van bochten

Gebruik draaikransen om de last te sturen terwijl de rolschaats in beweging is. De minimale draaicirkel is 3 m [10 ft.].

Neem bochten niet door de last te forceren.

U kunt als volgt een bocht nemen zonder draaikrans:

1. Hef de last op.
2. Zorg dat de last veilig en volledig wordt ondersteund.
3. Zorg dat de rolschaatsen op één lijn liggen met de nieuwe verplaatsingsrichting.
4. Laat de last op de rolschaatsen zakken; zorg ervoor dat de last volledig en gelijkmatig op de rolschaatsen rust.

Problemen

Als de rolketting van één of meerdere rolschaatsen geblokkeerd wordt door obstakels, duwt u de last voorzichtig terug en verwijdert u het obstakel.

Als een rolschaats onder de last gedraaid is door obstakels, oneffenheid van de baan of een ander probleem, volgt u de onderstaande instructies:

1. Hef de last op.
2. Zorg dat de last veilig en volledig wordt ondersteund.
3. Verwijder het obstakel en zorg dat de rolschaatsen op één lijn staan met de verplaatsingsrichting.
4. Laat de last op de rolschaatsen zakken; zorg ervoor dat de last volledig en gelijkmatig op de rolschaatsen rust.

ONDERHOUD

Reiniging

Reinig de rolschaatsen en het toebehoren regelmatig met een dunne, vloeibare reinigingsoplossing.

Bescherm de rolschaatsen en het toebehoren na het reinigen met een anti-corrosiemiddel. Vet de kettingen niet in. Het invetten van de kettingen leidt ertoe dat zich vuil en stof eraan vasthechten.

Inspectie

Inspecteer de kettingrollen om de 3 maanden. Als de boutkoppen of klinknagels tekenen van slijtage vertonen, moet de hele ketting vervangen worden. Zie voor informatie over het vervangen van de ketting, *Vervangen van de ketting* hieronder.

Vervangen van de ketting

ER1 – ER-30-modellen

1. Zaag de kettingbout door met behulp van een beitel, hoekslijpparaat of gelijksoortig gereedschap.
2. Trek de bout eruit om de ketting vrij te maken.
3. Breng een nieuwe ketting aan.
4. Klink de laatste kettingbout met de hand vast, met behulp van een hamer.

ER-60-, ER-80-modellen

1. Maak de verende sluitring van de borgpen los.
2. Trek de borgpen eruit om de ketting vrij te maken.
3. Breng een nieuwe ketting aan.
4. Schuif de nieuwe borgpen op zijn plaats en zet hem vast met de verende sluitring.

Modelnummer	Onderdeelnummer
ER-1 ketting (11 rollen, diam. 18 mm [0.71 inch])	3WA1461
ER-10 ketting (15 rollen, diam. 18 mm [0.71 inch])	3WA1000
ER-15 ketting (13 rollen, diam. 24 mm [0.95 inch])	3WA2000
ER-30 ketting (13 rollen, diam. 30 mm [1.2 inch])	3WA3000
ER-60 ketting (13 rollen, diam. 42 mm [1.7 inch])	3WA4000
ER-80 ketting (17 rollen, diam. 50 mm [2.0 inch])	3WA5000

Reserveonderdelen

Complete onderdelen en vervangingskettingen zijn verkrijgbaar als reserveonderdelen. Neem contact op met uw erkende Enerpac distributeur om reserveonderdelen te bestellen. Geef a.u.b. bij de bestelling het serienummer en modelnummer op. De modellen serienummers bevinden zich op het productlabel.

OPMERKING: Het gebruik van reserveonderdelen die niet door Enerpac zijn geleverd, kan de werking nadelig beïnvloeden en de veiligheid verminderen. Enerpac aanvaardt geen verantwoordelijkheid voor schade die het gevolg is van gebruik van reserveonderdelen die niet door Enerpac zijn geleverd.

Enerpac Worldwide Locations

◆ e-mail: info@enerpac.com

◆ internet: www.enerpac.com

Africa

ENERPAC Middle East FZE
Office 423, JAFZA 15
P.O. Box 18004
Jebel Ali, Dubai
United Arab Emirates
Tel: +971 (0)4 8872686
Fax: +971 (0)4 8872687

Australia, New Zealand Actuant Australia Ltd.

Block V Unit 3
Regents Park Estate
391 Park Road
Regents Park NSW 2143
(P.O. Box 261) Australia
Tel: +61 297 438 988
Fax: +61 297 438 648

Brazil

Power Packer do Brasil Ltda.
Rua dos Inocentes, 587
04764-050 - Sao Paulo (SP)
Tel: +55 11 5687 2211
Fax: +55 11 5686 5583
Toll Free in Brazil:
Tel: 0800 891 5770
ventasbrasil@enerpac.com

Canada

Actuant Canada Corporation
6615 Ordan Drive, Unit 14-15
Mississauga, Ontario L5T 1X2
Tel: +1 905 564 5749
Fax: +1 905 564 0305
Toll Free:
Tel: +1 800 268 4987
Fax: +1 800 461 2456
Technical Inquiries:
techservices@enerpac.com

China

Actuant Industries Co. Ltd.
No. 6 Nanjing Road
Taicang Economic Dep Zone
Jiangsu, China
Tel: +86 0512 5328 7529
+86 0512 5328 7500 7529
Fax: +86 0512 5335 9690

Actuant China Ltd. (Peking)

709B Diyang Building
Xin No. 2
Dong San Huan North Rd.
Beijing City
100028 China
Tel: +86 10 845 36166
Fax: +86 10 845 36220

France, Switzerland francophone

ACTUANT - ENERPAC
France S.A., ZA de Courtaboeuf
32, avenue de la Baltique
91140 Villebon / Yvette
France
Tel: +33 1 60 13 68 68
Fax: +33 1 69 20 37 50

Germany, Austria, Switzerland, Greece, Baltic States, Central and Eastern Europe

ENERPAC GmbH
P.O. Box 300113
D-40401 Düsseldorf
Willstätterstrasse 13
D-40549 Düsseldorf
Germany
Tel: +49 211 471 490
Fax: +49 211 471 49 28

India

ENERPAC Hydraulics
(India) Pvt. Ltd.
No. 1A,
Peenya Industrial Area,
IInd Phase
Bangalore, 560 058 India
Tel: +91 80 40 792 777
Fax: +91 80 40 792 792

Italy

ENERPAC S.p.A.
Via Canova 4
20094 Corsico (Milano)
Tel: +39 02 4861 111
Fax: +39 02 4860 1288

Japan

Applied Power Japan LTD KK
Besshochou 85-7
Kita-ku,
Saitama-shi 331-0821
Japan
Tel: +81 48 662 4911
Fax: +81 48 662 4955

Middle East, Turkey and Caspian Sea

ENERPAC Middle East FZE
Office 423, JAFZA 15
P.O. Box 18004
Jebel Ali, Dubai
United Arab Emirates
Tel: +971 (0)4 8872686
Fax: +971 (0)4 8872687

Russia and CIS (excl. Caspian Sea Countries)

Actuant LLC
Admiral Makarov Street 8
125212 Moscow, Russia
Tel: +7-495-9809091
Fax: +7-495-9809092

Sweden, Denmark, Norway, Finland and Iceland

ENERPAC Scandinavia AB
Fabriksgatan 7
412 50 Gothenburg
Sweden
Tel: +46 31 7990281
Fax: +46 31 7990010
scandinavianinquiries@enerpac.com

Singapore

Actuant Asia Pte. Ltd.
83 Joo Koon Circle #01-03
Singapore 629109
Tel: +65 68 63 0611
Fax: +65 64 84 5669
Toll Free: +1800 363 7722
Technical Inquiries:
tech.service-sg@enerpac.com

South Korea

Actuant Korea Ltd.
3Ba 717,
Shihwa Industrial Complex
Jungwang-Dong, Shihung-Shi,
Kyunggi-Do
Republic of Korea 429-450
Tel: +82 31 434 4506
Fax: +82 31 434 4507

Spain and Portugal

ENERPAC SPAIN, S.L.
Avda. Los Frailes, 40 - Nave C
& D
Pol. Ind. Los Frailes
28814 DAGANZO DE ARRIBA
(Madrid)
Spain
Tel: +34 91 884 86 06
Fax: +34 91 884 86 11

The Netherlands, Belgium, Luxembourg

ENERPAC B.V.
Galvanistraat 115, 6716 AE Ede
P.O. Box 8097, 6710 AB Ede
The Netherlands
Tel: +31 318 535 800
Fax: +31 318 525 613
+31 318 535 848
beneluxinquiries@enerpac.com
Technical Inquiries Europe:
techsupport.europe@enerpac.com

United Kingdom, Ireland Enerpac Ltd

Bentley Road South
Darlaston, West Midlands
WS10 8LQ, United Kingdom
Tel: +44 (0)121 50 50 787
Fax: +44 (0)121 50 50 799

USA, Latin America and Caribbean

ENERPAC
P.O. Box 3241
6100 N. Baker Road
Milwaukee, WI 53209 USA
Tel: +1 262 781 6600
Fax: +1 262 783 9562

User inquiries:

+1 800 433 2766

Inquiries/orders:

+1 800 558 0530

Technical Inquiries:

techservices@enerpac.com

ENERPAC

704 W. Simonds
Dallas, TX 75159 USA
Tel: +1 972 287 2390
Fax: +1 972 287 4469

12/08/10

All Enerpac products are guaranteed against defects in workmanship and materials for as long as you own them. For your nearest authorized Enerpac Service Center, visit us at www.enerpac.com.