

▼ Inserto hexagonal W4206X con unidad de accionamiento W4000PX



Seguridad y rendimiento

- La excelente relación entre resistencia y tamaño permite un fácil acceso a aplicaciones difíciles de acceder sin sacrificar el rendimiento
- El ángulo de rotación de 30° y la rápida carrera de retorno permiten una operación rápida
- Diseño robusto de la conexión con función de seguridad añadida para mayor seguridad del operador.

Sencillez

- La unidad de accionamiento de desenganche rápido permite un rápido intercambio de insertos, sin necesitar herramientas.
- Rápido y fácil desmontaje para realizar el mantenimiento sin necesitar herramientas especiales
- Las unidades de accionamiento incluyen un mango robusto que se monta en ambos lados de los casetes para permitir una maniobrabilidad adicional.

Versatilidad

- Disponible con conexión de inclinación y giro TSP300 opcional mejorada para operación horizontal y vertical, con mayor durabilidad ¹⁾
- Las unidades de accionamiento X-Edition, los insertos y la mayoría de los accesorios son compatibles con las herramientas de la edición estándar ¹⁾
- La unidad de accionamiento es compatible con los cabezales de la serie W-SL UltraSlim.

Precisión

- El par de salida continuo proporciona una precisión de $\pm 3\%$ sobre toda la carrera.

¹⁾ TSP300 está diseñado exclusivamente para herramientas X-Edition y no es compatible con herramientas de edición estándar. Para piezas de repuesto para herramientas existentes, consulte la hoja de reparaciones en www.enerpac.com.



Dos modelos de asas

El asa de posicionamiento angulada viene de serie con cada unidad de accionamiento de la serie W (X-Edition).

Compatible con insertos de la serie W (X-Edition)	Modelo Asas de posicionamiento anguladas (estándar)	Modelo Asas de posicionamiento rectas (opcionales)
W2000X, W4000X	SWH6A	SWH6S
W8000X, W15000X	SWH10A	SWH10S
W22000X, W35000X	SWH10EA ²⁾	

²⁾ SWH10EA es un asa de cáncamo.



Conexión giratoria de la serie Pro-TSP

La conexión de inclinación y giro TSP300 opcional con diseño robusto de bloqueo permite una rotación de 360° sobre el eje X y de 160° sobre el eje Y.

Cómo realizar un pedido ¹⁾

Montado en fábrica en las unidades de accionamiento de la serie W (X-Edition): Inserte una "P" delante de la "X" en el modelo de la herramienta, por ejemplo: **W2000PX**.

Para pedir un accesorio con el número de modelo: **TSP300**, que puede montarse en las unidades de accionamiento existentes de la serie W (X-Edition). Incluye acoplamientos macho y hembra.

Página: **232**



Certificación ATEX. Certificado de calibración incluido.

Todas las insertos hexagonales serie W de la X-Edition tienen certificación CE-ATEX y se suministran completas con un certificado de calibración.

CE Ex II 2 GD T4

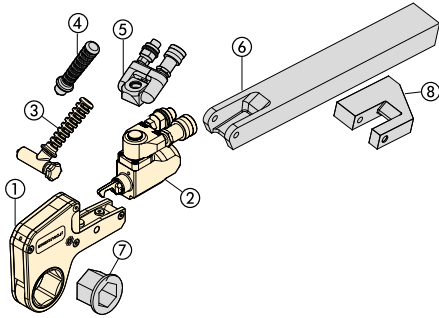


Llave de refuerzo

Se utiliza para evitar que la tuerca gire durante el apriete o aflojamiento. Dos tamaños hexagonales en una herramienta.

Página: **217**

Llaves dinamométricas hidráulicas de doble efecto



- Componentes ① a ③ vienen de serie.
Componentes ④ a ⑧ son opcionales.
- ① Inserto hexagonal (pág. 222-229)
 - ② Unidad de accionamiento (pág. 221)
 - ③ Asa de posicionamiento angulada (pág. 220)
 - ④ Asa de posicionamiento recta (pág. 220)
 - ⑤ Conexión giratoria de la serie Pro (pág. 232)
 - ⑥ Brazo de reacción extendido (pág. 232)
 - ⑦ Inserto de reductor (pág. 222-229)
 - ⑧ Pala de reacción (pág. 232)

**Serie
W
X-Edition**



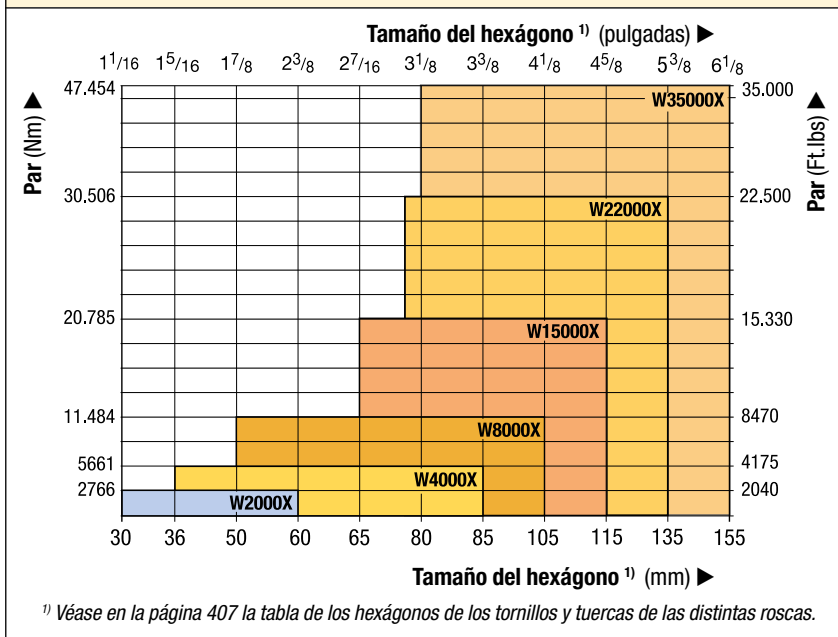
Par nominal a 690 bar:
47.454 Nm

Gama de hexágonos:
30 - 155 mm / 1 1/16 - 6 1/8"

Radio óptimo:
31 - 115 mm

Presión máxima de trabajo:
690 bar

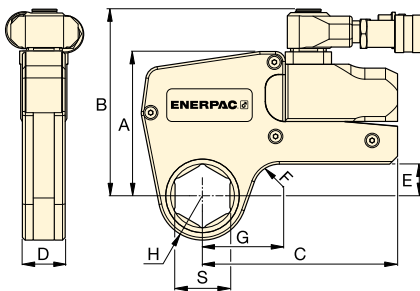
SELECCIÓN DE LA UNIDAD DE ACCIONAMIENTO Y DEL CABEZAL



Cuadro de selección de bombas para llaves dinamométricas

Para velocidad y rendimiento óptimos, véase el cuadro de llaves dinamométricas y de bombas.

Página: 265



Estas llaves de acero rígido con cabezales hexagonales intercambiables estrechos garantizan duración y máxima versatilidad en aplicaciones de atornillado. ▶

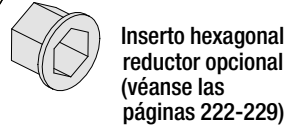
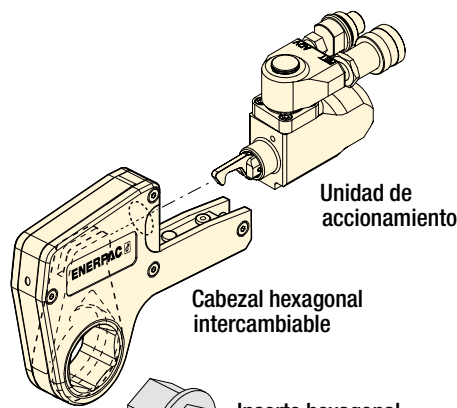
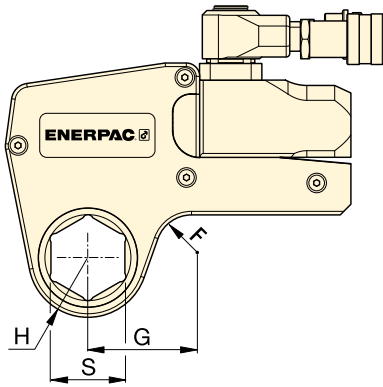


▼ TABLA DE SELECCION

Gama de cabezales *		Par nominal a 690 bar		Unidad de accionamiento Modelo	Par mínimo		Dimensiones (mm) (véanse las dimensiones G, H y S en las páginas 222-229).						Peso (unidad de accionamiento sin cabezal hexagonal) (kg)
(mm)	(pulgadas)	(Nm)	(Ft.lbs)		(Nm)	(Ft.lbs)	A	B	C	D	E	F	
30 - 60	1 1/16 - 2 3/8	2766	2040	W2000X	276	204	109	141	148	32	24	20	1,4
36 - 85	1 5/16 - 3 3/8	5661	4175	W4000X	566	417	136	167	178	41	33	20	2,0
50 - 105	1 7/8 - 4 1/8	11.484	8470	W8000X	1148	847	172	205	208	53	42	25	3,0
65 - 115	2 7/16 - 4 5/8	20.785	15.330	W15000X	2078	1533	207	240	253	63	50	20	5,0
75 - 135	2 15/16 - 5 3/8	30.506	22.500	W22000X	3050	2250	227	266	297	77	48	35	7,7
80 - 155	3 1/8 - 6 1/8	47.454	35.000	W35000X	4745	3500	268	301	345	91	69-73	50	11,4

* Con pié de reacción en línea.

** Para pedir una llave de la serie W con dispositivo giratorio TSP, debe colocar el sufijo 'P' al final del modelo. Ejemplo: W2000PX.



Serie
W
X-Edition



Par nominal a 690 bar:
2766 Nm

Gama de hexágonos:
1¹/₁₆ - 2³/₈ pulgadas

Presión máxima de trabajo:
690 bar



Medidas métricas

Para cabezales e insertos reductores métricos véase:

Página: **228**



Medidas de tornillos y tuercas hexagonales

Véase en la tabla los hexágonos de los tornillos y tuercas de las distintas roscas.

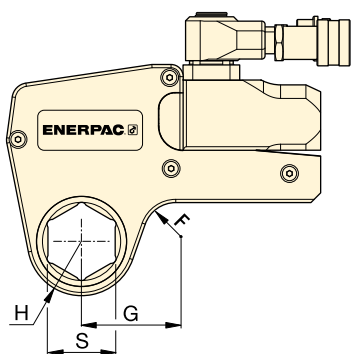
Página: **407**

▼ **TABLA DE SELECCIÓN**

Modelo unidad de accionamiento	Tamaño del hexágono ¹⁾	Radio de la nariz	Dim.	Modelo Cabeza	Peso (kg)	Hexágono 1		Hexágono 2		Hexágono 3	
						Reductor hexagonal (pulg.)	Modelo Inserto reductor	Reductor hexagonal (pulg.)	Modelo Inserto reductor	Reductor hexagonal (pulg.)	Modelo Inserto reductor
W2000X	1 ¹ / ₁₆	31,0	53,7	W2101X	2,1	-	-	-	-	-	-
	1 ¹ / ₈	31,0	53,7	W2102X	2,1	-	-	-	-	-	-
	1 ³ / ₁₆	31,0	53,7	W2103X	2,1	-	-	-	-	-	-
	1 ¹ / ₄	31,0	53,7	W2104X	2,1	-	-	-	-	-	-
	1 ⁵ / ₁₆	31,0	53,7	W2105X	2,1	-	-	-	-	-	-
	1 ³ / ₈	31,0	53,7	W2106X	2,1	-	-	-	-	-	-
	1 ⁷ / ₁₆	31,0	53,7	W2107X	2,1	1 ⁷ / ₁₆ - 1 ¹ / ₈	W2107R102	-	-	-	-
	1 ¹ / ₂	33,5	58,2	W2108X	2,2	-	-	-	-	-	-
	1 ⁹ / ₁₆	33,5	58,2	W2109X	2,2	-	-	-	-	-	-
	1 ⁵ / ₈	33,5	58,2	W2110X	2,2	1 ⁵ / ₈ - 1 ¹ / ₄	W2110R104	1 ⁵ / ₈ - 1 ³ / ₁₆	W2110R103	-	-
	1 ¹¹ / ₁₆	36,5	60,5	W2111X	2,2	-	-	-	-	-	-
	1 ³ / ₄	36,5	60,5	W2112X	2,2	-	-	-	-	-	-
	1 ¹³ / ₁₆	36,5	60,5	W2113X	2,2	1 ¹³ / ₁₆ - 1 ⁷ / ₁₆	W2113R107	1 ¹³ / ₁₆ - 1 ¹ / ₄	W2113R104	-	-
	1 ⁷ / ₈	39,0	63,1	W2114X	2,2	-	-	-	-	-	-
	1 ¹⁵ / ₁₆	39,0	63,1	W2115X	2,2	-	-	-	-	-	-
	2	39,0	63,1	W2200X	2,2	2 - 1 ⁵ / ₈	W2200R110	2 - 1 ⁷ / ₁₆	W2200R107	-	-
	2 ¹ / ₁₆	41,8	68,6	W2201X	2,3	-	-	-	-	-	-
	2 ¹ / ₈	41,8	68,6	W2202X	2,3	-	-	-	-	-	-
	2 ³ / ₁₆	41,8	68,6	W2203X	2,3	2 ³ / ₁₆ - 1 ¹³ / ₁₆	W2203R113	2 ³ / ₁₆ - 1 ⁵ / ₈	W2203R110	2 ³ / ₁₆ - 1 ⁷ / ₁₆	W2203R107
	2 ¹ / ₄	44,5	64,8	W2204X	2,2	-	-	-	-	-	-
2 ⁵ / ₁₆	44,5	64,8	W2205X	2,2	-	-	-	-	-	-	
2 ³ / ₈	44,5	64,8	W2206X	2,2	2 ³ / ₈ - 2	W2206R200	2 ³ / ₈ - 1 ⁷ / ₈	W2206R114	2 ³ / ₈ - 1 ¹³ / ₁₆	W2206R113	
-	-	-	-	-	-	2 ³ / ₈ - 1 ¹ / ₂	W2206R108	2 ³ / ₈ - 1 ⁷ / ₁₆	W2206R107	2 ³ / ₈ - 1 ⁵ / ₁₆	W2206R110

¹⁾ Véase en la página 407 la tabla de los hexágonos de los tornillos y tuercas de las distintas roscas.

Cabezales e insertos en pulgadas, para W4000X



Par nominal a 690 bar:

5661 Nm

Gama de hexágonos:

1⁵/₁₆ - 3³/₈ pulgadas

Presión máxima de trabajo:

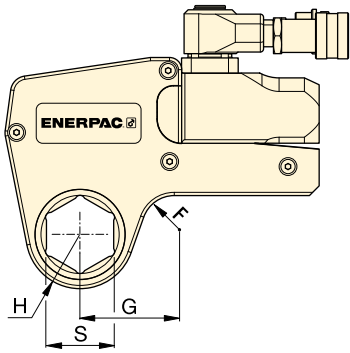
690 bar

**Serie
W
X-Edition**



Modelo unidad de accionamiento	Tamaño del hexágono ¹⁾	Radio de la nariz	Dim.	Modelo Cabeza	Peso (kg)	Hexágono 1 ⁵ / ₁₆		Hexágono 1 ³ / ₈		Hexágono 1 ¹ / ₂	
						Reductor hexagonal (pulg.)	Modelo Inserto reductor	Reductor hexagonal (pulg.)	Modelo Inserto reductor	Reductor hexagonal (pulg.)	Modelo Inserto reductor
W4000X	1 ⁵ / ₁₆	37,0	61,0	W4105X	3,7	-	-	-	-	-	-
	1 ³ / ₈	37,0	61,0	W4106X	3,7	-	-	-	-	-	-
	1 ⁷ / ₁₆	37,0	61,0	W4107X	3,7	-	-	-	-	-	-
	1 ¹ / ₂	37,0	61,0	W4108X	3,7	-	-	-	-	-	-
	1 ⁹ / ₁₆	37,0	61,0	W4109X	3,7	-	-	-	-	-	-
	1 ⁵ / ₈	37,0	61,0	W4110X	3,7	-	-	-	-	-	-
	1 ¹¹ / ₁₆	39,5	64,0	W4111X	3,8	-	-	-	-	-	-
	1 ³ / ₄	39,5	64,0	W4112X	3,8	-	-	-	-	-	-
	1 ¹³ / ₁₆	39,5	64,0	W4113X	3,8	-	-	-	-	-	-
	1 ⁷ / ₈	41,5	66,7	W4114X	3,9	-	-	-	-	-	-
	1 ¹⁵ / ₁₆	41,5	66,7	W4115X	3,9	-	-	-	-	-	-
	2	41,5	66,7	W4200X	3,9	2 - 1 ⁷ / ₁₆	W4200R107	-	-	-	-
	2 ¹ / ₁₆	44,0	73,4	W4201X	4,0	-	-	-	-	-	-
	2 ¹ / ₈	44,0	73,4	W4202X	4,0	-	-	-	-	-	-
	2 ³ / ₁₆	44,0	73,4	W4203X	4,0	2 ³ / ₁₆ - 1 ⁵ / ₈	W4203R110	2 ³ / ₁₆ - 1 ⁷ / ₁₆	W4203R107	2 ³ / ₁₆ - 1 ¹ / ₄	W4203R104
	2 ¹ / ₄	46,5	70,6	W4204X	4,1	-	-	-	-	-	-
	2 ⁵ / ₁₆	46,5	70,6	W4205X	4,1	-	-	-	-	-	-
	2 ³ / ₈	46,5	70,6	W4206X	4,1	2 ³ / ₈ - 2	W4206R200	2 ³ / ₈ - 1 ¹³ / ₁₆	W4206R113	2 ³ / ₈ - 1 ⁷ / ₁₆	W4206R107
	-	-	-	-	-	2 ³ / ₈ - 1 ³ / ₈	W4206R106	-	-	-	-
	2 ⁷ / ₁₆	49,5	76,2	W4207X	4,1	2 ⁷ / ₁₆ - 2	W4207R200	-	-	-	-
	2 ¹ / ₂	49,5	76,2	W4208X	4,1	2 ¹ / ₂ - 2	W4208R200	2 ¹ / ₂ - 1 ⁷ / ₁₆	W4208R113	2 ¹ / ₂ - 2 ¹ / ₁₆	W4208R201
	2 ⁹ / ₁₆	49,5	76,2	W4209X	4,1	2 ⁹ / ₁₆ - 2 ³ / ₁₆	W4209R203	2 ⁹ / ₁₆ - 2 ¹ / ₈	W4209R202	2 ⁹ / ₁₆ - 2 ¹ / ₁₆	W4209R201
	-	-	-	-	-	2 ⁹ / ₁₆ - 2	W4209R200	2 ⁹ / ₁₆ - 1 ¹³ / ₁₆	W4209R113	-	-
	2 ⁵ / ₈	52,5	78,3	W4210X	4,2	-	-	-	-	-	-
	2 ¹¹ / ₁₆	52,5	78,3	W4211X	4,2	-	-	-	-	-	-
	2 ³ / ₄	52,5	78,3	W4212X	4,2	2 ³ / ₄ - 2 ³ / ₈	W4212R206	2 ³ / ₄ - 2 ³ / ₁₆	W4212R203	2 ³ / ₄ - 2 ¹ / ₈	W4212R202
	2 ¹³ / ₁₆	55,3	81,6	W4213X	4,3	-	-	-	-	-	-
	2 ⁷ / ₈	55,3	81,6	W4214X	4,3	-	-	-	-	-	-
	2 ¹⁵ / ₁₆	55,3	81,6	W4215X	4,3	2 ¹⁵ / ₁₆ - 2 ⁹ / ₁₆	W4215R209	2 ¹⁵ / ₁₆ - 2 ³ / ₈	W4215R206	2 ¹⁵ / ₁₆ - 2 ³ / ₁₆	W4215R203
	-	-	-	-	-	2 ¹⁵ / ₁₆ - 2	W4215R200	-	-	-	-
	3	58,5	83,5	W4300X	4,4	3 - 2 ⁹ / ₁₆	W4300R203	-	-	-	-
	3 ¹ / ₁₆	58,5	83,5	W4301X	4,4	-	-	-	-	-	-
3 ¹ / ₈	58,5	83,5	W4302X	4,4	3 ¹ / ₈ - 2 ³ / ₄	W4302R212	3 ¹ / ₈ - 2 ⁹ / ₁₆	W4302R209	3 ¹ / ₈ - 2 ³ / ₈	W4302R206	
-	-	-	-	-	3 ¹ / ₈ - 2 ⁵ / ₁₆	W4302R205	3 ¹ / ₈ - 2 ¹ / ₄	W4302R204	3 ¹ / ₈ - 2 ³ / ₁₆	W4302R203	
-	-	-	-	-	3 ¹ / ₈ - 2 ³ / ₁₆	W4302R203	3 ¹ / ₈ - 2 ¹ / ₈	W4302R202	3 ¹ / ₈ - 2	W4302R200	
3 ³ / ₁₆	62,0	85,5	W4303X	4,5	-	-	-	-	-	-	
3 ¹ / ₄	62,0	85,5	W4304X	4,5	-	-	-	-	-	-	
3 ⁵ / ₁₆	62,0	85,5	W4305X	4,5	-	-	-	-	-	-	
3 ³ / ₈	62,0	85,5	W4306X	4,5	-	-	-	-	-	-	

¹⁾ Véase en la página 407 la tabla de los hexágonos de los tornillos y tuercas de las distintas roscas.



Par nominal a 690 bar:

11.484 Nm

Gama de hexágonos:

1⁷/₈ - 4¹/₈ pulgadas







Presión máxima de trabajo:

690 bar

Serie
W
X-Edition

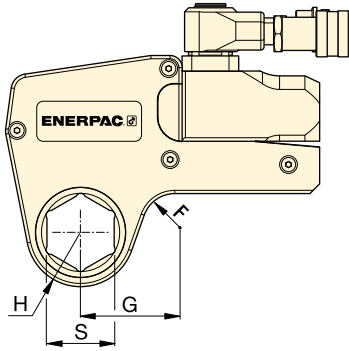


▼ TABLA DE SELECCIÓN

Modelo unidad de accionamiento	Tamaño del hexágono ¹⁾	Radio de la nariz	Dim.	Modelo Cabeza							
						Reductor hexagonal (pulg.)	Modelo Inserto reductor	Reductor hexagonal (pulg.)	Modelo Inserto reductor	Reductor hexagonal (pulg.)	Modelo Inserto reductor
	S (pulgadas)	H (mm)	G (mm)		(kg)						
W8000X	1 ⁷ / ₈	45,0	78,2	W8114X	8,1	-	-	-	-	-	-
	1 ¹⁵ / ₁₆	45,0	78,2	W8115X	8,1	-	-	-	-	-	-
	2	45,0	78,2	W8200X	8,1	-	-	-	-	-	-
	2 ¹ / ₁₆	48,0	80,0	W8201X	8,1	-	-	-	-	-	-
	2 ¹ / ₈	48,0	80,0	W8202X	8,1	-	-	-	-	-	-
	2 ³ / ₁₆	48,0	80,0	W8203X	8,1	-	-	-	-	-	-
	2 ¹ / ₄	51,0	82,5	W8204X	8,1	-	-	-	-	-	-
	2 ⁵ / ₁₆	51,0	82,5	W8205X	8,1	-	-	-	-	-	-
	2 ³ / ₈	51,0	82,5	W8206X	8,1	-	-	-	-	-	-
	2 ⁷ / ₁₆	52,5	85,9	W8207X	8,1	-	-	-	-	-	-
	2 ¹ / ₂	52,5	85,9	W8208X	8,1	-	-	-	-	-	-
	2 ⁹ / ₁₆	52,5	85,9	W8209X	8,1	2 ⁹ / ₁₆ - 2	W8209R200	-	-	-	-
	2 ⁵ / ₈	56,0	84,8	W8210X	8,1	-	-	-	-	-	-
	2 ¹¹ / ₁₆	56,0	84,8	W8211X	7,9	-	-	-	-	-	-
	2 ³ / ₄	56,0	84,8	W8212X	7,9	2 ³ / ₄ - 2 ³ / ₁₆	W8212R203	-	-	-	-
	2 ¹³ / ₁₆	58,0	85,0	W8213X	7,9	-	-	-	-	-	-
	2 ⁷ / ₈	58,0	85,0	W8214X	7,9	-	-	-	-	-	-
	2 ¹⁵ / ₁₆	58,0	85,0	W8215X	7,9	2 ¹⁵ / ₁₆ - 2 ³ / ₈	W8215R206	2 ¹⁵ / ₁₆ - 2 ³ / ₁₆	W8215R203	-	-
	3	60,5	89,5	W8300X	8,0	-	-	-	-	-	-
	3 ¹ / ₁₆	60,5	89,5	W8301X	8,0	-	-	-	-	-	-
	3 ¹ / ₈	60,5	89,5	W8302X	8,0	3 ¹ / ₈ - 2 ⁹ / ₁₆	W8302R209	3 ¹ / ₈ - 2 ³ / ₈	W8302R206	3 ¹ / ₈ - 2 ⁹ / ₁₆	W8302R203
	-	-	-	-	-	-	3 ¹ / ₈ - 2	W8302R200	-	-	-
	3 ³ / ₁₆	66,0	92,2	W8303X	8,2	-	-	-	-	-	-
	3 ¹ / ₄	66,0	92,2	W8304X	8,2	-	-	-	-	-	-
	3 ⁵ / ₁₆	66,0	92,2	W8305X	8,2	-	-	-	-	-	-
	3 ³ / ₈	66,0	92,2	W8306X	8,2	-	-	-	-	-	-
	3 ⁷ / ₁₆	66,0	92,2	W8307IX	8,2	-	-	-	-	-	-
	3 ¹ / ₂	66,0	92,2	W8308X	8,2	3 ¹ / ₂ - 3	W8308R300	3 ¹ / ₂ - 2 ¹⁵ / ₁₆	W8308R215	3 ¹ / ₂ - 2 ³ / ₄	W8308R212
	3 ⁹ / ₁₆	74,0	102,9	W8309X	8,8	-	-	-	-	-	-
	3 ⁵ / ₈	74,0	102,9	W8310X	8,8	-	-	-	-	-	-
	3 ¹¹ / ₁₆	74,0	102,9	W8311X	8,8	-	-	-	-	-	-
	3 ³ / ₄	74,0	102,9	W8312X	8,8	3 ³ / ₄ - 3 ¹ / ₈	W8312R302	3 ³ / ₄ - 2 ¹⁵ / ₁₆	W8312R215	3 ³ / ₄ - 2 ³ / ₄	W8312R212
3 ¹³ / ₁₆	74,0	102,9	W8313X	8,8	-	-	-	-	-	-	
3 ⁷ / ₈	74,0	102,9	W8314X	8,8	3 ⁷ / ₈ - 3 ¹ / ₈	W8314R302	3 ⁷ / ₈ - 2 ¹⁵ / ₁₆	W8314R215	-	-	
3 ¹⁵ / ₁₆	79,5	110,0	W8315X	9,3	-	-	-	-	-	-	
4	79,5	110,0	W8400X	9,3	-	-	-	-	-	-	
4 ¹ / ₁₆	79,5	110,0	W8401IX	9,3	-	-	-	-	-	-	
4 ¹ / ₈	79,5	110,0	W8402X	9,3	-	-	-	-	-	-	

¹⁾ Véase en la página 407 la tabla de los hexágonos de los tornillos y tuercas de las distintas roscas.

Cabezales e insertos en pulgadas, para W15000X



Par nominal a 690 bar:

20.785 Nm

Gama de hexágonos:

2 1/8 - 4 5/8 pulgadas

Presión máxima de trabajo:

690 bar

Serie
W

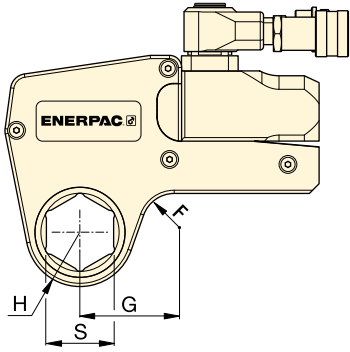
X-Edition



▼ TABLA DE SELECCIÓN

Modelo unidad de accionamiento	Tamaño del hexágono ¹⁾	Radio de la nariz	Dim.	Modelo Cabeza	Peso	Hexágono 1		Hexágono 2		Hexágono 3	
						Reductor hexagonal (pulg.)	Modelo Inserto reductor	Reductor hexagonal (pulg.)	Modelo Inserto reductor	Reductor hexagonal (pulg.)	Modelo Inserto reductor
S	H	G			(kg)						
(pulgadas)	(mm)	(mm)									
W15000X	2 7/16	59,0	88,6	W15207X	13,6	-	-	-	-	-	-
	2 1/2	59,0	88,6	W15208X	13,6	-	-	-	-	-	-
	2 9/16	59,0	88,6	W15209X	13,6	-	-	-	-	-	-
	2 5/8	59,0	88,6	W15210X	13,6	-	-	-	-	-	-
	2 11/16	59,0	88,6	W15211X	13,6	-	-	-	-	-	-
	2 3/4	59,0	88,6	W15212X	13,6	-	-	-	-	-	-
	2 13/16	62,0	90,5	W15213X	13,7	-	-	-	-	-	-
	2 7/8	62,0	90,5	W15214X	13,7	-	-	-	-	-	-
	2 15/16	62,0	90,5	W15215X	13,7	-	-	-	-	-	-
	3	64,5	92,9	W15300X	13,8	3 - 2 1/8	W15300R202	-	-	-	-
	3 1/16	64,5	92,9	W15301X	13,8	-	-	-	-	-	-
	3 1/8	64,5	92,9	W15302X	13,8	3 1/8 - 2 9/16	W15302R209	-	-	-	-
	3 3/16	69,5	96,6	W15303X	14,1	-	-	-	-	-	-
	3 1/4	69,5	96,6	W15304X	14,1	-	-	-	-	-	-
	3 5/16	69,5	96,6	W15305X	14,1	-	-	-	-	-	-
	3 3/8	69,5	96,6	W15306X	14,1	-	-	-	-	-	-
	3 7/16	69,5	96,6	W15307IX	14,1	-	-	-	-	-	-
	3 1/2	69,5	96,6	W15308X	14,1	3 1/2 - 2 15/16	W15308R215	3 1/2 - 2 3/4	W15308R212	-	-
	3 9/16	75,0	101,8	W15309X	14,6	-	-	-	-	-	-
	3 5/8	75,0	101,8	W15310X	14,6	-	-	-	-	-	-
	3 11/16	75,0	101,8	W15311X	14,6	-	-	-	-	-	-
	3 3/4	75,0	101,8	W15312X	14,6	3 3/4 - 3 1/8	W15312R302	3 3/4 - 2 15/16	W15312R215	-	-
	3 13/16	75,0	101,8	W15313X	14,5	-	-	-	-	-	-
	3 7/8	75,0	101,8	W15314X	14,5	3 7/8 - 3 1/8	W15314R302	3 7/8 - 2 15/16	W15314R215	-	-
	3 15/16	80,5	103,1	W15315X	14,8	-	-	-	-	-	-
	4	80,5	103,1	W15400X	14,8	-	-	-	-	-	-
	4 1/16	80,5	103,1	W15401IX	14,8	-	-	-	-	-	-
	4 1/8	80,5	103,1	W15402X	14,8	4 1/8 - 3 1/2	W15402R308	4 1/8 - 3 5/16	W15402R305	4 1/8 - 3 1/4	W15402R304
	4 3/16	80,5	103,1	W15403IX	14,8	-	-	-	-	-	-
	4 1/4	80,5	103,1	W15404X	14,8	4 1/4 - 3 1/2	W15404R308	4 1/4 - 3 1/8	W15404R302	-	-
	4 5/16	87,5	114,8	W15405X	15,1	-	-	-	-	-	-
	4 3/8	87,5	114,8	W15406X	15,1	-	-	-	-	-	-
	4 7/16	87,5	114,8	W15407X	15,1	-	-	-	-	-	-
4 1/2	87,5	114,8	W15408IX	15,1	-	-	-	-	-	-	
4 9/16	87,5	114,8	W15409IX	15,1	-	-	-	-	-	-	
4 5/8	87,5	114,8	W15410IX	15,1	4 5/8 - 3 15/16	W15410R315	4 5/8 - 3 7/8	W15410R314	4 5/8 - 3 3/4	W15410R312	
-	-	-	-	-	-	4 5/8 - 3 1/2	W15410R308	-	-	-	
-	-	-	-	-	-	-	-	-	-	-	

¹⁾ Véase en la página 407 la tabla de los hexágonos de los tornillos y tuercas de las distintas roscas.



Par nominal a 690 bar:

30.506 Nm

Gama de hexágonos:

2¹⁵/₁₆ - 5³/₈ pulgadas





Presión máxima de trabajo:

690 bar

Serie
W
X-Edition

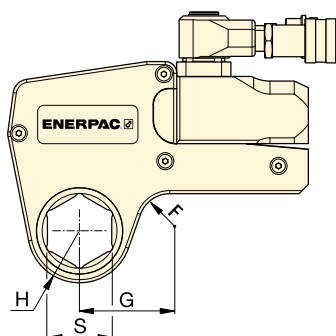


▼ TABLA DE SELECCIÓN

Modelo unidad de accionamiento	Tamaño del hexágonos ¹⁾ S (pulgadas)	Radio de la nariz H (mm)	G (mm)	Modelo Cabeza	 (kg)						
						Reductor hexagonal (pulg.)	Modelo Inserto reductor	Reductor hexagonal (pulg.)	Modelo Inserto reductor	Reductor hexagonal (pulg.)	Modelo Inserto reductor
W22000X	2 ¹⁵ / ₁₆	67,0	102,1	W22215X	22,1	-	-	-	-	-	-
	3	67,0	102,1	W22300X	22,0	-	-	-	-	-	-
	3 ¹ / ₁₆	67,0	102,1	W22301X	21,9	-	-	-	-	-	-
	3 ¹ / ₈	67,0	102,1	W22302X	21,6	3 ¹ / ₈ - 2 ³ / ₈	W22302R206	3 ¹ / ₈ - 2 ³ / ₁₆	W22302R203	-	-
	3 ³ / ₁₆	72,4	107,4	W22303X	22,9	-	-	-	-	-	-
	3 ¹ / ₄	72,4	107,4	W22304X	22,8	-	-	-	-	-	-
	3 ⁵ / ₁₆	72,4	107,4	W22305X	22,6	-	-	-	-	-	-
	3 ³ / ₈	72,4	107,4	W22306X	22,5	-	-	-	-	-	-
	3 ⁷ / ₁₆	72,4	107,4	W22307IX	22,8	-	-	-	-	-	-
	3 ¹ / ₂	72,4	107,4	W22308X	22,2	3 ¹ / ₂ - 2 ³ / ₄	W22308R212	3 ¹ / ₂ - 2 ⁹ / ₁₆	W22308R209	3 ¹ / ₂ - 2 ³ / ₈	W22308R206
	3 ⁹ / ₁₆	77,9	113,0	W22309X	23,4	-	-	-	-	-	-
	3 ⁵ / ₈	77,9	113,0	W22310X	23,3	-	-	-	-	-	-
	3 ¹¹ / ₁₆	77,9	113,0	W22311X	23,1	-	-	-	-	-	-
	3 ³ / ₄	77,9	113,0	W22312X	22,9	3 ³ / ₄ - 2 ¹⁵ / ₁₆	W22312R215	-	-	-	-
	3 ¹³ / ₁₆	77,9	113,0	W22313X	22,8	-	-	-	-	-	-
	3 ⁷ / ₈	77,9	113,0	W22314X	22,6	3 ⁷ / ₈ - 3 ¹ / ₈	W22314R302	3 ⁷ / ₈ - 2 ¹⁵ / ₁₆	W22314R215	3 ⁷ / ₈ - 2 ³ / ₄	W22314R212
	3 ¹⁵ / ₁₆	85,1	119,9	W22315X	24,3	-	-	-	-	-	-
	4	85,1	119,9	W22400X	24,1	-	-	-	-	-	-
	4 ¹ / ₁₆	85,1	119,9	W22401IX	24,0	-	-	-	-	-	-
	4 ¹ / ₈	85,1	119,9	W22402X	23,6	-	-	-	-	-	-
	4 ³ / ₁₆	85,1	119,9	W22403IX	23,6	-	-	-	-	-	-
	4 ¹ / ₄	85,1	119,9	W22404X	24,6	4 ¹ / ₄ - 3 ¹ / ₂	W22404R308	4 ¹ / ₄ - 3 ¹ / ₈	W22404R302	4 ¹ / ₄ - 2 ¹⁵ / ₁₆	W22404R215
	4 ⁵ / ₁₆	89,9	125,0	W22405X	24,6	-	-	-	-	-	-
	4 ³ / ₈	89,9	125,0	W22406X	24,5	-	-	-	-	-	-
	4 ⁷ / ₁₆	89,9	125,0	W22407X	24,3	-	-	-	-	-	-
	4 ¹ / ₂	89,9	125,0	W22408IX	24,1	-	-	-	-	-	-
	4 ⁹ / ₁₆	89,9	125,0	W22409IX	23,9	-	-	-	-	-	-
	4 ⁵ / ₈	89,9	125,0	W22410IX	23,6	4 ⁵ / ₈ - 3 ⁷ / ₈	W22410R314	4 ⁵ / ₈ - 3 ³ / ₄	W22410R312	4 ⁵ / ₈ - 3 ¹ / ₂	W22410R308
	4 ³ / ₄	95,0	130,0	W22412X	24,7	-	-	-	-	-	-
	4 ⁷ / ₈	95,0	130,0	W22414X	24,3	-	-	-	-	-	-
	5	95,0	130,0	W22500X	23,8	5 - 4 ¹ / ₄	W22500R404	5 - 4 ¹ / ₈	W22500R402	5 - 3 ⁷ / ₈	W22500R314
	5 ¹ / ₈	100,0	134,8	W22502X	25,0	-	-	-	-	-	-
5 ³ / ₁₆	100,0	134,8	W22503IX	24,8	-	-	-	-	-	-	
5 ¹ / ₄	100,0	134,8	W22504IX	24,5	-	-	-	-	-	-	
5 ³ / ₈	100,0	134,8	W22506X	23,9	5 ³ / ₈ - 4 ⁵ / ₈	W22506R410	5 ³ / ₈ - 4 ¹ / ₄	W22506R404	5 ³ / ₈ - 4 ¹ / ₈	W22506R402	
-	-	-	W22506X	23,9	5 ³ / ₈ - 3 ⁷ / ₈	W22506R314	-	-	-	-	

¹⁾ Véase en la página 407 la tabla de los hexágonos de los tornillos y tuercas de las distintas roscas.

W35000X, Cabezales e insertos, pulgadas



▼ TABLA DE SELECCIÓN

Modelo unidad de accionamiento	Tamaño del hexágono		G (mm)	Modelo Cabeza	Peso (kg)	Reductor hexagonal (pulg.)	
	S (pulgadas)	H (mm)				Reductor hexagonal (pulg.)	Modelo Inserto reductor
W35000X	3 ¹ / ₈	76,0	126,8	W35302X	32,8	3 ¹ / ₈ - 2	W35302R200
	3 ³ / ₁₆	76,0	126,8	W35303X	32,7	-	-
	3 ¹ / ₄	76,0	126,8	W35304X	32,5	-	-
	3 ⁵ / ₁₆	76,0	126,8	W35305X	32,4	-	-
	3 ³ / ₈	76,0	126,8	W35306X	32,2	-	-
	3 ⁷ / ₁₆	76,0	126,8	W35307IX	32,0	-	-
	3 ¹ / ₂	76,0	126,8	W35308X	31,8	3 ¹ / ₂ - 2 ⁵ / ₁₆	W35308R205
	3 ⁹ / ₁₆	81,5	132,5	W35309X	32,4	-	-
	3 ⁵ / ₈	81,5	132,5	W35310X	33,3	-	-
	3 ¹¹ / ₁₆	81,5	132,5	W35311X	33,1	-	-
	3 ³ / ₄	81,5	132,5	W35312X	32,9	-	-
	3 ¹³ / ₁₆	81,5	132,5	W35313X	32,7	-	-
	3 ⁷ / ₈	81,5	132,5	W35314X	32,4	3 ⁷ / ₈ - 2 ¹¹ / ₁₆	W35314R211
	3 ¹⁵ / ₁₆	87,0	137,0	W35315X	34,1	3 ¹⁵ / ₁₆ - 2 ¹³ / ₁₆	W35315R213
	4	87,0	137,0	W35400X	33,9	-	-
	4 ¹ / ₁₆	87,0	137,0	W35401IX	33,7	-	-
	4 ¹ / ₈	87,0	137,0	W35402X	33,5	-	-
	4 ³ / ₁₆	87,0	137,0	W35403IX	33,3	-	-
	4 ¹ / ₄	87,0	137,0	W35404X	33,0	4 ¹ / ₄ - 3 ¹ / ₁₆	W35404R301
	4 ⁵ / ₁₆	93,0	143,0	W35405X	34,9	-	-
	4 ³ / ₈	93,0	143,0	W35406X	34,7	-	-
	4 ⁷ / ₁₆	93,0	143,0	W35407X	34,5	-	-
	4 ¹ / ₂	93,0	143,0	W35408IX	34,3	-	-
	4 ⁹ / ₁₆	93,0	143,0	W35409IX	34,1	-	-
	4 ⁵ / ₈	93,0	143,0	W35410IX	33,7	4 ⁵ / ₈ - 3 ⁵ / ₈	W35410R310
	4 ³ / ₄	98,5	148,5	W35412X	35,6	4 ³ / ₄ - 3 ³ / ₄	W35412R312
	4 ⁷ / ₈	98,5	148,5	W35414X	34,9	-	-
	5	98,5	148,5	W35500X	34,3	5 - 4	W35500R400
	5 ¹ / ₈	103,0	153,0	W35502X	35,8	5 ¹ / ₈ - 4 ¹ / ₈	W35502R402
	5 ³ / ₁₆	103,0	153,0	W35503IX	35,6	-	-
	5 ¹ / ₄	103,0	153,0	W35504IX	35,2	-	-
	5 ³ / ₈	103,0	153,0	W35506X	34,6	5 ³ / ₈ - 4 ⁵ / ₁₆	W35506R405
5 ¹ / ₂	108,5	158,5	W35508X	36,2	-	-	
5 ⁹ / ₁₆	108,5	158,5	W35509X	36,0	-	-	
5 ⁵ / ₈	108,5	158,5	W35510X	35,6	-	-	
5 ³ / ₄	108,5	164,0	W35512X	34,9	5 ³ / ₄ - 4 ³ / ₄	W35512R412	
5 ⁷ / ₈	114,0	164,0	W35514X	36,7	5 ⁷ / ₈ - 4 ⁷ / ₈	W35514R414	
6	114,0	164,0	W35600X	36,1	-	-	
6 ¹ / ₈	114,0	164,0	W35602X	35,3	6 ¹ / ₈ - 5 ¹ / ₈	W35602R502	

Serie
W
X-Edition



Par nominal a 690 bar:

47.454 Nm

Gama de hexágonos:

3¹/₈ - 6¹/₈ pulgadas

Presión máxima de trabajo:

690 bar



Medidas de tornillos y tuercas hexagonales

Véase en la tabla los hexágonos de los tornillos y tuercas de las distintas roscas.

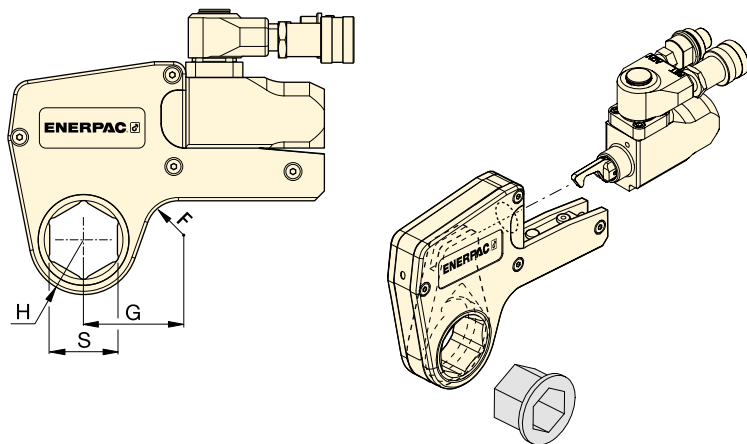
Página: 407



Llave de refuerzo

Se utiliza para evitar que la tuerca gire durante el apriete o aflojamiento. Dos tamaños hexagonales en una herramienta.

Página: 217



Serie
W
X-Edition







Gama de hexágonos:

24 - 105 mm

Presión máxima de trabajo:

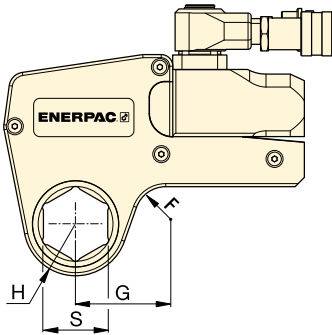
690 bar

▼ TABLA DE SELECCIÓN

Modelo unidad de accionamiento	Tamaño del hexágon- gono ¹⁾	Radio de la nariz	Dim. G (mm)	Modelo Cabeza	 (kg)							
						Reductor hexagonal (mm)	Modelo Inserto reductor	Reductor hexagonal (mm)	Modelo Inserto reductor	Reductor hexagonal (mm)	Modelo Inserto reductor	
W2000X (2766 Nm)	30	31,0	54	W2103X	2,1	-	-	-	-	-	-	
	32	31,0	54	W2104X	2,1	-	-	-	-	-	-	
	36	31,0	54	W2107X	2,1	-	-	-	-	-	-	
	38	33,5	58	W2108X	2,2	-	-	-	-	-	-	
	41	33,5	58	W2110X	2,2	41 - 32	W2110R104	41 - 30	W2110R103	41 - 24	W2110R024M	
	46	33,5	61	W2113X	2,2	46 - 36	W2113R107	46 - 32	W2113R104	-	-	
	50	39,0	63	W2200X	2,2	50 - 41	W2200R110	50 - 36	W2200R107	-	-	
	55	41,8	69	W2203X	2,3	55 - 46	W2203R113	55 - 41	W2203R110	55 - 36	W2203R107	
	60	44,5	65	W2206X	2,2	60 - 50	W2206R200	60 - 46	W2206R113	60 - 41	W2206R110	
	-	-	-	-	-	-	60 - 36	W2206R107	-	-	-	-
W4000X (5661 Nm)	36	37,0	61	W4107X	3,7	-	-	-	-	-	-	
	41	37,0	61	W4110X	3,7	-	-	-	-	-	-	
	46	39,5	64	W4113X	3,8	-	-	-	-	-	-	
	50	41,5	67	W4200X	3,9	50 - 36	W4200R107	-	-	-	-	
	55	44,0	73	W4203X	4,0	55 - 41	W4203R110	55 - 36	W4203R107	55 - 32	W4203R104	
	60	46,5	71	W4206X	4,1	60 - 50	W4206R200	60 - 46	W4206R113	60 - 36	W4206R107	
	65	49,5	76	W4209X	4,1	65 - 55	W4209R203	65 - 50	W4209R200	65 - 46	W4209R113	
	70	52,5	78	W4212X	4,2	70 - 60	W4212R206	70 - 55	W4212R203	-	-	
	75	55,3	82	W4215X	4,3	75 - 65	W4215R209	75 - 60	W4215R206	-	-	
	-	-	-	W4215X	-	-	75 - 55	W4215R203	75 - 50	W4215R200	-	-
	80	58,5	84	W4302X	-	-	-	80 - 70	W4302R212	80 - 65	W4302R209	
	-	-	-	W4302X	-	-	80 - 55	W4302R203	80 - 50	W4302R200	-	-
	85	62,0	86	W4085MX	4,5	-	-	-	-	-	-	
W8000X (11.484 Nm)	50	45,0	78	W8200X	8,1	-	-	-	-	-	-	
	55	48,0	80	W8203X	8,1	-	-	-	-	-	-	
	60	51,0	83	W8206X	8,1	-	-	-	-	-	-	
	65	52,5	85	W8209X	8,1	65 - 50	W8209R200	-	-	-	-	
	70	56,0	85	W8212X	7,9	70 - 55	W8212R203	-	-	-	-	
	75	58,0	85	W8215X	7,9	75 - 60	W8215R206	75 - 55	W8215R203	-	-	
	80	60,5	90	W8302X	8	80 - 65	W8302R209	80 - 60	W8302R206	80 - 55	W8302R203	
	-	-	-	-	-	-	80 - 50	W8302R200	-	-	-	
	85	66,0	92	W8085MX	8,2	85 - 70	W8085R070M	85 - 65	W8085R065M	85 - 60	W8085R060M	
	-	-	-	-	-	-	85 - 55	W8085R055M	-	-	-	
	90	74,0	103	W8090MX	8,8	90 - 75	W8090R075M	-	-	-	-	
	95	74,0	103	W8312X	8,8	95 - 80	W8312R302	95 - 75	W8312R215	-	-	
	100	79,5	110	W8315X	9,3	-	-	-	-	-	-	
105	79,5	110	W8402X	9,3	-	-	-	-	-	-		

¹⁾ Véase en la página 407 la tabla de los hexágonos de los tornillos y tuercas de las distintas roscas.

Cabezales e insertos reductores métricos



Gama de hexágonos:

50 - 155 mm

Presión máxima de trabajo:

690 bar

Serie

W

X-Edition



▼ TABLA DE SELECCIÓN

Modelo unidad de accionamiento	Tamaño del hexágono ¹⁾	Radio de la nariz	Dim.	Modelo Cabeza	Peso (kg)	Reductor hexagonal		Reductor hexagonal	
						Modelo Inserto reductor	Modelo Inserto reductor	Modelo Inserto reductor	Modelo Inserto reductor
S (mm)	H (mm)	G (mm)							
W15000X (20.785 Nm)	65	59,0	89	W15209X	13,6	-	-	-	-
	70	59,0	89	W15212X	13,6	-	-	-	-
	75	62,0	91	W15215X	13,7	-	-	-	-
	80	64,5	93	W15302X	13,8	80 - 65	W15302R209	-	-
	85	69,5	97	W15085MX	14,1	85 - 70	W15085R070M	-	-
	90	75,0	102	W15090MX	14,5	90 - 75	W15090R075M	-	-
	95	75,0	102	W15312X	14,6	95 - 80	W15312R302	95 - 75	W15312R215
	100	80,5	103	W15315X	14,8	-	-	-	-
	105	80,5	103	W15402X	14,8	105 - 90	W15402R090M	-	-
	110	87,5	115	W15405X	15,1	110 - 95	W15110R095M	-	-
	115	87,5	115	W15115MX	15,1	115 - 100	W15115R100M	-	-
W22000X (30.506 Nm)	75	67,0	102	W22215X	22,0	-	-	-	-
	80	67,0	102	W22302X	21,6	80-60	W22302R206	80 - 55	W22302R203
	85	73,0	107	W22085MX	22,5	85-65	W22085MR209	85 - 60	W22085MR206
	90	77,9	113	W22090MX	23,4	90-70	W22090MR212	90 - 60	W22090MR206
	95	77,9	113	W22312X	22,9	95-75	W22312R215	-	-
	100	85,1	120	W22315X	24,3	-	-	-	-
	105	85,1	120	W22402X	23,4	-	-	-	-
	110	89,9	125	W22405X	24,6	-	-	-	-
	115	89,9	125	W22115MX	24,0	-	-	-	-
	120	95,0	130	W22412X	24,7	-	-	-	-
	123	95,0	130	W22123MX	24,4	-	-	-	-
W35000X (47.454 Nm)	130	100,0	135	W22502X	25,0	-	-	-	-
	135	100,0	135	W22506X	23,9	135 - 105	W22506R402	-	-
	80	76,0	129	W35302X	32,8	80 - 50	W35302R200	-	-
	85	76,0	129	W35085MX	32,3	-	-	-	-
	90	81,5	135	W35090MX	33,5	90 - 60	W35090R206	-	-
	95	81,5	135	W35312X	32,9	-	-	-	-
	100	87,0	139	W35315X	34,1	-	-	-	-
	105	87,0	139	W35402X	33,5	-	-	-	-
	110	93,0	146	W35405X	34,9	110 - 85	W35405R085M	-	-
	115	93,0	146	W35115MX	34,2	-	-	-	-
	120	100,0	153	W35412X	35,6	120 - 95	W35412R312	-	-
	123	100,0	153	W35123MX	35,0	-	-	-	-
	130	103,0	160	W35502X	35,8	130 - 105	W35502R402	-	-
	135	103,0	160	W35506X	34,6	135 - 110	W35506R405	-	-
	140	110,0	163	W35508X	36,2	140 - 115	W35508R115M	-	-
	145	110,0	163	W35512X	34,9	145 - 120	W35512R412	-	-
	150	114,0	164	W35514X	36,7	-	-	-	-
151	114,0	164	W35151MX	36,5	-	-	-	-	
155	114,0	164	W35602X	35,3	155 - 130	W35602R502	-	-	

¹⁾ Véase en la página 407 la tabla de los hexágonos de los tornillos y tuercas de las distintas roscas.

Serie W-SL, Cassettes bihexagonales UltraSlim ENERPAC

▼ Cassette bihexagonal W4206SL con unidad de accionamiento W4000X



Versatilidad

- El diseño reducido y escalonado permite que la herramienta se pueda montar sobre pernos donde otras herramientas no caben
- El cassette bihexagonal permite el doble de puntos de posicionamiento en tuercas o pernos
- El asa montada en la parte superior no molesta y proporciona una fijación segura en zonas difíciles de acceder
- Usa la misma unidad de impulsión que cassettes hexagonales estándar de la serie W.

Rendimiento

- Los componentes de calidad superior proporcionan la mayor resistencia en su categoría en comparación con otras herramientas de acceso limitado.

Facilidad de uso

- Las pocas piezas móviles son fáciles de acceder para un rápido mantenimiento in situ
- La unidad de accionamiento de desenganche rápido permite un rápido intercambio de cassettes, sin necesidad de herramientas
- Asa recta montada en la parte superior para mejor manejo de la herramienta y mayor seguridad.

Precisión

- El par de salida continuo proporciona una alta precisión de $\pm 3\%$ sobre toda la carrera
- Certificado de calibración incluido en cada cassette.

Suficientemente estrecho para caber y suficientemente resistente para durar. Esta llave UltraSlim es la solución perfecta de apriete controlado para esta brida de petróleo y gas. ►

Su solución fácil y duradera para aplicaciones de apriete con difícil acceso



UltraSlim: Diseñado para espacios reducidos

El diseño de ancho escalonado ofrece un fácil acceso a espacios limitados. Los cassettes Ultra Slim caben en lugares donde las soluciones estándar no caben.



Construidas para durar

Los componentes de alta resistencia continúan funcionando cuando otros fallan.



Asa montada en la parte superior

El asa recta montada en la parte superior viene de serie y proporciona un posicionamiento seguro y fácil, y permite acceso a tuercas o pernos difícil de acceder.

Asa recta (estándar)	SWH6S
Asa angulada (opcional)	SWH6A



Certificación ATEX. Con certificado de calibración

Todos los cassettes de la serie UltraSlim tienen certificación CE-ATEX, son calibrados individualmente en fábrica y se suministran con su certificado de calibración individual.

  II 2 GD T4



Cassettes bihexagonales UltraSlim

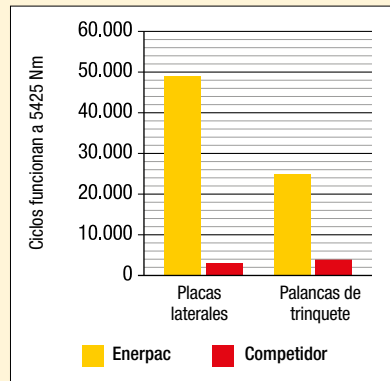


Cassettes bihexagonales UltraSlim

El acceso a espacios estrechos requiere normalmente una reducción significativa de la anchura de la llave dinamométrica. Para el operador de la herramienta, esto siempre ha implicado una enorme reducción de la vida útil de la herramienta y/o una disminución del par de salida.

Gracias al uso de materiales de primera calidad, el perfeccionamiento de la geometría y la colocación del mango de posicionamiento en la parte superior de la herramienta para una fijación segura, los cassettes UltraSlim de Enerpac son capaces de proporcionar un mayor par de apriete, entrar en espacios más reducidos y superar con creces a la competencia en cuanto a la durabilidad del producto*.

Durabilidad de los componentes clave *



* *Resultados promedio, donde se probaron tres cassettes UltraSlim de 46 mm de Enerpac y tres cassettes de 46 mm de competidores a 5425 Nm durante 50.000 ciclos. Las placas laterales de Enerpac nunca se rompieron durante la totalidad de duración de la prueba.*

Serie W-SL UltraSlim



Par nominal a 690 bar

5911 Nm

Rango bihexagonal:

46 - 75 mm / 1¹³/₁₆ - 2¹⁵/₁₆"

Presión máxima de trabajo:

690 bar



Bombas para llaves dinamométricas

Bombas para llaves dinamométricas neumáticas y eléctricas ideales para aplicarse

en combinación con llaves dinamométricas hidráulicas.

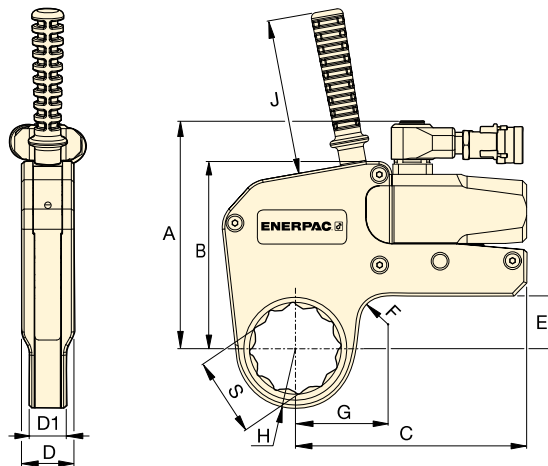
Página: 265



Mangueras para llaves dinamométricas

Utilice mangueras dobles de seguridad Enerpac para conectar su llave dinamométrica a la bomba.

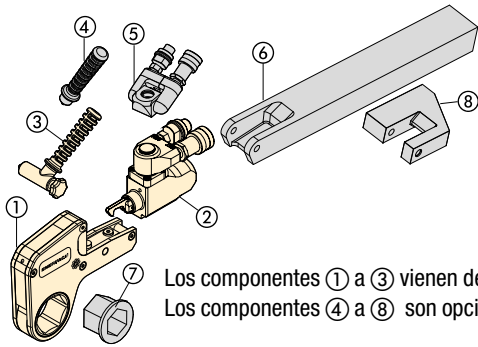
2 mangueras, 2 m de longitud	THQ702T
2 mangueras, 6 m de longitud	THQ706T
2 mangueras, 12 m de longitud	THQ712T



▼ TABLA DE SELECCIÓN

Tamaño bihexagonal	Par nominal @ 690 bar	Modelo del cassette UltraSlim *	Par mínimo @ 69 bar	Radio del cabezal	Dimensiones (mm)										Unidad de accionamiento Modelo ** (se vende por separado)															
					G	A	B	C	D	D1	E	F	J	(kg)																
S (mm) (pulg)	(Nm)		(Nm)	H (mm)	G	A	B	C	D	D1	E	F	J	(kg)	2,2															
															2,2															
															2,2															
															2,2															
46	1 ¹³ / ₁₆	2685	W2113SL	269	36,5	59,6	140,7	109,3	147,7	32,4	25,4	24,0	20,0	120	2,2															
50	2	2685	W2200SL	269	38,8	61,1									2,2															
55	2 ³ / ₁₆	2685	W2203SL	269	41,5	63,2									2,2															
60	2 ³ / ₈	2685	W2206SL	269	44,5	65,1									2,2															
S	(Nm)		(Nm)	H (mm)	G	A	B	C	D	D1	E	F	J	(kg)	4,6															
															46	1 ¹³ / ₁₆	5911	W4113SL	591	39,5	67,2	175,6	144,5	178,5	40,5	28,6	40,8	20,0	120	4,6
															55	2 ³ / ₁₆	5911	W4203SL	591	44,0	68,7									4,7
															60	2 ³ / ₈	5911	W4206SL	591	48,0	71,6									4,7
															65	2 ⁹ / ₁₆	5911	W4209SL	591	50,5	74,1									4,7
70	2 ³ / ₄	5911	W4212SL	591	53,5	75,6	4,7																							
75	2 ¹⁵ / ₁₆	5911	W4215SL	591	56,0	76,0	4,7																							

* El cassette bihexagonal incluye una asa recta montada en la parte superior. ** El cassette también puede utilizarse con las unidades de impulsión W2000PX y W4000PX, equipadas con conexiones giratorias dobles. Peso de la unidad de accionamiento W2000X = 1,4 kg; W4000X = 2,0 kg.



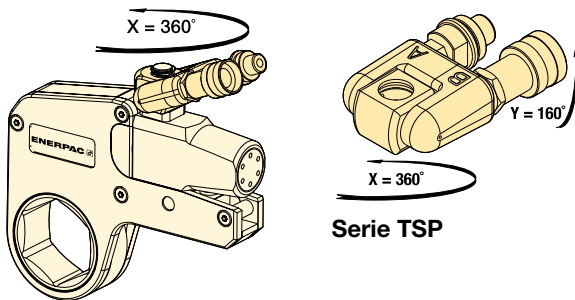
- ① Inserto hexagonal
- ② Unidad de accionamiento
- ③ Asa de posicionamiento angulada
- ④ Asa de posicionamiento recta
- ⑤ Conexión giratoria de la serie Pro
- ⑥ Brazo de reacción extendido
- ⑦ Inserto de reductor
- ⑧ Pala de reacción

Los componentes ① a ③ vienen de serie.
Los componentes ④ a ⑧ son opcionales.

**Serie
TSP
WTE
WRP**



Conexión giratoria Pro de la serie TSP



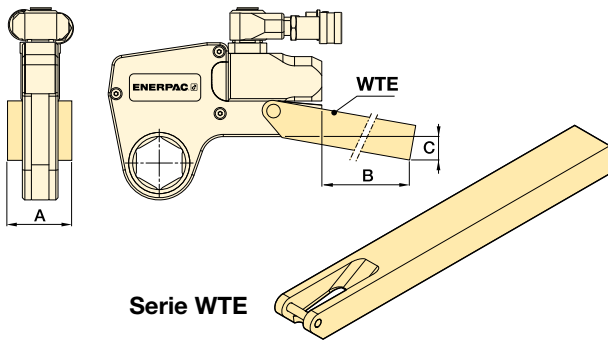
Serie TSP

- Diseño de bloqueo robusto
- Rotación de 360° sobre el eje X y de 160° sobre el eje Y.
- Mejora el ajuste de herramientas en lugares de difícil acceso
- Facilita la colocación de mangueras
- Incluye acoplamientos macho y hembra

Para llave dinamométrica Modelo	Modelo ¹⁾	Presión máxima (bar)	 (kg)
W2000X, W4000X, W8000X, W15000X, W22000X, W35000X	TSP300	690	0,2

¹⁾ Para pedir una unidad de accionamiento de la serie W (X-edition) con una conexión de inclinación y giro TSP300, inserte una "P" delante de la "X" en el número de modelo de la herramienta, por ejemplo: **W2000PX**. TSP300 está diseñado exclusivamente para herramientas X-Edition y no es compatible con herramientas de edición estándar. Para piezas de repuesto para herramientas existentes, consulte la hoja de reparaciones en www.enerpac.com.

Brazo de reacción extendido, serie WTE



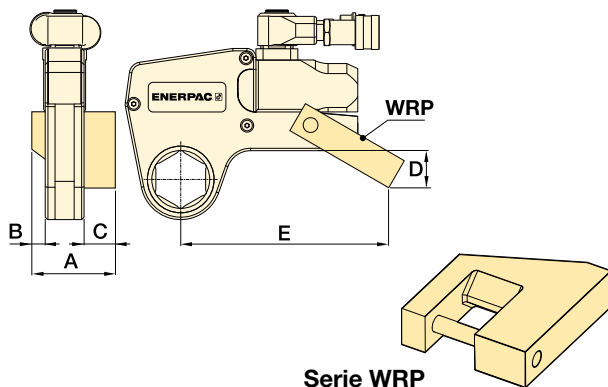
Serie WTE

- Ajustado a plena carga
- Mejora el ajuste de herramientas en lugares de difícil acceso

Para llave dinamométrica Modelo	Modelo	Dimensiones (mm)			 (kg) *
		A	B	C	
W2000X	WTE20	56	398	76	2,6
W4000X	WTE40	66	436	74	4,6
W8000X	WTE80	85	449	55	7,6
W15000X	WTE150	102	498	72	12,0
W22000X	WTE220	114	524	77	17,3
W35000X	WTE350	127	419	133	17,8

* Los pesos indicados se refieren sólo a los accesorios y no incluyen la llave.

Palas de reacción de bajo perfil, serie WRP



Serie WRP

- Diseño intercambiable y ligero
- Permite una reacción desviada si no hay disponible una reacción en línea.

Para llave dinamométrica Modelo	Modelo	Dimensiones (mm)					 (kg) *
		A	B	C	D	E	
W2000X	WRP20	84	16	35	45	148	0,4
W4000X	WRP40	109	21	47	59	190	0,8
W8000X	WRP80	137	26	57	69	223	2,0
W15000X	WRP150	165	32	69	87	257	3,9
W22000X	WRP220	207	37	91	134	317	7,2
W35000X	WRP350	225	42	91	182	367	10,6

* Los pesos indicados se refieren sólo a los accesorios y no incluyen la llave.