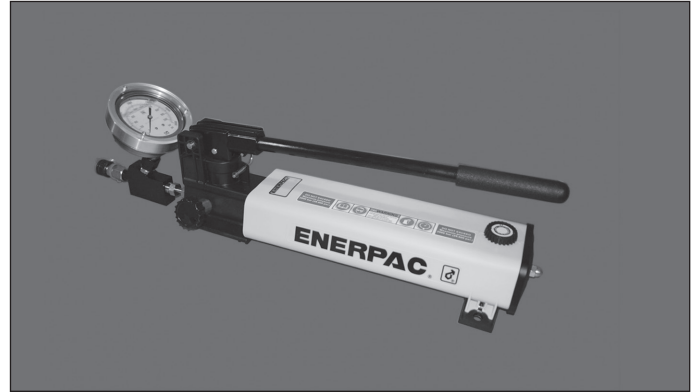


L2716 Rev. C 06/17

Index:

English.....	1-4
Français.....	5-8
Deutsch.....	9-12
Italiano.....	13-16
Español.....	17-20
Nederlands.....	21-24
Portuguese.....	25-28
Finnish.....	29-32
Norwegian.....	33-36
Swedish.....	37-40
中文.....	41-43
日本語.....	45-48
Polski.....	49-52



1.0 IMPORTANT RECEIVING INSTRUCTIONS

Visually inspect all components for shipping damage. Shipping damage is not covered by warranty. If shipping damage is found, notify carrier at once. The carrier is responsible for all repair and replacement costs resulting from damage in shipment.

2.0 INTENDED USE

The HPT-1500 and HPN-2000 hand pumps are intended for use ONLY with hydraulic nuts and tensioners. These pump models are NOT designed to be used with hydraulic cylinders or any other devices used for lifting or supporting loads.

3.0 GENERAL HYDRAULIC SAFETY PRECAUTIONS



Read all instructions, warnings and cautions carefully. Follow all safety precautions to avoid personal injury or property damage during system operation. Enerpac cannot be responsible for damage or injury resulting from unsafe product use, lack of maintenance or incorrect product and/or system operation. Contact Enerpac when in doubt as to the safety precautions and operations. If you have never been trained on high-pressure hydraulic safety, consult your distribution or service center for a free Enerpac Hydraulic safety course.

Failure to comply with the following cautions and warnings could cause equipment damage and personal injury.

A CAUTION is used to indicate correct operating or maintenance procedures and practices to prevent damage to, or destruction of equipment or other property.

A WARNING indicates a potential danger that requires correct procedures or practices to avoid personal injury.

A DANGER is only used when your action or lack of action may cause serious injury or even death.



WARNING: Wear proper personal protective gear when operating hydraulic equipment.



Never set the relief valve (pumps equipped with user-adjustable relief valve only) to a higher pressure than the maximum rated pressure of the pump. Higher settings may result in equipment damage and/or personal injury.



WARNING: The system operating pressure must not exceed the pressure rating of the lowest rated component in the system. Install pressure gauges in the system to monitor operating pressure. It is your window to what is happening in the system.



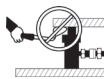
CAUTION: Avoid damaging hydraulic hose. Avoid sharp bends and kinks when routing hydraulic hoses. Using a bent or kinked hose will cause severe back-pressure. Sharp bends and kinks will internally damage the hose leading to premature hose failure.



Do not drop heavy objects on hose. A sharp impact may cause internal damage to hose wire strands. Applying pressure to a damaged hose may cause it to rupture.



IMPORTANT: Do not lift hydraulic equipment by the hoses or swivel couplers. Use the carrying handle or other means of safe transport.



CAUTION: Keep hydraulic equipment away from flames and heat. Excessive heat will soften packings and seals, resulting in fluid leaks. Heat also weakens hose materials and packings. For optimum performance do not expose equipment to temperatures of 65°C [150°F] or higher. Protect hoses and cylinders from weld spatter.



DANGER: Do not handle pressurized hoses. Escaping oil under pressure can penetrate the skin, causing serious injury. If oil is injected under the skin, see a doctor immediately.



IMPORTANT: Hydraulic equipment must only be serviced by a qualified hydraulic technician. For repair service, contact the Authorized ENERPAC Service Center in your area. To protect your warranty, use only ENERPAC oil.



WARNING: Immediately replace worn or damaged parts by genuine ENERPAC parts. Standard grade parts will break causing personal injury and property damage. ENERPAC parts are designed to fit properly and withstand high loads.

3.1 General Bolting Safety Precautions

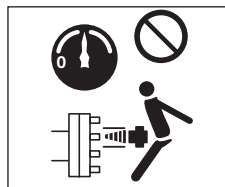


DANGER: Failure to observe the following precautions during bolting procedures may result in serious personal injury or death.

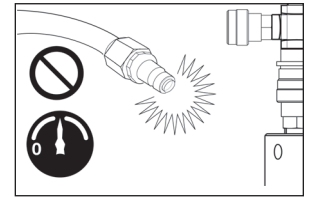


WARNING: Hydraulic nuts and tensioners must be installed, operated and maintained only by trained and experienced personnel familiar with high pressure bolting devices and related equipment.

- Always wear eye protection, gloves and boots when working near a pressurized hydraulic system.
- When working on site, the work area should be roped-off and all non essential personnel not involved with the site operation should be kept clear of the working area.
- Before starting tensioning procedures, be sure that all personnel are aware that pressurization of high pressure hydraulic equipment is about to occur.
- Check that the threaded portion of the hydraulic nut or tensioner is screwed fully onto the stud, and that the thread engagement is sufficient.
- Never exceed the maximum working pressure of the hydraulic nut or tensioner.
- Do not exceed the maximum allowable ram movement (stroke) of the hydraulic nut or tensioner.
- Always ensure that the piston is fully returned prior to pressurization of the hydraulic nut or tensioner.
- Never stand in-line with the bolt axis while tensioning or de-tensioning is in progress. If the bolt should fail, serious personal injury or death could result if loose or broken parts become projectiles. All personnel must be aware of this potential hazard at all times.
- Allow personnel to be near pressurized hydraulic nuts and tensioners only when absolutely necessary and only when the pressure is steady. Continually observe the pump pressure gauge.

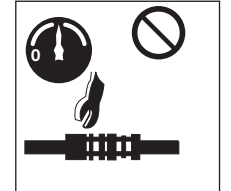


- Never pressurize the back of a disconnected male coupler. Serious personal injury could result if the coupler fails while under pressure.



- High pressure hydraulic equipment can be very dangerous if misused. Keep away from oil leakages at high pressure. Liquid escaping from highly pressurized equipment has sufficient power to penetrate the skin, which can cause blood poisoning. In the case of such an accident, seek IMMEDIATE medical attention.

- Never attempt to repair leaks while the system is pressurized. Be sure system pressure gauge indicates zero (0) PSI / BAR before making any repairs.



- Never attempt to disconnect a hydraulic coupler while it is under pressure.

- Do not exceed the hydraulic hose manufacturer's specified minimum bend radius. Do not use kinked hoses.

- Before pressurizing the system, carefully inspect all hydraulic hose assemblies. Replace any damaged, crushed or badly kinked hoses immediately.

- Use caution when pressurizing a system. Pressure can rise faster than anticipated. Continuously observe the pressure gauge during pressurization. Be prepared to stop pressurization immediately at any time.

- Never leave a pressurized system unattended. If you must leave the area, release the pressure and ensure that the release (return-to-tank) valve on the pump is fully open.

- Read, understand and follow manufacturer's instructions when using bolting equipment such as hydraulic nuts and tensioners. Observe all safety precautions and hazard statements.

4.0 SPECIFICATIONS

For pump specifications, refer to Table 1 located on the back page of this document.

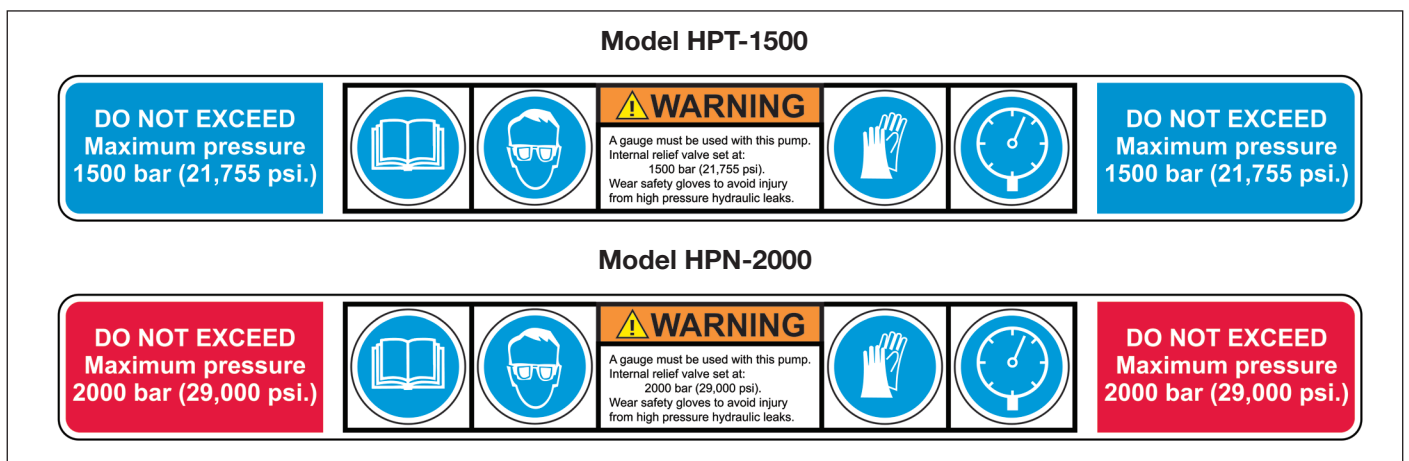


Figure 1, Safety Precautions and Maximum Pressure Limits (decal on pump)

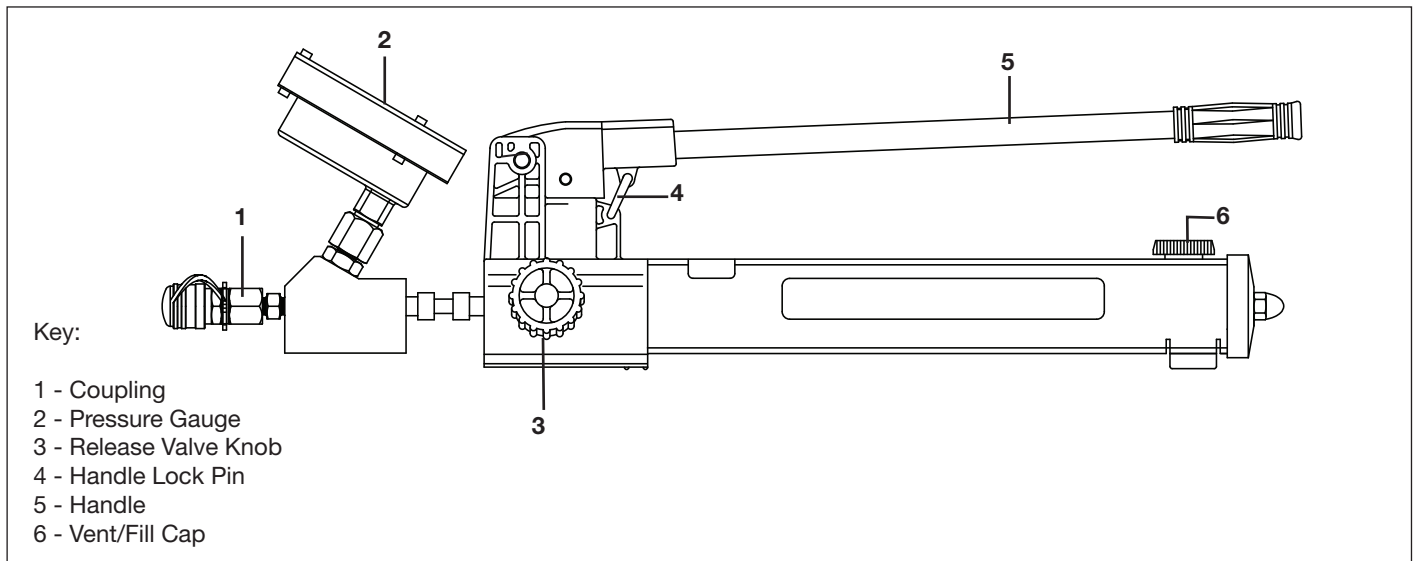


Figure 2, Pump Features and Components

5.0 OPERATION

1. Release handle lock pin located under beam.
2. The pump may be operated as a vented or a non-vented pump. Turn the reservoir vent/fill cap to the desired position.



WARNING: Do not stand directly over the pump handle. It is possible for the pump handle to “kick back.” Keep your body to the side of the pump and away from the line of force of the handle.

3. Open pump release valve by turning knob counterclockwise one turn. Operate the pump using full strokes six or more times as necessary to purge air from the pump circuit.
4. Open reservoir vent/fill cap and check the oil level. Fill the reservoir (using Enerpac oil only) to the indicator mark on the end cap. DO NOT overfill.

NOTE: The HPN and HPT Series pumps have a usable oil capacity of 155 cu. in [2540 cm³].

5. Close release valve by turning knob clockwise.
6. The pump may be operated from either the horizontal or vertical position. If operated in the vertical position, the discharge port must be down.
7. The HPN and HPT Series pumps are **two-stage** pumps. The shift from first to second stage is automatic when the system pressure reaches approximately 200 psi [13.8 bar]. To reduce handle effort at high pressure, take short strokes.

NOTE: Allow for oil compressibility when designing a system. In low pressure applications oil compressibility will be negligible, but as pressure increases, oil will compress at a rate of approximately 1/2% per 1000 psi [68.9 bar].

5.1 Relief Valve Adjustment

All HPN and HPT Series pumps contain a factory set internal relief valve to help prevent overpressurization of the system. This valve is not user-adjustable.



WARNING: Do not attempt to readjust or disable the internal relief valve. Serious personal injury and/or equipment damage could result.

5.2 Air Removal

Remove trapped air from the circuit as described in the following steps:

1. Move the reservoir vent/fill cap to the “vent” position.
2. Close the pump release valve by turning knob clockwise.
3. Position the pump at a higher elevation than the hydraulic nut or tensioner. Be sure that the piston end is DOWN.
4. Operate pump to fully extend the hydraulic tensioner or hydraulic nut. Be careful to ensure that the maximum stroke for the nut or tensioner is not exceeded.
5. Open the release valve to retract the hydraulic nut or tensioner. If necessary, apply some force to assist the retracting process. This will force the trapped air to move up into the pump reservoir.
6. Repeat step 5 as necessary to remove all the trapped air from the circuit.
7. Remove the vent/fill cap. Add additional oil to the reservoir, if necessary.
8. Reinstall the vent/fill cap. Be sure to return the cap to the “vent” position.

6.0 MAINTENANCE

To check pump oil level:

1. Open the release valve to allow oil in the system to return to the reservoir.
 2. Remove the reservoir vent/fill cap.
 3. Add Enerpac hydraulic oil until oil level is up to the indicator mark on the pump end cap. Do not overfill.
 4. Reinstall the vent/fill cap. Return the cap to the “vent” position.
- To function, all hand pumps require some air in the reservoir. If the oil level is too high, the pump will not operate properly.
 - If the pump is operated under dirty conditions, more frequent oil changes are recommended. Refill with clean Enerpac oil.
 - Periodically lubricate the beam pin, cross pin, and piston head.

Table 1 - Specifications, HPN and HPT Series Hydraulic Hand Pumps

Model	Type (speed)	Maximum Pressure Rating psi [bar]		Oil Volume per Stroke in ³ [cm ³]		Usable Oil Capacity in ³ [cm ³]
		Stage 1	Stage 2	Stage 1	Stage 2	
HPT-1500	two-speed	200 [13.8]	21755 [1500]	0.687 [11.26]	0.151 [2.47]	155 [2540]
HPN-2000	two-speed	200 [13.8]	29000 [2000]	0.687 [11.26]	0.151 [2.47]	155 [2540]

6.1 Keep Oil Lines Clean

When coupler halves are disconnected, always install dust caps or plugs. Use every precaution to guard the pump and oil lines against entry of dirt and grit. Foreign matter in the system may result in pump or valve failure. Such damage is not covered under warranty.

L2716 Rev. C 06/17

Les vues éclatées de ce produit sont disponibles sur le site Enerpac www.enerpac.fr. Vous pouvez également les obtenir auprès de votre réparateur agréé Enerpac ou auprès d'Enerpac même.

1.0 INSTRUCTIONS IMPORTANTES RELATIVES À LA RÉCEPTION

Inspecter tous les composants pour vous assurer qu'ils n'ont subi aucun dommage en cours d'expédition. Les dommages subis en cours de transports ne sont pas couverts par la garantie. S'il sont abîmés, aviser immédiatement le transporteur, qui est responsable des frais de réparation et de remplacement résultant de dommages en cours de transport.

2.0 UTILISATION

Les pompes à main HPT-1500 et HPN-2000 sont UNIQUEMENT compatibles avec les écrous et tendeurs hydrauliques. Ces modèles de pompe NE sont PAS conçus pour être utilisés avec des cylindres hydrauliques ou tout autre dispositif destiné au levage ou au support de charges.

3.0 CONSIGNES DE SECURITE HYDRAULIQUES GENERALES



Lire attentivement toutes les instructions et mises en garde et tous les avertissements. Suivre toutes les précautions pour éviter d'encourir des blessures personnelles ou de provoquer des dégâts matériels durant le fonctionnement du système. Enerpac ne peut pas être tenue responsable de dommages ou blessures résultant de l'utilisation risquée du produit, d'un mauvais entretien ou d'une application incorrecte du produit et du système. En cas de doute sur les précautions ou les applications, contacter Enerpac. En l'absence d'une formation aux mesures de sécurité à prendre en présence de liquides sous haute pression, consulter un centre de distribution ou de réparation Enerpac pour suivre un cours gratuit sur ce thème.

Respecter les mises en garde et avertissements suivants sous peine de provoquer des dégâts matériels et des blessures personnelles.

Une mise en garde **ATTENTION** sert à indiquer des procédures d'utilisation et de maintenance correctes qui visent à empêcher l'endommagement voire la destruction du matériel ou d'autres dégâts.

Un **AVERTISSEMENT** indique un danger potentiel qui exige la prise de mesures particulières visant à écarter tout risque de blessure.

La mention **DANGER** n'est utilisée que lorsqu'une action ou un acte de négligence risque de causer des blessures graves, voire mortelles.



AVERTISSEMENT : Porter un équipement de protection personnelle adéquat pour utiliser un appareil hydraulique.



Ne jamais régler la soupape de retour (uniquement les pompes équipées de soupape de retour réglable par l'utilisateur) à une pression plus élevée que la pression nominale maximum de la pompe. Un réglage plus élevé peut entraîner des dommages à l'équipement ou des blessures corporelles.



AVERTISSEMENT : La pression de fonctionnement du système ne doit pas dépasser la pression nominale du composant du système affichant la plus petite valeur. Installer des manomètres dans le système pour surveiller la pression de fonctionnement. Ils permettent de vérifier ce qui se passe dans le système.



ATTENTION : Éviter d'endommager les tuyaux hydrauliques. Éviter de les plier et de les tordre en les mettant en place. Un tuyau plié ou tordu entraînera un fort retour de pression. Les plis et coudes prononcés endommageront par ailleurs l'intérieur du tuyau, provoquant son usure précoce.



Ne pas faire tomber d'objets lourds sur le tuyau. Un fort impact risque de causer des dégâts intérieurs (torons métalliques). L'application d'une pression sur un tuyau endommagé risque d'entraîner sa rupture.



IMPORTANT : Ne pas soulever le matériel hydraulique en saisissant ses tuyaux ou ses raccords articulés. Utiliser la poignée de transport ou procéder d'une autre manière sûre.



ATTENTION : Garder le matériel hydraulique à l'écart de flammes et d'une source de chaleur.

Une forte température amollira les garnitures et les joints et provoquera par conséquent des fuites. La chaleur affaiblit également les matériaux et les garnitures du tuyau. Pour une performance maximale, ne pas exposer le matériel à une température supérieure ou égale à 65 °C (150 °F). Protéger tuyaux et vérins de projections de soudure.



DANGER : Ne pas manipuler les tuyaux sous pression. L'huile sous pression qui risque de s'en échapper peut pénétrer dans la peau et provoquer des blessures graves. En cas d'injection d'huile sous la peau, contacter immédiatement un médecin.



IMPORTANT : Le matériel hydraulique doit uniquement être réparé par un technicien hydraulique qualifié. Pour toute réparation, contacter le centre de réparation ENERPAC agréé le plus proche. Pour assurer la validité de la garantie, n'utiliser que de l'huile ENERPAC.



AVERTISSEMENT : Remplacer immédiatement les pièces usées ou endommagées par des pièces ENERPAC authentiques. Les pièces de qualité standard se casseront et provoqueront des blessures et des dégâts matériels. Les pièces ENERPAC sont conçues pour s'ajuster parfaitement et résister à de fortes charges.

3.1 Consignes de sécurité générales sur le boulonnage



DANGER: tout manquement à l'observance de ces consignes lors de procédures de boulonnage peut entraîner des blessures graves ou même la mort.



WARNING: les écrous et tendeurs hydrauliques doivent uniquement être installés, manipulés et entretenus par du personnel formé et expérimenté connaissant les dispositifs de boulonnage sous haute pression et l'équipement associé.

- Toujours porter une protection pour les yeux, des gants et des bottes en travaillant près d'un système hydraulique sous pression.

- Lors du travail sur le site, la zone de travail doit être délimitée, et tout le personnel non-indispensable et non-impliqué dans les opérations du site doit être tenu éloigné de la zone de travail.



- Avant d'entamer les procédures de tensionnement, veiller à ce que tout le personnel soit averti que la pressurisation de l'équipement hydraulique haute pression va avoir lieu.

- Vérifier si la partie filetée de l'écrou ou du tendeur hydrauliques est entièrement serrée sur le goujon et que la profondeur de filetage est suffisante.

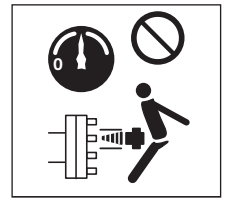
- Ne jamais dépasser la pression effective maximum de l'écrou ou du tendeur hydrauliques.

- Ne pas dépasser le déplacement permis maximum (course) de l'écrou ou du tendeur hydrauliques.

- Toujours vérifier si le piston est complètement revenu avant la pressurisation de l'écrou ou du tendeur hydrauliques.

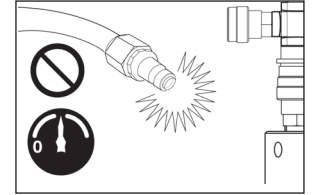
- Ne jamais rester dans l'alignement de l'axe de boulon lors du tensionnement ou de la détente en cours. Toute défaillance

du boulon peut entraîner des blessures individuelles graves ou même la mort si des pièces lâches ou cassées deviennent des projectiles. Tout le personnel doit toujours être conscient de ce risque potentiel.



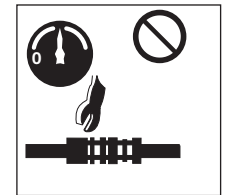
- N'autoriser le personnel à approcher les écrous et les tendeurs hydrauliques sous pression qu'en cas d'absolue nécessité et uniquement lorsque la pression est stable. Observer continuellement le manomètre de pompe.

- Ne jamais pressuriser le dos d'un couple mâle déconnecté. Toute défaillance du coupleur sous pression risque d'entraîner des blessures individuelles graves.



- L'équipement hydraulique haute pression peut être très dangereux s'il est mal utilisé. Se tenir éloigné des fuites d'huile à haute pression. Le liquide s'échappant de l'équipement sous haute pression est assez puissant pour pénétrer la peau et risque d'empoisonner le sang. En cas d'accidents, faire IMMEDIATEMENT appel à un médecin.

- Ne jamais tenter de réparer les fuites lorsque le système est sous pression. Veiller à ce que le manomètre du système indique zéro (0) PSI / BAR avant d'effectuer des réparations.



- Ne jamais tenter de débrancher un coupleur hydraulique lorsqu'il se trouve sous pression.

- Ne pas dépasser le rayon de pliage minimum déterminé par le fabricant de flexibles hydrauliques. Ne pas utiliser de flexibles enroulés.

- Avant de pressuriser le système, contrôler avec soin tous les ensembles de flexibles hydrauliques. Remplacer immédiatement tout flexible endommagé, écrasé ou mal enroulé.

- Faire attention lors de la pressurisation d'un système. La pression peut monter plus rapidement que prévu. Observer en permanence le manomètre lors de la pressurisation. Se tenir prêt à arrêter la pressurisation à tout moment.

- Ne jamais laisser un système pressurisé sans surveillance. Si vous devez quitter la zone, relâcher la pression et veiller à ce que la soupape de purge (retour vers le réservoir) sur la pompe soit entièrement ouverte.

- Read, understand and follow manufacturer's instructions when using bolting equipment such as hydraulic nuts and tensioners. Observe all safety precautions and hazard statements.

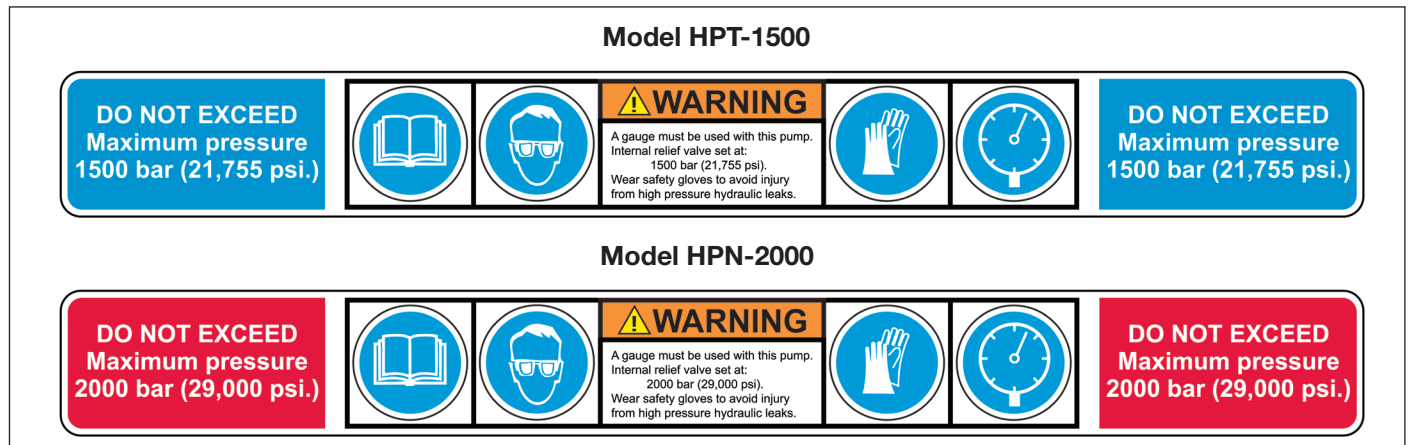


Figure 1, Consignes de sécurité et Limites de pression maximum (étiquette sur la pompe)

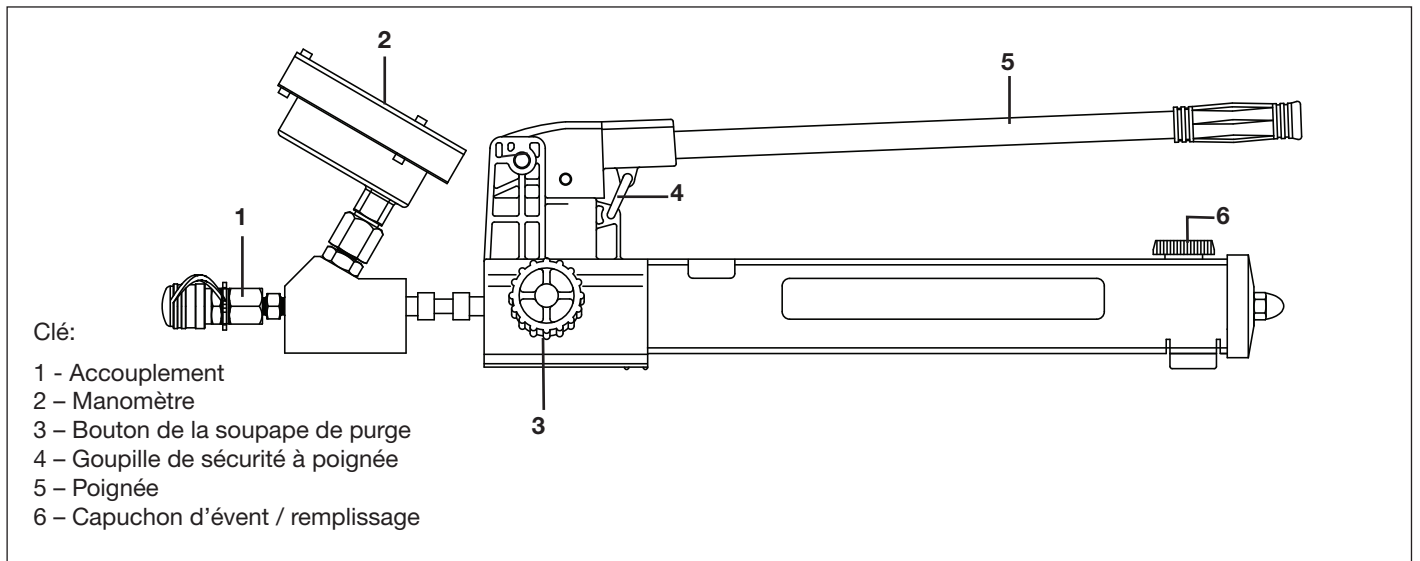


Figure 2, Caractéristiques et composants de la pompe

4.0 FONCTIONNEMENT

Pour connaître les spécifications de pompe, consulter le Tableau 1 situé au verso de ce document

5.0 FONCTIONNEMENT

1. Relâcher la goupille de sécurité à poignée située sous le bloc pompe.
2. La pompe peut être opérée en tant que pompe aérée ou non-aérée. Tourner le capuchon d'évent / de remplissage du réservoir dans la position souhaitée.



ATTENTION: Ne pas se tenir directement au-dessus de la poignée de la pompe. Il faut s'attendre à un « choc en retour » de la poignée de la pompe. Se tenir à côté de la pompe et en dehors de la ligne de force de la poignée.

3. Ouvrir la soupape de purge de la pompe en tournant le bouton d'un tour dans le sens contre-horaire. Pour faire fonctionner la pompe, effectuer six courses complètes minimum en plus pour purger l'air du circuit de pompe.
4. Ouvrir le capuchon d'évent / de remplissage du réservoir et contrôler le niveau d'huile. Remplir le réservoir (avec de l'huile Enerpac uniquement) jusqu'au repère situé sur le capuchon d'extrémité. NE PAS trop remplir.

REMARQUE : les pompes de la série HPN et HPT ont une capacité d'huile utilisable de 2540 cm³ [155 po³/min.].

5. Fermer la soupape de purge en tournant le bouton dans le sens contre-horaire.

REMARQUE : la soupape de purge est conçue pour être fermée par pression manuelle uniquement. L'utilisation d'outils pour fermer la soupape risque d'endommager la soupape et / ou le siège de soupape.

6. La pompe peut être opérée en position horizontale ou verticale. En position verticale, l'orifice de refoulement doit être abaissé.
7. Les pompes de la série HPN et HPT sont des pompes en deux phases. Le passage de la première à la deuxième phase est automatique quand la pression du système atteint environ 13,8 bar [200 psi]. Pour réduire l'effort de la poignée sous haute pression, procéder par petits paliers.

REMARQUE : prévoir la compressibilité d'huile lors de la conception d'un système. Pour les applications à faible pression, la compressibilité d'huile sera négligeable, mais à mesure que la pression augmente, l'huile se comprimera à un taux d'environ 1/2% par 68,9 bar [1000 psi].

5.1 Réglage de la soupape de retour

Toutes les pompes des séries HPN et HPT comportent une soupape de retour interne pré-réglée en usine pour permettre la dépressurisation du système. Cette soupape n'est pas réglable par l'utilisateur.



ATTENTION : ne pas tenter de modifier les réglages ou de désactiver la soupape de retour interne. Cela risque d'entraîner des blessures individuelles et / ou d'endommager l'équipement.

5.2 Élimination de l'air

Délivrer l'air emprisonné du circuit comme cela est décrit dans les étapes suivantes :

1. Positionner le capuchon d'évent / de remplissage du réservoir dans la position « évent ».
2. Fermer la soupape de purge de la pompe en tournant le bouton dans le sens contre-horaire.
3. Positionner la pompe à une hauteur plus élevée que l'écrou ou le tendeur hydraulique. Veiller à ce que l'extrémité du piston soit ABAISSÉE (DOWN).
4. Opérer la pompe pour étendre complètement le tendeur ou l'écrou hydrauliques. Veiller à ne pas dépasser la course maximum de l'écrou ou du tendeur.
5. Ouvrir la soupape de purge pour rappeler l'écrou ou le tendeur hydrauliques. Au besoin, forcer pour accompagner le processus de rappel. Cela forcera l'air emprisonné à se déplacer vers le haut du réservoir de la pompe.
6. Répéter l'étape 5 le cas échéant pour libérer tout l'air emprisonné du circuit.
7. Ôter le capuchon d'évent / de remplissage. Ajouter plus d'huile dans le réservoir au besoin.
8. Repositionner le capuchon sur le réservoir. S'assurer de le replacer dans la position «évent».

Tableau 1 - Spécifications, Pompes manuelles hydrauliques série HPN et HPT

Modèle	Type (vitesse)	Taux de pression maximum bar [psi]		Volume d'huile par course cm ³ [in ³]		Capacité d'huile utilisable cm ³ [in ³]
		Étape 1	Étape 2	Étape 1	Étape 2	
HPT-1500	Deux vitesses	13,8 [200]	1500 [21755]	11,26 [0,687]	2,47 [0,151]	2540 [155]
HPN-2000	Deux vitesses	13,8 [200]	2000 [29000]	11,26 [0,687]	2,47 [0,151]	2540 [155]

6.0 ENTRETIEN

Pour vérifier le niveau d'huile de la pompe :

1. Ouvrir la soupape de purge pour permettre à l'huile dans le système de revenir dans le réservoir.
2. Ôter le capuchon d'évent / de remplissage du réservoir.
3. Ajouter de l'huile hydraulique Enerpac jusqu'à ce que le niveau d'huile ait atteint le repère sur le capuchon d'extrémité de la pompe. Ne pas trop remplir.
4. Réinstaller le capuchon d'évent / de remplissage. Repositionner le capuchon dans la position « événement ».

- Pour fonctionner, toutes les pompes manuelles doivent contenir de l'air dans le réservoir. Si le niveau d'huile est trop élevé, la pompe ne fonctionnera pas correctement.
- Si la pompe est sale, il est recommandé d'effectuer des purges d'huile plus fréquemment. Remplir avec de l'huile Enerpac propre.
- Lubrifier périodiquement la goupille de bloc pompe, la contre-goupille et la tête de piston.

6.1 Garder les canalisations d'huile propres

En cas de débranchement de demi-coupleurs, toujours installer des capuchons ou bouchons anti-poussière. Prendre bien soin à garder la pompe et les canalisations d'huile exempts de poussière et de particules. Tout corps étranger dans le système peut provoquer la défaillance de la pompe ou de la soupape. Ces dégâts ne sont pas couverts par la garantie.

L2716 Rev. C 06/17

Das Ersatzteilblatt für dieses Produkt finden Sie auf der Enerpac Website www.enerpac.com, oder bei Ihrem nächstgelegenen autorisierten Enerpac Service Center oder einem Enerpac Vertriebsbüro.

1.0 WICHTIGE VERFAHRENSHINWEISE FÜR DEN EMPFANG:

Alle Komponenten auf sichtbare Transportschäden inspizieren. Transportschäden sind nicht von der Garantie gedeckt. Werden solche Schäden festgestellt, ist unverzüglich das Transportunternehmen zu verständigen. Das Transportunternehmen ist für alle Reparatur- und Ersatzkosten, die auf Transportschäden zurückzuführen sind, verantwortlich.

2.0 VORGESEHENE NUTZUNG

Die Handpumpen HPT-1500 und HPN-2000 sind NUR für den Gebrauch mit hydraulischen Muttern und Spannelementen gedacht. Diese Pumpenmodelle sind NICHT für den Gebrauch mit Hydraulikzylindern oder anderen Vorrichtungen gedacht, die für das Heben oder Tragen von Lasten verwendet werden.

3.0 ALLGEMEINE HYDRAULISCHE SICHERHEITSMASSNAHMEN



Alle Anleitungen, Warnungen und Vorsichtshinweise sorgfältig durchlesen. Beachten Sie alle Sicherheitsvorkehrungen, um

Verletzungen oder Sachschäden während des Systembetriebs zu vermeiden. Enerpac ist weder für Schäden noch Verletzungen haftbar, die durch einen fahrlässigen Gebrauch des Produkts, mangelhafte Instandhaltung oder eine unvorschriftsmäßige Anwendung des Produkts und/oder des Systems verursacht werden. Bei evtl. Fragen in bezug auf Sicherheitsvorkehrungen und Betriebsabläufe wenden Sie sich bitte an ENERPAC. Wenn Sie an keinerlei Sicherheitsschulungen im Zusammenhang mit Hochdruck-hydraulikanlagen teilgenommen haben, fordern Sie von Ihrer Vertriebs- und Kundendienstzentrale einen kostenlosen Enerpac-Hydraulik-Sicherheitskurs an.

Ein Mißachten der folgenden Vorsichtshinweise und Warnungen kann zu Geräteschäden und Verletzungen führen.

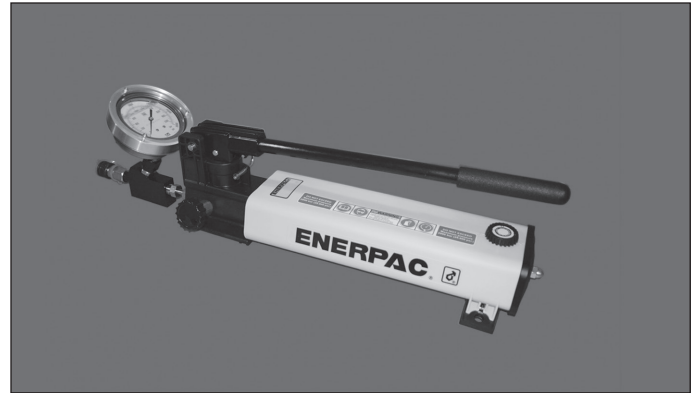
Mit einem **VORSICHTSHINWEIS** wird auf ordnungsgemäße Betriebs- oder Wartungsverfahren und -praktiken hingewiesen, um Schäden an den Geräten oder anderen Sachwerten bzw. deren Zerstörung zu vermeiden.

Eine **WARNUNG** verweist auf eine potentielle Verletzungsgefahr, die durch ordnungsgemäße Verfahren oder Praktiken vermieden werden kann.

Ein **GEFAHRENSHINWEIS** wird nur dann gegeben, wenn eine bestimmte Handlung oder die Unterlassung einer bestimmten Handlung schwere oder tödliche Verletzungen zur Folge haben kann.



WARNUNG: Beim Betrieb hydraulischer Anlagen geeignete Schutzkleidung und -ausrüstung tragen.



Stellen Sie das Druckbegrenzungsventil (nur Pumpen, die mit einem vom Benutzer einstellbaren Druckbegrenzungsventil ausgestattet sind) nie auf einen höheren Druck als den maximalen Nenndruck der Pumpe ein. Höhere Einstellungen können zu Geräteschäden und/oder Verletzungen führen.



WARNUNG: Der Systembetriebsdruck darf den zulässigen Nominaldruck der Systemkomponente mit der niedrigsten Nennleistung nicht überschreiten. Zur Überwachung des Betriebsdrucks sind Manometer im System zu installieren. Dies ist das Fenster zu den Abläufen im System.



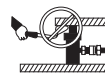
VORSICHT: Beschädigungen am Hydraulikschlauch vermeiden. Beim Verlegen der Hydraulikschläuche enge Bögen und Abknicken vermeiden. Der Einsatz eines gebogenen oder geknickten Schlauchs führt zu einem hohen Rückstau. Starke Biegungen und Knickstellen schädigen den Schlauch auf der Innenseite und führen zu dessen vorzeitigem Ausfall.



Keine schweren Gegenstände auf den Schlauch fallen lassen. Starke Erschütterungen können Schäden an den im Schlauchinnern verlaufenden Drahtlitzen verursachen. Ein Schlauch, auf den Druck ausgeübt wird, kann bersten.



WICHTIG: Hydraulische Geräte weder an den Schläuchen noch den Gelenkanschlüssen anheben. Dazu den Tragegriff oder eine andere sichere Transportmethode verwenden.



VORSICHT: Hydraulische Geräte von Flammen und Hitzequellen fernhalten. Zu hohe Temperaturen weichen Füllungen und Dichtungen auf und bewirken Flüssigkeitslecks. Große Hitze schwächt außerdem die Schlauchmaterialien und -dichtungen. Zur Gewährleistung einer optimalen Leistung darf die Anlage keinen Temperaturen über 65°C ausgesetzt werden. Außerdem müssen Schläuche und Zylinder beim Schweißen vor Funkenschlag geschützt werden.

GEFAHR: Do not handle pressurized hoses. Escaping oil under Nicht mit unter Druck stehenden Schläuchen hantieren. Unter Druck austretendes Öl kann in die Haut eindringen und schwere Verletzungen verursachen. Falls Öl unter die Haut gelangt, ist sofort ein Arzt aufzusuchen.

ENERPAC WICHTIG: Hydraulische Geräte müssen von einem qualifizierten Hydrauliktechniker gewartet werden. Bei Reparaturarbeiten an die autorisierte ENERPAC-Kundendienstzentrale der jeweiligen Region wenden. Zur Aufrechterhaltung der Garantie nur ENERPAC-Öl verwenden.

WARNUNG: Abgenutzte oder beschädigte Teile unverzüglich durch ENERPAC-Originalteile ersetzen. Standardteile anderer Hersteller versagen und verursachen Verletzungen und Sachschäden. ENERPAC-Teile werden so konstruiert, daß sie richtig passen und hohen Lasten standhalten.

3.1 Allgemeine Sicherheitsmaßnahmen für Verschraubungen

GEFAHR: Nichtbeachten der folgenden Sicherheitsmaßnahmen während Verschraubungsvorgängen kann zu schweren Verletzungen oder Todesfällen führen.

WARNUNG: Hydraulische Muttern und Spannelemente dürfen nur von geschulten und erfahrenen Mitarbeitern installiert, betätigt und gewartet werden, die mit Hochdruckverschraubungsvorrichtungen und den damit verbundenen Geräten vertraut sind.

• Tragen Sie immer Augenschutz, Handschuhe und Stiefel, wenn Sie in der Nähe von unter Druck stehenden Hydrauliksystemen arbeiten.

• Bei der Arbeit vor Ort sollte der Arbeitsbereich abgesperrt sein und alle nicht unbedingt erforderlichen Mitarbeiter, die nicht am Arbeitsvorgang beteiligt sind, sollten dem Arbeitsbereich fern bleiben.



• Vor Beginn von Spannverfahren sollten Sie darauf achten, dass alle Mitarbeiter wissen, dass hydraulische Hochdruckgeräte unter Druck gesetzt werden.

• Überprüfen Sie, dass der Gewindeteil der hydraulischen Mutter oder des Spannelements vollständig in den Bolzen hineingeschraubt ist und dass die Gewindeverbindung ausreichend ist.

• Überschreiten Sie nie den maximalen Arbeitsdruck der hydraulischen Mutter oder des Spannelements

• Überschreiten Sie nicht die maximal erlaubte Stempelbewegung (Hub) der hydraulischen Mutter oder des Spannelements.

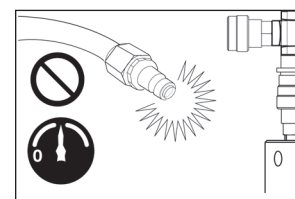
• Achten Sie immer darauf, dass der Kolben vor dem unter Druck setzen der hydraulischen Mutter oder des Spannelements vollständig zurückgelaufen ist.

• Stellen Sie sich nie entlang der Bolzenachse, während das Spannen oder Entspannen durchgeführt wird. Wenn der Bolzen bricht, kann es zu schweren Verletzungen oder Todesfällen kommen, falls lose oder abgebrochene Teile zu Projektilen werden. Alle Mitarbeiter müssen sich dieser potenziellen Gefahr immer bewusst sein.



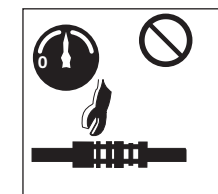
• Lassen Sie Mitarbeiter nur dann in die Nähe unter Druck stehender hydraulischer Muttern oder Spannelemente, wenn dies absolut nötig ist, und nur dann, wenn der Druck stabil ist. Beobachten Sie das Pumpenmanometer ständig.

• Setzen Sie die Rückseite eines getrennten Stopfens nie unter Druck. Es kann zu schweren Verletzungen kommen, falls das Kupplungselement unter Druck bricht.



• Hydraulische Hochdruckgeräte können bei falschem Gebrauch sehr gefährlich sein. Halten Sie sich bei Hochdruck von Öllecks entfernt. Flüssigkeit, die aus unter hohem Druck stehenden Geräten entweicht, hat genug Kraft, um in die Haut einzudringen und zu einer Blutvergiftung zu führen. Suchen Sie bei einem solchen Unfall SOFORT einen Arzt auf.

• Versuchen Sie nie, Lecks zu reparieren, während das System unter Druck ist. Achten Sie darauf, dass das Systemmanometer null (0) BAR/PSI anzeigt, bevor Sie Reparaturen vornehmen.



Versuchen Sie nie, ein hydraulisches Kupplungselement zu trennen, während es unter Druck steht.

• Überschreiten Sie den vom Hersteller des hydraulischen Schlauchs angegebenen Mindestbiegeradius nicht. Verwenden Sie keine abgeknickten Schläuche.

Modell HPT-1500						
DO NOT EXCEED Maximum pressure 1500 bar (21,755 psi.)			WARNING A gauge must be used with this pump. Internal relief valve set at: 1500 bar (21,755 psi). Wear safety gloves to avoid injury from high pressure hydraulic leaks.			DO NOT EXCEED Maximum pressure 1500 bar (21,755 psi.)
Modell HPN-2000						
DO NOT EXCEED Maximum pressure 2000 bar (29,000 psi.)			WARNING A gauge must be used with this pump. Internal relief valve set at: 2000 bar (29,000 psi). Wear safety gloves to avoid injury from high pressure hydraulic leaks.			DO NOT EXCEED Maximum pressure 2000 bar (29,000 psi.)

Abb. 1, Sicherheitsmaßnahmen und maximale Druckgrenzen (Beschriftung auf der Pumpe)

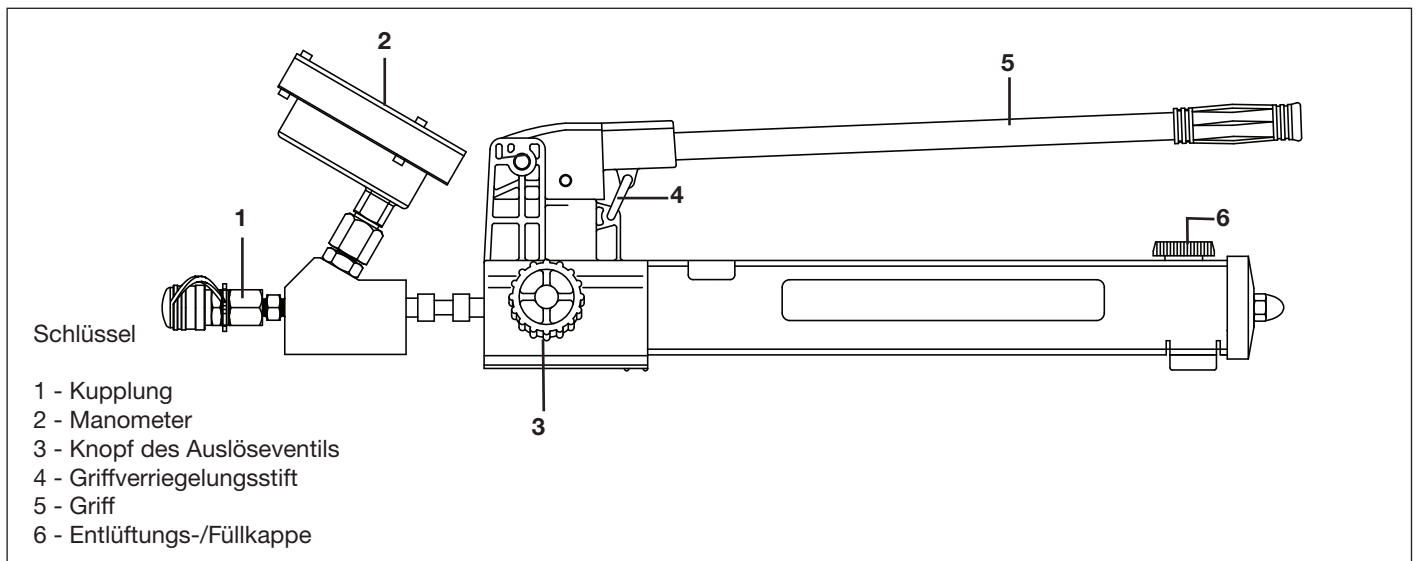


Abb. 2, Pumpenmerkmale und Komponenten

- Bevor Sie das System unter Druck setzen, überprüfen Sie vorsichtig alle hydraulischen Schläuche. Ersetzen Sie alle beschädigten, gequetschten oder sehr abgeknickten Schläuche umgehend.
- Gehen Sie vorsichtig vor, wenn Sie ein System unter Druck setzen. Druck kann schneller steigen als erwartet. Beobachten Sie während des Vorgangs das Manometer ständig. Seien Sie darauf vorbereitet, den Vorgang jederzeit sofort zu stoppen.
- Lassen Sie ein unter Druck stehendes System nie unbeaufsichtigt. Wenn Sie den Arbeitsbereich verlassen müssen, verringern Sie den Druck und stellen Sie sicher, dass das Auslöseventil (Rückleitung zum Tank) an der Pumpe vollständig geöffnet ist.
- Lesen, verstehen und befolgen Sie die Anleitung des Herstellers, wenn Sie Verschraubungsgeräte wie hydraulische Muttern und Spannelemente verwenden. Beachten Sie alle Sicherheitsmaßnahmen und Gefahrenhinweise.

4.0 TECHNISCHE DATEN

Die technischen Daten der Pumpe finden Sie in Tabelle 1 auf der Rückseite dieses Dokuments

5.0 BETRIEB

1. Lösen Sie den Griffverriegelungsstift unter dem Träger.
2. Die Pumpe kann als belüftete oder nicht belüftete Pumpe betrieben werden. Stellen Sie die Entlüftungs-/Füllkappe des Behälters in die gewünschte Position.



WARNUNG: Stellen Sie sich nicht direkt über den Pumpengriff. Es ist möglich, dass der Pumpengriff „zurückschnellt“. Stellen Sie sich seitlich der Pumpe und von der Kraftlinie des Griffs entfernt hin.

3. Öffnen Sie das Pumpenauslöseventil, indem Sie den Knopf um eine Umdrehung entgegen dem Uhrzeigersinn drehen. Betreiben Sie die Pumpe mithilfe voller Hübe sechs Mal bzw. so oft, wie nötig ist, um die Luft aus dem Pumpenkreislauf zu entfernen.
4. Öffnen Sie die Entlüftungs-/Füllkappe des Behälters und überprüfen Sie den Ölstand. Füllen Sie den Behälter (nur mit Enerpac-Öl) bis zur Markierung an der Endkappe. Füllen Sie NICHT zu viel Öl ein.

HINWEIS: Die Pumpen der HPN- und HPT-Serie haben eine nutzbare Ölkapazität von 2540 cm³ [155 cu. In].

5. Schließen Sie das Auslöseventil, indem Sie den Knopf im Uhrzeigersinn drehen.

HINWEIS: Das Auslöseventil soll nur mit Handdruck geschlossen werden. Die Verwendung von Werkzeugen beim Schließen des Ventils kann zu Schäden am Ventil und/oder Ventilsitz führen.

6. Die Pumpe kann in der horizontalen oder vertikalen Position betrieben werden. Beim Betrieb in vertikaler Position muss die Drucköffnung unten sein.
7. Die Pumpen der HPN- und HPT-Serie sind zweistufige Pumpen. Der Wechsel von der ersten zur zweiten Stufe erfolgt automatisch, wenn der Systemdruck ungefähr 13,8 bar [200 psi] erreicht. Um die Anstrengung bei Betätigung des Griffs bei hohem Druck zu verringern, wählen Sie kurze Hübe.

HINWEIS: Kalkulieren Sie beim Entwurf eines Systems die Komprimierbarkeit des Öls ein. Bei Niederdruckerwendungen ist die Komprimierbarkeit des Öls vernachlässigbar, aber bei steigendem Druck wird Öl mit einer Rate von ungefähr ½% pro 68,9 bar [1000 psi] komprimiert.

5.1 Einstellen des Druckbegrenzungsventils

Alle Pumpen der HPN- und HPT-Serie enthalten ein werkseitig eingestelltes internes Druckbegrenzungsventil, das einen Überdruck im System verhindert. Das Ventil ist nicht vom Benutzer einstellbar.



WARNUNG: Versuchen Sie nicht das interne Druckbegrenzungsventil neu einzustellen oder zu deaktivieren. Dies kann zu schweren Verletzungen und/oder Sachschäden führen.

5.2 Entfernen der Luft

Entfernen Sie eingeschlossene Luft aus dem Kreislauf wie in den folgenden Schritten beschrieben:

1. Stellen Sie die Entlüftungs-/Füllkappe des Behälters in die Position „Entlüften“.
2. Schließen Sie das Auslöseventil der Pumpe, indem Sie den Knopf im Uhrzeigersinn drehen.

Tabelle 1 – Technische Daten, Hydraulische Handpumpen der HPN- und HPT-Serie

Modell	Typ (Drehzahl)	Maximaler Betriebsdruck bar [psi]		Ölvolumen pro Hub cm ³ [in ³]		Nutzbare Ölkapazität cm ³ [in ³]
		Stufe 1	Stufe 2	Stufe 1	Stufe 2	
HPT-1500	Zweistufig	13,8 [200]	1500 [21755]	11,26 [0,687]	2,47 [0,151]	2540 [155]
HPN-2000	Zweistufig	13,8 [200]	2000 [29000]	11,26 [0,687]	2,47 [0,151]	2540 [155]

3. Positionieren Sie die Pumpe höher als die hydraulische Mutter oder das Spannelement. Achten Sie darauf dass das Kolbenende UNTEN ist.
4. Betreiben Sie die Pumpe, um das hydraulische Spannelement oder die hydraulische Mutter vollständig auszufahren. Achten Sie darauf, dass der maximale Hub für die Mutter oder das Spannelement nicht überschritten wird.
5. Öffnen Sie das Auslöseventil, um die hydraulische Mutter oder das Spannelement zurückzuziehen. Falls nötig, wenden Sie etwas Kraft auf, um die Rückwärtsbewegung zu unterstützen. Dadurch wird die eingeschlossene Luft nach oben in den Pumpenbehälter gedrückt.
6. Wiederholen Sie nötigenfalls Schritt 5, um die gesamte eingeschlossene Luft aus dem Kreislauf zu entfernen.
7. Entfernen Sie die Entlüftungs-/Füllkappe. Fügen Sie bei Bedarf zusätzliches Öl zum Behälter hinzu.
8. Bringen Sie die Entlüftungs-/Füllkappe wieder an. Achten Sie darauf, dass die Kappe wieder in der Position „Entlüften“ ist.

6.0 WARTUNG

Prüfen des Ölstands der Pumpe:

1. Öffnen Sie das Auslöseventil, damit das Öl im System zum Behälter zurückfließen kann.
2. Entfernen Sie die Entlüftungs-/Füllkappe des Behälters.
3. Fügen Sie Enerpac-Hydrauliköl hinzu, bis der Ölstand die Markierung an der Pumpenendkappe erreicht. Füllen Sie nicht zuviel Öl ein.
4. Bringen Sie die Entlüftungs-/Füllkappe wieder an. Stellen Sie die Kappe wieder in die Position „Entlüften“.

Alle Handpumpen benötigen zum Funktionieren etwas Luft im Behälter. Wenn der Ölstand zu hoch ist, arbeitet die Pumpe nicht richtig.

Wenn die Pumpe unter schmutzigen Bedingungen betrieben wird, werden häufigere Ölwechsel empfohlen. Füllen Sie sauberes Enerpac-Öl nach.

Schmieren Sie regelmäßig den Trägerstift, den Ausgleichsbolzen und den Kolbenkopf.

6.1 Ölleitungen sauberhalten

Wenn die Kupplungshälften getrennt sind, sollten Sie immer Staubkappen oder Stopfen anbringen. Setzen Sie alle Vorsichtsmaßnahmen ein, um die Pumpe und die Ölleitungen vor Schmutz und Staub zu schützen. Fremdkörper im System können zu einem Ausfall der Pumpe oder des Ventils führen. Solche Schäden sind nicht von der Garantie abgedeckt.

L2716 Rev. C 06/17

L'esplosione delle parti di ricambio per questo prodotto è ottenibile sul sito web www.enerpac.com, oppure chiamando il Centro Assistenza Autorizzato a voi più vicino, o il ns. ufficio commerciale.

1.0 ISTRUZIONI AL RICEVIMENTO

Controllare visivamente tutti i componenti per accertare eventuali danni derivanti dal trasporto. Se del caso, sporgere subito reclamo al trasportatore. I danni causati durante il trasporto non sono coperti dalla garanzia. Il trasportatore è responsabile degli stessi e deve rispondere di tutte le spese e costi per la rimessa in efficienza del materiale.

2.0 USO PREVISTO

Le pompe manuali HPT-1500 e HPN-2000 sono intese per l'uso SOLO con i dadi ed i tensionatori idraulici. Queste pompe non sono state studiate per funzionare con i cilindri idraulici oppure qualsiasi altra attrezzatura usata per sollevare o supportare i carichi.

3.0 PRECAUZIONI GENERALI DI SICUREZZA IDRAULICA



Leggere attentamente tutte le istruzioni, le Precauzioni ed Avvertenze che si devono osservare durante l'impiego delle attrezzature.

Rispettare tutte le norme di sicurezza per evitare infortuni alle persone e danni alle cose. L'ENERPAC non è responsabile per infortuni e danni causati dal mancato rispetto delle Norme di Sicurezza, dall'uso e dall'applicazione impropria del prodotto o dalla sua mancata manutenzione. In caso di dubbi sulla applicazione del prodotto o sulla Sicurezza, contattare l'ENERPAC. Se non si conoscono le Norme di Sicurezza per i Sistemi Oleodinamici ad Alta Pressione contattare l'ENERPAC o i suoi Rappresentanti per un corso gratuito di addestramento sulla Sicurezza.

L'inosservanza delle seguenti Norme di Sicurezza può causare infortuni alle persone e danni alle attrezzature.

PRECAUZIONE: Sta ad indicare la corretta procedura d'impiego o di manutenzione per evitare danni, anche irreparabili, dell'attrezzatura e delle cose circostanti.

AVVERTENZA: Sta ad indicare un potenziale pericolo che richiede l'osservanza della procedura per evitare infortuni alle persone.

PERICOLO: E'usato solo quando una azione od una mancata azione può provocare gravi infortuni se non la morte.



AVVERTENZA: Durante l'impiego delle attrezzature oleodinamiche usare sempre gli indumenti protettivi appropriati.



MAI Non regolare mai la valvola di scarico (solo per le pompe equipaggiate con una valvola di scarico regolabile da parte dell'utente) ad una pressione più alta di quella prevista per la pompa. Più alte regolazioni possono dare luogo a danni dell'equipaggiamento e/o a ferimento personale.



AVVERTENZA: La pressione max. di esercizio, in un circuito, non deve mai superare quella nominale del componente a pressione più bassa. Per controllare la



pressione in un circuito, montare un manometro.



PRECAUZIONE: Evitare di danneggiare il tubo flessibile. Evitare curve strette e serpentine dei tubi flessibili. Curve troppo strette causano strozzature nella tubazione che possono dar luogo a pericolose contropressioni le quali ne compromettono la durata.



NON schiacciare i tubi flessibili. Lo schiacciamento od urto, con oggetti pesanti, possono danneggiare le spirali metalliche interne di rinforzo. Pressurizzare un tubo flessibile lesionato ne causa la rottura.



IMPORTANTE: Non usare il tubo flessibile od il giunto ruotante per sollevare le attrezzature. Servirsi delle maniglie di trasporto o di altri mezzi più sicuri.



PRECAUZIONE: Proteggere tutti i componenti oleodinamici da fonti di calore. Una temperatura elevata ammorbidisce le tenute, le guarnizioni ed il tubo flessibile, dando origine a perdite d'olio. Per un corretto funzionamento la temperatura dell'olio non deve superare i 65 °C. Proteggere i tubi flessibili ed i cilindri dagli spruzzi di saldatura.



PERICOLO: Non maneggiare i tubi flessibili sotto pressione. Spruzzi d'olio sotto pressione perforano la pelle causando serie complicazioni. Se l'olio è penetrato sotto pelle, consultare immediatamente un Medico.



IMPORTANTE: La manutenzione delle attrezzature oleodinamiche deve essere affidata solo a tecnici qualificati. Per il servizio di assistenza tecnica, rivolgersi al Centro Assistenza Autorizzato ENERPAC di zona. Per salvaguardare la Vostra garanzia, usare solo olio ENERPAC.



AVVERTENZA: Sostituire immediatamente le parti usurate o danneggiate con ricambi originali ENERPAC. Le parti usurate si potrebbero rompere, causando lesioni alle persone e danni alle cose.

3.1 Precauzioni generali di sicurezza per l'imbullonamento



PERICOLO: La mancata osservanza delle seguenti procedure di imbullonamento possono risultare in un serio ferimento personale o addirittura nella morte.



AVVISO: I dadi ed i tensionatori idraulici debbono essere installati, fatti funzionare ed essere mantenuti soltanto da personale qualificato e con esperienza, familiarizzato con le apparecchiature per l'imbullonamento ad alta pressione e relativo equipaggiamento.

- Indossare sempre le protezioni per gli occhi, guanti e stivali quando si lavora vicino ad un sistema idraulico pressurizzato.

- Quando si lavora sul posto, la zona di lavoro dovrebbe essere cintata con delle corde e tutto il personale non essenziale e non coinvolto con l'operazione sul posto dovrebbe starsene ad adeguata distanza dalla zona di lavoro.



- Prima di iniziare le operazioni di tensionamento, accertarsi che tutto il personale sia conscio che si sta per effettuare la pressurizzazione di equipaggiamento ad alta pressione.

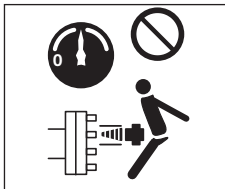
- Controllare che la parte filettata del dado idraulico o tensionatore sia completamente avvitata sul prigioniero, e che l'ingaggio del filetto sia sufficiente.

- Non superare mai la massima pressione del dado idraulico o tensionatore.

- Non superare il massimo movimento ammissibile per la slitta (corsa) del dado idraulico o tensionatore.

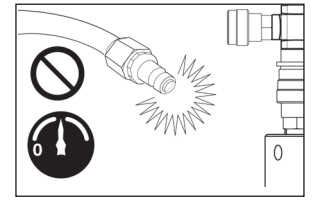
- Assicurarsi sempre che il pistone sia completamente rientrato prima della pressurizzazione del dado idraulico o tensionatore.

- Non stare mai allineati con l'asse del bullone mentre il tensionamento o il de-tensionamento è in corso di svolgimento. Se il bullone dovesse rompersi, ne potrebbe derivare il serio ferimento delle persone o addirittura la morte, se delle parti rotte o allentate diventassero dei proiettili.



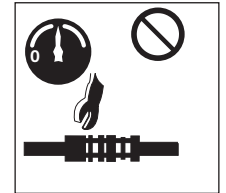
- Permettere al personale di stare vicino ai dadi idraulici o tensionatori pressurizzati solo quando è assolutamente necessario e soltanto quando la pressione è costante. Osservare continuamente il manometro della pompa.

- Non pressurizzare mai la parte posteriore di un accoppiatore maschio scollegato. Ne potrebbe derivare un serio ferimento personale, se l'accoppiatore si rompe sotto pressione.



- L'equipaggiamento idraulico ad alta pressione può essere molto pericoloso, se non è usato nella corretta maniera. Stare lontani dalle perdite d'olio ad alta pressione. Il liquido che fuoriesce da un equipaggiamento ha una forza sufficiente per penetrare nella pelle, ciò che può provocare l'avvelenamento del sangue. In caso di un tale incidente, cercate IMMEDIATAMENTE il soccorso di un medico.

- Non tentare mai di riparare delle perdite mentre il sistema è pressurizzato. Accertarsi che il manometro indichi zero (0) bar, prima di effettuare qualsiasi riparazione.



- Non tentare mai di disconnettere un accoppiatore idraulico mentre è sotto pressione.

- Non superare mai il raggio minimo di curvatura specificato dal produttore per il tubo idraulico flessibile. Non usare tubi flessibili annodati.

- Prima di pressurizzare il sistema, ispezionare accuratamente tutti gli assieme dei tubi idraulici. Sostituire immediatamente qualsiasi tubo danneggiato, pressato o malamente attorcigliato.

- Usare delle precauzioni quando si deve pressurizzare un sistema. La pressione può crescere più rapidamente di quanto previsto. Osservare continuamente il manometro durante la pressurizzazione. Stare pronti a fermare la pressurizzazione immediatamente in qualsiasi momento.

- Non lasciare mai un sistema pressurizzato senza la presenza di qualcuno. Se dovete lasciare la zona, scaricate la pressione ed accertatevi che la valvola di scarico (ritorno al serbatoio) sia completamente aperta.

- Leggere, capire e seguire le istruzioni del produttore, quando si usa un equipaggiamento di imbullonamento come i dadi idraulici ed i tensionatori. Osservare tutte le precauzioni di sicurezza e le situazioni di rischio

Modell HPT-1500						
DO NOT EXCEED Maximum pressure 1500 bar (21,755 psi.)			<div style="background-color: #FFC000; padding: 2px;">WARNING</div> <small>A gauge must be used with this pump. Internal relief valve set at: 1500 bar (21,755 psi). Wear safety gloves to avoid injury from high pressure hydraulic leaks.</small>			DO NOT EXCEED Maximum pressure 1500 bar (21,755 psi.)
Modell HPN-2000						
DO NOT EXCEED Maximum pressure 2000 bar (29,000 psi.)			<div style="background-color: #FFC000; padding: 2px;">WARNING</div> <small>A gauge must be used with this pump. Internal relief valve set at: 2000 bar (29,000 psi). Wear safety gloves to avoid injury from high pressure hydraulic leaks.</small>			DO NOT EXCEED Maximum pressure 2000 bar (29,000 psi.)

Figura 1, Precauzioni di sicurezza e limiti per la pressione massima (decalcomania sulla pompa)

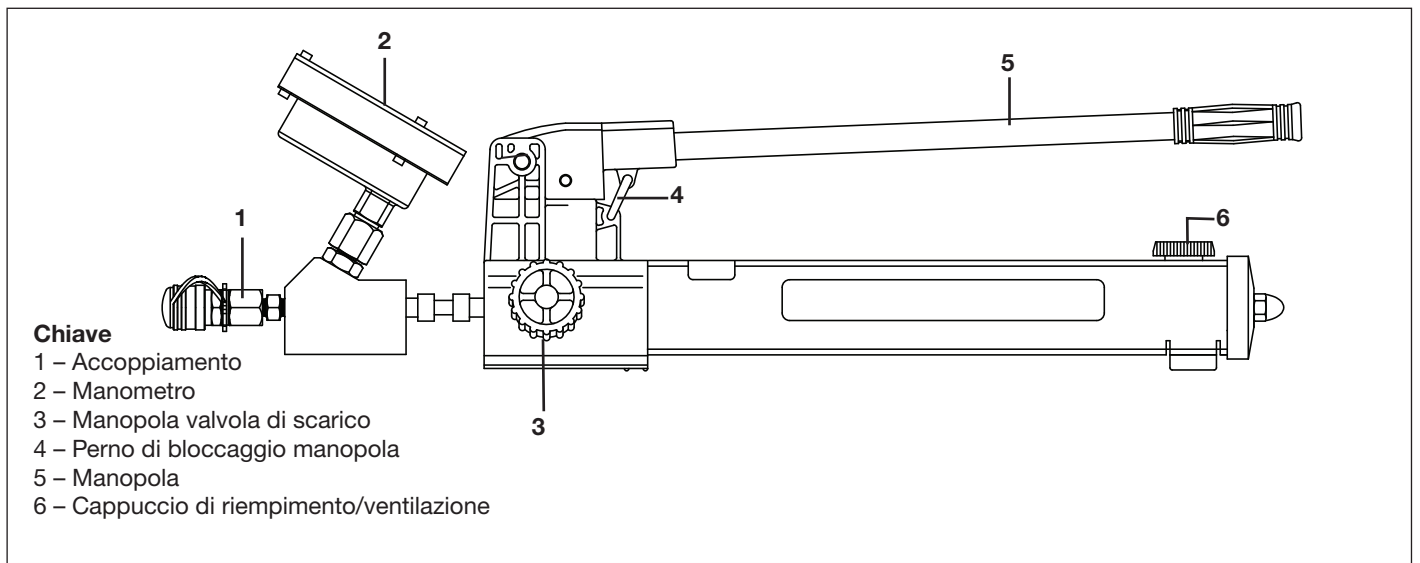


Figura 2, Caratteristiche della pompa e componenti

4.0 SPECIFICHE

Per le specifiche delle pompe, fare riferimento alla Tabella 1, che si trova sulla pagina posteriore di questo documento.

5.0 FUNZIONAMENTO

1. Rilasciare il perno di bloccaggio della manopola situato sotto la trave
2. La pompa può essere fatta funzionare come pompa ventilata o non ventilata. Girare il cappuccio di riempimento/ventilazione del serbatoio nella posizione desiderata.



AVVISO: Non sostare direttamente sopra la manopola della pompa. E' possibile che la manopola della pompa dia un colpo all'indietro.

3. Aprire la valvola di scarico della pompa girando la manopola in senso antiorario di un giro. Azionare la pompa, usando delle corse complete, per sei o più volte, quanto necessario per spurgare l'aria dal circuito della pompa.
4. Aprire il cappuccio di riempimento/ventilazione del serbatoio e controllare il livello dell'olio. Rimboccare il serbatoio (usando solo olio Enerpac) fino alla tacca indicatrice sul cappuccio terminale. **NON** riempire troppo il serbatoio.

NOTA: Le pompe delle serie HPN ed HPT hanno una capacità di olio utilizzabile di 2540 cm³.

5. Chiudere la valvola di scarico girando la manopola in senso orario.

NOTA: La valvola di scarico è progettata per chiudersi soltanto con la pressione della mano. L'uso di attrezzi per chiudere la valvola può danneggiare la valvola stessa e/o la sede della valvola.

6. La pompa può essere fatta funzionare sia in posizione verticale che in posizione orizzontale, il raccordo di scarico deve essere verso il basso.
7. Le pompe della serie HPN ed HPT sono pompe a due stadi. Il passaggio dal primo al secondo stadio è automatico, quando il sistema raggiunge circa 13.8 bar. Per ridurre lo sforzo della manopola ad alta pressione fare delle corse brevi.

NOTA: Prevedere la comprimibilità dell'olio, quando si progetta un sistema. Nelle applicazioni a bassa pressione la comprimibilità dell'olio è trascurabile, ma come la pressione aumenta l'olio si comprimerà con un rapporto di circa 1/2 % a 68,9 bar.

5.1 Regolazione della valvola di scarico

Tutte le pompe delle Serie HPN ed HPT contengono una valvola di scarico interna regolata in fabbrica per aiutare ad impedire la sovrappressurizzazione del sistema. Questa valvola non è regolabile da parte dell'utente.



ATTENZIONE: Non tentare di ritardare o disabilitare la valvola di scarico interna. Ne potrebbe risultare il ferimento serio delle persone e/o danni alle cose.

5.2 Spurgo dell'aria

Spurgare l'aria intrappolata nel circuito come descritto nei passi seguenti:

1. Muovere il cappuccio di riempimento/ventilazione del serbatoio nella posizione di "ventilazione".
2. Chiudere la valvola di scarico della pompa girando la manopola in senso orario.
3. Posizionare la pompa in una posizione più alta del dado o tensionatore idraulico. Assicurarsi che l'estremità del pistone sia **VERSO IL BASSO**.
4. Azionare la pompa per fare avanzare completamente il tensionatore o dado idraulico. Accertarsi che la massima corsa del dado o tensionatore non sia superata.
5. Aprire la valvola di scarico per fare ritornare il dado o tensionatore idraulico. Se necessario, applicare un po' di forza per assistere il processo di ritorno.
6. Ripetere il passo 5 se è necessario per espellere tutta l'aria intrappolata nel circuito.
7. Smontare il cappuccio di ventilazione/riempimento. Rimboccare il serbatoio dell'olio, se necessario.
8. Reinstallare il cappuccio di ventilazione/riempimento. Accertarsi di riportare il cappuccio nella posizione di ventilazione.

6.0 MANUTENZIONE

Per controllare il livello dell'olio nella pompa.

1. Aprire la valvola di scarico per permettere all'olio nel sistema di ritornare nel serbatoio.
2. Smontare il cappuccio di riempimento/ventilazione.

Tabella 1 – Specifiche, pompe idrauliche manuali, serie HPN ed HPT

Modello	Tipo (velocità)	Pressione massima bar [psi]		Volume d'olio per corsa cm ³ [in ³]		Capacità olio utilizzabile cm ³ [in ³]
		Stadio 1	Stadio 2	Stadio 1	Stadio 2	
HPT-1500	Due velocità	13.8 [200]	1500 [21755]	11.26 [0.687]	2.47 [0.151]	2540 [155]
HPN-2000	Due velocità	13.8 [200]	2000 [29000]	11.26 [0.687]	2.47 [0.151]	2540 [155]

3. Aggiungere olio idraulico Enerpac fino a che il livello dell'olio raggiunga la tacca indicatrice sul cappuccio terminale della pompa. Non riempire troppo.
4. Reinstallare il cappuccio di ventilazione/riempimento. Riportare il cappuccio nella posizione di ventilazione.
 - Per funzionare, tutte le pompe manuali richiedono un poco d'aria nel serbatoio. Se il livello dell'olio è troppo alto, la pompa non funzionerà correttamente.
 - Se la pompa lavora in un ambiente sporco, si raccomandano cambi più frequenti dell'olio. Rimboccare con olio Enerpac pulito.
 - Lubrificare periodicamente il perno della trave, il perno trasversale e la testa del pistone.

6.1 Mantenere le linee dell'olio pulite

Quando i semi-accoppiatori sono scollegati, installare sempre dei cappucci o tappi antipolvere. Usare ogni precauzione per proteggere la pompa e le linee dell'olio contro l'entrata di sporcizia e sabbia. Le sostanze estranee nel sistema possono risultare in un guasto della pompa o della valvola. Tali danni non sono coperti da garanzia.

L2716 Rev. C 06/17

Las hojas de despiece para este producto están disponibles en la página web de Enerpac en la dirección www.enerpac.com, o en el centro de asistencia Técnica ó punto de venta Enerpac más cercano.

1.0 IMPORTANTES INSTRUCCIONES DE RECEPCIÓN

Inspeccione visualmente todos los componentes para verificar si hay daños producidos en el transporte. Debido a que la garantía no ampara daños en transporte, si los hubiese, informe inmediatamente a la empresa de transportes, puesto que ésta es responsable de todos los gastos de reparaciones o reemplazo que resulten por daños producidos en el transporte.

2.0 USO PREVISTO

Las bombas manuales HPT-1500 y HPN-2000 están diseñadas para su uso SÓLO con tuercas y tensores hidráulicos. Estos modelos de bombas NO están diseñados para ser utilizados con cilindros hidráulicos u otros dispositivos utilizados para la elevación y soporte de cargas.

3.0 PRECAUCIONES GENERALES DE SEGURIDAD HIDRÁULICA



Lea todas las instrucciones, advertencias y precauciones. Acate todas las precauciones de seguridad para evitar lesiones o daños a la propiedad durante el funcionamiento del sistema. ENERPAC no puede ser responsable de daños o lesiones que resulten de no usar el producto de forma segura, falta de mantenimiento o aplicación incorrecta del producto y/o funcionamiento del sistema. Comuníquese con ENERPAC si tuviese dudas sobre las precauciones de seguridad o sobre las aplicaciones. Si nunca ha sido capacitado en seguridad hidráulica de alta presión, consulte a su distribuidor o centro de servicio para obtener un curso de seguridad gratis denominado ENERPAC Hydraulic.

El no cumplir con las siguientes precauciones y advertencias podría causar daños averías al equipo y lesiones.

Una **PRECAUCIÓN** se utiliza para indicar procedimientos y prácticas de uso o mantenimiento correctos para evitar daños o la destrucción de equipo u otra propiedad.

Una **ADVERTENCIA** indica un potencial peligro que requiere de procedimientos o prácticas correctos para evitar lesiones.

Un **PELIGRO** se utiliza sólo cuando su acción u omisión podría causar lesiones graves o incluso la muerte.



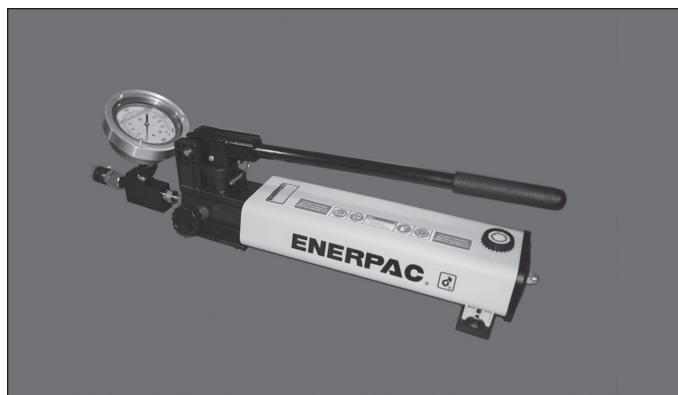
ADVERTENCIA: Use el equipo de protección personal adecuado cuando use equipo hidráulico.



Nunca ajustar la válvula de descarga (bombas equipadas sólo con válvula de descarga ajustable por el usuario) a una presión mayor que la presión máxima de la bomba. Ajustes mayores pueden provocar daños en el equipo y/o lesiones personales.



ADVERTENCIA: La presión de trabajo del sistema no debe sobrepasar el valor nominal de presión del componente con el valor nominal más bajo en el



sistema. Instale manómetros en el sistema para vigilar la presión de trabajo. Es su ventana a lo que está sucediendo en el sistema.



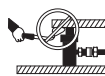
PRECAUCIÓN: Evite dañar la manguera hidráulica. Evite pliegues y curvas agudas al guiar las mangueras hidráulicas. Usar una manguera con pliegues o curvas puede causar severa contrapresión. Los pliegues y curvas agudas causarán daños internos a la manguera, lo que ocasionará que ésta falle prematuramente.



No deje caer objetos pesados sobre la manguera. Un impacto directo puede dañar el trenzado metálico de la manguera. Aplicar presión a una manguera dañada puede ocasionar que se rompa.



IMPORTANTE: No levante el equipo hidráulico por las mangueras o acopladores giratorios. Utilice el asa de transporte u otros medios para transportarla con seguridad.



PRECAUCIÓN: Mantenga el equipo hidráulico alejado de las llamas y el calor. El calor en exceso ablandará las juntas, lo que resultará en fugas de líquidos. Asimismo, el calor debilita los materiales de la manguera y juntas. Para lograr un rendimiento óptimo, no exponga el equipo a temperaturas de 65°C (150°F) o mayores. Proteja las mangueras y cilindros de salpicaduras de soldadura.



PELIGRO: No manipule mangueras bajo presión. El aceite que escape bajo presión puede penetrar la piel y causar lesiones graves. Si se inyecta aceite bajo la piel, consulte a un médico inmediatamente.



IMPORTANTE: Únicamente técnicos calificados en sistemas hidráulicos habrán de prestarle servicio al equipo hidráulico. Comuníquese con el Centro de Servicio ENERPAC autorizado en su zona para prestarle servicio de reparaciones. Use únicamente aceite ENERPAC a fin de proteger su garantía.



ADVERTENCIA: Reemplace inmediatamente las piezas gastadas o dañadas por piezas ENERPAC genuinas. Las piezas de calidad corriente se romperán, lo que causará lesiones y daños a la propiedad. Las piezas ENERPAC están diseñadas para encajar debidamente y resistir grandes cargas.

3.1 Precauciones generales de seguridad durante la fijación con tornillos



PELIGRO: La inobservancia de las siguientes precauciones durante procedimientos de fijación con tornillos puede dar como resultado lesiones graves o la muerte.



ADVERTENCIA: Sólo personal capacitado y experimentado en dispositivos de fijación a alta presión y equipo relacionado debe instalar, operar y mantener las tuercas y tensores hidráulicos.

- Siempre usar protección para los ojos, guantes y botas al trabajar cerca del sistema hidráulico de presurización.

- Al trabajar en el sitio, el área de trabajo debe estar acordonada y todo el personal que no sea fundamental en el funcionamiento del sitio debe permanecer lejos del área de trabajo.



- Antes de comenzar con los procedimientos de tensión, asegurarse de que todo el personal sepa que habrá una presurización de equipo hidráulico de alta presión.

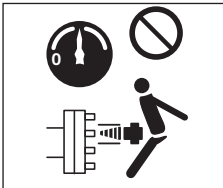
- Comprobar que la porción roscada de la tuerca y tensor hidráulicos esté completamente atornillada y que el acople sea el suficiente.

- Nunca exceder la presión de trabajo máxima de la tuerca o tensor hidráulicos.

- No exceder el movimiento del émbolo de empuje máximo permitido (recorrido) de la tuerca o tensor hidráulicos.

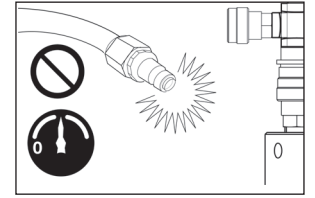
- Siempre garantizar que el pistón retorne completamente antes de la presurización de la tuerca o tensor hidráulicos.

- Nunca pararse en línea con el eje del tornillo mientras se realiza la tensión o el proceso inverso. Si el tornillo fallara, podría provocar una lesión personal grave o muerte si piezas sueltas o rotas se convirtieran en proyectiles. Todo el personal debe conocer este posible riesgo



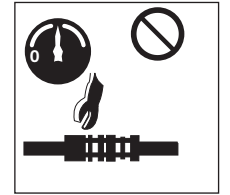
- Permitir que el personal esté cerca de las tuercas y tensores hidráulicos presurizados sólo si es absolutamente necesario y sólo si la presión es estable. Observar continuamente el manómetro de la bomba.

- Nunca presurizar la parte posterior de un acoplador macho desconectado. Podría provocar una grave lesión personal si el acoplador falla mientras está bajo presión.



- Si no se utiliza correctamente, el equipo hidráulico a alta presión puede ser muy peligroso. Mantenerse alejado de fugas de aceite a alta presión. Un líquido que se escapa de un equipo altamente presurizado tiene la suficiente potencia como para entrar en contacto con la piel, lo que podría causar septicemia. En caso de que este accidente ocurriera, buscar atención médica INMEDIATA.

- Nunca intentar reparar fugas si el sistema está presurizado. Asegurarse de que el manómetro del sistema indica cero (0) PSI / BAR antes de realizar cualquier reparación.



- Nunca intentar desconectar un acoplador hidráulico mientras esté bajo presión.

- No exceda el radio de doblez mínimo especificado por el fabricante de las mangueras hidráulicas. No usar mangueras enroscadas.

- Antes de la presurización del sistema, observar cuidadosamente todos los montajes de las mangueras hidráulicas. Reemplazar las mangueras dañadas, rotas o enroscadas inmediatamente.

- Tener precaución al momento de la presurización del sistema. La presión puede elevarse más rápido de lo esperado. Observar continuamente el manómetro durante la presurización. Estar preparado para detener la presurización inmediatamente en cualquier momento.

- Nunca dejar un sistema presurizado sin atención. En caso de tener que abandonar el área, liberar la presión y garantizar que la válvula de descarga (retorno al tanque) de la bomba está completamente abierta.

- Leer, entender y seguir las instrucciones del fabricante cuando se utiliza equipo de fijación como tuercas y tensores hidráulicos. Cumplir con todas las precauciones de seguridad y declaraciones de peligros.

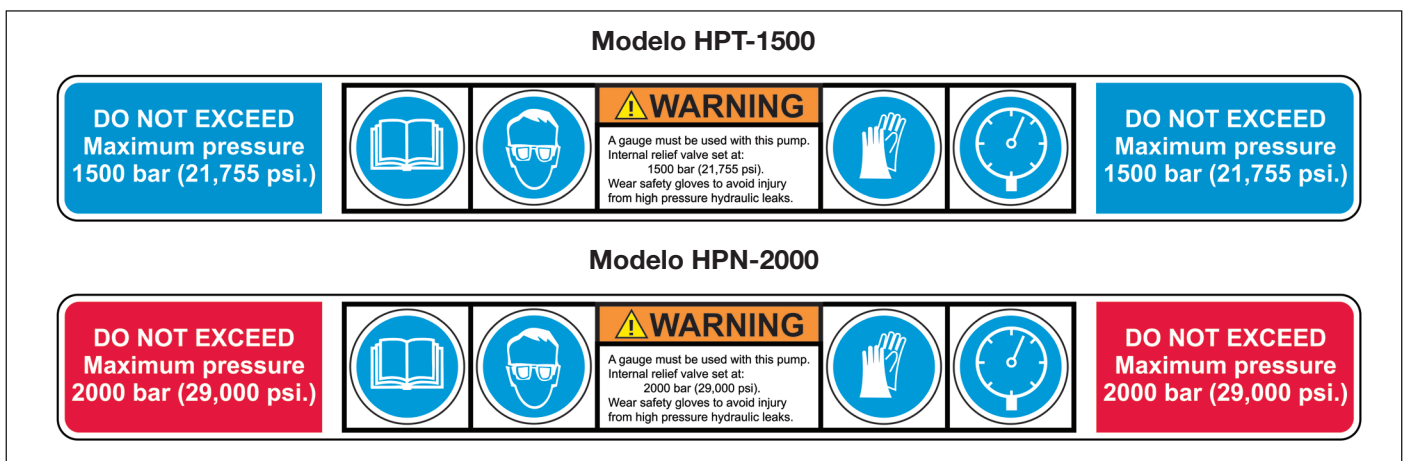


Figura 1. Precauciones de seguridad y límites máximos de presión (calcomanía en la bomba)

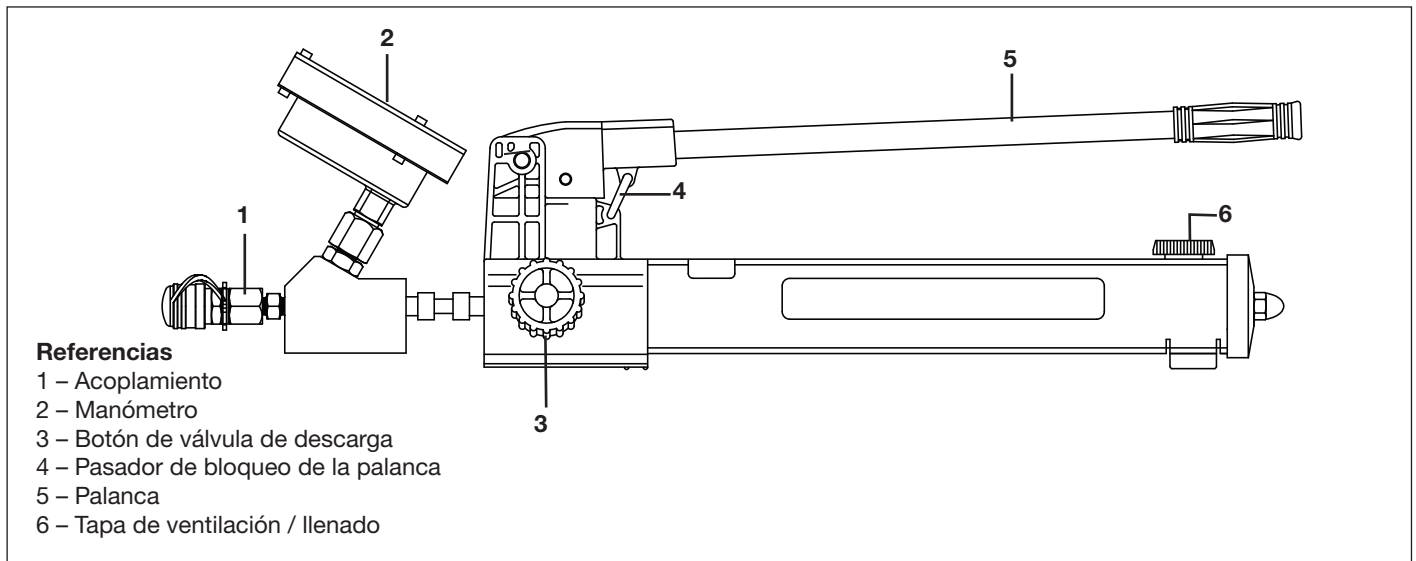


Figura 2. Componentes y características de la bomba

4.0 ESPECIFICACIONES

Para obtener especificaciones de la bomba, consultar la tabla 1 en la última página de este documento.

5.0 OPERACIÓN

1. Liberar el pasador de bloqueo de la palanca por debajo de la viga.
2. La bomba puede operar como una bomba ventilada o no ventilada. Girar la tapa de ventilación / llenado del depósito hasta la posición deseada.



ADVERTENCIA: No pararse directamente sobre el pasador de la bomba. Es posible que el pasador de la bomba se “relaje”. Mantener el cuerpo a un costado de la bomba y lejos de la línea de esfuerzo del pasador.

3. Abrir la válvula de descarga de la bomba realizando un giro del botón en el sentido contrario de las agujas del reloj. Operar la bomba utilizando recorridos completos seis o más veces (según sea necesario) para purgar el aire del circuito de la bomba.
4. Abrir la tapa de ventilación / llenado del depósito y comprobar el nivel de aceite. Llenar el depósito (utilizando sólo aceite de Enerpac) hasta la marca del indicador en la tapa del extremo. NO llenar en demasía.

NOTA: Las bombas de la serie HPN y HPT tienen una capacidad de aceite de 2540 cm³ [155 pulgadas cúbicas].

5. Cerrar la válvula de descarga girando el botón en el sentido de las agujas del reloj.

NOTA: La válvula de descarga está diseñada para cerrarse sólo con presión manual. El uso de herramientas para cerrar la válvula puede causar daños en la válvula y/o asiento de la válvula.

6. La bomba se puede operar desde una posición vertical u horizontal. Si se opera en la posición vertical, el puerto de descarga debe estar hacia abajo.
7. Las bombas de la serie HPN y HPT son bombas en dos etapas. El paso de la primera a la segunda etapa es automático cuando la presión del sistema alcanza aproximadamente 13,8 bar [200 psi]. Para reducir el esfuerzo de la palanca a alta presión, realizar recorridos cortos.

NOTA: Permitir la compresibilidad al diseñar un sistema. En aplicaciones de baja presión, la compresibilidad del aceite es insignificante, pero con el aumento de la presión, el aceite se comprime a una tasa de aproximadamente 1/2 % por 68,9 bar [1000 psi].

5.1 Ajuste de la válvula de alivio

Todas las bombas de la serie HPN y HPT tienen una válvula de descarga interna de fábrica que ayuda a prevenir la presurización excesiva del sistema. Esta válvula no es ajustable por el usuario.



ADVERTENCIA: No intentar reajustar o deshabilitar la válvula de descarga interna. Puede provocar una lesión personal grave y/o daños en el equipo.

5.2 Eliminación del aire

Retirar el aire retenido en el circuito como se describe en los siguientes pasos:

1. Mover la tapa de ventilación / llenado del depósito hasta la posición “ventilación”.
2. Cerrar la válvula de descarga de la bomba girando el botón en el sentido de las agujas del reloj.
3. Colocar la bomba en una elevación mayor a la de la tuerca o tensor hidráulicos. Asegurarse que el extremo del pistón esté hacia ABAJO.
4. Operar la bomba para extender el tensor hidráulico o la tuerca hidráulica completamente. Tener precaución de garantizar que el recorrido máximo de la tuerca o tensor no se exceda.
5. Abrir la válvula de descarga para retroceder la tuerca o tensor hidráulicos. Si fuera necesario, aplicar fuerza para ayudar al proceso de retroceso. De esta manera, se forzará al aire retenido hacia arriba y por dentro del depósito de la bomba.
6. Repetir el paso 5 según sea necesario para eliminar todo el aire retenido del circuito.
7. Retirar la tapa de ventilación / llenado. Añadir aceite adicional al depósito, si fuera necesario.
8. Reinstalar la tapa de ventilación / llenado. Asegurarse de retornar la tapa a la posición “ventilación”.

Tabla 1 – Especificaciones de las bombas manuales hidráulicas de la serie HPN y HPT

Modelo	Tipo (velocidad)	Presión máxima en bar [psi]		Volumen de aceite por recorrido cm ³ [pulgada ³]		Capacidad de aceite en cm ³ [pulgada ³]
		Etapa 1	Etapa 2	Etapa 1	Etapa 2	
HPT-1500	Dos velocidades	13.8 [200]	1500 [21755]	11.26 [0.687]	2.47 [0.151]	2540 [155]
HPN-2000	Dos velocidades	13.8 [200]	2000 [29000]	11.26 [0.687]	2.47 [0.151]	2540 [155]

6.0 MANTENIMIENTO

Para comprobar el nivel de aceite de la bomba:

1. Abrir la válvula de descarga para permitir que el aceite del sistema regrese al depósito.
 2. Retirar la tapa de ventilación / llenado del depósito.
 3. Añadir aceite hidráulico de Enerpac hasta que el nivel de aceite suba hasta la marca del indicador en la tapa del extremo de la bomba. No llenar en demasía.
 4. Reinstalar la tapa de ventilación / llenado. Regresar la tapa a la posición “ventilación”.
- Para su funcionamiento, todas las bombas manuales necesitan aire en el depósito. Si el nivel de aceite es demasiado alto, la bomba no funcionará adecuadamente.
 - Si la bomba funciona en condiciones de no higiene, se recomiendan cambios de aceite más frecuentes. Rellenar con aceite limpio de Enerpac.
 - Lubricar periódicamente el pasador de la viga, el pasador de cruce y el cabezal del pistón.

6.1 Mantenimiento de la limpieza de las líneas de aceite

Si las mitades del acoplador se desconectan, siempre instalar tapas guardapolvos o tapones. Tener precaución al proteger la bomba y líneas de aceite de la entrada de suciedad y arena. Una materia extraña en el sistema puede provocar un fallo en la bomba o en la válvula. La garantía no cubre tal daño.

L2716 Rev. C 06/17

Reparatie/Onderdelenlijsten voor deze producten zijn te downloaden van de Enerpac Website www.enerpac.com of verkrijgbaar via uw Enerpac Service Centre of vertegenwoordiger.

1.0 BELANGRIJKE INSTRUCTIES BIJ ONTVANGST

Controleer visueel alle onderdelen op schade opgelopen tijdens de verzending. Schade opgelopen tijdens de verzending wordt niet door de garantie gedekt. Als schade opgelopen tijdens de verzending wordt gevonden, de transporteur hier onmiddellijk van op de hoogte stellen. De transporteur is verantwoordelijk voor alle reparatie- of vervangingsonkosten als gevolg van opgelopen schade tijdens de verzending.

2.0 BEOOGD GEBRUIK

De HPT-1500 en HPN-2000 handpompen zijn **UITSLUITEND** bedoeld voor gebruik met hydraulische moeren en voorspencilinders. Deze pompmodellen zijn **NIET** ontworpen om gebruikt te worden met hydraulische cilinders of eender welke andere inrichting die bedoeld is voor het optillen of ondersteunen van lasten.

3.0 ALGEMENE HYDRAULISCHE VEILIGHEIDSMATREGELEN



Lees nauwkeurig alle instructies, waarschuwingen en let op-gedeelten. Volg alle veiligheidsvoorzieningen om persoonlijk letsel of schade aan eigendom te voorkomen als het systeem in werking is.

Enerpac kan niet verantwoordelijk worden gesteld voor schade of letsels als gevolg van onveilig gebruik van dit product, gebrek aan onderhoud, of onjuiste toepassing van het product of het systeem. Neem contact op met Enerpac mocht u twijfels hebben over veiligheidsvoorzieningen en werkingen. Als u nooit een opleiding in hogedruk hydraulische veiligheid hebt gevolgd neem dan contact op met uw verdeel- of servicecentrum voor een gratis veiligheidskursus van Enerpac Hydraulic.

Het niet volgen van deze waarschuwingsboodschappen en voorzorgsmaatregelen kan schade aan de machine en persoonlijk letsel veroorzaken.

LET OP wordt gebruikt om correcte bedienings- en onderhoudsprocedures en praktijken aan te duiden om schade aan, of vernietiging van, machines of andere eigendom te voorkomen.

WAARSCHUWING wijst op een mogelijk gevaar dat de juiste procedures en praktijken vereist om persoonlijk letsel te voorkomen.

GEVAAR wordt enkel gebruikt als uw actie of gebrek aan actie ernstig letsel of zelfs de dood tot gevolg kan hebben.



WAARSCHUWING: Draag de juiste persoonlijke beschermende kleding bij het werken met hydraulische machines.



Stel het drukontlastventiel (enkel pompen uitgerust met een door de gebruiker instelbaar drukontlastventiel) nooit in op een hogere druk dan de maximum drukcapaciteit van de pomp. Een hogere instelling kan schade aan de uitrusting en/of persoonlijk letsel tot gevolg hebben.



WAARSCHUWING: De bedieningsdruk van het systeem mag de nominale drukwaarde van het onderdeel met de laagste waarde in het systeem niet overschrijden. Installeer drukmeters in het systeem om de bedieningsdruk te controleren. Op die manier weet u wat er in het systeem gebeurt.



LET OP: De hydraulische slang niet beschadigen. Vermijd ombuigen en knikken bij het aanbrengen van de hydraulische slangen. Een gebogen of geknikte slang gebruiken kan ernstige tegendruk van de afvoerstroam veroorzaken. Scherpe ombuigingen en knikken beschadigen de slang aan de binnenkant wat tot vroegtijdig falen van de slang kan leiden.



Geen zware objecten op de slang laten vallen. Een scherpe impact kan interne schade aan de draadvezels van de slang veroorzaken. Druk uitoefenen op een slang die beschadigd is, kan scheuren van de slang tot gevolg hebben.



BELANGRIJK: : Hydraulische machines niet bij de slangen of de wartelkoppelingen opheffen. Gebruik de draaghandgreep of een ander middel om de machine veilig te transporteren.



LET OP: Houd de hydraulische machine weg van vlammen en hitte. Buitenmatige hitte verzacht de pakkingen en afdichtingen wat tot vloeistoflekken kan leiden. Hitte verzwakt ook slangmaterialen en pakkingen. Voor optimale prestaties de machines niet blootstellen aan temperaturen van 65°C (150°F) of hoger. Bescherm slangen en cilinders tegen lasspetters.



GEVAAR: Slangen die onder druk staan, niet aanraken. Als olie die onder druk staat ontsnapt, kan het door de huid dringen wat ernstige letsel kan veroorzaken. Als olie onder de huid wordt geïnjecteerd, onmiddellijk een arts raadplegen.



BELANGRIJK: Hydraulische machines mogen enkel door een bevoegd hydraulisch technicus van onderhoud worden voorzien. Voor reparaties dient u contact op te nemen met een nabijgelegen bevoegd ENERPAC servicecentrum. Om uw garantie te beschermen, enkel ENERPAC olie gebruiken.



WAARSCHUWING: Versleten of beschadigde onderdelen onmiddellijk met authentieke ENERPAC onderdelen vervangen. Standaardonderdelen breken, wat tot persoonlijk letsel en schade aan eigendom kan leiden. ENERPAC onderdelen zijn zodanig ontworpen dat ze precies passen en hoge ladingen kunnen weerstaan.

3.1 Algemene Veiligheidsmaatregelen bij het Voorspannen van Bouten



GEVAAR: Het niet naleven van de hierna volgende maatregelen tijdens boutvoorspanprocedures kan tot ernstig persoonlijk letsel of zelfs de dood leiden.



WAARSCHUWING: Hydraulische moeren en voorspencilinders dienen enkel door opgeleid en ervaren personeel geïnstalleerd, bediend, en onderhouden worden dat bekend is met hogedruk gereedschap voor bouverbindingen en met daarmee gerelateerde uitrusting.

- Draag steeds oogbescherming, handschoenen, en laarzen tijdens werk aan hydraulische druksystemen.

- Tijdens het werk dient de werkplek afgezet te zijn, en al het niet-noodzakelijke personeel, dat niet betrokken is bij het uitvoeren van het werk, van de werkplek verwijderd te worden.

- Alvorens het voorspannen te starten, dient men er zeker van te zijn dat al het personeel op de hoogte is van het feit dat er hogedruk hydraulische uitrusting onder druk zal worden gebracht.

- Controleer dat het schroefdraad van de hydraulische moer of van de voorspencilinder volledig op het schroefdraad van de bout is geschroefd, en dat de schroefdraad van de hydraulische moer of voorspencilinder en de bout voldoende in elkaar grijpen.

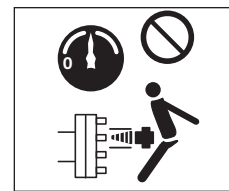
- Overschrijd nooit de maximum werkdruk van de hydraulische moer of voorspencilinder.

- Overschrijd de maximum toegestane beweging (slag) van de cilinder van de hydraulische moer of voorspencilinder nooit.

- Zorg er steeds voor dat de zuiger volledig is ingetrokken alvorens de hydraulische moer of voorspencilinder onder druk te plaatsen.

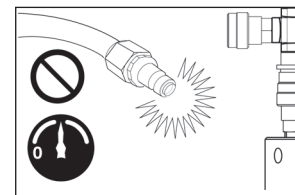


- Sta nooit in de lijn van de as van de bout tijdens het spannen of ontspannen. Indien de bout zou breken, zou dit kunnen leiden tot persoonlijk letsel of tot de dood wanneer losse of gebroken delen geprojecteerd worden. Al het personeel dient te allen tijde op de hoogte te zijn van deze risico's.



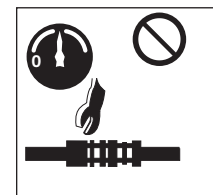
- Personeel mag enkel in de buurt van onder druk gebrachte hydraulische moeren en voorspencilinders komen indien dit absoluut noodzakelijk is en enkel wanneer de druk stabiel is. De hydraulische druk dient continue op de manometer van de pomp gecontroleerd te worden.

- Breng nooit druk aan op de achterzijde van een losgekoppelde mannelijke koppeling. Ernstig persoonlijk letsel kan het resultaat zijn van het eventueel breken van de koppeling wanneer deze onder druk wordt gezet.



- Hogedruk hydraulische uitrusting kan zeer gevaarlijk zijn wanneer zij niet correct gebruikt wordt. Blijf uit de buurt van olieklekken onder hoge druk. Vloeistof die ontsnapt uit onder zeer hoge druk staande uitrusting heeft voldoende kracht om de huid te doorboren, wat kan leiden tot bloedvergiftiging. In geval van een dergelijk ongeval dient men ONMIDDELIJK om medische hulp te vragen..

- Probeer nooit lekken te herstellen terwijl het systeem onder druk staat. Zorg er voor dat de drukmeter van het systeem nul (0) bar aanduidt alvorens over te gaan tot welke herstelling dan ook.

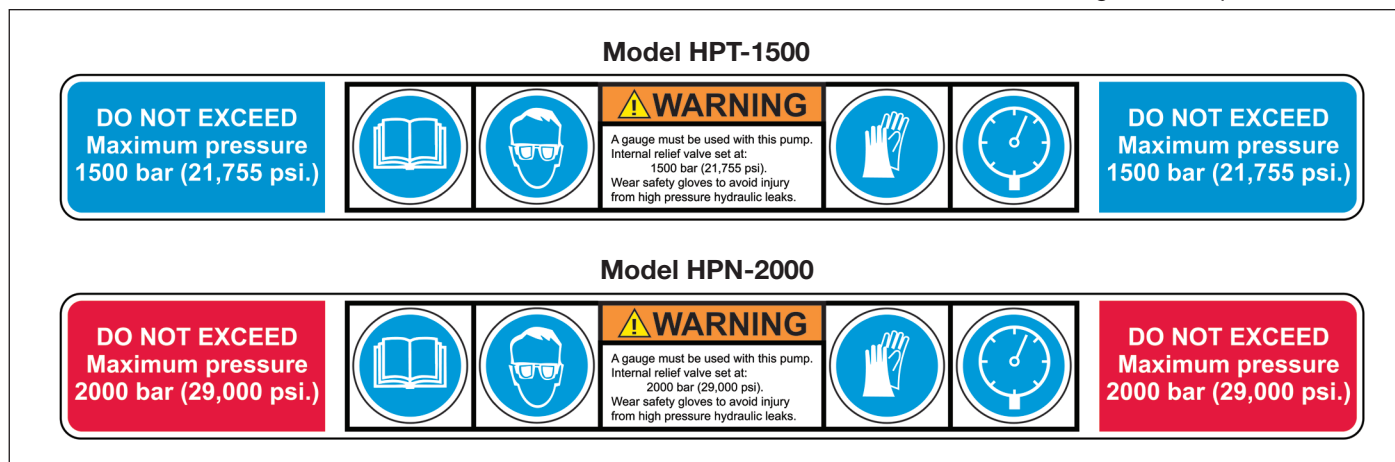


- Probeer nooit een hydraulische koppeling los te maken terwijl zij onder druk staat.

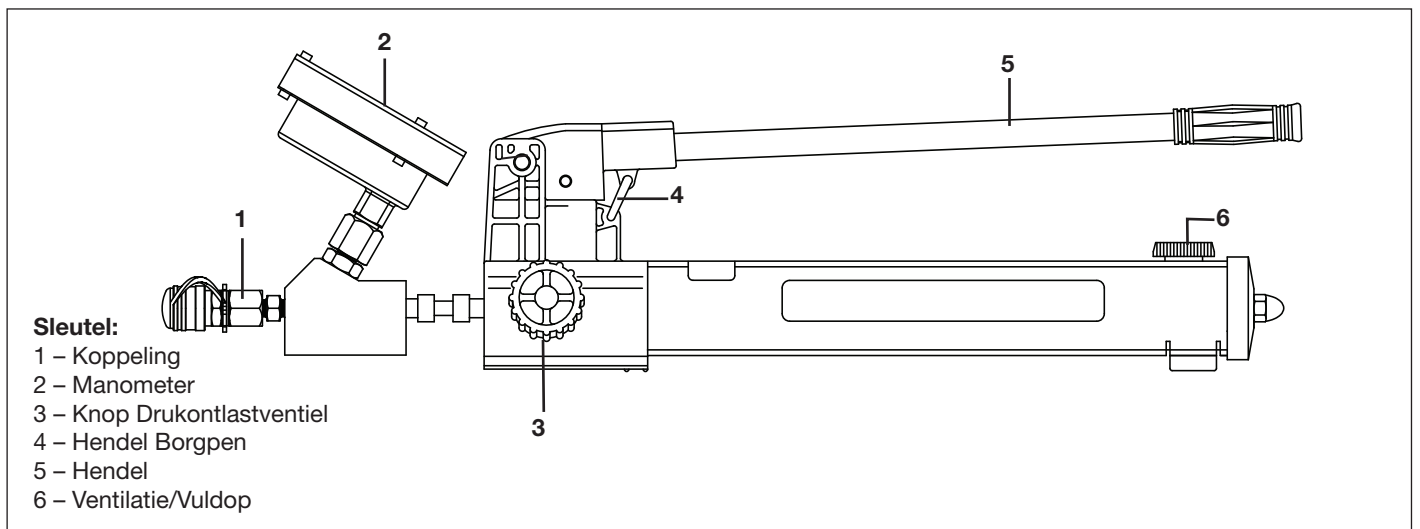
- Neem steeds de door de producent opgegeven minimum kromtestraal in acht. Gebruik geen gebogen of verwrongen slangen.

- Zorg voor een volledige inspectie van alle hydraulische slangopstellingen alvorens over te gaan tot het onder druk zetten van het systeem. Vervang beschadigde of geplette of ernstig gebogen slangen onmiddellijk.

- Ga voorzichtig te werk bij het onder druk zetten van een systeem. De druk kan sneller toenemen dan verwacht. Hou tijdens het onder druk brengen continu de hydraulische druk in het oog door middel van de manometer. Zorg er voor dat u op ieder moment het onder druk brengen kan stopzetten.



Figuur 1, Veiligheidsmaatregelen en Maximum Drukgrenzen (sticker op de pomp)



Figuur 2, Pompkenmerken en -componenten

- Laat een onder druk gebracht systeem nooit zonder toezicht achter. Indien u de werkplek dient te verlaten, neem de druk dan weg en zorg er voor dat het drukontlastventiel (tank-retour) op de pomp volledig geopend is.
- Lees, begrijp, en volg de instructies van de producent wanneer u gebruik maakt van gereedschap voor boutverbindingen, zoals hydraulische moeren en voorspencilinders. Volg alle veiligheidsvoorzieningen en risicoaanbevelingen

4.0 SPECIFICATIES

Voor pompspecificaties wordt verwezen naar Tabel 1 op de laatste bladzijde van dit document

5.0 WERKING

1. Ontgrendel de borgpen van de hendel onder de stang.
2. De pomp kan gebruikt worden als een al of niet geventileerde pomp. Plaats de ventilatie/vuldop van het reservoir in de gewenste positie.



WAARSCHUWING: Zorg er voor dat u nooit boven de pomphendel staat. Het is mogelijk dat de pomphendel “terugslaat”. Ga altijd aan de zijkant van de pomp staan, en ga nooit staan in de werkrichting van de pomphendel.

3. Open het drukontlastventiel van de pomp door de knop tegen de richting van de klok in te draaien. Zet de pomp in werking door zes of meer volledige slagen te gebruiken om lucht uit het pompcircuit te purgeren.
4. Open de ventilatie/vuldop van het reservoir en controleer het oliepeil. Vul het reservoir (enkel met Enerpac-olie) tot aan het merkteken op de einddop. Vul het reservoir NOOIT met te veel olie.

OPMERKING: De pompen uit de HPN- en de HPT-reeks hebben een bruikbare oliecapaciteit van 2540 cm³ [155 cu. in].

5. Sluit het drukontlastventiel door de knop in de richting van de klok te draaien.

OPMERKING: Het drukontlastventiel is ontworpen om enkel met de hand gesloten te kunnen worden. Het gebruik van gereedschap om het ventiel te sluiten kan leiden tot schade aan het ventiel en/of aan de ventielzitting.

6. De pomp kan bediend worden uit de horizontale of uit de verticale positie. Indien de pomp in verticale positie wordt gebruikt, dient de hogedruk-aansluiting en pomphuis naar beneden gericht te zijn.

7. De pompen uit de HPN- en de HPT-reeks zijn tweetraps pompen. De overgang van de eerste naar de tweede trap gebeurt automatisch wanneer de systeemdruk ongeveer 14 bar bereikt. Om de hendelkracht bij hogere druk te beperken, kan men gebruik maken van korte slagen.

OPMERKING: Neem de samendrukbaarheid van de olie in acht tijdens het ontwerp van een systeem. Bij toepassingen onder lage druk zal de samendrukbaarheid van de olie verwaarloosbaar zijn, doch bij toenemende druk zal de olie samengedrukt worden aan ongeveer ½% per 70 bar.

5.1 Ontlastventielinstelling

Alle pompen uit de HPN- en de HPT-serie zijn voorzien van een in de fabriek ingesteld drukontlastventiel om systeemoverdruk te voorkomen. Dit ventiel is niet door de gebruiker instelbaar.



WAARSCHUWING: Probeer niet om het interne drukontlastventiel opnieuw in te stellen of buiten werking te stellen. Ernstig persoonlijk letsel en/of schade aan de uitrusting zouden daar het resultaat van kunnen zijn.

5.2 Verwijdering van lucht

Verwijder gevangen zittende lucht uit het circuit zoals wordt beschreven in de hierna volgende stappen:

1. Beweeg de ventilatie/vuldop van het reservoir naar de “ventilatie”positie.
2. Sluit het drukontlastventiel van de pomp door de knop in de richting van de klok te draaien.
3. Positioneer de pomp hoger dan de hydraulische moer of voorspencilinder. Wees er zeker van dat het zuigereinde zich ONDERAAN bevindt.
4. Stel de pomp in werking om de hydraulische moer of voorspencilinder volledig uit te sturen. Zorg er voor dat de maximum slag van de moer of voorspencilinder niet wordt overschreden.
5. Open het drukontlastventiel om de hydraulische moer of voorspencilinder terug te laten lopen. Oefen, indien nodig, enige kracht uit om de terugloop te helpen. Dit zal er voor zorgen dat de gevangen zittende lucht naar het pompreservoir wordt verplaatst.
6. Herhaal stap 5 naar behoeven om alle gevangen zittende lucht uit het hydraulisch circuit te verwijderen.

Tabel 1 - Specificaties, HPN- en HPT-reeksen Hydraulische Handpompen

Model	Type (snelheid)	Maximum Druk [bar]		Olievolume per slag [cm ³]		Bruikbare oliecapaciteit cm ³ [in ³]
		Trap 1	Trap 2	Trap 1	Trap 2	
HPT-1500	Tweetraps	13,8 [200]	1500 [21755]	11,26 [0,687]	2,47 [0,151]	2540 [155]
HPN-2000	Tweetraps	13,8 [200]	2000 [29000]	11,26 [0,687]	2,47 [0,151]	2540 [155]

7. Verwijder de ventilatie/vuldop. Voeg olie toe aan het reservoir indien dat nodig zou zijn.
8. Plaats de ventilatie/vuldop opnieuw. Zorg er voor dat de dop opnieuw in de "ventilatie"positie staat.

6.0 ONDERHOUD

Om het oliepeil van de pomp te controleren:

1. Open het drukontlastventiel om olie in het systeem de kans te geven om terug te keren naar het reservoir.
2. Verwijder de ventilatie/vuldop van het reservoir.
3. Voeg Enerpac hydraulische olie toe tot het peil het merkteken op de einddop van de pomp bereikt. Vul het reservoir nooit met te veel olie.
4. Plaats de ventilatie/vuldop terug. Plaats de dop terug in de "ventilatie"positie.
 - Om te kunnen functioneren, hebben alle handpompen een bepaalde hoeveelheid lucht in het reservoir nodig. Indien het oliepeil te hoog is, zal de pomp niet correct werken.
 - Indien de pomp gebruikt wordt in vuile omstandigheden, wordt er aanbevolen om frequenter olie te wisselen. Hervul met schone Enerpac-olie.
 - Smeer de hendelpen, de dwarspen, en de zuigerkop periodiek in.

6.1 Houd hydraulische verbindingen schoon

Wanneer de koppelingshelften losgemaakt zijn, dienen er steeds stofdoppen of pluggen te worden aangebracht. Neem alle mogelijke voorzorgsmaatregelen om de pomp en hydraulisch systeem te beschermen tegen binnenkruipend vuil en andere verontreinigingen. Vreemd materiaal in het systeem kan leiden tot schade aan de pomp en het ventiel. Dergelijke schade valt niet onder de garantie.

L2716 Rev. C 06/17

Folhas de Instrução para este produto estão disponíveis no Site de Enerpac - www.enerpac.com, ou no Centro de Serviço Autorizado mais próximo, ou com o Escritório de Vendas Enerpac.

1.0 INSTRUÇÕES IMPORTANTES NO RECEBIMENTO

Inspecione visualmente todos os componentes verificando se houve avarias durante o transporte. Avarias no transporte não são cobertas pela garantia. Caso haja avarias no transporte, avise o transportador imediatamente. O transportador é responsável por todos os custos de consertos e substituições decorrentes de avarias ocorridas no transporte.

2.0 UTILIZAÇÃO PLANEJADA

As bombas manuais HPT-1500 e HPN-2000 são planejadas para uso SOMENTE com porcas e tensionadores hidráulicos. Estes modelos de bombas NÃO são projetados para serem usados com cilindros hidráulicos ou qualquer dispositivo utilizado para levantar ou apoiar cargas.

3.0 ALERTAS SOBRE SEGURANÇA HIDRÁULICA - GENERALIDADES



Leia cuidadosamente todas as instruções, advertências e avisos sobre precaução. Siga todas as recomendações de segurança para evitar lesões pessoais ou danos à propriedade durante a operação do sistema. Enerpac não pode ser responsável por danos ou lesões pessoais resultantes do uso indevido do produto, falta de manutenção ou operação inadequada do produto e/ou sistema. Entre em contato com Enerpac quando houver dúvidas sobre as recomendações de segurança e operações. Se você nunca recebeu treinamento em segurança na hidráulica de alta pressão, consulte o seu distribuidor ou centro de serviço sobre um curso de segurança hidráulica Enerpac.

Falhas no cumprimento das advertências e avisos de precaução podem causar lesões pessoais e avarias ao equipamento.

PRECAUÇÃO é usada para indicar a operação correta ou os procedimentos e métodos de manutenção para prevenir o dano, a destruição do equipamento ou outras propriedades.

ADVERTÊNCIA indica um perigo potencial que exige procedimentos ou métodos corretivos para evitar lesões pessoais.

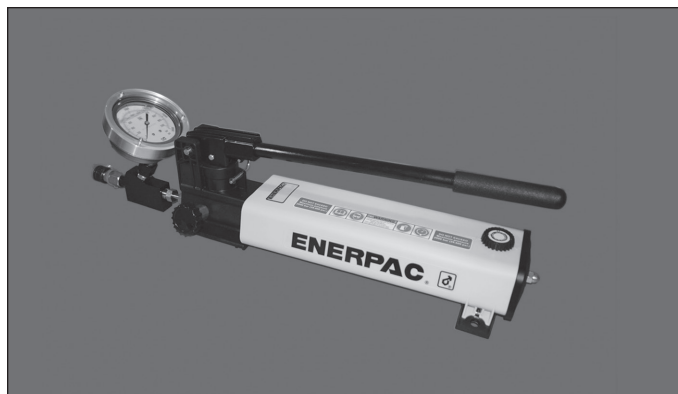
PERIGO é usado somente quando a ação ou a falta da mesma podem causar lesões sérias ou mesmo a morte.



ADVERTÊNCIA: Use equipamentos individuais de proteção quando acionar equipamentos hidráulicos.



Nunca ajuste uma válvula de alívio (somente bombas equipadas com válvula de segurança ajustável) com pressão maior que a máxima pressão nominal da bomba. Ajustes mais altos podem resultar em lesões pessoais e/ou danos aos equipamentos



ADVERTÊNCIA: A pressão de operação do sistema não deve exceder a capacidade de pressão do componente de menor capacidade no sistema. Instale manômetros de pressão no sistema para monitorar a pressão de operação. É a sua janela para o que está acontecendo no sistema.



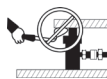
PRECAUÇÃO: Evite danificar mangueiras hidráulicas. Evite curvas ou dobras pronunciadas quando direcionar as mangueiras hidráulicas. O uso de uma mangueira curvada ou dobrada causará aumento na pressão de retorno. Curvas ou dobras pronunciadas danificarão a mangueira internamente, levando a um desgaste prematuro.



Não derrube objetos pesados na mangueira. Um forte impacto pode causar danos à trama interna de aço da mangueira. A aplicação de pressão em uma mangueira danificada pode causar a sua ruptura.



IMPORTANTE: Não levante o equipamento hidráulico pela mangueira ou pelos engates. Use manoplas ou outros meios mais seguros para o transporte.



PRECAUÇÃO: Mantenha o equipamento hidráulico longe do calor e das chamas. O calor excessivo amolece vedações e selos, resultando em vazamento de fluidos. O calor também enfraquece o material das mangueiras e das juntas. Para um desempenho otimizado não exponha o equipamento a temperaturas maiores que 65 °C (150 °F). Proteja mangueiras e cilindros dos respingos de solda.



PERIGO: Não manuseie mangueiras pressurizadas. O escape do óleo sob pressão pode penetrar na pele, causando lesões sérias. Se o óleo penetrar na pele, procure um médico imediatamente.



IMPORTANTE: Somente técnicos em hidráulica, devidamente qualificados, devem fazer a manutenção de equipamentos hidráulicos. Para serviços de manutenção, entre em contato com o Centro de Serviço Autorizado Enerpac em sua área. Para proteger sua garantia, use somente óleo Enerpac.



ADVERTÊNCIA: Substitua imediatamente peças gastas ou danificadas por peças genuínas Enerpac. Peças não genuínas podem quebrar, causando lesões pessoais ou danos à propriedade. As peças Enerpac são projetadas para se encaixar adequadamente e sustentar cargas pesadas.

4.1 Alertas sobre Segurança no Aparafusamento - Generalidades



PERIGO: Falhas em observar as precauções a serem tomadas durante os procedimentos de aparafusamento podem resultar em sérias lesões pessoais ou morte.



AVISO: Porcas e tensionadores hidráulicos devem somente ser instalados, acionados e consertados por pessoal treinado, experiente e familiarizado com dispositivos e equipamentos relacionados de alta pressão para aparafusamento.

- Use sempre proteção para os olhos, luvas e botas, ao trabalhar perto de um sistema hidráulico pressurizado.

- Ao trabalhar na obra, a área de trabalho deveria ser isolada com cordas e todo o pessoal que não for essencial e não estiver envolvido com a operação da obra deveria ser mantido longe da área de trabalho.



- Antes de começar os trabalhos de tensionamento, certifique-se de que o pessoal sabe que vai ocorrer a pressurização de um equipamento hidráulico de alta pressão.

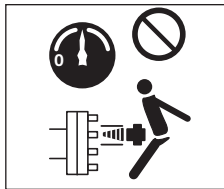
- Verifique se a porção rosqueada da porca hidráulica ou do tensionador está totalmente aparafusada sobre a guarnição, e que o acoplamento da rosca é suficiente.

- Nunca exceda a pressão máxima de trabalho da porca ou do tensionador hidráulicos.

- Não exceda o movimento máximo permitido para o cilindro (curso) da porca ou do tensionador hidráulicos.

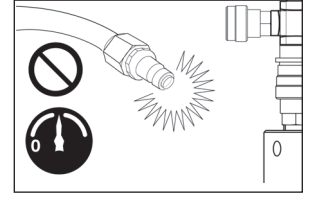
- Tenha sempre certeza de que houve o retorno total da haste antes de pressurizar a porca ou o tensionador hidráulicos.

- Nunca fique em linha com os eixos do parafuso enquanto o tensionamento ou o afrouxamento estiver ocorrendo. Caso o parafuso falhe, sérias lesões pessoais ou morte podem ocorrer se as partes soltas ou quebradas se transformarem em projéteis. Todo o pessoal deve ter consciência deste perigo em potencial, durante todo o tempo.



- Permita que o pessoal fique próximo das porcas e tensionadores somente quando absolutamente necessário e quando a pressão estiver estabilizada. Observe continuamente o manômetro de pressão da bomba.

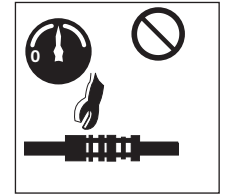
- Nunca coloque pressão na parte posterior de um engate macho desconectado. Lesões pessoais sérias podem ocorrer se o engate sob pressão falhar.



- Equipamentos hidráulicos de alta pressão podem ser muito perigosos, se mal utilizados.

Mantenha-se distante de vazamentos de óleo sob alta pressão. O escape de líquido de um equipamento altamente pressurizado tem suficiente força para penetrar na pele, o que pode causar o envenenamento do sangue. Caso um acidente como este ocorra, procure **IMEDIATAMENTE** cuidados médicos.

- Nunca tente consertar vazamentos enquanto o sistema estiver pressurizado. Certifique-se de que o manômetro de pressão do sistema indica zero (0) PSI / BAR antes de efetuar qualquer reparo.



- Nunca tente desconectar um engate hidráulico enquanto estiver sob pressão.

- Não exceda o raio mínimo de curvatura especificado pelo fabricante. Não utilize mangueiras dobradas.

- Antes de pressurizar o sistema, inspecione cuidadosamente todas as montagens das mangueiras hidráulicas. Substitua imediatamente qualquer mangueira danificada, comprimida ou com muitas dobras.

- Seja cuidadoso ao pressurizar um sistema. A pressão pode aumentar muito mais rapidamente do que o previsto. Observe continuamente o manômetro de pressão da bomba durante a pressurização. A qualquer momento, esteja preparado e pare a pressurização imediatamente, se necessário.

- Nunca deixe um sistema pressurizado desacompanhado. Caso você precise sair da área, alivie a pressão e certifique-se de que a válvula de alívio (retorno para o reservatório) está completamente aberta.

- Leia, entenda e siga as instruções do fabricante ao usar equipamentos de aparafusamento, tais como porcas e tensionadores hidráulicos. Observe todos os alertas sobre

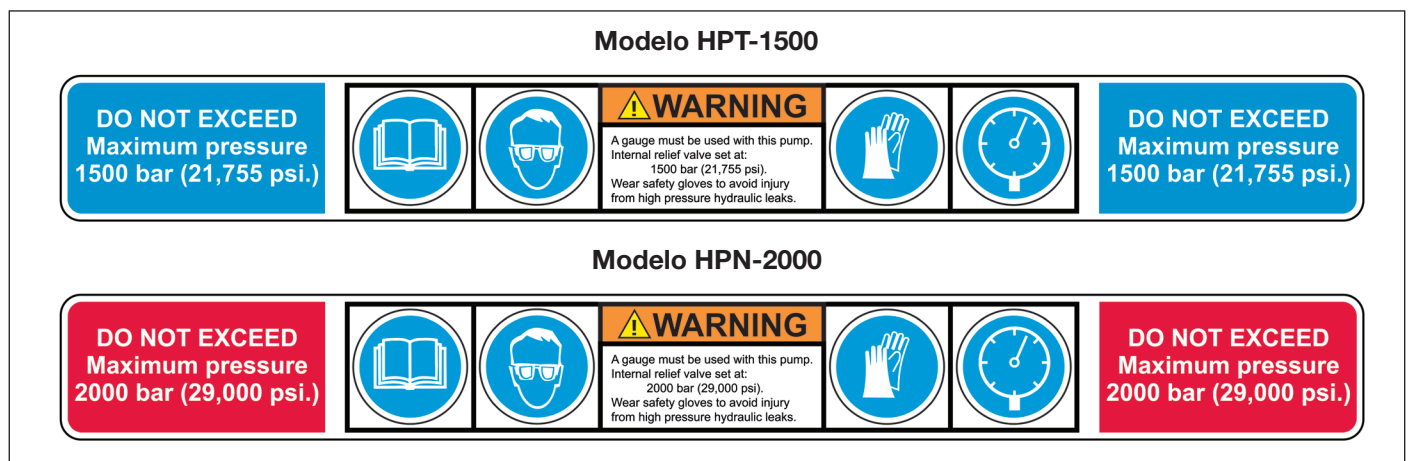


Figura 1, Alertas sobre Segurança e Limites Máximos de Pressão (decalque na bomba)

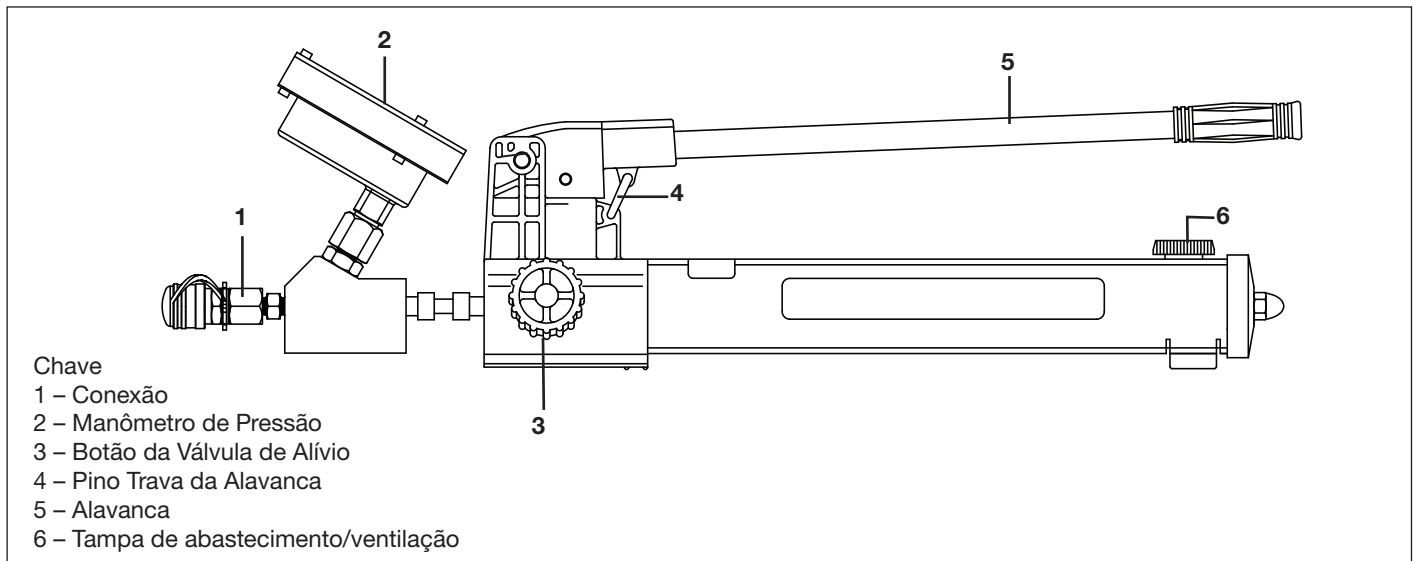


Figura 2, Características e Componentes da Bomba

segurança e declarações sobre os perigos.

4.0 ESPECIFICAÇÕES

Para especificações da bomba, verifique a Tabela 1 localizada na última página deste documento.

5.0 OPERAÇÃO

1. Libere o pino trava da alavanca localizada sob a vareta.
2. A bomba pode trabalhar como ventilada ou não ventilada. Gire a tampa de abastecimento/ventilação do reservatório para a posição desejada.



AVISO: Não se posicione diretamente sobre a alavanca da bomba. É possível que a alavanca da bomba venha a “ricochetear.” Mantenha seu corpo ao lado da bomba e fora da linha de força da alavanca.

3. Abra a válvula de alívio, girando uma volta do botão no sentido anti-horário. Acione a bomba usando movimentos completos seis ou mais vezes, conforme necessário, para limpar o ar do circuito da bomba.
4. Abra a tampa de abastecimento/ventilação do reservatório e verifique o nível de óleo. Encha o reservatório (usando somente óleo Enerpac) até a marca do indicador na parte superior da tampa. NÃO abasteça em excesso.

NOTA: As bombas das Séries HPN e HPT têm capacidade de óleo utilizável de 155 pol.cúb. [2.540 cm³].

5. Feche a válvula de alívio girando o botão no sentido horário.

NOTA: A válvula de alívio foi projetada para ser fechada com somente a pressão da mão. O uso de ferramentas para fechar a válvula pode resultar em danos à válvula ou ao seu assento.

6. A bomba pode funcionar tanto nas posições horizontal como vertical. Caso funcione na posição vertical, a saída de descarga deve estar na parte inferior.
7. As bombas das Séries HPN e HPT têm dois estágios. A mudança do primeiro para o segundo estágio é automática, quando a pressão do sistema atinge aproximadamente 200 psi [13,8 bar]. Para reduzir o esforço da alavanca, acione-a com bombadas curtas.

NOTA: Lembre-se da compressibilidade do óleo ao projetar um sistema. Em aplicações de baixa pressão, a compressibilidade do óleo é desprezível, mas conforme a pressão aumenta, o óleo irá comprimir a uma proporção de aproximadamente 1/2% para 1.000 psi [68,9 bar].

5.1 Ajuste da Válvula de Alívio

Todas as bombas das Séries HPN e HPT possuem uma válvula de alívio interna, ajustada de fábrica, para evitar o excesso de pressurização do sistema. Esta válvula não é ajustável pelo usuário.



AVISO: Não tente reajustar ou desmontar a válvula de alívio interna. Sérias lesões pessoais e/ou danos aos equipamentos podem ocorrer.

5.2 Remoção de Ar

Remova o ar preso no circuito, conforme descrito a seguir:

1. Mova a tampa de abastecimento/ventilação do reservatório para a posição “vent” (ventilação).
2. Feche a válvula de alívio da bomba, girando o botão no sentido horário.
3. Posicione a bomba em posição mais elevada que a porca ou tensionador hidráulicos. Certifique-se de que a extremidade do pistão está voltada para BAIXO.
4. Acione a bomba para estender completamente a porca ou o tensionador hidráulicos. Seja cuidadoso para garantir que o curso máximo da porca ou do tensionador não foi ultrapassado.
5. Abra a válvula de alívio para que a porca ou o tensionador hidráulicos retornem. Se necessário, aplique alguma força para ajudar no processo de retorno. Isto vai fazer com que o ar preso seja forçado a se mover para o reservatório da bomba.
6. Conforme necessário, repita o passo 5 para remover todo o ar preso do circuito.
7. Remova a tampa de abastecimento/ventilação. Adicione mais óleo no reservatório, se necessário.
8. Reinstale a tampa de abastecimento/ventilação. Não se esqueça de retornar a tampa para a posição “vent” (ventilação).

Tabela 1 – Bombas Hidráulicas Manuais – Séries HPN e HPT

Modelo	Tipo (velocidade)	Pressão Máxima Nominal psi [bar]		Volume do Óleo por Bombada pol ³ [cm ³]		Capacidade de Óleo Utilizável pol ³ [cm ³]
		Estágio 1	Estágio 2	Estágio 1	Estágio 2	
HPT-1500	Duas velocidades	200 [13.8]	21755 [1500]	0.687 [11.26]	0.151 [2.47]	155 [2540]
HPN-2000	Duas velocidades	200 [13.8]	29000 [2000]	0.687 [11.26]	0.151 [2.47]	155 [2540]

6.0 MANUTENÇÃO

Para verificar o nível de óleo da bomba:

1. Abra a válvula de alívio para permitir que o óleo do sistema retorne para o reservatório.
 2. Remova a tampa de abastecimento/ventilação do reservatório.
 3. Adicione óleo hidráulico até que o nível atinja a marca indicativa na tampa parte superior da bomba. Não abasteça em excesso.
 4. Reinstale a tampa de abastecimento/ventilação. Mova a tampa para a posição “vent” (ventilação).
- Para funcionar, todas as bombas manuais precisam de algum ar no reservatório. Se o nível de óleo estiver muito alto, a bomba não funcionará adequadamente.
 - Caso a bomba seja acionada em condições de sujeira, maior frequência nas trocas de óleo é recomendada. Reabasteça com óleo Enerpac novo.
 - Periodicamente lubrifique o pino da vareta, pino cruzado e a cabeça do pistão.

6.1 Mantenha Limpas as Linhas de Óleo

Quando as metades dos engates rápidos estão desconectadas, instale sempre tampas guarda-pó ou bujões. Tenha todo cuidado e proteja a bomba e as linhas de óleo contra entrada de sujeira e detritos. Objetos estranhos no sistema podem resultar em falhas da bomba ou da válvula. Estes danos não são cobertos por garantia.

L2716 Rev. C 06/17

Korjausosaluettelo tälle tuotteelle on saatavilla Enerpacin web-sivulta www.enerpac.com, tai lähimmästä valtuutetusta Enerpac-huoltokeskuksesta tai Enerpac-myyntitoimistosta.

1.0 TÄRKEÄT VASTAANOTTO-OHJEET

Tarkista silmämääräisesti kaikki osat kuljetusvaurioiden varalta. Takuu ei kata kuljetusvaurioita. Jos kuljetusvaurioita löytyy, niin ilmoita kuljetusliikkeelle välittömästi. Kuljetusliike on vastuussa kaikista korjauksista ja korvauskustannuksista, jotka ovat johtuvat kuljetusvaurioista.

2.0 KÄYTTÖTARKOITUS TURVALLISUUS ENNEN KAIKKEA

3.0 HYDRAULILAITTEITA KOSKEVAT YLEISET VAROITIMENPITEET

HPT-1500- ja HPN-2000-käsipumput on tarkoitettu käytettäväksi AINOASTAAN hydraulimuttereiden ja -kirstimien kanssa. Näitä pumppumalleja EI ole suunniteltu käytettäväksi hydraulisyntereiden tai minkään muun, nostamiseen tai kuormien tukemiseen tarkoitettujen laitteiden kanssa. 3.0 Varoimenpiteet



Read all instructions, warnings and cautions Lue kaikki ohjeet ja varoitukset huolellisesti. Noudata kaikkia varoimenpiteitä estääksesi vammoja tai omaisuuden vaurioitumista käytön aikana. Enerpac ei ole vastuussa vaurioista tai vammoista, jotka johtuvat tuotteen turvattomasta käytöstä, huollon puutteesta tai tuotteen ja/tai järjestelmän väärästä käytöstä. Ota yhteys Enerpaciin kun olet epävarma varoimenpiteistä ja käytöstä. Jos et ole koskaan koulutautunut korkeapaineisen hydraulijärjestelmän turvallisuuteen, ota maahantuojaan tai palvelukeskukseen, jotta voit ottaa osaa Enerpacin ilmaiseen hydraulijärjestelmän turvakurssiin.

Seuraavien varoitusten noudattamatta jättäminen voi aiheuttaa laitevaurioita ja vammoja.

VAROVAISUUS -tekstiä käytetään ilmaisemaan oikeat käyttö- tai huoltotoimenpiteet ja käytännöt vaurioiden estämiseksi, tai laitteen tai muun omaisuuden tuhoutumisen estämiseksi.

VAROITUS -tekstiä käytetään ilmaisemaan mahdollinen vaara, joka vaatii oikeita toimenpiteitä tai käytäntöjä vammojen välttämiseksi.

VAARA -tekstiä käytetään vain kun toiminta tai sen puute voi aiheuttaa vakavan vamman tai jopa kuoleman.



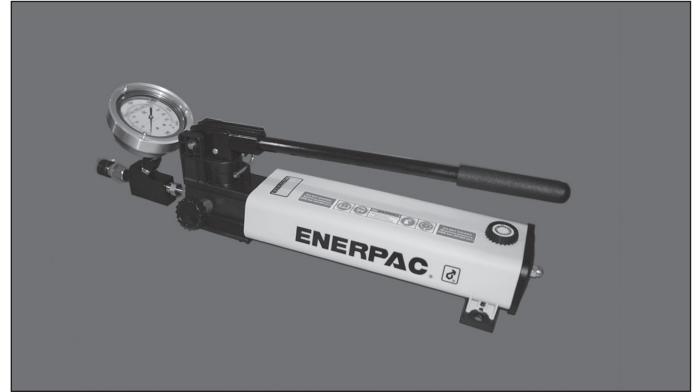
VAROITUS: Käytä henkilökohtaisia suojavarusteita kun käytät hydraulilaitteita.



Älä koskaan aseta varoventtiiliä (vain pumput, joissa käyttäjän säädettävä varoventtiili) korkeampaan kuin pumpun korkeimpaan sallittuun paineeseen. Korkeammat asetukset saattavat aiheuttaa laitteiston vaurioitumisen ja/tai henkilövahinkoja.



VAROITUS: Järjestelmän käyttöpaine ei saa ylittää järjestelmän alimmalle luokitellun osan painearvoa. Asenna painemittarit järjestelmään tarkkailemaan



käyttöpainetta. Se on ikkuna siihen mitä järjestelmässä tapahtuu.



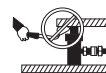
VAROVAISUUS: Vältä hydrauliletkujen vaurioittamista. Vältä teräviä kulmia ja kiertymiä kun reitität hydrauliletkuja. Vääntyneen tai kiertyneen letkun käyttö voi aiheuttaa vakavan paluupaineen. Terävät kulmat ja kiertymät vaurioittavat sisäisesti letkua, mikä johtaa ennenaikaiseen vikaan letkussa.



Älä pudota painavia esineitä letkun päälle. Terävä kosketus voi aiheuttaa sisäisen vaurion letkun lankasäikeisiin. Paineen johtaminen vaurioituneeseen letkuun voi saada sen repeämään.



TÄRKEÄÄ: Älä nosta hydraulilaitteita letkuista tai kiertokytkimistä. Käytä kantokahvoja tai muita turvallisia kuljetusmuotoja.



VAROVAISUUS: Pidä hydraulilaitteet etäällä tulesta ja kuumuudesta. Liiallinen lämpö pehmentää pakkaukset ja saumat, johtaa nestevuotoihin. Lämpö myös heikentää letkumateriaaleja ja pakkauksia. Optimaalisen toiminnan saavuttamiseksi, älä altista laitteita lämpötiloille, jotka ovat 150 °F (65 °C) tai korkeampia. Suojaa letkut ja sylinterit hitsausroiskeilta.



VAARA: Älä käsittele paineistettuja letkuja. Vapautuva öljy voi paineen alla mennä ihon läpi, aiheuttaen vakavan vamman. Jos öljyä ruiskuu ihon alle, ota välittömästi yhteys lääkäriin.



TÄRKEÄÄ: Hydraulilaitteita saa huoltaa vain pätevä hydrauliteknikko. Ota yhteys valtuutettuun ENERPAC-huoltokeskukseen korjauspalveluiden suhteen. Takuun säilyttämiseksi, käytä vain ENERPAC-öljyjä.



VAROITUS: Vaihda välittömästi kuluneet tai vaurioituneet osat aidoilla ENERPAC-osilla. Standardilaatuiset ovat hajonavat, aiheuttaen henkilövammoja ja omaisuuden tuhoutumista. ENERPAC-osat ovat suunniteltu sopimaan kunnolla ja kestäämään raskaita kuormia.

3.1 Pulttausta koskevat yleiset varoimenpiteet



VAARA: Jos pulttausmenettelyissä ei noudateta seuraavia varoimenpiteitä, tuloksena saattaa olla vakava henkilövahinko tai kuolema.



VAROITUS: Vain koulutetut ja kokeneet henkilöt, jotka tuntevat korkeapainepulttauslaitteet ja niihin liittyvät varusteet, saavat asentaa, käyttää ja huoltaa hydraulimuttereita ja -kiristimiä.

• Käytä aina silmäsuojausta, käsineitä ja saappaita työskennellessäsi paineistettujen hydraulijärjestelmien läheisyydessä.

• Kun työskennellään paikan päällä, työskentelyalue on eristettävä köydellä, eikä alueella saa oleskella ketään asiattomia henkilöitä

• Ennen kiristämistöiden aloittamista on varmistettava, että kaikki käyttäjät ovat saaneet tiedon pian tapahtuvasta korkeapainehydraulilaitteen paineistamisesta

• Tarkista, että hydraulimutterin tai -kiristimen kierteinen osa on ruuvattu pohjaan asti ja että kierteen kulku on joustavaa.

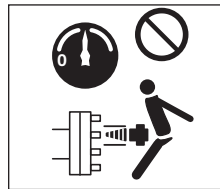
• Älä koskaan ylitä hydraulimutterin tai -kiristimen enimmäisyöpainetta.

• Älä ylitä sallittua hydraulimutterin tai -kiristimen männän enimmäisliikettä (iskua).

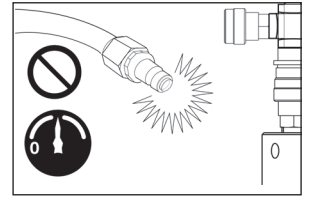
• Varmista aina, että mäntä on kokonaan palautunut ennen hydraulimutterin tai -kiristimen paineistamista.

• Älä koskaan seiso rinnakkain pulttiakselin kanssa, kun kiristäminen tai kiristyksen vapauttaminen on käynnissä. Pultin mahdollinen hajoaminen saattaa aiheuttaa loukkaantumisen tai kuoleman, jos irronneet tai hajonneet osat toimivat ammuksen lailla. Jokaisen koneen käyttäjän on aina oltava tietoinen tästä vaarasta.

• Paineistettujen hydraulimuttereiden ja -kiristimien lähellä saa olla ainoastaan, mikäli se on välttämätöntä ja vain, kun paine on vakaa. Tarkkaile jatkuvasti pumpun painemittaria..



• Älä koskaan paineista pois kytketyn ulkokierrelaitteen takaosaa. Liittimen hajoaminen paineistettuna saattaa johtaa loukkaantumiseen.



• Korkeapaineinen hydraulilaitteisto voi olla erittäin vaarallinen, jos sitä käytetään väärin. Varo öljyläikkää korkeassa paineessa. Korkeapaineistetusta laitteistosta vuotava neste on riittävän voimakasta tunkeutuakseen ihon läpi, mikä voi aiheuttaa verenmyrkytyksen. Hakeudu VIIPYMÄTTÄ lääkärin hoitoon tällaisen onnettomuuden sattuessa.

• Älä milloinkaan yritä korjata vuotoja, kun järjestelmä on paineistettu. Varmista, että järjestelmän painemittari osoittaa nolla (0) PSI/BAR ennen korjaustöiden aloittamista.

• Älä koskaan yritä irrottaa hydrauliliitintä, joka on paineen alla.

• Älä milloinkaan taita hydrauliletkua valmistajan osoittamaa taivutussädettä pienemmäksi.

• Tarkasta huolella kaikki hydrauliletkuosat ennen järjestelmän paineistamista. Vaihda kaikki vaurioituneet, murtuneet tai pahoin taittuneet letkut välittömästi.

• Ole varovainen paineistaessasi järjestelmää. Paine voi nousta ennakoitua nopeammin. Tarkkaile paineistettaessa jatkuvasti pumpun painemittaria. Varaudu lopettamaan paineistus heti ja joka hetki.

• Älä koskaan jätä paineistettua järjestelmää valvomatta. Jos joudut poistumaan alueelta, vapauta paine ja varmista, että pumpun poistoventtiili (paluu säiliöön) on täysin auki.

• Lue ja ymmärrä valmistajan ohjeet sekä noudata niitä, kun käytät pulttauslaitteistoa, kuten hydraulimuttereita ja -kiristimiä. Noudata kaikkia turvallisuusmääräyksiä ja varoituksia.

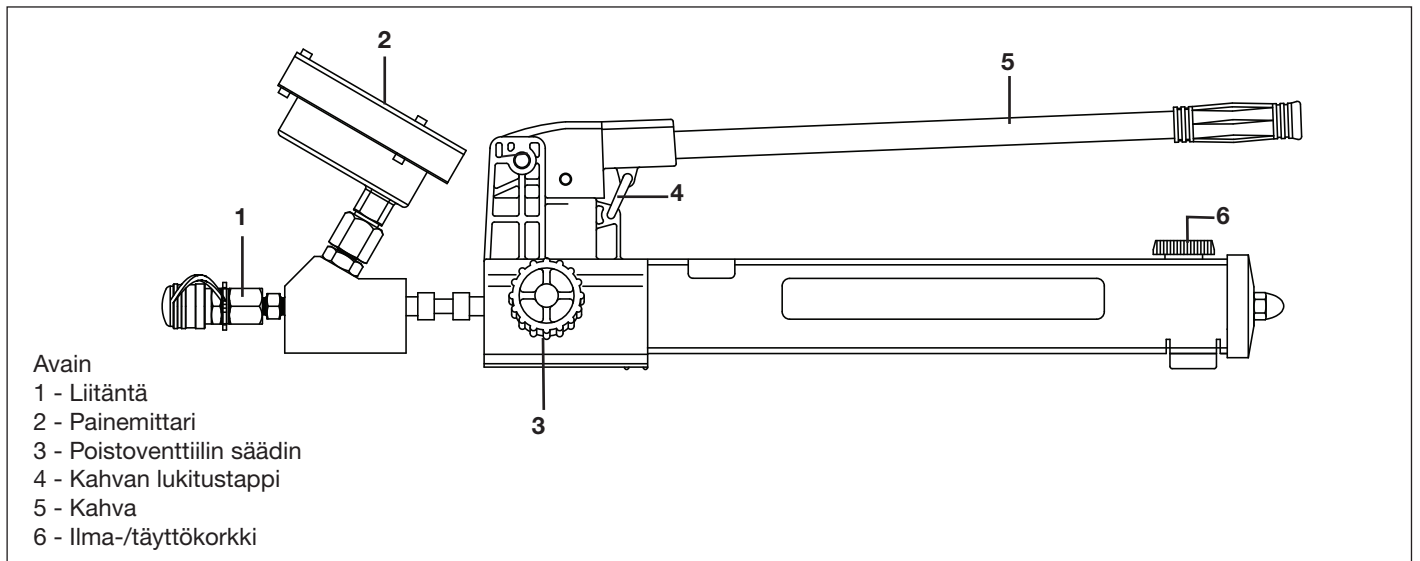
•

4.0 TEKNISET TIEDOT

Katso taulukosta 1 (tämän dokumentin viimeisellä sivulla) pumpun tekniset tiedot.

Malli HPT-1500						
DO NOT EXCEED Maximum pressure 1500 bar (21,755 psi.)			 WARNING A gauge must be used with this pump. Internal relief valve set at: 1500 bar (21,755 psi). Wear safety gloves to avoid injury from high pressure hydraulic leaks.			DO NOT EXCEED Maximum pressure 1500 bar (21,755 psi.)
Malli HPN-2000						
DO NOT EXCEED Maximum pressure 2000 bar (29,000 psi.)			 WARNING A gauge must be used with this pump. Internal relief valve set at: 2000 bar (29,000 psi). Wear safety gloves to avoid injury from high pressure hydraulic leaks.			DO NOT EXCEED Maximum pressure 2000 bar (29,000 psi.)

Kuva 1, varoimenpiteet ja enimmäispainearajat (kaavio pumpussa)



Kuva 2, pumpun ominaisuudet ja osat

5.0 KÄYTTÖ

1. Vapauta ulokkeen alla oleva kahvan lukitustappi.
2. Pumpua voidaan käyttää tuuletuksella tai ilman tuuletusta. Käännä säiliön ilma-/täyttökorkki haluttuun asentoon.



VAROITUS: Älä seiso suoraan pumpun kahvan yllä. Pumpun kahva saattaa "potkaista takaisin". Pysy pumpun sivulla ja poissa kahvan voimasuunnasta.

3. Avaa pumpun poistovernttiili kääntämällä säädintä vastapäivään yksi kierros. Käytä pumpua täydellä iskulla kuusi kertaa tai tarvittaessa enemmän ilman tyhjentämiseksi pumpupiiristä.
4. Avaa säiliön ilma-/täyttökorkki ja tarkasta öljytaso. Täytä säiliö (käytä vain Enerpac-öljyä) tulpassa olevaan merkkiin asti. ÄLÄ ylitäytä.

HUOMAA: HPN- ja HPT-sarjan pumppujen öljytilavuus on 2 540 cm³.

5. Sulje poistovernttiili kääntämällä säädintä myötäpäivään.

HUOMAA: Poistovernttiili on suunniteltu suljettavaksi ainoastaan käsivoimalla. Työkalujen käyttö venttiin sulkemiseksi voi vahingoittaa venttiiliä ja/tai venttiin istukkaa.

6. Pumpua voidaan käyttää joko vaaka- tai pystyasennossa. Pystysuorassa asennossa tyhjennysaukon on oltava alhaalla
7. HPN- ja HPT-sarjojen pumput ovat kaksivaiheisia. Vaihto ensimmäisestä toiseen vaiheeseen tapahtuu automaattisesti, kun järjestelmän paine saavuttaa noin 13,8 baaria. Ota lyhyitä iskuja käsittelyvoiman vähentämiseksi korkeassa paineessa.

HUOMAA: Jätä varaa öljyn puristusaineelle järjestelmää suunnitellessasi. Matalapaineisessa käytössä öljyn puristusaine on häviävän pieni, mutta paineen noustessa öljyn puristusaine arvo kasvaa noin 0,5 %/68,9 baaria.

5.1 Varoventtiin säätö

Kaikissa HPN- ja HPT-sarjojen pumpeissa on tehtaalla asennettu sisäinen varoventtiili, joka auttaa ehkäisemään järjestelmän ylipaineistumista. Käyttäjät ei voi säätää tätä venttiiliä.



VAROITUS: Älä yritä säätää tai poistaa käytöstä sisäistä varoventtiiliä. Se saattaa johtaa vakaviin henkilövahinkoihin ja/tai laitteiston vaurioitumiseen

5.2 Ilmanpoisto

Poista piiriin jäänyt ilma seuraavassa kuvatulla tavalla :

1. Käännä säiliön ilma-/täyttökorkki tuuletusasentoon.
2. Sulje pumpun poistovernttiili kääntämällä säädintä myötäpäivään.
3. Sijoita pumppu korkeammalle kuin hydraulimutteri tai -kiristin. Varmista, että männän pää on ALHAALLA.
4. Käytä pumpua hydraulikiristimen tai hydraulimutterin ojentamiseksi täysin. Varmista, ettei enimmäisiskua mutterille tai kiristimelle ylitetä.
5. Avaa poistovernttiili vetääksesi hydraulimutterin tai -kiristimen takaisin. Käytä tarvittaessa hieman voimaa takaisin vetämisen auttamiseksi. Tämä pakottaa ilman siirtymään ylös pumpun säiliöön.
6. Toista vaihe 5 tarvittaessa kaiken ilman poistamiseksi piiristä.
7. Irrota ilma-/täyttökorkki. Lisää öljyä säiliöön tarvittaessa.
8. Asenna ilma-/täyttökorkki takaisin ja varmista, että korkki palautuu tuuletusasentoon.

6.0 HUOLTO

Pumpun öljytason tarkastus:

1. Avaa poistovernttiili, jolloin järjestelmässä oleva öljy palaa säiliöön.
2. Irrota säiliön ilma-/täyttökorkki.
3. Lisää Enerpac-öljyä, kunnes öljyä on pumpun tulpassa olevassa merkissä asti. Älä ylitäytä.
4. Aseta ilma-/täyttökorkki takaisin. Palauta korkki tuuletusasentoon.

- Kaikki käsipumput vaativat jonkin verran ilmaa säiliössä toimiakseen. Jos öljytaso on liian korkea, pumppu ei toimi kunnolla.

- Jos pumppua käytetään likaisissa olosuhteissa, öljy kannattaa vaihtaa useammin. Täytä puhdasta Enerpac-öljyä..

- Voitele säännöllisesti ulokkeen tappi, ristikkapaleen tappi ja männän pää.

Taulukko 1 - Tekniset tiedot, HPN- ja HPT-sarjojen hydrauliset käsipumput

Malli	Tyyppi (nopeus)	Enimmäispaine baaria [psi]		Ölvolumen pro Hub cm ³ [in ³]		Käytettävä öljytilavuus cm ³ [in ³]
		Vaihe 1	Vaihe 2	Vaihe 1	Vaihe 2	
HPT-1500	Kaksinopeus	13,8 [200]	1500 [21755]	11,26 [0,687]	2,47 [0,151]	2540 [155]
HPN-2000	Kaksinopeus	13,8 [200]	2000 [29000]	11,26 [0,687]	2,47 [0,151]	2540 [155]

6.1 Öljyjohtinten puhtaanapito

Kun liitinpuoliskot on kytketty irti, asenna aina pölykannet tai tulpat. Varmista, ettei pumppuun tai öljyjohtimiin pääse likaa ja hiekkaa. Vieraat ainekset järjestelmässä voivat aiheuttaa pumpun tai venttiilin toimintahäiriön. Takuu ei kata sellaista vahinkoa.

L2716 Rev. C 06/17

Oversikt over reparasjonsdeler for dette produktet er tilgjengelig fra hjemmesiden til Enerpac på www.enerpac.com, eller fra ditt nærmeste autoriserte Enerpac Service Senter eller Enerpac Salgskontor.

1.0 VIKTIG VED MOTTAK AV PRODUKTET

Foreta en visuell inspeksjon av alle komponenter for å forvisse deg om at ikke noe er skadd under transporten. Transportskader er ikke dekket av produktgarantien. Dersom du finner transportskader må du øyeblikkelig kontakte transportøren. Transportøren er ansvarlig for alle utgifter til reparasjon og nye deler som oppstår som en følge av transportskade.

2.0 BEREGNET BRUK

HPT-1500 og HPN-2000 håndpumper er beregnet for bruk KUN med hydrauliske muttere og boltstrekkerer. Disse pumpemodellene er IKKE beregnet til bruk med hydrauliske sylindere eller andre anordninger for løfting eller understøtting av last.

3.0 GENERELLE SIKKERHETSREGLER FOR HYDRAULIKK



Les alle instruksjer og advarsler nøye. Følg alle råd om sikkerhet for å unngå skade på person eller eiendom ved drift av systemet. Enerpac kan ikke påta seg

ansvar for skade på person eller materiell som følger av usikker bruk av produktet, mangel på vedlikehold eller uriktig bruk av produkt eller system. Kontakt Enerpac dersom du er i tvil om sikker bruk av produktet. Dersom du aldri har fått opplæring i hydraulisk høytrykkssikkerhet, bør du kontakte ditt distribusjons- eller servicesenter for et kostnadsfritt Enerpac Hydraulikk Sikkerhetskurs.

Det er viktig å rette seg etter følgende forskrifter og advarsler for å unngå skade på personer og utstyr.

FORSIKTIG brukes for å indikere korrekte prosedyrer for drift eller vedlikehold for å unngå skader på-, eller ødeleggelse av utstyret eller annen eiendom.

ADVARSEL indikerer en potensiell fare som krever korrekte prosedyrer eller bruksmåter for å unngå personskade.

FARE brukes kun når din handling eller mangel på handling kan forårsake alvorlig skade eller død.



ADVARSEL: Bruk riktig personlig verneutstyr når du bruker hydraulisk utstyr.



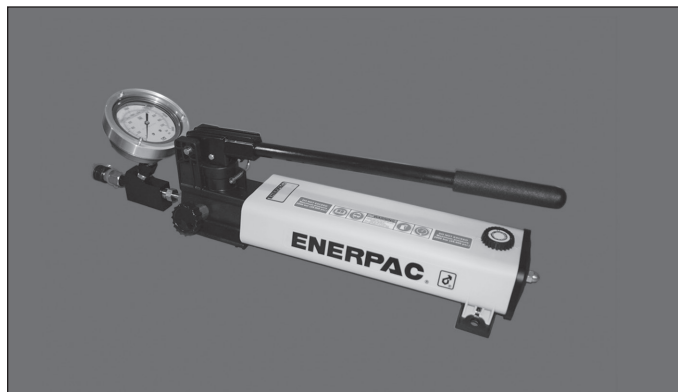
Still aldri avlastningsventilen (kun pumper utstyrt med brukerjusterte avlastningsventiler) inn på et høyere trykk enn pumpens nominelle maksimaltrykk. Høyere innstillinger kan føre til skade på utstyret og/eller personskade.



ADVARSEL: Systemets arbeidstrykk på ikke overstige trykkklasse av den lavest klasserte komponenten i systemet. Installer trykkmålere i systemet for å overvåke driftstrykk. Det er ditt vindu inn til hva som skjer i systemet.



FORSIKTIG: Unngå skader på hydrauliske slanger. Unngå bøyning og krølling når de hydrauliske slangene legges ut. Å bruke en bøyd eller krøllet slange vil skape et



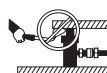
alvorlig mottrykk. Skarpe bøyer eller krøll vil umiddelbart skade slangen og føre til tidlig slangefeil.



Ikke slipp tunge gjenstander på slangen. Et hardt slag kan føre til skade på slangens armering. Å sette trykk på en skadet slange kan få den til å revne.



VIKTIG: Ikke løft hydraulisk utstyr i slangen eller svivelkoblinger. Bruk bærehåndtaket eller andre sikre måter å bære på.



FORSIKTIG: Hold hydraulisk utstyr unna åpen ild og varme. For mye varme vil gjøre pakninger og forseglinger bløte, noe som fører til væskelekkasje.

Hete svekker også slangematerialet og pakninger. For best mulig ytelse bør ikke utstyret utsettes for temperaturer over 65 °C. Beskytt slanger og sylindere mot sveisesprut.



FARE: Ikke håndter slanger under trykk. Oljesprut under trykk kan gå gjennom huden og gjøre alvorlig skade. Dersom olje er trenger gjennom huden må man oppsøke lege med en gang.



VIKTIG: Hydraulisk utstyr må kun få service av en kvalifisert hydraulikktekniker. For reparasjoner, kontakt et Autorisert ENERPAC Servicesenter i din region. For å beskytte garantien, bruk bare ENERPAC hydraulikkolje.



ADVARSEL: Bytt umiddelbart ut slitte eller skadde deler med ekte ENERPAC-deler. Uoriginale deler vil gå i stykker og forårsake skade på personer og eiendom. ENERPAC-deler er designet for å passe riktig og for å tåle store påkjenninger.

3.1 Generelle sikkerhetsregler ved bolting



FARE: Hvis du ikke følger disse reglene under bolting, kan det føre til alvorlig personskade eller død.



ADVARSEL: Hydrauliske muttere og boltstrekkerer må kun installeres, brukes og vedlikeholdes av personell med opplæring og erfaring som kjenner til høytrykksutstyr for bolting og relatert utstyr.

- Bruk alltid vernebriller, hansker og vernestøvler når du arbeider i nærheten av et hydraulisk system under trykk.

- Når du arbeider må arbeidsområdet avsperras, og alt personell som ikke er direkte involvert i driften av anlegget bør holdes unna arbeidsområdet.



- Før du begynner tiltrekkingen, sørg for at alt personell er klar over at man er i ferd med å sette høytrykksutstyr under fullt trykk.

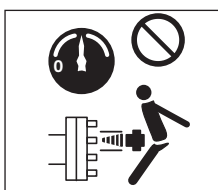
- Sjekk at den gjengede delen av den hydrauliske mutteren eller boltstrekkeren er skrudd helt inn på bolten, og at gjengene har tatt tilstrekkelig tak.

- Overskrid aldri den hydrauliske mutterens eller boltstrekkerens maksimale arbeidstrykk.

- Ikke overskrid den hydrauliske mutterens eller boltstrekkerens maksimalt tillatte slaglengde.

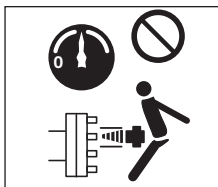
- Sørg alltid for at stemplet er helt trukket tilbake før du setter trykk på den hydrauliske mutteren/ boltstrekkeren.

- Stå aldri på linje med boltens akse under tiltrekking eller løsning. Hvis bolten skulle svikte, kan flygende biter føre til alvorlig personskade eller død. Alt personell må være klar over denne mulige faren til enhver tid.



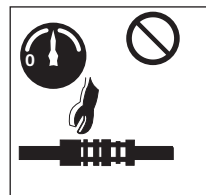
- Ikke la personell komme i nærheten av hydrauliske muttere/ boltstrekkerer under trykk før trykket er stabilisert. Følg hele tiden med på pumpens trykkmåler.

- Sett aldri baksiden av en frakoblet hankupling under trykk. Det kan føre til alvorlige skader hvis koblingen svikter under trykk.



- Hydraulisk høytrykksutstyr kan være meget farlig hvis det brukes feil. Hold deg unna oljelekkasjer med høyt trykk. Væske som spruter ut fra høytrykksutstyr kan ha tilstrekkelig kraft til å trenge gjennom huden, noe som kan føre til blodforgiftning. I tilfelle av en slik ulykke, må det oppsøkes lege UMIDDELBART.

- Forsøk aldri å reparere lekkasjer mens systemet er under trykk. Vær sikker på at trykkmåleren indikerer null (0) BAR/PSI før du utfører noen form for reparasjon.



- Forsøk aldri å koble fra en hydraulisk kupling under trykk.

- Ikke overskrid slangeprodusentens spesifiserte minste bøyeradius. Ikke bruk slanger med knekk.

- Før du setter trykk på systemet, må du inspisere alle hydrauliske slangeenheter nøye. Skift ut alle skadede, klemte eller knekte slanger umiddelbart.

- Vær forsiktig når du setter trykk på et system. Trykket kan stige raskere enn forventet. Følg hele tiden med på trykkmåleren mens trykket settes på. Vær klar til å stoppe trykktilførselen raskt.

- La aldri et system under trykk stå uten tilsyn. Hvis du må forlate området, må du slippe ut trykket og sørge for at utløserventilen (retur-til-tank) på pumpen er helt åpen.

- Les, forstå og følg produsentens instruksjoner når du bruker bolteutstyr slik som hydrauliske muttere og boltstrekkerer. Respekter alle sikkerhetsvarsler og fareanvisninger.

4.0 SPESIFIKASJONER

For pumpe-spesifikasjoner, se Tabell 1 på siste side av dette dokumentet.

5.0 BRUKSANVISNING

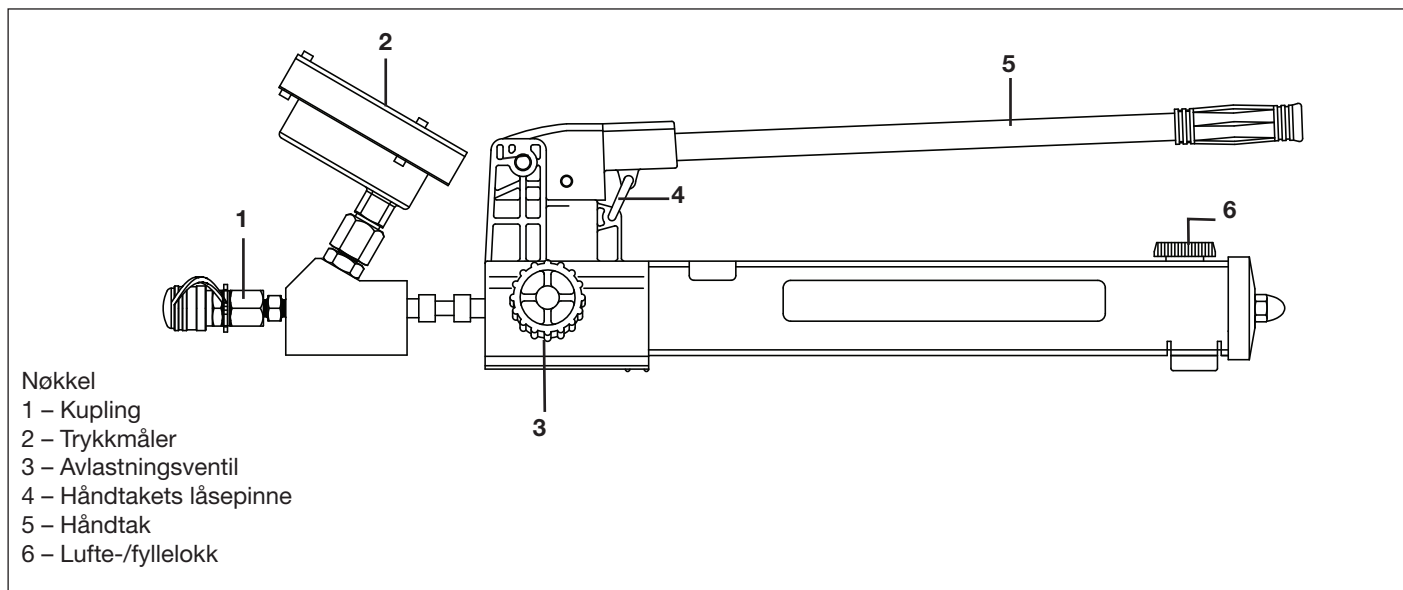
1. Frigjør håndtakets låsepinne, som sitter under braketten.
2. Pumpen kan brukes som en ventilert eller ikke-ventilert pumpe. Drei luften-/fyllelokket til ønsket stilling.

ADVARSE: Ikke stå direkte over pumpehåndtaket. Det er en mulighet for at håndtaket kan slå tilbake. Hold kroppen din på siden av pumpen og unna banen til håndtaket.

3. Åpne pumpens avlastningsventil ved å dreie rattet én omdreining mot klokken. Kjør pumpen med fulle drag seks ganger eller mer for å presse ut luften fra pumpekretsen.
4. Åpne tankens luften-/fyllelokk og sjekk oljestanden. Fyll tanken (bruk kun Enerpac-olje) opp til indikatormerket på endelokket. IKKE fyll på for mye.

Modell HPT-1500						
DO NOT EXCEED Maximum pressure 1500 bar (21,755 psi.)			⚠ WARNING A gauge must be used with this pump. Internal relief valve set at: 1500 bar (21,755 psi). Wear safety gloves to avoid injury from high pressure hydraulic leaks.			DO NOT EXCEED Maximum pressure 1500 bar (21,755 psi.)
Modell HPN-2000						
DO NOT EXCEED Maximum pressure 2000 bar (29,000 psi.)			⚠ WARNING A gauge must be used with this pump. Internal relief valve set at: 2000 bar (29,000 psi). Wear safety gloves to avoid injury from high pressure hydraulic leaks.			DO NOT EXCEED Maximum pressure 2000 bar (29,000 psi.)

Figur 1, Sikkerhetsregler og maksimale trykkgrensener (skilt på pumpen)



Figur 2, Pumpefunksjoner og -komponenter

MERK: Pumpene av typen HPN og HPT Series har en netto oljekapasitet på 2.540 cm³ [155 cu. in.]

5. Lukk avlastningsventil ved å dreie rattet med klokken.

MERK: Avlastningsventil er designet til å kunne lukkes med håndkraft. Bruk av verkøy for å lukke ventilen kan føre til skade på ventilen og/eller ventilsetet.

6. Pumpen kan brukes enten fra horisontal eller vertikal posisjon. Hvis den brukes i vertikal posisjon, må utløpsporten peke nedover.

7. Pumper i seriene HPN og HPT er totrinns pumper. Overgangen fra første til andre trinn skjer automatisk når systemtrykket når ca. 13,8 bar [200 psi]. For å redusere anstrengelsen med håndtaket ved høye trykk, kan du bruke kortere slag..

MERK: Når du designer et system, må du ta hensyn til oljekomprimering. I lavtrykksapplikasjoner vil oljekomprimering være uvesentlig, men når trykket øker vil oljen komprimeres med ca. 1/2 % per 68,9 bar [1000 psi].

5.1 Justering av sikkerhetsventilen

Alle pumper i seriene HPN og HPT har en fabrikkinnstilt sikkerhetsventil for å unngå overtrykk i systemet. Denne ventilen kan ikke er aldri justeres av bruker.



ADVARSE: Ikke forsøk å justere eller deaktivere den interne sikkerhetsventilen. Dette kan føre til alvorlig skade og/eller skade på utstyret.

5.2 Fjerne luft

Luft som er fanget i kretsen fjernes som beskrevet i følgende henvisninger:

1. Drei lufte-/fyllelokket til stillingen "vent" (lufte).
2. Lukk avlastningsventil ved å dreie ratte med klokken.
3. Plasser pumpen høyere enn hydraulisk mutter eller boltstrekker. Sørg for at stempelenden er NED.
4. Pump for til den hydrauliske boltstrekkeren eller mutteren er helt ut. Sørg for at maksimalt slag ikke overskrides.

5. Åpne utløserventilen for å trekke den hydrauliske mutteren eller boltstrekkeren tilbake. Om nødvendig bruker du litt kraft for å hjelpe tilbaketrekkingen. Dette vil tvinge den fangede luften opp og inn i pumpens tank.

6. Gjenta trinn 5 etter behov for å fjerne all innestengt luft fra kretsen.

7. Ta av lufte-/fyllelokket. Etterfyll olje på tanken om nødvendig.

8. Sett lufte-/fyllelokket tilbake på tanken. Sørg for å returnere det til stillingen "vent" (lufte).

6.0 VEDLIKEHOLD

Sjekk pumpens oljenivå:

1. Åpne avlastningsventil for at oljen i systemet skal returnere til tanken.
2. Ta av lufte-/fyllelokket på tanken.
3. Fyll på Enerpac hydraulikkolje til nivået er opptil indikatormerket i bakkant av pumpetanken. IKKE fyll på for mye.
4. Sett på lufte-/fyllelokket igjen. Returner lokket til stillingen "vent" (lufte).

- Alle håndpumper krever litt luft for å virke. Hvis oljestanden er for høy vil ikke pumpen virke som den skal.

- Hvis pumpen brukes i skitne forhold, anbefales hyppigere oljeskift. Etterfyll med ren Enerpac-olje.

- Smør opphengsbolter for håndtak og stempel med jevne mellomrom.

6.1 Holde oljeledninger rene

Når kuplingshalvdelene frakobles må du alltid installere støvhetter eller plugg. Ta alle forhåndsregler for å unngå at det kommer skitt og harde partikler inn i pumpen og oljeledningene. Fremmedlegemer i systemet kan føre til at pumpen eller ventilen svikter. Slike skader dekkes ikke av garantien.

Tabell 1 – Spesifikasjoner, hydrauliske håndpumper i serien HPN og HPT

Modell	Type (hastighet)	Maks nominelt trykk bar [psi]		Oljevolum per slag cm ³ [in ³]		Netto oljekapasitet cm ³ [in ³]
		Trinn 1	Trinn 2	Trinn 1	Trinn 2	
HPT-1500	Totrinns	13,8 [200]	1.500 [21755]	11,26 [0,687]	2,47 [0,151]	2.540 [155]
HPN-2000	Totrinns	13,8 [200]	2.000 [29000]	11,26 [0,687]	2,47 [0,151]	2.540 [155]

L2716 Rev. C 06/17

Reparationsanvisningar för elektriska pumpar och till denna produkt finns tillgängliga på Enerpacs webbsida på www.enerpac.com, eller från ditt närmaste Enerpac auktoriserade servicecenter eller på Enerpacs försäljningskontor.

1.0 VIKTIGA MOTTAGNINGSPÅBUD

Kontrollera att inga komponenter skadats under transport. Transportskador täcks inte av garantin. Meddela budet direkt om transportskador hittats. Budet ansvarar för alla reparations- och utbyteskostnader som uppkommit på grund av transportskador.

2.0 AVSEDD ANVÄNDNING

HPT-1500 och HPN-2000 handpumpar är avsedda att användas ENDAST tillsammans med hydraulmuttrar och spänningsanordningar. Dessa pumpmodeller har INTE konstruerats för att användas med hydraulcylindrar eller andra anordningar som används för att lyfta eller stödja laster.

3.0 ALLMÄNNA HYDRAULISÄKERHETSÅTGÄRDER



Läs noggrant igenom alla instruktioner, varningar och försiktighetsåtgärder. Följ alla säkerhetsåtgärder för att undvika personskador

eller skador på egendom under systemdrift. Enerpac kan inte hållas ansvariga för skada eller skador som uppkommit på grund av olämplig produktanvändning, brist på underhåll eller felaktig produkt- och/eller systemdrift. Kontakta Enerpac när osäkerhet uppstår gällande säkerhetsåtgärder och -drift. Om du inte fått utbildning inom hydraulisk högtrycks säkerhet, kan du höra med ditt distributions- eller servicecenter för en gratis Enerpac hydraulisk säkerhetskurs.

Att inte följa de följande försiktighetsåtgärderna och varningarna kan orsaka skador på utrustning och människor.

EN **FÖRSIKTIGHETSÅTGÄRD** används för att påvisa korrekta drifts- och underhållsprocedurer för att förhindra skador på utrustning eller annan egendom

EN **VARNING** indikerar en möjlig fara som kräver korrekta procedurer och rätt användning för att undvika personskador.

EN **RISK** visas bara när dina handlingar eller icke utförda handlingar kan orsaka allvarliga skador eller till och med dödsfall.



VARNING: Använd lämplig personlig skyddsutrustning när hydraulisk utrustning används.



Ställ aldrig in säkerhetsventilen (endast på pumpar utrustade med användarjusterbar säkerhetsventil) på ett högre tryck än det maximala nominella trycket för pumpen. Högre inställningar kan resultera i skada på utrustning och/eller personskada.



VARNING: Systemets driftstryck får inte överstiga det trycket på den komponent som har lägst max. tryck, i systemet. Installera tryckmätare i systemet för att övervaka driftstrycket. Det är så du kan se vad som händer i systemet.



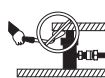
IAKTTA FÖRSIKTIGHET: Undvik att skada den hydrauliska slangen. Undvik snäva böjningar och öglor vid hantering av de hydrauliska slangarna. Användning av böjda eller öglade slangar kan orsaka undertryck. Snäva böjningar och öglor kan skada slangen invändigt vilket orsakar för tidig utslitning.



Släpp inte tunga saker på slangen. En hård stöt kan orsaka invändiga skador på slangens vajerslingor. Att applicera tryck på en skadad slang kan göra att den går sönder.



VIKTIGT: Lyft inte den hydrauliska utrustningen med slangarna eller snabbkopplingarna. Använd bärhandtagen eller andra hjälpmedel för en säker transport.



IAKTTA FÖRSIKTIGHET: Håll den hydrauliska utrustningen borta från brand och hetta. För mycket hetta kan göra att packningarna och ventilerna skadas, vilket resulterar i vätskeläckor. Hetta skadar också slangarna och packningarna. Utsätt inte utrustningen för temperaturer på 65 °C (150 °F) eller högre för en optimal prestanda. Skydda slangar och cylindrar från svetsstänk.



FARA: Hantera inte slangar med under tryck. Olja som tar sig ut under tryck kan penetrera huden och orsaka allvarliga skador. Uppsök läkare direkt om oljan sprutas in under huden.



VIKTIGT: Hydraulisk utrustning får bara underhållas av en behörig hydraulisk tekniker. Kontakta ett behörigt ENERPAC servicecenter i ditt område vid behov av reparationer. Använd bara ENERPAC-olja för att skydda din garanti.



VARNING: Byt direkt ut utslitna eller skadade delar med äkta ENERPAC-delar. Standarddelar kan gå sönder vilket orsakar personskador och egendomsskador. ENERPAC-delar är tillverkade för att passa perfekt och motstå höga laster.

3.1 Allmänna bultförbandssäkerhetsåtgärder



FARA! Failure to observe the following precautions during bolting procedures may result in serious personal injury or death.



WARNING! Hydraulic nuts and tensioners must be installed, operated and maintained only by trained and experienced personnel familiar with high pressure bolting devices and related equipment.

- Bär alltid skyddsglasögon, skyddshandskar och skyddsskor då du arbetar i närheten av ett trycksatt hydraulsystem.

- Vid arbete på arbetsplatsen ska arbetsområdet alltid omges med rep och all personal som inte har något att göra med arbetet på platsen ska hållas på avstånd från arbetsområdet.



- Innan spänningsförfarandet påbörjas ska du se till att all personal är medveten om att trycksättning av hydraulisk högtrycksutrustning kommer att ske.

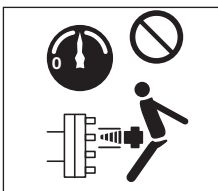
- Kontrollera att den gängade delen av hydraulmuttern eller spänningsanordningen helt skruvats på bulten, och att gänginskrivningen är tillräcklig.

- Överskrid aldrig hydraulmutterns eller spänningsanordningens maximala arbetstryck.

- Överskrid aldrig hydraulmutterns eller spänningsanordningens maximalt tillåtna kolvrörelse (slaglängd).

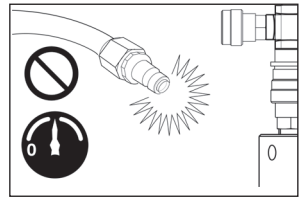
- Se alltid till att kolven helt återförts innan du trycksätter hydraulmuttern eller spänningsanordningen.

- Stå aldrig i linje med bultaxeln medan spänning eller avspänning pågår. Om bulten skulle ge efter kan det resultera i allvarlig personskada eller dödsfall om lösa eller trasiga delar blir projektiler. All personal måste alltid vara medveten om denna potentiella fara.



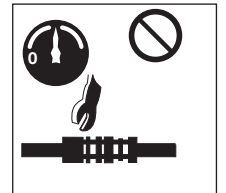
- Tillåt personal i närheten av trycksatta hydraulmuttrar eller spänningsanordningar endast när det är absolut nödvändigt, och endast när trycket är konstant. Läs kontinuerligt av trycket på pumpens tryckmätare.

- Trycksätt aldrig baksidan av en urkopplad hankoppling. Allvarlig personskada kan bli följden om kopplingen går sönder när den är trycksatt.



- Hydraulisk högtrycksutrustning kan vara mycket farlig om den används på felaktigt sätt. Håll dig på avstånd från oljeläckor vid högt tryck. Vätska som sprutar ut från högtrycksutrustning har tillräcklig kraft att tränga genom huden, vilket kan orsaka blodförgiftning. Om en sådan olycka inträffar, ska du OMEDELBART uppsöka läkare.

- Försök aldrig reparera läckor medan systemet är trycksatt. Se till att systemets tryckmätare visar noll (0) BAR/PSI innan du utför några reparationer.



- Never attempt to disconnect a hydraulic coupler while it is unFörsök aldrig koppla loss en hydraulkoppling medan den är trycksatt.

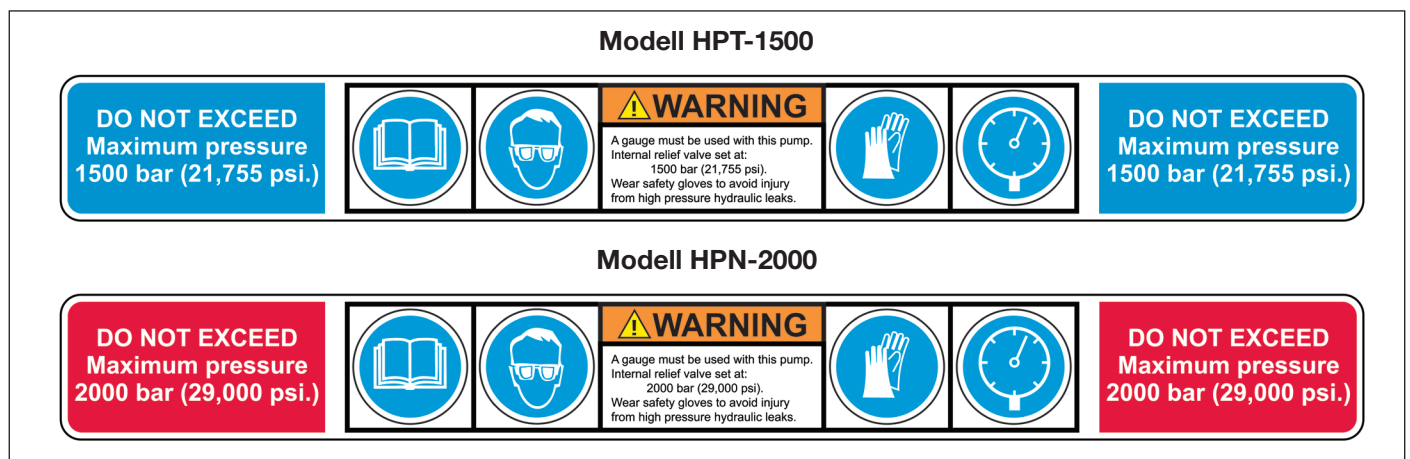
- Överskrid inte hydraulslangtillverkarens specificerade minsta böjradie. Använd inte vikta slangar.

- Undersök alla hydraulslangsenheter noggrant innan du trycksätter systemet. Byt ut skadade, krossade eller kraftigt vikta slangar omedelbart.

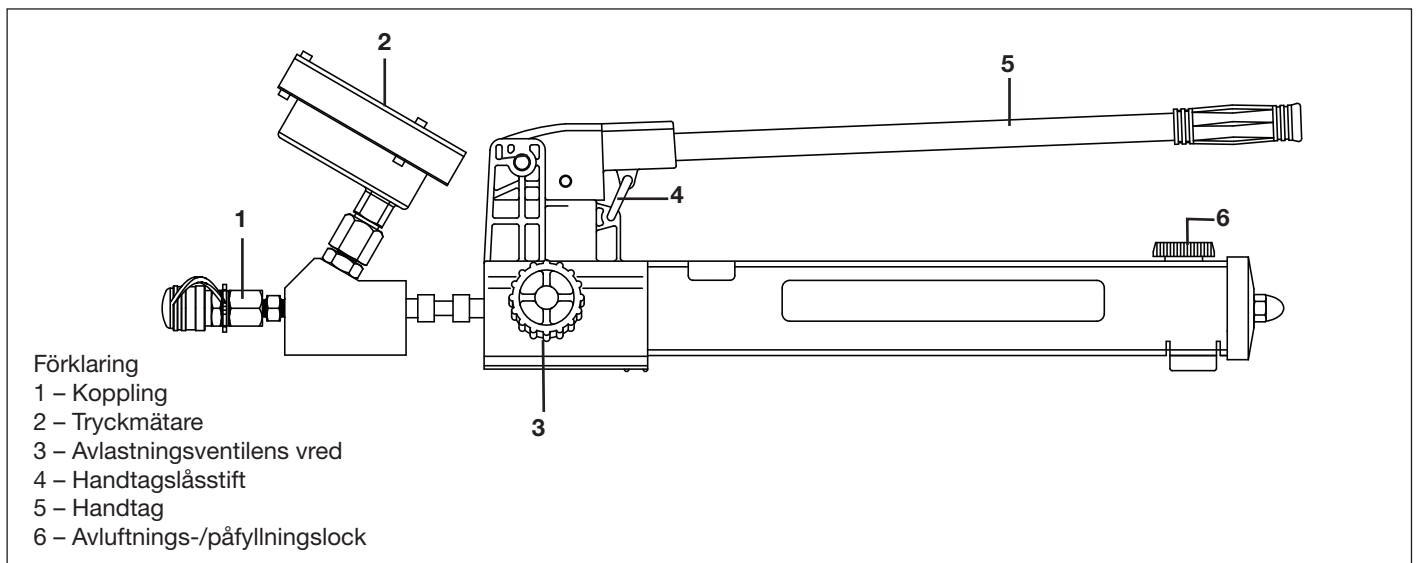
- Var försiktig när du trycksätter ett system. Tryck kan stiga snabbare än förväntat. Läs kontinuerligt av tryckmätaren under trycksättning. Var beredd att omedelbart avsluta trycksättning när som helst.

- Lämna aldrig ett trycksatt system obevakat. Om du måste lämna området ska du släppa ut trycket och se till att avlastningsventilen (retur till tank) på pumpen är helt öppen.

- Läs, förstå och följ tillverkarens instruktioner när du använder bultningsutrustning t.ex. hydraulmuttrar och spänningsanordningar. Läkta alla säkerhetsföreskrifter och information om faror.



Figur 1, Säkerhetsföreskrifter och max. tryckgränser (dekal på pump)



Figur 2, Pumpens funktioner och komponenter

4.0 SPECIFIKATIONER

För pumpspecifikationer se tabell 1 på sista sidan av detta dokument.

5.0 DRIFT

1. Lossa handtagslåsstiftet som sitter under armen.
2. Pumpen kan användas som ventilerad eller icke-ventilerad pump. Vrid behållarens avluftnings-/påfyllningslock till önskat läge.



WARNING! Stå inte direkt över pumphandtaget. Pumphantaget kan ge bakslag. Håll kroppen på ena sidan av pumpen och på avstånd från handtagets kraftlinje.

3. Öppna pumpens avlastningsventil genom att vrida vredet moturs ett varv. Kör pumpen med hela slag sex eller flera gånger efter behov för att driva ut luft ur pumpkretsen.
4. Öppna behållarens avluftnings-/påfyllningslock och kontrollera oljenivån. Fyll behållaren (endast med Enerpac-olja) till markeringen på gaveln. Fyll INTE på för mycket.

OBS! HPN- och HPT-seriens pumpar har en användbar oljevolymp på 2540 cm³ [155 cu. in].

5. Stäng avlastningsventilen genom att vrida vredet medurs.
6. Pumpen kan användas i både horisontellt eller vertikalt läge. Vid användning i vertikalt läge måste utloppsporten vara neråt.
- HPN- och HPT-seriens pumpar är tvåstegspumpar. Förflyttningen från första till andra steget är automatiskt när systemtrycket når ungefär 13,8 bar [200 psi]. Ta korta slag för att reducera handtagsinsatser vid högt tryck.

OBS! Ta hänsyn till oljekompressibilitet vid konstruktion av ett system. I låga tryckapplikationer är oljekompressibiliteten obetydlig, men när trycket ökar komprimeras oljan med en hastighet av ungefär ½ % per 68,9 bar [1000 psi].

5.1 Justering av avlastningsventilen

Alla HPN- och HPT-seriens pumpar innehåller en fabriksinställd inre avlastningsventil som hjälper till att förhindra övertryck i systemet. Denna ventil kan inte justeras av användaren.



WARNING! Försök inte justera om eller inaktivera den inre avlastningsventilen. Allvarlig personskada och/eller skada på utrustningen kan bli följden.

5.2 Avluftning

Avlägsna instängd luft från kretsen enligt beskrivning i följande steg:

1. Vrid behållarens avluftnings-/påfyllningslock till avluftningsläge.
2. Stäng pumpens avlastningsventil genom att vrida vredet medurs.
3. Placera pumpen högre än hydraulmuttern eller spänningsanordningen. Se till att kolvänden är NERE.
4. Kör pumpen för att helt sträcka ut den hydrauliska spänningsanordningen eller hydraulmuttern. Var försiktig med att se till att maximal kolvrörelse för muttern eller spänningsanordningen inte överskrids.
5. Öppna avlastningsventilen för att dra tillbaka hydraulmuttern eller spänningsanordningen. Applicera vid behov lite kraft för att hjälpa återdragningsförfarandet. Detta tvingar instängd luft att förflyttas upp i pumpbehållaren.
6. Upprepa steg 5 vid behov för att avlägsna all instängd luft från kretsen.
7. Ta av avluftnings-/påfyllningslocket. Tillsätt ytterligare olja i behållaren vid behov.
8. Sätt på avluftnings-/påfyllningslocket igen. Se till att det återgår till "avluftningsläget".

6.0 UNDERHÅLL

Så här kontrollerar du oljenivån i pumpen:

1. Öppna avlastningsventilen för att låta oljan i systemet återgå till behållaren.
 2. Ta av behållarens avluftnings-/påfyllningslock.
 3. Tillsätt Enerpac-hydraulolja tills oljenivån når markeringen på pumpens gavel. Fyll inte på för mycket.
 4. Sätt tillbaka avluftnings-/påfyllningslocket. Återför locket till avluftningsläget.
- För att fungera behöver alla handpumpar lite luft i behållaren. Om oljenivån är för hög, kommer pumpen inte att fungera på rätt sätt.

Tabell 1 - Specifikationer, HPN- och HPT-seriens hydraulhandpumpar

Modell	Typ (steg)	Maximal tryckklassificering bar [psi]		Oljevolym per kolvrörelse cm ³ [in ³]		Användbar olje-kapacitet cm ³ [in ³]
		Steg 1	Steg 2	Steg 1	Steg 2	
HPT-1500	Tvåsteg	13,8 [200]	1500 [21755]	11,26 [0,687]	2,47 [0,151]	2540 [155]
HPN-2000	Tvåsteg	13,8 [200]	2000 [29000]	11,26 [0,687]	2,47 [0,151]	2540 [155]

- Om pumpen används under smutsiga förhållanden, rekommenderar vi att oljan byts oftare. Fyll på med ren Enerpac-olja.
- Smörj låsstiftet, krysstappen och kolvtoppen regelbundet.

6.1 Håll oljeledningarna rena

Montera alltid dammskyddslock eller -pluggar, när kopplingshalvor tas isär. Vidtag alla försiktighetsåtgärder för att vara på vakt mot att smuts och grus kommer in i oljeledningarna. Främmande föremål i systemet kan resultera i pump- eller ventilfel. Sådan skada täcks inte av garantin.

L2716 Rev. C 06/17

本产品的维修部件说明可以从ENERPAC网站 WWW.ENERPAC.COM, 或从您最近的ENERPAC服务中心, 或ENERPAC办事处获得。

1.0 重要收货说明

检查所有零件是否存在运输损伤。运输过程中的损伤不在质保范围。如发现运输过程中的损伤, 请立即通知承运商, 其有责任承担由运输损坏造成的修理及更换费用。

2.0 用途

HPT-1500 和 HPN-2000 液压手动泵仅可与液压螺母和张紧轮(螺栓拉伸器)一起使用。这些型号的泵并没有设计和液压油缸或其他用于提升或支撑负载的设备一起使用。

3.0 一般液压安全预防措施



阅读所有说明书, 警告及注意事项。操作时, 遵守一切安全规则, 避免发生人身伤害及财产损失。如果用户由于非安全生产, 缺乏正常维护,

操作或使用不当而造成的人身伤害及财产损失, ENERPAC不负任何责任。如对安全防范及措施有任何疑问, 请和ENERPAC联系。如果您在高压液压方面从未接受过培训, 请联系您本地区的分销商或服务中心进行免费的ENERPAC液压安全培训课程。

不遵守下列警示及防范条例, 将会造成设备损坏及人身伤害。

注意-用来说明正确的操作、维护程序以及如何避免伤害或损坏设备及其他财产。

警告-说明一种潜在的危險, 要求有正确的程序和习惯以避免人身伤害。

危險-仅是指您的某个动作(或缺乏某个动作)可能导致严重的伤害甚至死亡事故。



警告: 当操作高压液压系统时应配备正确的劳动保护装备。



设置泄压阀(溢流阀)压力时请勿高于泵的最大额定压力(仅对于配备了用户可调节泄压阀(溢流阀)的泵)。设定值过高可能导致设备损坏和/或人身伤害。



警告: 系统的最大工作压力决不能超过系统中最低压力等级原件的最大工作压力。安装压力表在系统中以检测系统压力。压力表是您观察液压系统的窗口。



注意: 避免损坏软管。在排放软管时应避免过度弯曲和绞结软管。使用过度弯曲或绞结的软管将会产生极大的背压。过度弯曲和绞结软管将损坏软管内部结构, 从而导致油管过早失效。



避免: 将重物砸压在油管上。剧烈的冲击会对油管内部钢丝编织产生损害。给有损伤的油管加压会导致油管爆裂。



重要: 严禁提拉软管或旋转接头来提起液压设备。应使用搬运手柄或其他安全方式。



注意: 使液压设备远离明火或过热源。过热会软化衬垫和密封, 导致油液泄漏。热量也会弱化软管材料和包装。为了达到最佳工作状态, 不要让设备处于65°C或更高温度中。保护软管和油缸免受焊接火花的喷溅。



危险: 不要用手触摸打压状态的软管。飞溅出的压力油能射穿皮肤, 导致严重的伤害。如有压力油溅到皮肤上, 请立即去看医生。



重要: 液压设备必须由有资质的液压技术人员维护。如需修理维护, 请与您区域内的ENERPAC授权服务中心联系。请使用ENERPAC液压油, 以保护ENERPAC对您设备的质量保证。



警告: 及时用正牌的ENERPAC零件替换已磨损或已损坏的零件。普通级别的零件会破裂, 导致人身伤害和财产损失。ENERPAC零部件被设计来承受高压载荷。

3.1 一般螺栓安全预防措施



危险: 如果在螺栓操作过程中没有遵守以下预防措施, 可能会导致严重的人身伤害或死亡。



警告: 液压螺母和张紧轮(螺栓拉伸器)只能由受过培训、经验丰富且熟悉高压螺栓设备和相关设备的人员安装、操作和维护。

• 在加压液压系统附近作业时, 请务必穿戴护眼装置、手套和靴子。

• 现场作业时, 应将作业区域围起, 所以与现场作业无关的人员都应离开作业区域。

• 在开始张紧(拉伸)操作之前, 确定所有人员都知道高压液压设备将会增压

• 检查液压螺母或张紧轮(螺栓拉伸器)的螺纹部分完全拧入螺栓, 且螺纹完全啮合

• 不要超过液压螺母或张紧轮(螺栓拉伸器)的最大工作压力。



• 不要超过液压螺母或张紧轮(螺栓拉伸器)允许的最大滑枕运动范围(冲程)(行程)。

• 请务必确保液压螺母或张紧轮(螺栓拉伸器)增压之前活塞完全收回。

• 切勿在张紧(拉伸)或松开过程中站立于螺栓的同轴位置。如果螺栓出现故障,松脱或损坏的零件可能会射出,如此可能会导致严重的人员伤害或死亡。所有人员都必须随时对潜在的危险保持警惕。

• 仅在绝对必要或压力稳定的情况下,才允许人员来到加压液压螺母和张紧轮(螺栓拉伸器)的附近。持续观察泵压力计。

• 仅在绝对必要或压力稳定的情况下,才允许人员来到加压液压螺母和张紧轮的附近。持续观察泵压力计。

• 如果使用方法不正确,高压液压设备可能极其危险。远离处于高压状态下的漏油处。从高压设备漏出的液体具有足够的动力,能够穿透皮肤,从而导致血液中毒。如果发生这种情况,请立即就医。

• 切勿尝试在系统处于加压状态下修理泄漏处。在进行任何维修前,请确定系统压力计的读数显示零(0)BAR/PSI。

• 切勿尝试在系统处于加压状态下断开液压力接头的连接。

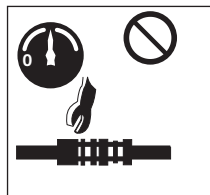
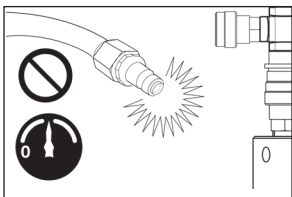
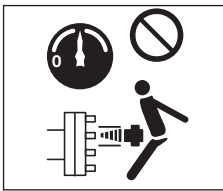
• 切勿将液压软管弯曲到小于制造商指定的最小弯曲半径。不要使用扭结的软管。

• 在对系统加压之前,请仔细检查所有的液压力软管组件。立即更换任何损坏、压破或错误扭结的软管。

• 在对系统加压时应小心谨慎。压力可能会比预计的上升速度要快。在加压过程中持续观察压力计。做好立即停止加压的准备。

• 切勿在无人看护的情况下离开加压后的系统。如果确实需要离开,请将泵上的放气(回油)阀保持完全打开状态。

• 使用诸如液压螺母和张紧轮(螺栓拉伸器)之类的螺栓设备时,请阅读、理解并遵守制造商的说明。遵守所有的安全预防措施和危险声明。



4.0 规格

有关泵的规格,请参阅本文档最后一页的表 1。

5.0 操作

1. 释放横杆下方的手柄锁定销。

2. 泵可作为通风泵或非通风泵进行操作。将油箱通风孔/填充盖(排气/注油塞)转到所需位置。



警告: 不要直接站在泵手柄的上方。泵手柄可能会发生“反弹”。将身体位于泵的侧面,并且远离手柄作用力的线路。

3. 逆时针将旋钮旋转一圈,打开泵的放气阀(卸荷阀)。完全地往返运行泵六次或更多次数(根据需要),以清除泵运行路线中的空气。

4. 打开油箱的通风孔/填充盖(排气/注油塞),然后检查油位。将油箱加满到端盖上的指示标记位置(仅使用 Enerpac 油)。不要过量加油

注: HPN 和 HPT 系列泵的可用油容量为 2540 cm³ (155 cu. In.)

5. 通过顺时针旋旋转钮的方式关闭放气阀(卸荷阀)。

注: 放气阀(卸荷阀)设计只能在手动压力时关闭(只能手动操作)。使用工具关闭阀可能会导致对阀和/或阀座的损坏。

6. 泵可以在水平位置或垂直位置上圆形(使用)。如果在垂直位置运行,释放口(出油口)必须朝下。

7. PN 和 HPT 系列泵是二级泵。当系统压力达到大约 13.8 bar (200 psi) 时,从第一级到第二级的转变是自动的,要减少高压下的手动操作,请采取短的冲程。

注: 在设计系统时考虑了油压缩性。在低压运行时,油压缩性可以忽略,但随着压力的增加,油会以大约每 68.9 bar (1000 psi) 压缩 1/2% 的比例进行压缩(油液将会被压缩,压缩的比例大约为 0.5%/1000psi (68.9bar))

5.1 泄压阀(溢流阀)调节

所有的 HPN 和 HPT 系列泵都包含一个出厂设置的内部泄压阀(溢流阀),以帮助防止出现系统过压现象。用户不能调节此阀。



警告: 不要尝试重新调节或禁用此内部泄压阀(溢流阀)。如此可能会导致严重的人员伤害和/或设备损坏。

5.2 排除空气

按照下述步骤排除滞留在管路中的空气

1. 将油箱通风孔/填充盖转到“通风”位置。

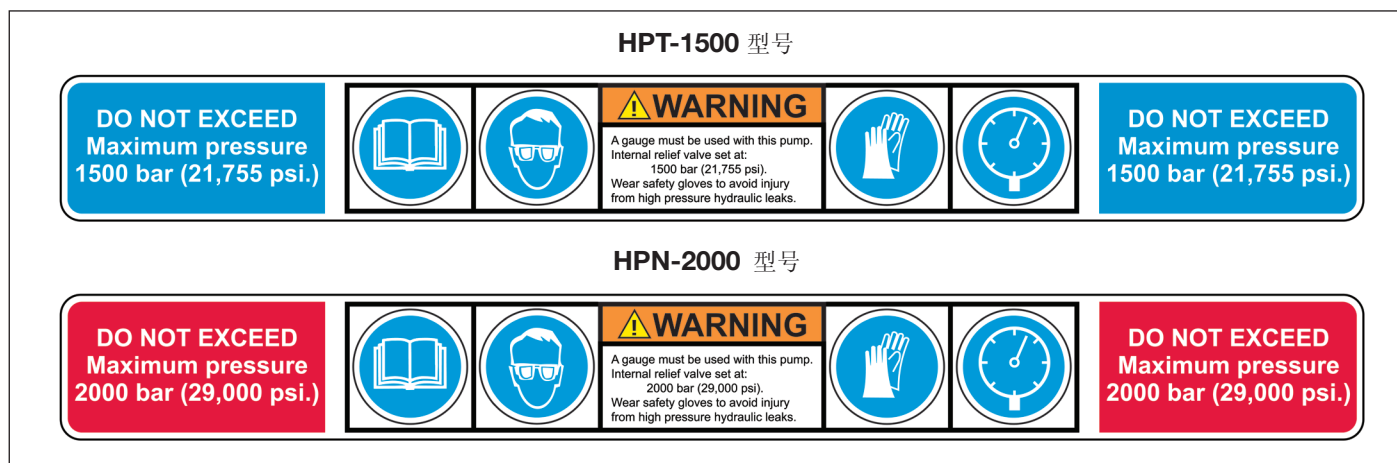


图 1 - 安全预防措施和最大压力限制(泵上的标贴)

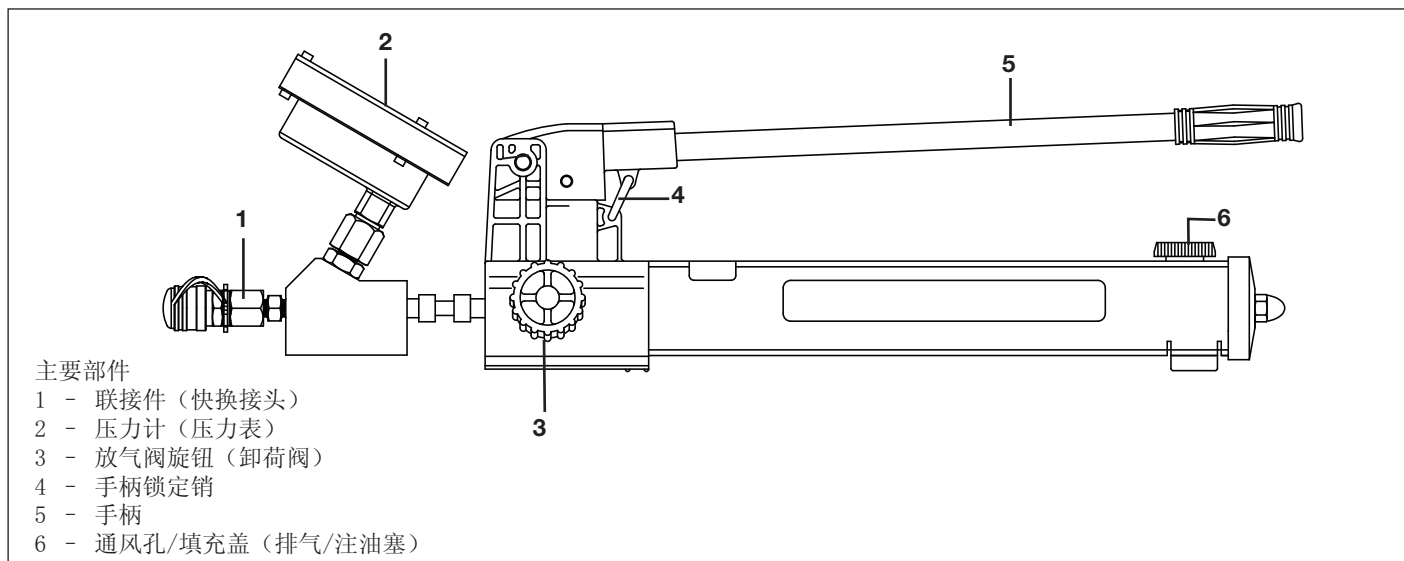


图 2 - 泵的功能和组件

2. 通过顺时针旋转旋钮的方式关闭泵的放气阀。
3. 将泵置于较液压螺母和张紧轮更高的位置。确保活塞端朝下（回到底部）。
4. 运行泵以完全拉伸液压张紧轮（螺栓拉伸器）或液压螺母。请小心确保没有超出螺母或张紧轮的最大冲程（行程）。
5. 打开放气阀以缩回液压螺母或张紧轮。如有必要，适当加力以协助液压螺母或张紧轮缩回。这样做会将滞留的空气强行移入泵的油箱。
6. 如有必要，重复步骤 5 以从管路中排除所有滞留的空气。
7. 卸下通风孔/填充盖。如有必要，另外再向油箱加油
8. 盖上通风孔/填充盖。请务必将此盖恢复到“通风”位置。

6.1 保持油路清洁

当两个半接头断开连接时，请务必安装防尘盖或防尘塞。请时刻小心以避免灰尘或磨料（杂质）进入泵或油路。系统中的异物会导致泵或阀发生故障。此类损坏不在保修范围之内。

6.0 维护

检查泵的油位：

1. 打开放气阀，以便让系统中的油流回油箱。
 2. 卸下油箱的通风孔/填充盖。
 3. 添加 Enerpac 液压油，直到油位达到泵端盖上的指示标记位置。不要过量加油。
 4. 重新装上通风孔/填充盖。将此盖恢复到“通风”位置。
- 为了能正常工作，所有的手动泵都需要在油箱中有一些空气。如果油位太高，泵将无法正常工作。
 - 如果泵在肮脏（严重污染）的环境下工作，建议采取更高的换油频率。使用清洁的 Enerpac 油重新加油。
 - 定期对杆销、十字头销和活塞头进行润滑。

表 1 - HPN 和 HPT 系列液压手动泵的规格

型号	类型 (速度)	最大压力等级 bar (psi)		每行程排油量 cm ³ (in ³)		可用油容量 cm ³ (in ³)
		Stage 1	Stage 2	Stage 1	Stage 2	
HPT-1500	双速度	200 [13.8]	21755 [1500]	0.687 [11.26]	0.151 [2.47]	155 [2540]
HPN-2000	双速度	200 [13.8]	29000 [2000]	0.687 [11.26]	0.151 [2.47]	155 [2540]

L2716 Rev. C 06/17

本製品の修理部品表は、エナパックのウェブサイト、www.enerpac.com、最寄りの正規エナパックサービスセンターまたはエナパック営業所で入手することができます。

1.0 納品時の重要指示

全ての部品に運送中の損傷がないか目視で確かめてください。運送中の損傷は保証されません。運送中の損傷が見つかった場合、すぐに運送業者に連絡してください。運送中に生じた損傷については、運送業者が修理費や交換費を全て負担します。

2.0 用途

HPT-1500およびHPN-2000手動ポンプは、必ず油圧ナットとテンションと共に使用してください。これらのポンプモデルは、荷物の持ち上げや支持に使用される油圧シリンダやその他の装置と使用するようには設計されていません。

3.0 一般的な油圧安全注意事項



指示、警告、注意は必ずよくお読みください。安全注意事項に従って、システム操作中に人身事故や器物破損が起こらないようにしてください。エナパックは、不安全な製品の使用、保守の不足、製品及び/又はシステムの不正な操作から生じる損傷や怪我には責任を負いません。安全注意事項及び操作に関して疑問点があれば、エナパックまでお問い合わせください。高圧油圧の安全に関する訓練を受けたことがない場合、無料のエナパックハイドロリック安全コースについて、担当の販売店又はサービスセンターにお問い合わせください。

以下の注意及び警告に従わない場合、装置破損や人身事故の原因となる恐れがあります。

注意は、装置やその他器物の破損を防止するための、適正な操作や保守手順を示す場合に使われます。

警告は、人身事故を予防するために適正な手順や心得が必要な潜在的な危険性を示します。

危険は、重傷や死亡事故の原因となる恐れがある禁止行為又は必須行為を示します。



警告: 油圧機器を取り扱う際は、適切な保護用具を装着してください。



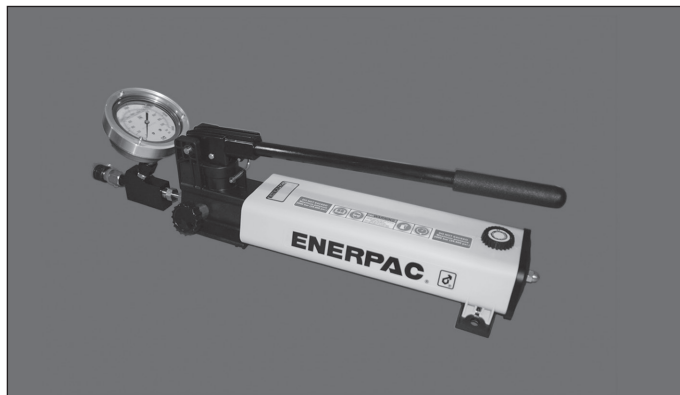
安全弁(使用者が調整可能な安全弁が装備されているポンプのみ)には、ポンプの最大定格圧力以上の圧力を設定しないでください。高圧に設定すると、装置の破損や人身傷害の原因となります。



警告: システムの使用圧力は、システム内の最低定格部品の圧力定格を超えないようにしてください。圧力計をシステムに取り付けて、使用圧力をモニターしてください。システムの監視は、各自が行ってください。



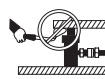
注意: 油圧ホースを損傷させないでください。油圧ホースは、敷設時に折り曲げたりねじったりしないでください。折れ曲がったりねじれたホースを使用すると、大きな逆圧が発生します。ホースを折れ曲がったりねじれたままにしておくと、ホースの内部分が損傷して、早期故障を引き起こします。



ホースの上に重いものを落とさないでください。強い衝撃によって、ホース内部のワイヤストランドが損傷する恐れがあります。損傷しているホースに圧力をかけると、破裂する恐れがあります。



重要: 油圧装置は、ホースやスイベルカブラを使って持ち上げないでください。安全に移動させるために、キャリングハンドルやその他の手段を用いてください。



注意: 油圧装置は、火気や熱源から離してください。過熱によって、パッキンやシールが柔らかくなり、液漏れが生じます。また、熱によって、ホース材やパッキンが劣化します。最適な性能を保つには、装置を65°C (150°F)以上の温度にさらさないでください。ホースやシリンダに対する溶接スパッタは避けてください。



危険: 加圧されているホースには、触れないでください。加圧状態のオイルが漏れて皮膚に浸透すると、重大な人身事故の原因となります。オイルが皮膚下にしみ込んだ場合、すぐに医師の診断を受けてください。



重要: 資格を持った油圧技術者以外は、ポンプあるいはシステム構成品の点検修理を行わないでください。点検修理についてはお近くの正規エナパックサービスセンターにご連絡ください。保証を受けるためには、必ずエナパックオイルを使用してください。



警告: 摩耗したり損傷した部品は、直ちにエナパックの純正部品と交換してください。市販の標準部品は、破損して人身事故や器物破損の原因となる場合があります。エナパック製の部品は、高荷重に適合および耐えるように設計製造されています。

3.1 一般的なボルト締め安全注意事項



危険: ボルト締め手順について、以下の注意事項を遵守しないと、重傷や死亡事故の原因となります。



警告: 油圧ナットおよびテンションの取り付け、操作、保守は、必ず訓練を受け経験があり高圧ボルト締め装置および関連機材に精通した人員が行わなければなりません。

・ 加圧された油圧装置の周辺で作業する場合、必ず眼の保護具、グローブ、ブーツを着用してください。

・ 現場での作業時には作業区域をロープで囲み、作業に関係がない必要人員以外は作業区域に近寄らないでください。

・ 高圧を伴う手順を開始する前に、すべての人員が高圧油圧装置が加圧し始めることを事前に知っていないと危険です。

・ 油圧ナットまたはテンションのネジ部分がスタッドに完全にねじ込まれていることおよびネジのかみ合わせが十分であることを確認してください。

・ 油圧ナットまたはテンションの最大作動圧力を絶対に超えないようにしてください。

・ 油圧ナットまたはテンションの最大許容ラム移動範囲(ストローク)を超えないようにしてください。

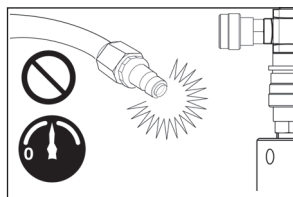
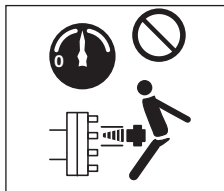
・ 油圧ナットまたはテンションの加圧前に、必ずピストンを完全に戻してください。

・ 油圧ナットまたはテンションの加圧/減圧中はボルト軸の線上に立たないでください。ボルトに故障が生じた場合、緩んだり破損した部品が飛び出して、重傷や死亡事故の原因となります。常にすべての人員がこの危険性に注意を払わなければなりません。

・ 加圧されている油圧ナットおよびテンションには、絶対に必要な場合かつ圧力が安定しているときのみ近づくことができます。ポンプの圧力計は、監視し続けてください。

・ 取り外したオスのカブラの後ろ側は加圧しないでください。加圧中にカブラが故障した場合、重大な人身傷害の原因となります。

・ 高圧油圧装置は、誤用すると極めて危険です。高圧時に油漏れが見つかった場合は離れてください。高圧状態の装置からの液体噴出は、皮膚を貫通することがあり、血液中毒の原因となります。このような事態が発生した場合、直ちに治療を受けてください。



・ システムが加圧されているときは、修理を行わないでください。どのような修理でも、システムの圧力計がゼロ(0)PSI/BARを指していることを事前に確認してください。

・ 加圧中の油圧カブラを外さないでください。

・ 油圧ホースの曲げは、製造業者指定の最小曲げ半径を超えないでください。ホースはねじれた状態で使用しないでください。

・ システムを加圧する前に、すべての油圧ホースのアセンブリを慎重に点検してください。損傷したり、潰れたり、ひどくねじれている部品は、直ぐに交換してください。

・ システムの加圧中は注意を怠らないでください。圧力は予想よりも早く上昇することがあります。加圧中は圧力計を監視し続けてください。いつでも加圧を即座に停止できる準備を整えてください。

・ 加圧されているシステムは、無人で放置しないでください。その場を離れなければならない場合、減圧してポンプの逃し弁(タンク還流)を完全に開いた状態にしてください。

・ 油圧ナットやテンションなどのボルト締め装置を使用する際は、製造業者の取扱説明書を読み、理解して指示に従ってください。すべての安全注意事項および危険注記に従ってください。

4.0 仕様

ポンプの仕様については、本書の裏面にある表1を参照してください。

5.0 操作

1. ビームの下にあるハンドルロックピンを解除します。

2. このポンプは、エア抜きまたはエア抜き以外のポンプとして操作できます。タンクのエア抜き/充填キャップを所定の位置に回します。

警告: ポンプハンドルの真上に立たないでください。ポンプハンドルが「跳ね返る」恐れがあります。身体をポンプハンドルの側面に保ち、ハンドルの力線から離れてください。

3. ノブを左に1回転させて、ポンプ逃し弁を開きます。必要に応じて6回またはそれ以上フルストロークさせて、ポンプサーキットからエアを完全に抜いてポンプを作動させます。

4. タンクのエア抜き/充填キャップを開いて、オイルレベルを確認します。エンドキャップのインジケータマークまで、タンクのオイルを補給します(必ずEnerpacオイルを使用)。一杯にしすぎないでください。

モデル HPT-1500						
DO NOT EXCEED Maximum pressure 1500 bar (21,755 psi.)			WARNING A gauge must be used with this pump. Internal relief valve set at: 1500 bar (21,755 psi). Wear safety gloves to avoid injury from high pressure hydraulic leaks.			DO NOT EXCEED Maximum pressure 1500 bar (21,755 psi.)
モデル HPN-2000						
DO NOT EXCEED Maximum pressure 2000 bar (29,000 psi.)			WARNING A gauge must be used with this pump. Internal relief valve set at: 2000 bar (29,000 psi). Wear safety gloves to avoid injury from high pressure hydraulic leaks.			DO NOT EXCEED Maximum pressure 2000 bar (29,000 psi.)

図1 安全注意事項および圧力上限(ポンプ貼り付け)

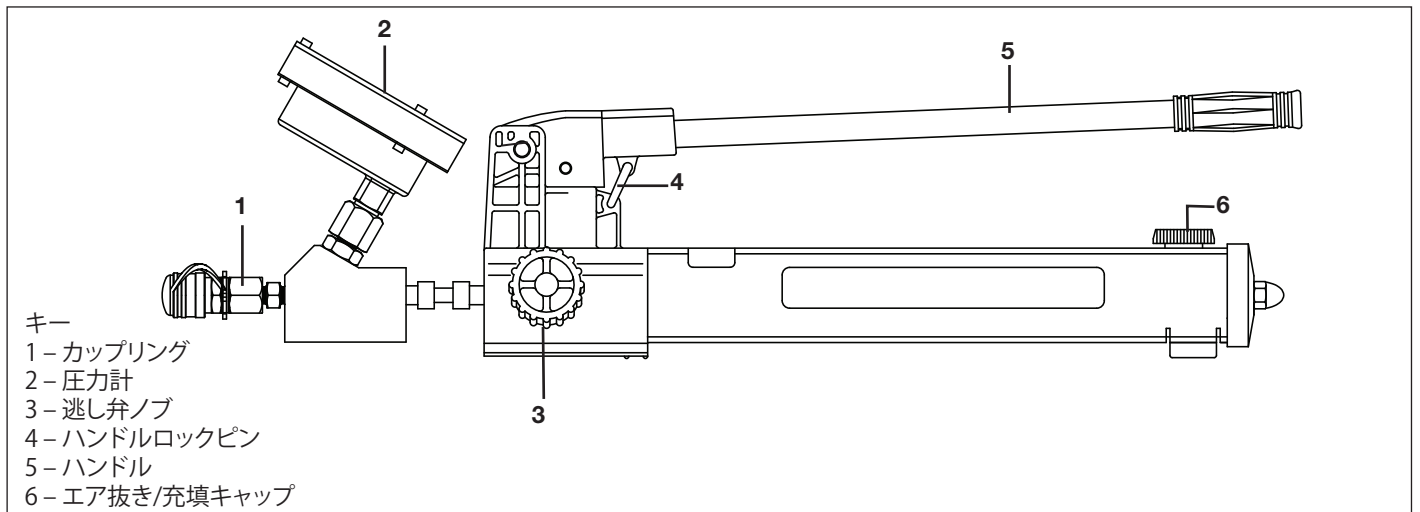


図2 ポンプの外観および構成部品

注意:HPNおよびHPTシリーズポンプの容量は、2540 cm³[3155 cu. in.]です。

5. ノブを右に回して逃し弁を閉じてください。

注意:逃し弁は手動で閉じるように設計されています。弁を閉じるために工具を使用すると、弁/弁座を損傷する原因となります。

6. ポンプは水平および垂直配置のいずれからでも操作できます。水平配置で操作する場合、排出口を下にしなければなりません。

7. HPNおよびHPTシリーズポンプはツーステージポンプです。第1ステージから第2ステージへの切り換えは、システムの圧力が約13.8 bar[200 psi]に達すると自動的に行われます。高圧でハンドルの力を減らすには、ストロークを短くします。

注意:システムの設計時にオイルの圧縮率を考慮してください。低圧用途ではオイルの圧縮率は無視できますが、圧力を増加する場合、オイルの圧縮率を68.9 bar[1000 psi]あたり約1/2%にしてください。

5.1 安全弁の調整

HPNおよびHPTシリーズポンプは全品、システムの過剰圧力を防止するために、工場出荷時に内部安全弁が付属されます。使用者は内部安全弁を調整できません。



警告:内部安全弁を再調整したり、無効にしないでください。重大な人身傷害や装置損壊の原因となります。

5.2 エア抜き

以下の手順に従って、サーキットから閉じ込められたエアを抜きます。

1. タンクのエア抜き/充填キャップを「エア抜き」の位置に回します。
2. ノブを右に回してポンプの逃し弁を閉じます。
3. ポンプは油圧ナットまたはテンショナよりも高い位置に配置してください。ピストンの後端を必ず下にしてください。
4. ポンプを油圧テンショナまたは油圧ナットの最大範囲まで作動させます。ナットまたはテンショナに対する最大ストロークを超えないように注意してください。
5. 逃し弁を開いて油圧ナットまたはテンショナを戻します。ナットまたはテンショナを戻す際に、必要に応じてある程度力を加えてください。これにより、閉じ込められたエアがポンプのタンク内に強制的に移されます。
6. 必要に応じて手順5を繰り返して、閉じ込められたエアをサーキ

ットから完全に抜きます。

7. エア抜き/充填キャップを外します。必要に応じて、オイルをタンクに補給します。
8. オイル補給後、キャップをタンクの元の位置に付けて、「エア抜き」位置に戻します。

6.0 メンテナンス

ポンプのオイルレベルを確認するには:

1. 逃し弁を開いて、システム内のオイルをタンクに戻します。
2. タンクのエア抜き/充填キャップを外します。
3. Enerpac油圧オイルを補給します。オイルレベルがポンプのエンドキャップのインディケータマークを指すまで補給します。一杯にしすぎないでください。
4. エア抜き/充填キャップを再取り付けします。キャップを「エア抜き」の位置に戻します。
 - 手動ポンプはタンクに多少のエアが必要です。オイルレベルが高すぎると、ポンプが正常に作動しません。
 - ポンプを汚れた周囲環境下で使用する場合、更に頻繁なオイル交換を推奨します。新しいEnerpacオイルを補給してください。
 - ビームピン、クロスピン、ピストンヘッドは定期的に潤滑してください。

6.1 油圧ラインの清掃維持

カプラをオス側とメス側に分離する場合、必ずダストキャップまたはプラグを取り付けてください。あらゆる予防策を講じて、ポンプおよび油圧ラインにゴミやチリが入らないように保護してください。システムに異物が入り込むと、ポンプまたは弁が故障する原因となります。このような原因による損傷は、保証対象外です。

表 1 - HPNおよびHPTシリーズ油圧手動ポンプの仕様

モデル	形式 (速度)	最大圧力定格 bar [psi]		ストロークあたりの油量 cm ³ [in ³]		使用オイル容量 cm ³ [in ³]
		ステージ 1	ステージ 2	ステージ 1	ステージ 2	
HPT-1500	2速	200 [13.8]	21755 [1500]	0.687 [11.26]	0.151 [2.47]	155 [2540]
HPN-2000	2速	200 [13.8]	29000 [2000]	0.687 [11.26]	0.151 [2.47]	155 [2540]

L2716 Rev. C 06/17

Karty części zamiennych do tego produktu można znaleźć na stronie internetowej Enerpac www.enerpac.com oraz w najbliższym autoryzowanym centrum serwisowym lub biurze sprzedaży firmy Enerpac.

1.0 WAŻNE INFORMACJE DOTYCZĄCE ODBIORU

Należy wizualnie sprawdzić wszystkie komponenty pod kątem uszkodzeń powstałych w czasie transportu. Uszkodzenia powstałe podczas transportu nie są objęte gwarancją. W przypadku stwierdzenia uszkodzeń powstałych w czasie transportu należy natychmiast powiadomić przewoźnika. Przewoźnik ponosi odpowiedzialność za wszystkie koszty naprawy i wymiany z tytułu szkód transportowych.

2.0 PRZEZNACZENIE

Pompy ręczne HPT-1500 i HPN-2000 są przeznaczone do użycia WYŁĄCZNIE do nakrętek hydraulicznych i napinaczy hydraulicznych. Te modele pomp NIE są przeznaczone do cylindrów hydraulicznych ani innych urządzeń stosowanych do podnoszenia lub podtrzymywania ładunków.

3.0 OGÓLNE ZASADY BEZPIECZEŃSTWA DOTYCZĄCE UKŁADÓW HYDRAULICZNYCH



Należy uważnie przeczytać wszystkie instrukcje, ostrzeżenia i uwagi. Należy przestrzegać wszystkich zasad bezpieczeństwa, aby uniknąć obrażeń ciała oraz szkód rzeczowych podczas pracy. Firma Enerpac nie ponosi odpowiedzialności za obrażenia i szkody wynikające z użytkowania produktu niezgodnie z zasadami bezpieczeństwa, braku konserwacji oraz nieprawidłowej obsługi produktu i/lub układu. W przypadku wątpliwości dotyczących zasad bezpieczeństwa i procedur obsługi należy skontaktować się z firmą Enerpac. Jeżeli użytkownik nie odbył szkolenia z zasad bezpieczeństwa obowiązujących podczas pracy z wysokociśnieniowymi narzędziami hydraulicznymi, należy skonsultować się z dystrybutorem lub centrum serwisowym, aby odbyć bezpłatny kurs bezpieczeństwa oferowany przez firmę Enerpac.

Niestosowanie się do wymienionych poniżej uwag i ostrzeżeń może doprowadzić do uszkodzenia urządzenia oraz obrażeń ciała.

PRZESTROGA wskazuje prawidłowe procedury i praktyki obsługi lub konserwacji, pozwalające zapobiec uszkodzeniu lub zniszczeniu sprzętu lub innego mienia.

OSTRZEŻENIE oznacza potencjalnie niebezpieczną sytuację, która wymaga zastosowania odpowiednich procedur i praktyk, pozwalających uniknąć obrażeń ciała.

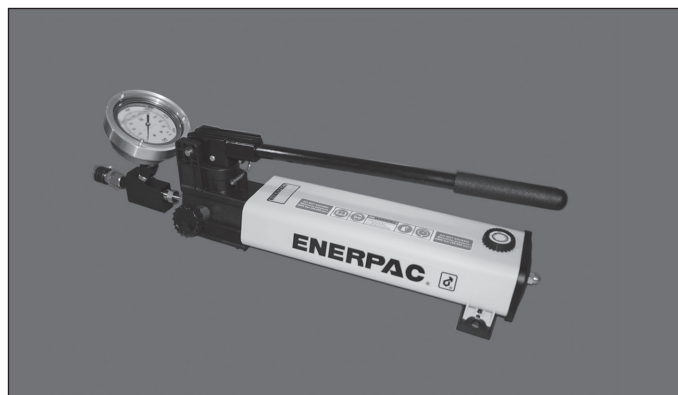
NIEBEZPIECZEŃSTWO używane jest tylko w przypadku, gdy dana czynność lub zaniechanie działania może skutkować poważnymi obrażeniami ciała, a nawet śmiercią.



OSTRZEŻENIE: Podczas obsługi urządzeń hydraulicznych należy stosować odpowiednie środki ochrony indywidualnej.



Nigdy nie należy nastawiać zaworu bezpieczeństwa (tylko w pompach wyposażonych w zawór nadmiarowy regulowany przez użytkownika) na ciśnienie wyższe niż maksymalne ciśnienie znamionowe pompy. Wyższe ustawienia mogą doprowadzić do uszkodzenia sprzętu i/lub obrażeń ciała.



OSTRZEŻENIE: Ciśnienie robocze układu nie może przekraczać ciśnienia znamionowego komponentu układu o najniższej wartości znamionowej. Należy zainstalować w układzie manometrię, aby kontrolować wysokość ciśnienia roboczego. W ten sposób można kontrolować to, co dzieje się w układzie.



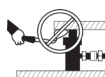
PRZESTROGA: Należy uważać, aby nie uszkodzić węża hydraulicznego. Podczas prowadzenia węża hydraulicznego należy unikać ostrych zagięć i załamań. Użycie zagiętego lub załamanego węża spowoduje wytworzenie silnego przeciwcisnienia. Ostre zagięcia i załamania doprowadzą do wewnętrznych uszkodzeń węża, powodując jego przedwczesne zniszczenie.



Nie należy upuszczać na wąż ciężkich przedmiotów. Silne uderzenie może spowodować wewnętrzne uszkodzenie splotu drutów w wężu. Poddawanie uszkodzonego węża działaniu ciśnienia może doprowadzić do jego rozerwania.



WAŻNE: Nie należy podnosić urządzeń hydraulicznych za pomocą węża lub złączek obrotowych. Należy korzystać z uchwytu do przenoszenia lub innych sposobów bezpiecznego transportu.



PRZESTROGA: Należy chronić wyposażenie hydrauliczne przed ogniem i źródłami ciepła. Zbyt wysoka temperatura spowoduje rozszczelnienie i osłabienie uszczeltek, doprowadzając do wycieków płynu. Wysoka temperatura spowoduje również osłabienie materiału, z którego wykonany jest wąż. Aby zapewnić optymalną sprawność, nie należy wystawiać urządzeń na działanie temperatury równej lub wyższej od 65°C [150°F]. Węże i cylindry należy zabezpieczyć przed odpryskami spawalniczymi.



NIEBEZPIECZEŃSTWO: Nie należy trzymać w rękach węży znajdujących się pod ciśnieniem. Wydostający się pod ciśnieniem olej może wnikać w skórę, powodując poważne obrażenia. Jeżeli olej przedostanie się pod skórę, należy natychmiast zgłosić się do lekarza.



WAŻNE: Urządzenia hydrauliczne powinny być serwisowane wyłącznie przez wykwalifikowanego technika hydraulika. W sprawie napraw należy kontaktować się z lokalnym autoryzowanym centrum serwisowym firmy Enerpac. Aby zachować ważność gwarancji, należy używać tylko oleju firmy ENERPAC.



OSTRZEŻENIE: Zużyte i uszkodzone części należy niezwłocznie wymienić na oryginalne części firmy ENERPAC. Części o standardowej jakości ulegną uszkodzeniu, powodując obrażenia ciała i szkody rzeczowe. Części firmy ENERPAC są odpowiednio dopasowane i wytrzymują duże obciążenia.

3.1 Ogólne zasady bezpieczeństwa dotyczące połączeń śrubowych



NIEBEZPIECZEŃSTWO: Nieprzestrzeganie poniższych środków ostrożności podczas pracy przy połączeniach śrubowych może spowodować poważne obrażenia ciała lub śmierć.



OSTRZEŻENIE: Nakrętki hydrauliczne i napinacze hydrauliczne powinny być montowane, obsługiwane i konserwowane wyłącznie przez wykwalifikowany i doświadczony personel, obeznany z wysokociśnieniowymi urządzeniami do połączeń śrubowych i powiązаныmi urządzeniami.

• Podczas pracy w pobliżu układu hydraulicznego pod ciśnieniem należy zawsze nosić okulary ochronne, rękawice oraz obuwie ochronne.

• W przypadku pracy w terenie obszar roboczy należy odpowiednio odgrodzić, a pracownicy niebiorący udziału w wykonywanych procedurach powinni znajdować się poza tym obszarem.



• Przed rozpoczęciem procedur związanych z napinaniem należy upewnić się, że wszyscy pracownicy zostali powiadomieni o zaplanowanych pracach z użyciem wysokociśnieniowego sprzętu hydraulicznego.

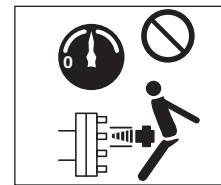
• Należy sprawdzić, czy gwintowany odcinek nakrętki hydraulicznej lub napinacza jest całkowicie dokręcony na śrubie dwustronnej, a gwinty są odpowiednio dopasowane.

• Nigdy nie należy przekraczać maksymalnego ciśnienia roboczego nakrętki hydraulicznej lub napinacza.

• Nie należy przekraczać maksymalnego dopuszczalnego suwu (skoku) siłownika nakrętki hydraulicznej ani napinacza.

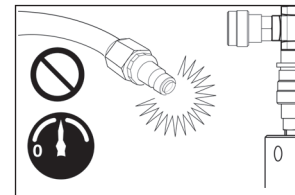
• Przed zwiększeniem ciśnienia w nakrętce hydraulicznej lub napinaczu zawsze należy się upewnić, że tłok został całkowicie wsunięty.

• Nie należy nigdy stać na linii osi połączenia śrubowego podczas napinania lub zmniejszania naciągu. W przypadku awarii połączenia śrubowego poluzowane lub uszkodzone części mogą zostać wyrzucone z dużą prędkością i doprowadzić do poważnych obrażeń ciała lub śmierci. Wszyscy pracownicy muszą być przez cały czas świadomi potencjalnego zagrożenia.



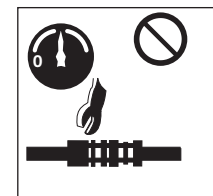
• Obecność pracowników w pobliżu nakrętek hydraulicznych i napinaczy znajdujących się pod ciśnieniem jest dopuszczalna tylko wówczas, gdy jest to absolutnie konieczne i tylko przy stabilnym poziomie ciśnienia. Należy stale monitorować manometr pompy.

• Nigdy nie należy poddawać działaniu ciśnienia tylnej części rozłączonej złączki męskiej (wtyku). W przypadku uszkodzenia złączki znajdującej się pod ciśnieniem może dojść do poważnych obrażeń ciała.



• Nieprawidłowe używanie wysokociśnieniowego sprzętu hydraulicznego może być bardzo niebezpieczne. Należy uważać na wycieki oleju pod wysokim ciśnieniem. Płyn wyciekający ze sprzętu znajdującego się pod wysokim ciśnieniem jest w stanie przeniknąć przez skórę i spowodować zatrucie krwi. W takim przypadku należy NATYCHMIAST zwrócić się o pomoc lekarską.

• Nigdy nie należy przystępować do naprawy nieszczelności, gdy układ znajduje się pod ciśnieniem. Przed wykonaniem wszelkich napraw należy upewnić się, że manometr układu wskazuje zero (0) BAR/PSI.



• Nigdy nie należy przystępować do odłączania złączki hydraulicznej znajdującej się pod ciśnieniem.

• Nie należy przekraczać minimalnego promienia gięcia wskazanego przez producenta węży. Nie należy używać załamanych węży.

• Przed zwiększeniem ciśnienia w układzie należy uważnie sprawdzić wszystkie zespoły węży hydraulicznych. Natychmiast należy wymienić węże uszkodzone, zmiażdżone lub w dużym stopniu załamane.

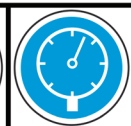
• Podczas zwiększania ciśnienia w układzie należy zachować ostrożność. Wzrost ciśnienia może następować szybciej niż zakładano. Podczas zwiększania ciśnienia należy stale obserwować manometr. Należy być w każdym momencie przygotowanym do natychmiastowego zatrzymania wzrostu ciśnienia.

Model HPT-1500

**DO NOT EXCEED
Maximum pressure
1500 bar (21,755 psi.)**



WARNING
A gauge must be used with this pump.
Internal relief valve set at:
1500 bar (21,755 psi).
Wear safety gloves to avoid injury
from high pressure hydraulic leaks.



**DO NOT EXCEED
Maximum pressure
1500 bar (21,755 psi.)**

Model HPN-2000

**DO NOT EXCEED
Maximum pressure
2000 bar (29,000 psi.)**

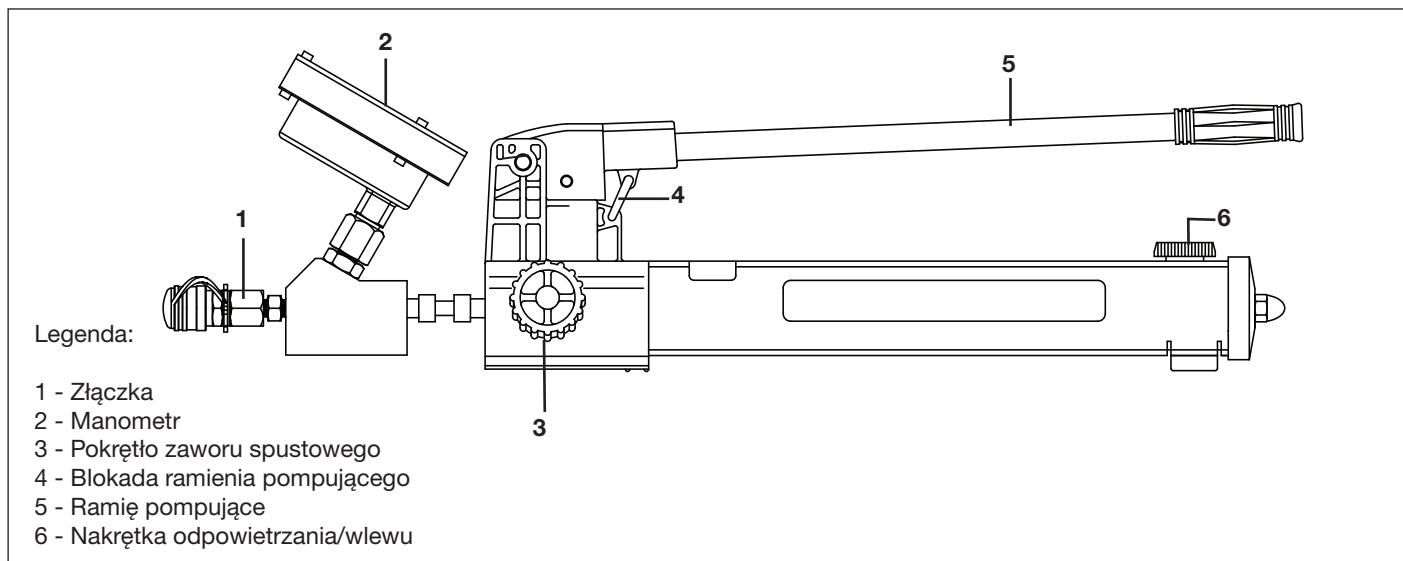


WARNING
A gauge must be used with this pump.
Internal relief valve set at:
2000 bar (29,000 psi).
Wear safety gloves to avoid injury
from high pressure hydraulic leaks.



**DO NOT EXCEED
Maximum pressure
2000 bar (29,000 psi.)**

Rycina 1, Zasady bezpieczeństwa i maksymalne dopuszczalne wartości ciśnienia (nalepka na pompie)



Rycina 2, Główne elementy i komponenty pompy

- Nigdy nie należy pozostawiać układu pod ciśnieniem bez nadzoru. W przypadku konieczności opuszczenia miejsca pracy należy zwolnić ciśnienie i sprawdzić, czy zawór spustowy (powrotu do zbiornika) na pompie jest całkowicie otwarty.
- Przed użyciem sprzętu do połączeń śrubowych, jak nakrętki hydrauliczne czy napinacze, należy przeczytać ze zrozumieniem instrukcje producenta; instrukcji należy przestrzegać. Należy przestrzegać wszystkich środków ostrożności i ostrzeżeń o zagrożeniach.

4.0 DANE TECHNICZNE

Dane techniczne pompy znajdują się w Tabeli 1 na ostatniej stronie niniejszego dokumentu.

5.0 OBSŁUGA

1. Zwolnij blokadę ramienia uchwyt, znajdującą się pod ramieniem pompującym.
2. Pompę można obsługiwać jako pompę odpowietrzaną lub bez odpowietrzania. Przekręć nakrętkę odpowietrzania/wlewu zbiornika do odpowiedniej pozycji.



OSTRZEŻENIE: Nie należy stać bezpośrednio nad ramieniem pompy. Może się zdarzyć, że ramię pompy „odskoczy”. Operator powinien zawsze znajdować się z boku pompy, nie zbliżając się do linii zasięgu ramienia.

3. Otwórz zawór spustowy pompy, obracając pokrętko w lewo o jeden obrót. Uruchom pompę i wykonaj sześć lub siedem pełnych skoków, aby usunąć powietrze z układu pompy.
4. Zdejmij nakrętkę odpowietrzania/wlewu zbiornika i sprawdź poziom oleju. Napełnij zbiornik (używając tylko oleju firmy Enerpac) do linii wskaźnika na nasadce końcowej. NIE dopuść do przepelnienia.

UWAGA: Użytkowa objętość oleju w pompach serii HPN i HPT wynosi 2540 cm³ [155 in³].

5. Zamknij zawór spustowy, obracając pokrętko w prawo.

UWAGA: Zawór spustowy należy zamykać tylko ręcznie. Użycie narzędzi do zamykania zaworu może doprowadzić do uszkodzenia samego zaworu i/lub jego gniazda.

6. Pompę można obsługiwać w położeniu poziomym lub pionowym. W przypadku pozycji pionowej przyłącze spustowe powinno być skierowane do dołu.

7. Pompy serii HPN i HPT są pompami **dwustopniowymi**. Zmiana stopnia z pierwszego na drugi następuje automatycznie, gdy ciśnienie układu osiągnie poziom wynoszący około 13,8 bara [200 psi]. Aby zmniejszyć opór dźwigni przy wysokim ciśnieniu, stosuj krótkie skoki.

UWAGA: Podczas projektowania układu należy uwzględnić ściśliwość oleju. W przypadku zastosowań z użyciem niskiego ciśnienia ściśliwość oleju będzie nieznaczną, ale wraz ze wzrostem poziomu ciśnienia ściśliwość oleju będzie się zwiększać o około 1/2% na 68,9 bara [1000 psi].

5.1 Regulacja zaworu nadmiarowego

Wszystkie pompy serii HPN i HPT są wyposażone w wewnętrzny zawór nadmiarowy bezpieczeństwa, ustawiony fabrycznie, w celu zabezpieczenia przed zbyt wysokim ciśnieniem w układzie. Użytkownik nie ma możliwości zmiany ustawienia zaworu.



OSTRZEŻENIE: Nie należy próbować regulować ani odłączać wewnętrznego zaworu nadmiarowego. Może to doprowadzić do obrażeń ciała i/lub uszkodzenia sprzętu.

5.2 Odpowietrzanie

Usuń z układu uwięzione powietrze zgodnie z opisem w poniższych punktach:

1. Obróć nakrętkę odpowietrzania/wlewu zbiornika do pozycji odpowietrzania.
2. Zamknij zawór spustowy pompy, obracając pokrętko w prawo.
3. Ustaw pompę na wysokości powyżej nakrętki hydraulicznej lub napinacza. Upewnij się, że końcówka tłoka jest NA DOLE.
4. Uruchom pompę, aby całkowicie wysunąć napinacz hydrauliczny lub nakrętkę hydrauliczną. Dopilnuj, aby nie przekroczyć wskaźnika maksymalnego skoku nakrętki hydraulicznej lub napinacza.
5. Otwórz zawór spustowy, aby cofnąć nakrętkę hydrauliczną lub napinacz. W razie konieczności użyj siły, aby wspomóc cofanie. W ten sposób uwięzione powietrze zostanie wypchnięte w górę do zbiornika pompy.
6. Jeśli będzie to konieczne, powtórz krok 5 w celu całkowitego usunięcia powietrza z układu.

Tabela 1 – Dane techniczne ręcznych pomp hydraulicznych serii HPN i HPT

Model	Typ (prędkość)	Maksymalne ciśnienie znamionowe bar [psi]		Objętość oleju na skok cm ³ [in ³]		Użytkowa objętość oleju cm ³ [in ³]
		Stopień 1	Stopień 2	Stopień 1	Stopień 2	
HPT-1500	dwustopniowa	13,8 [200]	1500 [21 755]	11,26 [0,687]	2,47 [0,151]	2540 [155]
HPN-2000	dwustopniowa	13,8 [200]	2000 [29 000]	11,26 [0,687]	2,47 [0,151]	2540 [155]

7. Zdejmij nakrętkę odpowietrzania/wlewu. Jeśli jest to konieczne, dolej olej do zbiornika.
8. Ponownie zamocuj nakrętkę odpowietrzania/wlewu. Upewnij się, że nakrętka z powrotem znajduje się w pozycji odpowietrzania.

6.0 KONSERWACJA

Aby sprawdzić poziom oleju:

1. Otwórz zawór spustowy, aby umożliwić powrót do zbiornika oleju znajdującego się w układzie.
2. Zdejmij nakrętkę odpowietrzania/wlewu zbiornika.
3. Dolej olej hydrauliczny firmy Enerpac do poziomu wskazanego na nasadce końcowej pompy. Nie dopuść do przepełnienia.
4. Ponownie zamocuj nakrętkę odpowietrzania/wlewu. Ustaw ją z powrotem w pozycji odpowietrzania.

- Wszystkie pompy ręczne do prawidłowej pracy wymagają obecności pewnej ilości powietrza w zbiorniku. Jeżeli poziom oleju będzie zbyt wysoki, pompa nie będzie pracować prawidłowo.

- W przypadku obsługi pompy w miejscu o dużym zanieczyszczeniu zalecana jest częstsza wymiana oleju. Napełniaj zbiornik czystym olejem firmy Enerpac.

- Okresowo smaruj środkiem smarnym sworzeń ramienia, sworzeń poprzeczny i głowicę tłoka.

6.1 Utrzymywanie przewodów olejowych w czystości

W przypadku rozłączania połówek złączki należy zawsze zakładać pokrywki przeciwpylowe lub korki. Należy stosować wszelkie środki ostrożności w celu zabezpieczenia pompy i przewodów olejowych przed przedostaniem się do wnętrza zabrudzeń czy piasku. Zanieczyszczenie układu może doprowadzić do awarii pompy lub zaworu. Uszkodzenia tego typu nie są objęte gwarancją.

