

Document Number	Document Revision	Document Revision Date
L2102	C	11/2017

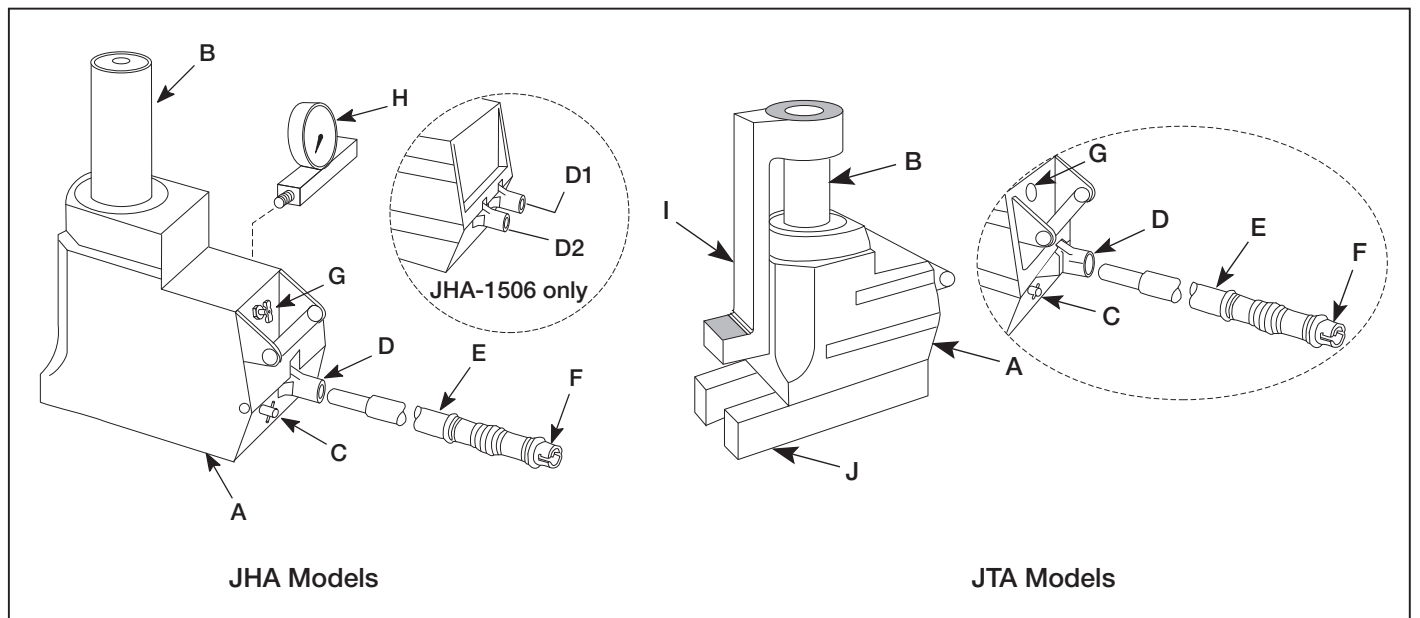
IMPORTANT RECEIVING INSTRUCTIONS:

Visually inspect all components for shipping damage. If any shipping damage is found, notify carrier at once. Shipping damage is NOT covered by warranty. The carrier is responsible for all repair or replacement costs resulting from damage in shipment.

CONTENTS:

English (EN)	1-6
Deutsch (DE)	7-12
Français (FR)	13-18
Español (ES)	19-24
Italian (IT)	25-30
Nederlands (NL)	31-36

DESCRIPTION:

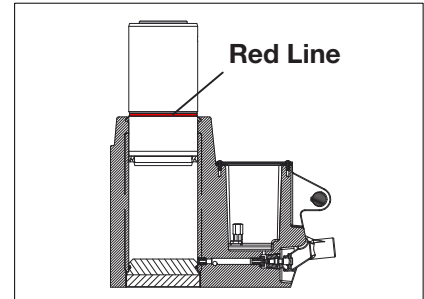


A	Jack Base	D1	Jack Beam (Speed Pump)	G	Air Vent/Fill Plug
B	Plunger	D2	Jack Beam (Load Pump)	H	Load Gauge
C	Release Valve	E	Jack Handle	I	Toe Lift
D	Jack Beam	F	Release Valve Wrench	J	Toe Plate

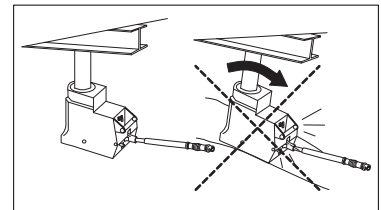
SAFETY INFORMATION

To avoid personal injury or property damage during system operation, read and follow all CAUTIONS, WARNINGS, and INSTRUCTIONS included with or attached to each product. ENERPAC CANNOT BE HELD RESPONSIBLE FOR DAMAGE OR INJURY RESULTING FROM UNSAFE USE OF PRODUCT, LACK OF MAINTENANCE, OR INCORRECT PRODUCT AND SYSTEM APPLICATION. Contact Enerpac when in doubt as to applications and safety precautions.

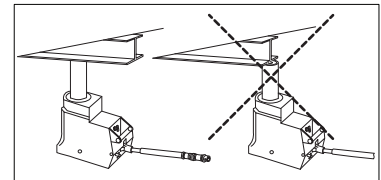
- ⚠ WARNING**
Jack models JHA-756 and JHA-10506 are NOT equipped with a stop ring to retain the plunger. To prevent plunger over-extension, a port is provided to vent the oil out of the cylinder as the plunger reaches the maximum stroke. When the RED LINE around the plunger becomes visible, the plunger is at maximum extension. Further extension could result in the plunger being forced out of the cylinder.



- ⚠ WARNING**
To avoid personal injury, always wear proper personal protective gear when operating hydraulic equipment, i.e. safety glasses, gloves, etc.
- ⚠ WARNING**
Make sure that jacks are protected from external sources of damage, such as explosive heat, flame, moving machine parts, sharp objects, and corrosive chemicals. DO NOT expose equipment to temperatures above 150°F (65°C).
- ⚠ CAUTION**
Use only Enerpac hydraulic fluid. DO NOT use brake or synthetic fire resistant fluids because they will damage the jack seals.
- ⚠ WARNING**
Provide a solid and level foundation adequate to support the load being lifted.



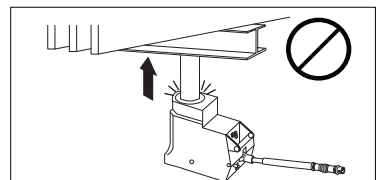
- ⚠ WARNING**
Position the jack to distribute the load over the entire base of the jack. The jack plunger must be centered in the line of force of the load as it is being lifted.



- ⚠ WARNING**
Stay clear of loads supported by hydraulics. Jacks are lifting devices ONLY. After the load has been raised, it should be blocked, using material capable of supporting the load.



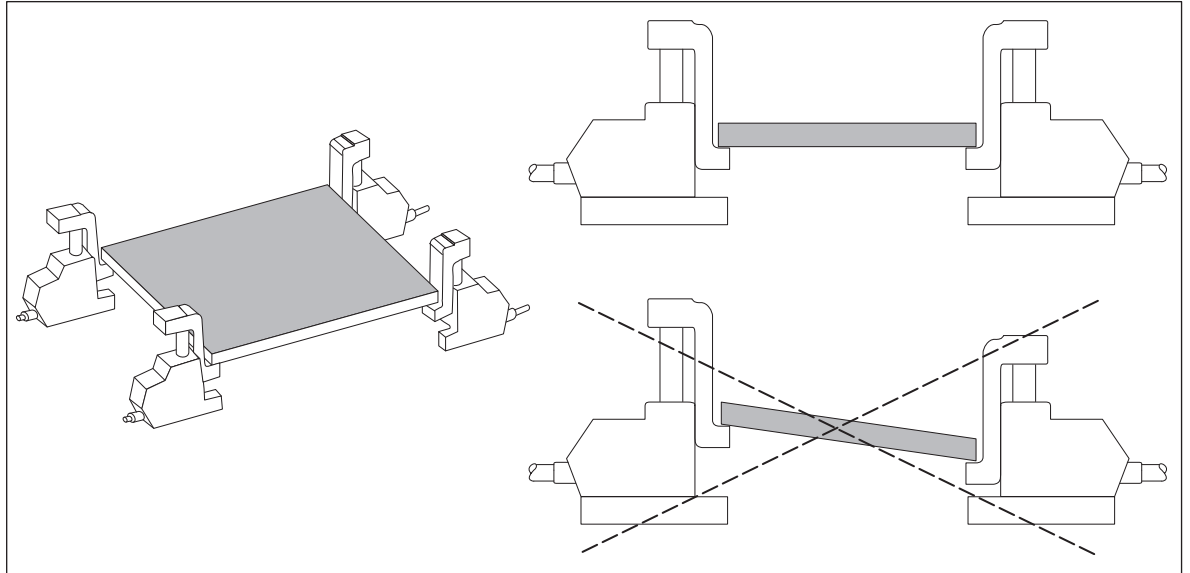
- ⚠ WARNING**
DO NOT exceed rated stroke. If you need to lift a load further, support the load, raise the level of the jack with a sturdy support and then continue the lift.



SAFETY INFORMATION *(continued)*

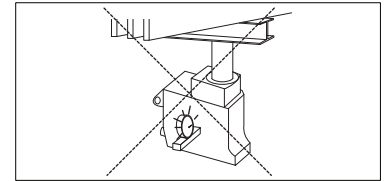
⚠ WARNING

The load must be evenly distributed over the entire jacking pad of the toe lift attachment. The plunger must be in exact line with the movement of the load. When using multiple units to lift a load, all jacks must be operated at the same time, so that the load is lifted evenly. Failure to lift the load evenly could cause it to slip off the jacking pad.



⚠ WARNING

DO NOT lift a load which exceeds the capacity of the jack. The load rating is marked on the jack nameplate.



⚠ WARNING

If the jack is subjected to abnormal or shock loads, it should be inspected immediately by a qualified hydraulic technician.

SPECIFICATIONS

Model No.	Style	Capacity Tons	Stroke in (cm)	Effective Area in ² (cm ²)	Collapsed Height in (cm)
JHA-73	Standard	7	3.0 (7.62)	1.49 (9.61)	5.25 (13.33)
JHA-156	Solid Plunger Aluminum	15	6.06 (15.39)	3.14 (20.26)	9.75 (24.77)
JHA-356		35	6.13 (15.57)	7.07 (45.62)	10.13 (25.73)
JHA756		75	6.06 (15.39)	15.90 (102.59)	11.25 (28.59)
JHA-1506		150	6.13 (15.57)	30.68 (197.95)	12.88 (32.72)
JTA-76	Toe Lift Aluminum	7	6.06 (15.39)	3.14 (20.26)	12.56 (31.90)
JTA-176		17	6.13 (15.57)	7.07 (45.26)	14.19 (36.04)
JTA-356		35	6.06 (15.39)	15.90 (102.59)	16.63 (42.24)

Enerpac JHA and JTA Series Jacks



These products conform with the requirements for CE Marking.

INSTALLATION

7 - 35 ton Standard Jacks

Adding Fluid and Removing Air



WARNING

Before adding fluid, make sure the plunger is fully retracted, or the system will contain more fluid than the reservoir can hold.

1. Use wrench end of jack handle to open release valve by turning counter-clockwise.
2. Place jack on its front face with the filler plug on top. Remove fill plug.
3. Slowly add Enerpac hydraulic fluid.
4. Once the reservoir is filled, extend the plunger out approximately 1^{1/2} inches. Add enough fluid to fill the reservoir.
5. Insert the fill plug and turn in about half way, leaving the bleed hole in the fill plug exposed.
6. Push plunger to its fully retracted position. Excess oil and air will be expelled through the fill plug bleed hole.
7. Tighten fill plug.
8. Use wrench end of the jack handle to close the release valve by turning clockwise.
9. Pump the handle. If plunger does not advance to full travel, repeat the procedure. Clean off excess fluid.

75 and 150 Ton Standard Jacks and 35 Ton Toe Lift Jacks

Adding Fluid



WARNING

Before adding fluid, make sure the plunger is fully retracted, or the system will contain more fluid than the reservoir can hold.

1. Use wrench end of jack handle to open release valve by turning counter-clockwise.
2. Place jack on its side with fill plug facing up. Remove fill plug.
3. Slowly add Enerpac hydraulic fluid. Do not fill reservoir completely. Fluid level should be below fill plug when jack is upright.
4. Stand jack upright, allowing excess fluid to run out of fill plug hole. Replace fill plug. Clean off excess fluid.

Removing Air

1. Open air vent.
2. Use wrench end of jack handle to open release valve by turning counter-clockwise.
3. Insert jack handle into jack pump beam and rapidly pump the handle.
4. Use wrench end of jack handle to close release valve by turning clockwise.
5. If jack operation is not smooth, repeat the air removal procedure.

OPERATION

Check load rating on jack nameplate to make certain the jack is capable of lifting the load. Use a gauge to monitor the load. Use the table below to determine the proper gauge kit for your jack.

Model No.	GF-715	GF-830	GF-350
For use with Jacks	JHA-73 JHA-156	JHA-756 JHA-356 JHA-1506	JTA-76 JTA-176 JTA356

Raising the Load

1. On models with air vents, open air vent.
2. Use wrench end of handle to close the release valve by turning clockwise hand tight.

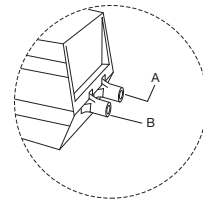


CAUTION

Excessive tightening is unnecessary and will cause wear.

3. Insert handle into jack pump beam and pump until desired height is reached.

NOTE: For 150 ton JHA jacks, use speed (A) pump beam until plunger reaches load. Then move the handle to load (B) pump beam to lift the load.



CAUTION

In certain situations, the pump handle can kick back. Always keep body away from the line of force of the handle.

4. Remove jack handle when not in use.



WARNING

Stay clear of loads supported by hydraulics. After the load has been raised, it should be blocked, using material capable of supporting the load.

Lowering the Load

1. Use wrench end of jack handle to open the valve a very small amount to avoid sudden dropping of the load. Turn release valve counter-clockwise very slowly to control the speed of descent.



WARNING

NEVER turn release valve quickly to full open when there is a load on the jack. The load will fall uncontrolled, leading to personal injury and/or property damage.

2. All jacks are load return. Without a load, the plunger may not retract. Adding weight to the plunger will make it retract.



CAUTION

If you decide to stand on the jack, be sure the jack is stable and hold on to a sturdy object to avoid injury.

MAINTENANCE

1. Before storing, inspect and clean the jack.
2. Close the air vent on models with air vents.
3. Store jack upright to protect the seals.
4. Periodically lubricate the jack pump beam.

TROUBLESHOOTING

The following is intended as an aid in determining if a problem exists. DO NOT disassemble the jack. For repair service, contact the Authorized Enerpac Service Center in your area.

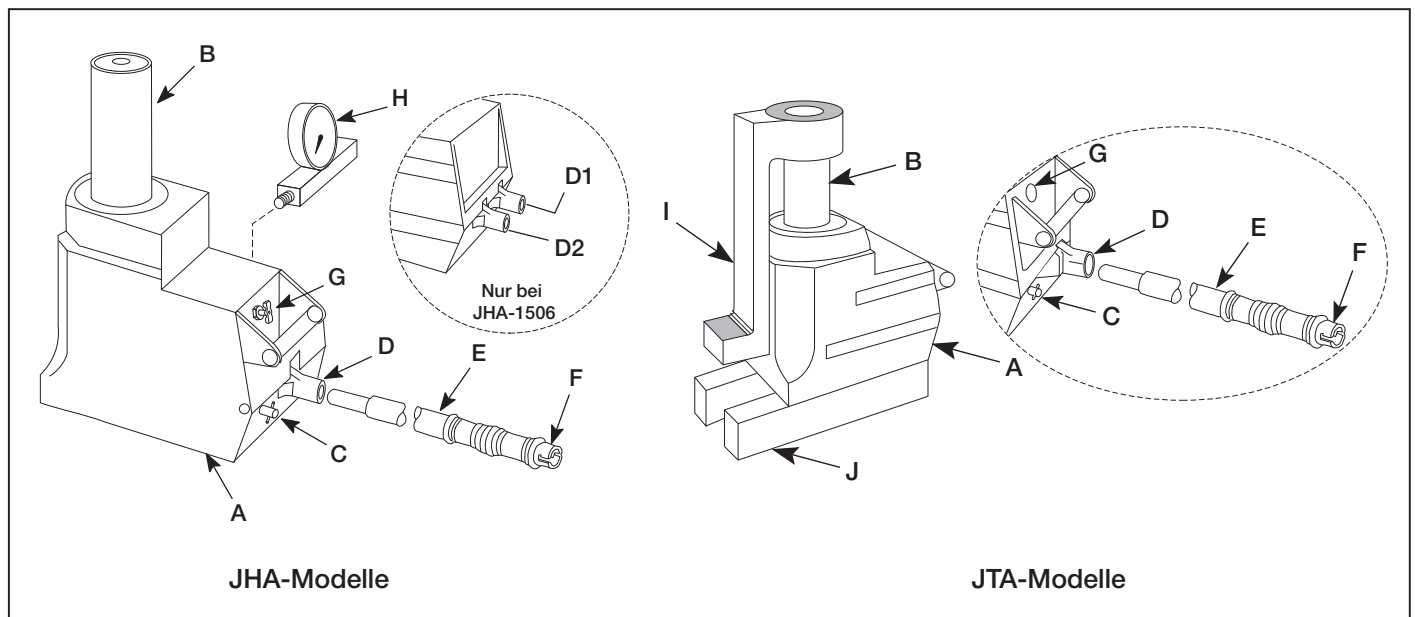
Problem	Possible Cause	Solution
Jack will not rise, rises part way, or rises in spurts.	Load is too heavy.	Do not attempt to lift more than rated capacity.
	Release valve open.	Close release valve.
	Low fluid level.	Add fluid. See page 4.
	Air in system.	Remove air as directed on page 4.
	Plunger binding.	Have jack serviced by a qualified hydraulic technician.
Jack rises, but loses pressure.	Load is too heavy.	Do not attempt to lift more than rated capacity.
	Plunger seal leaking.	Have jack serviced by a qualified hydraulic technician.
Plunger will not retract.	No load on the plunger.	Put weight on the plunger to help it retract.
	Release valve closed.	Open the release valve slowly. See "Lowering the Load".
	Air vent closed. (on 75 and 150 Ton standard and 35 Ton toe lift models)	Open air vent valve.
	Reservoir is over-filled.	With jack in the upright position and no load, remove fill plug and allow oil to drain out of fill hole.
	Worn or damaged seals.	Have jack serviced by a qualified hydraulic technician.
	Plunger damage.	Have jack serviced by a qualified hydraulic technician.

Dokument Nummer	Dokument Überarbeitung	Dokument Überarbeitungsdatum
L2102	C	11/2017

WICHTIGE ANWEISUNGEN FÜR DIE EINGANGSKONTROLLE

Unterziehen Sie alle Teile einer Sichtkontrolle auf eventuelle Transportschäden. Wird ein solcher Transportschaden festgestellt, benachrichtigen Sie unverzüglich den Spediteur. Transportschäden sind von der Gewährleistung NICHT abgedeckt. Der Spediteur haftet für alle Reparatur- und Austauschkosten, die sich aus einer Beschädigung beim Transport ergeben.

BESCHREIBUNG



A	Sockel der Hebevorrichtung	D1	Hebestutzen (Schnellpumpe)	G	Entlüftungs-/Einfüllöffnung
B	Kolben	D2	Hebestutzen (Lastpumpe)	H	Lastmanometer
C	Druckentlastungsventil	E	Griff der Hebevorrichtung	I	Hebevorsprung
D	Hebestutzen	F	Druckentlastungsventil-Schlüssel	J	Fußplatte

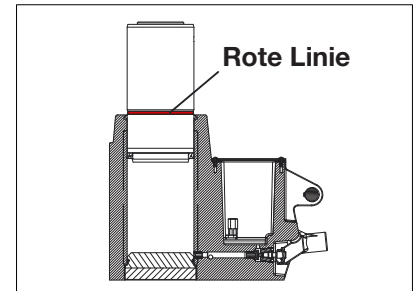
SICHERHEITSINFORMATIONEN

Um Verletzungen oder Sachschäden während des Systembetriebs zu vermeiden, lesen und befolgen Sie alle SICHERHEITSHINWEISE sowie die ANWEISUNGEN, die mit jedem Produkt geliefert oder daran angebracht sind. ENERPAC HAFTET NICHT FÜR SCHÄDEN ODER VERLETZUNGEN, DIE SICH AUS DER UNSACHGEMÄSSEN VERWENDUNG, MANGELHAFTEN WARTUNG UND/ODER FALSCHEN BETRIEBUNG VON PRODUKT UND SYSTEM ERGEBEN.

Wenden Sie sich an Enerpac, falls Sie Fragen zu den Sicherheitsmaßnahmen oder zur Produktanwendung haben.

⚠ ACHTUNG

Die Hebevorrichtung-Modelle JHA-756 und JHA-10506 sind NICHT mit einem Anschlagring ausgestattet, der den Kolben stoppt. Um zu verhindern, dass der Kolben zu weit ausgefahren wird, sorgt eine Hubbegrenzung dafür, dass Öl aus dem Zylinder abgelassen wird, sobald der Kolben seinen maximalen Hub erreicht hat. Sobald die ROTE LINIE um den Kolben sichtbar wird, ist dieser maximal ausgefahren. Ein weiteres Ausfahren könnte dazu führen, dass der Kolben aus dem Zylinder schießt.



⚠ ACHTUNG

Um Verletzungen zu vermeiden, tragen Sie beim Bedienen hydraulischer Geräte bitte stets zweckmäßige Schutzkleidung, d.h. Schutzbrille, Schutzhandschuhe usw.

⚠ ACHTUNG

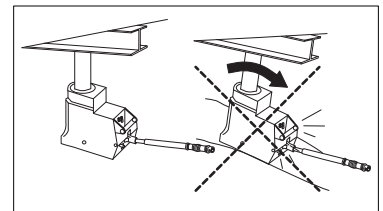
Stellen Sie sicher, daß die Hebevorrichtungen keinen schädlichen Außeneinwirkungen wie übermäßiger Hitze, offenem Feuer, beweglichen Maschinenteilen, scharfen Gegenständen und korrodierenden Chemikalien ausgesetzt sind. Setzen Sie die Anlage KEINEN Temperaturen über 65°C aus.

⚠ VORSICHT

Verwenden Sie nur Enerpac-Hydrauliköl. Verwenden Sie KEINE Bremsflüssigkeit oder synthetische, feuerbeständige Flüssigkeiten, da diese die Dichtungen der Hebevorrichtung beschädigen.

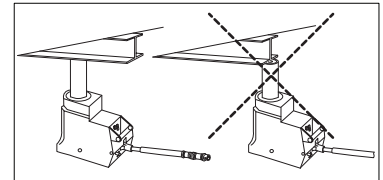
⚠ ACHTUNG

Stellen Sie die Anlage auf einem stabilen und ebenen Untergrund auf, der für die zu hebenden Lasten ausgelegt ist.



⚠ ACHTUNG

Plazieren Sie die Hebevorrichtung so, daß die Last über den ganzen Sockel der Hebevorrichtung verteilt ist. Beim Heben der Last muß die Kolbenmitte der Hebevorrichtung an der Kraftlinie ausgerichtet werden.



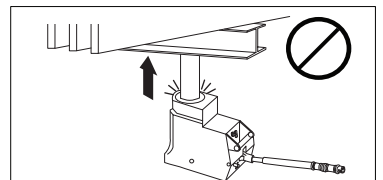
⚠ ACHTUNG

Bleiben Sie Lasten, die durch das Hydrauliksystem abgestützt werden, fern. Hebevorrichtungen sind NUR zum Heben vorgesehen. Nachdem die Last angehoben wurde, muß sie mit Materialien, die die Last tragen können, abgestützt werden.



⚠ ACHTUNG

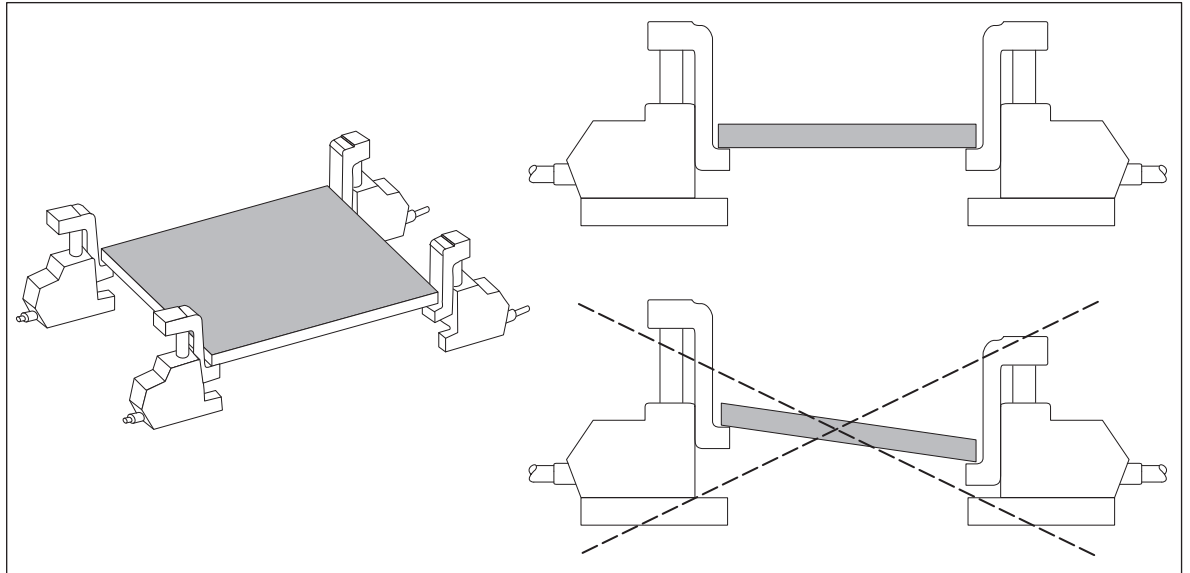
Überschreiten Sie den Nennhub NICHT. Wenn Sie eine Last noch höher anheben müssen, stützen Sie die Last ab, erhöhen Sie das Niveau der Hebevorrichtung mit einer stabilen Stützvorrichtung und setzen Sie dann den Hebevorgang fort.



SICHERHEITSINFORMATIONEN (Fortsetzung)

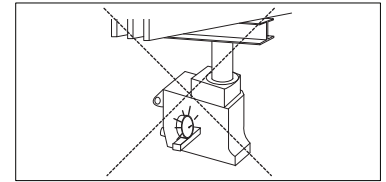
⚠ ACHTUNG

Die Last muß gleichmäßig über die gesamte Hebefläche des Hebevorsprung-Zusatzgeräts verteilt werden. Der Kolben muß sich genau in Flucht mit der Bewegung der Last befinden. Wenn mehrere Vorrichtungen zum Anheben einer Last verwendet werden, müssen alle Hebevorrichtungen gleichzeitig bedient werden, damit die Last gleichmäßig angehoben wird. Falls die Last nicht gleichmäßig angehoben wird, könnte sie von der Hebefläche abrutschen.



⚠ ACHTUNG

Heben Sie KEINE Last, die die Kapazität der Hebevorrichtung überschreitet. Die Nennlast ist auf dem Typenschild der Hebevorrichtung angegeben.



⚠ ACHTUNG

Bei ungewöhnlich hoher oder bei plötzlicher Lasteinwirkung sollte die Hebevorrichtung umgehend von einem qualifiziertem Hydrauliktechniker überprüft werden.

TECHNISCHE DATEN

Modellnr.	Ausführung	Kapazität US-Tonnen	Hub cm (Zoll)	Wirkfläche cm ² (Zoll ²)	Höhe(eingefahren) cm (Zoll)
JHA-73	Standard-Vollkolben aus Aluminium	7	7.62 (3.0)	9.61 (1.49)	13.33 (5.25)
JHA-156		15	15.39 (6.06)	20.26 (3.14)	24.77 (9.75)
JHA-356		35	15.57 (6.13)	45.62 (7.07)	25.73 (10.13)
JHA756		75	15.39 (6.06)	102.59 (15.90)	28.59 (11.25)
JHA-1506		150	15.57 (6.13)	197.95 (30.68)	32.72 (12.88)
JTA-76	Hebevorsprung aus Aluminium	7	15.39 (6.06)	20.26 (3.14)	31.90 (12.56)
JTA-176		17	15.57 (6.13)	45.26 (7.07)	36.04 (14.19)
JTA-356		35	15.39 (6.06)	102.59 (15.90)	42.24 (16.63)

Hebevorrichtungen der JHA- und JTA-Serie von Enerpac



Diese Produkte entsprechen den Anforderungen der CE-Kennzeichnung.

INSTALLATION

Standard-Hebevorrichtungen mit 7 - 35 US-Tonnen

Adding Fluid and Removing Air



ACHTUNG

Stellen Sie vor dem Auffüllen von Flüssigkeit sicher, daß der Kolben vollständig eingefahren ist, andernfalls enthält das System mehr Flüssigkeit, als der Behälter aufnehmen kann.

1. Das Druckentlastungsventil mit Hilfe des Schlüsselendes des Hebevorrichtungsgriiffs öffnen, indem nach links gedreht wird.
2. Den Zylinder auf die Vorderseite stellen, so daß der Einfüllstopfen oben liegt. Den Einfüllstopfen entfernen.
3. Langsam Enerpac-Hydrauliköl auffüllen.
4. Nachdem der Behälter aufgefüllt ist, den Kolben etwa 4 cm ausfahren. Ausreichend Öl zum Auffüllen des Behälters einfüllen.
5. Den Einfüllstopfen anbringen und etwa zur Hälfte eindrehen, so daß die Ausströmöffnung im Einfüllstopfen freiliegt.
6. Den Kolben in die vollständig eingefahrene Stellung hineindrücken. Überschüssiges Öl und Luft entweichen durch die Ausströmöffnung des Einfüllstopfens.
7. Den Einfüllstopfen festziehen.
8. Das Druckentlastungsventil mit Hilfe des Schlüsselendes des Hebevorrichtungsgriiffs schließen, indem nach rechts gedreht wird.
9. Am Griff pumpen. Wenn der Kolben nicht vollständig ausfährt, das Verfahren wiederholen.

Standard-Hebevorrichtungen mit 75 und 150 US-Tonnen und Vorsprung-Hebevorrichtungen mit 35 US-Tonnen

Auffüllen von Flüssigkeit



ACHTUNG

Stellen Sie vor dem Auffüllen von Flüssigkeit sicher, daß der Kolben vollständig eingefahren ist, andernfalls enthält das System mehr Flüssigkeit, als der Behälter aufnehmen kann.

1. Das Druckentlastungsventil mit Hilfe des Schlüsselendes des Hebevorrichtungsgriiffs öffnen, indem nach links gedreht wird.
2. Die Hebevorrichtung auf die Seite legen, so daß der Einfüllstopfen nach oben weist. Den Einfüllstopfen entfernen.
3. Langsam Enerpac-Hydrauliköl auffüllen. Den Behälter nicht vollständig füllen. Bei aufrechter Lage der Hebevorrichtung sollte der Flüssigkeitsstand unterhalb des Einfüllstopfens liegen.
4. Die Hebevorrichtung aufrecht aufstellen und überschüssige Flüssigkeit aus der Einfüllöffnung auslaufen lassen. Den Einfüllstopfen wieder anbringen. Überschüssige Flüssigkeit abwischen.

Entlüften

1. Die Entlüftungsöffnung öffnen.
2. Das Druckentlastungsventil mit Hilfe des Schlüsselendes des Hebevorrichtungsgriiffs öffnen, indem nach links gedreht wird.
3. Den Griff der Hebevorrichtung in den Pumpstutzen einführen und am Griff rasch pumpen.
4. Das Druckentlastungsventil mit Hilfe des Schlüsselendes des Hebevorrichtungsgriiffs schließen, indem nach rechts gedreht wird.
5. Wenn die Hebevorrichtung nicht reibungslos funktioniert, das Entlüftungsverfahren wiederholen.

BETRIEB

Die Nennlast am Typenschild der Hebevorrichtung überprüfen, um sicherzustellen, daß die Hebevorrichtung die Last anheben kann. Die Last mit Hilfe eines Manometers überwachen. Den entsprechenden Manometersatz für Ihre Hebevorrichtung anhand der nachstehenden Tabelle ermitteln.

Modellnr.	GF-715	GF-830	GF-350
Zum Gebrauch mit Hebevorrichtungen	JHA-73 JHA-156	JHA-756 JHA-356 JHA-1506	JTA-76 JTA-176 JTA356

Anheben der Last

1. An Modellen mit Entlüftungsöffnungen die Entlüftungsöffnung öffnen.
2. Das Druckentlastungsventil mit Hilfe des Schlüsselendes des Griffs schließen, indem von Hand nach rechts festgedreht wird.

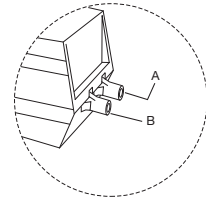


VORSICHT

Übermäßiges Anziehen ist unnötig und führt zu Verschleiß.

3. Den Griff in den Pumpstutzen der Hebevorrichtung einführen und pumpen, bis die gewünschte Höhe erreicht ist.

HINWEIS: Bei Hebevorrichtungen mit 150 US-Tonnen die Schnellpumpe (A) verwenden, bis der Kolben die Last berührt. Dann den Griff zum Lastpumpstutzen (B) umsetzen, um die Last anzuheben.



VORSICHT

Unter gewissen Umständen kann der Griff "zurückschlagen". Den Körper stets von der Kraftlinie des Griffs fernhalten.

4. Den Griff der Hebevorrichtung abnehmen, wenn er nicht verwendet wird.



ACHTUNG

Bleiben Sie Lasten, die durch das Hydrauliksystem abgestützt werden, fern. Nachdem die Last angehoben wurde, muß sie mit Materialien, die die Last tragen können, abgestützt werden.

Absenken der Last

1. Das Ventil mit Hilfe des Schlüsselendes des Hebevorrichtungsgriiffs nur ein bißchen öffnen, damit die Last nicht plötzlich herunterfällt. Das Druckentlastungsventil sehr langsam nach links drehen, um die Absenkgeschwindigkeit zu regeln.



ACHTUNG

Drehen Sie das Druckentlastungsventil NIEMALS rasch in die vollständig offene Stellung, wenn sich eine Last auf der Hebevorrichtung befindet. Andernfalls fällt die Last unvermittelt ab, und es kommt zu Verletzungen und/oder Sachschäden.

2. Alle Hebevorrichtungen werden unter Belastung zurückgezogen. Ohne Last fährt der Kolben möglicherweise nicht ein. In diesem Fall den Kolben belasten, um ihn zum Einfahren zu veranlassen.



VORSICHT

Falls Sie sich dazu entschließen, auf der Hebevorrichtung zu stehen, müssen Sie sicherstellen, daß diese stabil ist, und Sie müssen sich an einem stabilen Gegenstand festhalten, um sich nicht zu verletzen.

WARTUNG

1. Die Hebevorrichtung vor der Lagerung überprüfen und reinigen.
2. Die Entlüftungsöffnung an Modellen mit Entlüftungsöffnungen schließen.
3. Die Hebevorrichtung aufrecht lagern, um die Dichtungen zu schützen.
4. Den Pumpstutzen der Hebevorrichtung regelmäßig schmieren.

FEHLERSUCHE

Der folgende Abschnitt soll als Anleitung zur Fehlerfeststellung dienen. Die Hebevorrichtung NICHT zerlegen. Für die Durchführung von Reparaturarbeiten das zuständige autorisierte Enerpac-Service-Center anrufen.

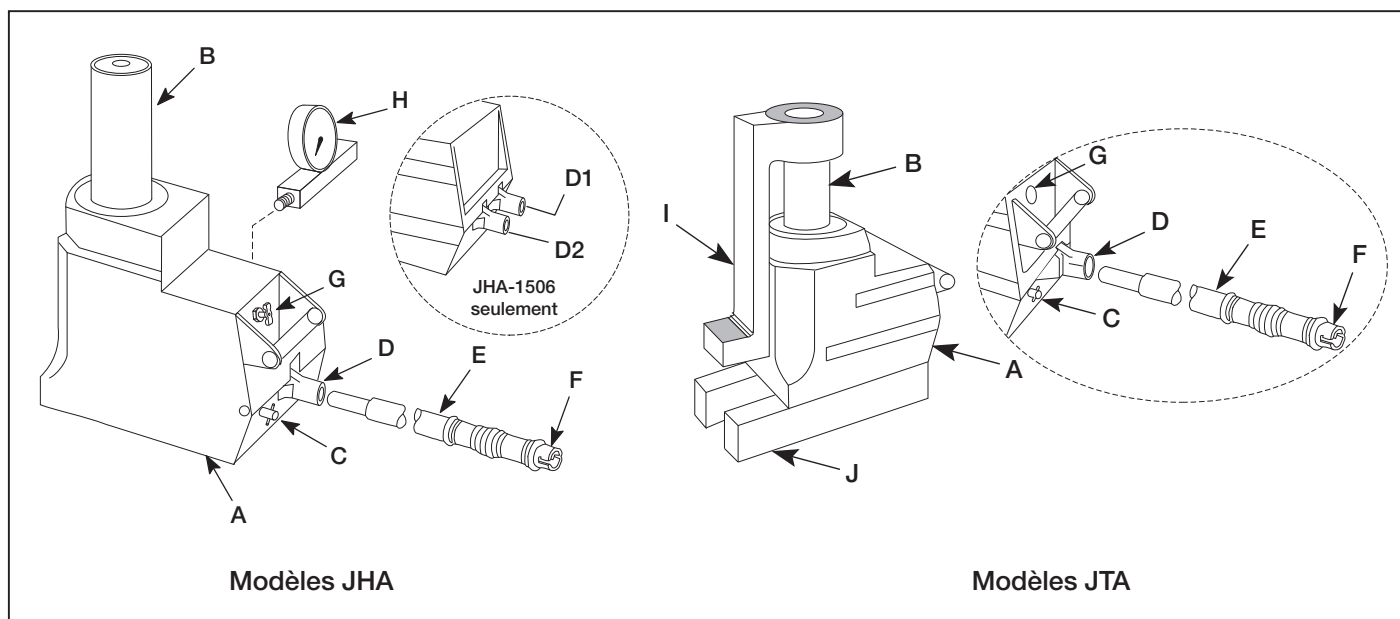
Problem	Mögliche Ursache	Lösung
Die Hebevorrichtung fährt nicht, nur teilweise oder stoßweise aus.	Zu schwere Last.	Nicht versuchen, Gewichte zu heben, die schwerer als die Nennkapazität sind.
	Druckentlastungsventil offen.	Das Druckentlastungsventil schließen.
	Niedriger Flüssigkeitsstand.	Öl auffüllen. Siehe Seite 10.
	Luft im System.	Entlüften, wie auf Seite 10 beschrieben.
	Kolben klemmt.	Die Hebevorrichtung von einem qualifizierten Hydrauliktechniker warten lassen.
Die Hebevorrichtung fährt aus, der Druck fällt jedoch ab.	Zu schwere Last.	Nicht versuchen, Gewichte zu heben, die schwerer als die Nennkapazität sind.
	Kolbendichtung leckt.	Die Hebevorrichtung von einem qualifizierten Hydrauliktechniker warten lassen.
Der Kolben fährt nicht ein.	Keine Last auf dem Kolben.	Den Kolben mit Gegenständen belasten, um ihn zum Einfahren zu veranlassen.
	Druckentlastungsventil geschlossen.	Das Druckentlastungsventil langsam öffnen. Siehe den Abschnitt "Absenken der Last".
	Entlüftungsöffnung geschlossen (bei Standard-Modellen mit 75 und 150 US-Tonnen und bei Hebevorsprung-Modellen mit 35 US-Tonnen).	Das Ventil der Entlüftungsöffnung öffnen.
	Behälter überfüllt.	Den Einfüllstopfen bei aufrecht stehender und nicht belasteter Hebevorrichtung entfernen und das Öl aus der Einfüllöffnung ablassen.
	Abgenutzte oder schadhafte Dichtungen.	Die Hebevorrichtung von einem qualifizierten Hydrauliktechniker warten lassen.
	Kolben schadhaft.	Die Hebevorrichtung von einem qualifizierten Hydrauliktechniker warten lassen.

Numéro du document	Révision du document	Date de révision du document
L2102	C	11/2017

INSTRUCTIONS IMPORTANTES POUR LA RÉCEPTION

Inspecter toutes les pièces en vue de dommages subis pendant l'expédition. Signaler immédiatement au transporteur les dégâts constatés. Les dommages survenus pendant l'expédition NE SONT PAS couverts par la garantie. Le transporteur est responsable de tous les frais de réparation et de remplacement résultant de dommages subis lors du transport.

DESCRIPTION



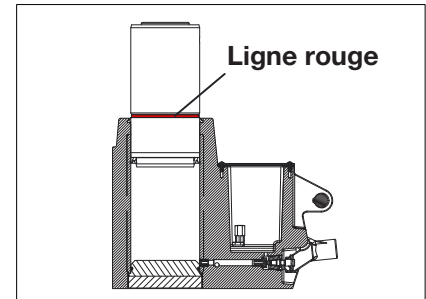
A	Base du vérin	D1	Douille de pompage (pompage rapide)	G	Bouchon de remplissage/purge d'air
B	Tige	D2	Douille de pompage (pompage de charge)	H	Manomètre de charge
C	Robinet de détente	E	Levier de pompage	I	Tenon de levage arrière
D	Douille de pompage	F	Clé du robinet de détente	J	Plaque arrière

INFORMATIONS POUR LA SÉCURITÉ

Pour éviter tout risque de blessure corporelle ou de dégât matériel pendant le fonctionnement du système, lire et respecter toutes les rubriques ATTENTION, AVERTISSEMENT et INSTRUCTIONS figurant sur ou jointes à chaque produit. ENERPAC NE PEUT ÊTRE TENU POUR RESPONSABLE DES DOMMAGES ET BLESSURES QUI RÉSULTENT D'UNE UTILISATION DANGEREUSE, D'UN MANQUE DE MAINTENANCE OU D'UN MANIEMENT INCORRECT DU PRODUIT ET DU SYSTÈME. En cas de doute concernant les applications et mesures de sécurité, n'hésitez pas à contacter Enerpac.

⚠ AVERTISSEMENT

Les modèles JHA-756 et JHA-10506 ne sont PAS dotés d'une bague d'arrêt qui permettrait de retenir le piston. Pour éviter la surextension de ce dernier, un orifice est prévu, qui laisse l'huile s'évacuer hors du vérin lorsque le piston atteint le maximum de sa course. Lorsque la LIGNE ROUGE qui fait le tour du piston devient visible, cela signifie que le piston est à son extension maximale. Une extension plus importante risquerait d'expulser le piston hors du vérin.



⚠ AVERTISSEMENT

Pour éviter les blessures, toujours porter un équipement de protection individuel adéquat pendant l'utilisation du matériel hydraulique (ex. lunettes de protection, gants, etc.).

⚠ AVERTISSEMENT

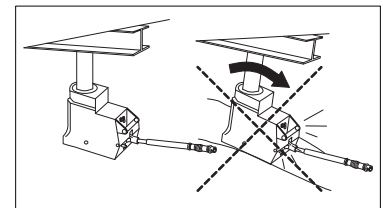
S'assurer que tous les vérins sont protégés des risques de dommages externes tels que chaleur excessive, flammes, pièces mobiles de machine, objets à angles vifs, produits chimiques corrosifs. NE PAS exposer le matériel à des températures supérieures à 65 °C (150 °F).

⚠ ATTENTION

Utiliser exclusivement du fluide Enerpac. NE PAS utiliser de liquide de frein ou de fluides résistants au feu qui endommageraient les joints du vérin.

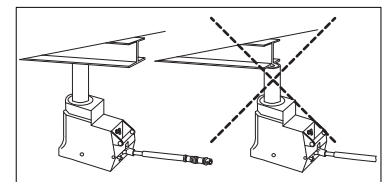
⚠ AVERTISSEMENT

Prévoir une base plane et ferme capable de supporter la charge à lever.



⚠ AVERTISSEMENT

Positionner le vérin de façon à répartir la charge sur toute sa base. Lors du levage, la tige du vérin doit être centrée sur la ligne de force de la charge.



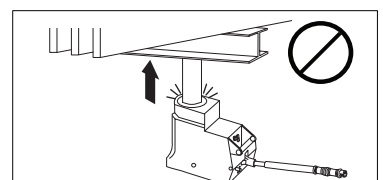
⚠ AVERTISSEMENT

Se tenir à l'écart des charges soutenues par des vérins hydrauliques. Les vérins sont UNIQUEMENT des dispositifs de levage. Une fois la charge levée, elle doit être calée avec un matériel capable de la supporter.



⚠ AVERTISSEMENT

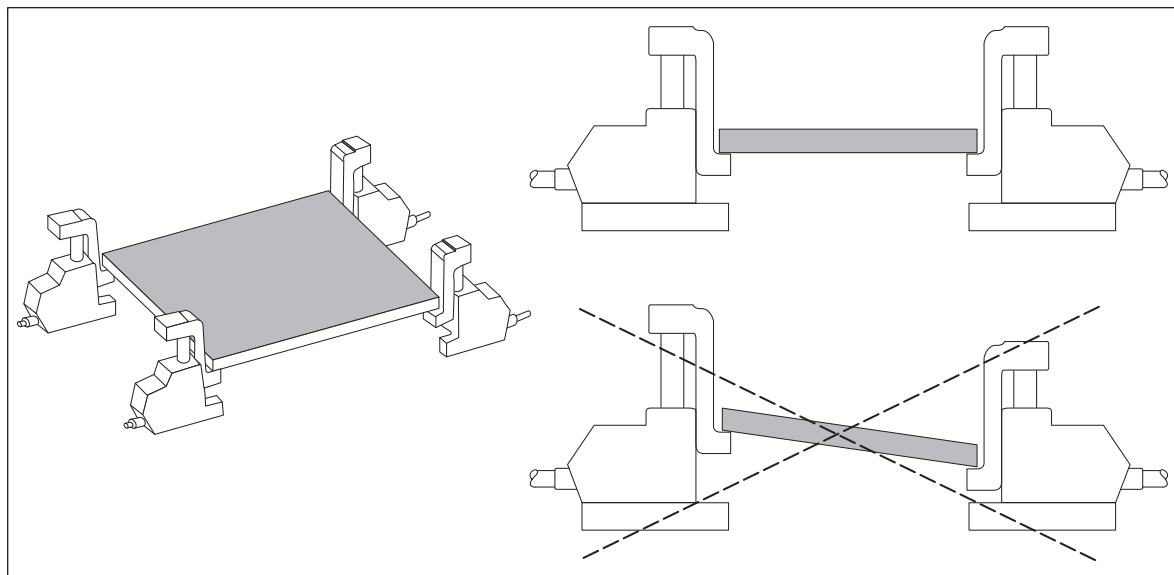
NE PAS excéder la course nominale. Si la charge doit être levée plus haut, la soutenir, placer un support robuste sous le vérin et continuer le levage.



INFORMATIONS POUR LA SÉCURITÉ (suite)

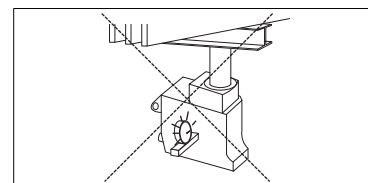
⚠ AVERTISSEMENT

La charge doit être répartie uniformément sur toute la surface du plateau de levage du vérin à tenons de levage arrière. La tige doit être exactement alignée sur le mouvement de la charge. Si plusieurs vérins sont utilisés pour lever une charge, ils doivent tous être actionnés simultanément de façon à lever la charge uniformément. Si la charge n'est pas levée uniformément, elle risque de glisser du plateau de levage.



⚠ AVERTISSEMENT

NE PAS lever de charges excédant la capacité du vérin. La capacité nominale est inscrite sur la plaquette signalétique du vérin.



⚠ AVERTISSEMENT

Si le vérin est soumis à des charges excessives ou par à-coups, il doit être immédiatement inspecté par un technicien qualifié.

CARACTÉRISTIQUES

N° de modèle	Type	Capacité en tonnes US	Course cm (po)	Surface effective cm ² (po ²)	Hauteur, replié cm (po)
JHA-73	Tige standard en aluminium massif	7	7.62 (3.0)	9.61 (1.49)	13.33 (5.25)
JHA-156		15	15.39 (6.06)	20.26 (3.14)	24.77 (9.75)
JHA-356		35	15.57 (6.13)	45.62 (7.07)	25.73 (10.13)
JHA756		75	15.39 (6.06)	102.59 (15.90)	28.59 (11.25)
JHA-1506		150	15.57 (6.13)	197.95 (30.68)	32.72 (12.88)
JTA-76	Tenon arrière en aluminium	7	15.39 (6.06)	20.26 (3.14)	31.90 (12.56)
JTA-176		17	15.57 (6.13)	45.26 (7.07)	36.04 (14.19)
JTA-356		35	15.39 (6.06)	102.59 (15.90)	42.24 (16.63)

Vérins des séries JHA et JTA Enerpac



Ces produits sont conformes aux exigences du label CE.

INSTALLATION

Vérins standard 7 à 35 tonnes US

Appoint de fluide et purge d'air



AVERTISSEMENT

Avant d'ajouter du fluide, s'assurer que la tige est complètement rétractée, sans quoi le système sera rempli au-delà de la capacité du réservoir.

1. Ouvrir le robinet de détente en le tournant vers la gauche à l'aide de l'extrémité clé du levier de pompage.
2. Coucher le vérin sur l'avant, bouchon de remplissage vers le haut. Retirer le bouchon de remplissage.
3. Ajouter lentement du fluide hydraulique Enerpac.
4. Une fois le réservoir rempli, étendre la tige d'environ 4 cm (1,5 po). Ajouter assez de fluide pour remplir le réservoir.
5. Insérer le bouchon de remplissage et le tourner d'environ la moitié de façon à laisser le trou de purge exposé.
6. Pousser la tige pour la rétracter complètement. L'excédent d'huile et l'air seront expulsés par le trou de purge du bouchon.
7. Serrer le bouchon de remplissage.
8. Fermer le robinet de détente en le tournant vers la droite à l'aide du côté clé du levier de pompage.
9. Actionner le levier. Si le vérin ne s'étend pas complètement, répéter l'opération.

Vérins standard 75 et 150 tonnes US et vérins à tenons de levage arrière 35 tonnes US

Appoint de fluide



AVERTISSEMENT

Avant d'ajouter du fluide, s'assurer que la tige est complètement rétractée, sans quoi le système sera rempli au-delà de la capacité du réservoir.

1. Ouvrir le robinet de détente en le tournant vers la gauche à l'aide de l'extrémité clé du levier de pompage.
2. Coucher le vérin sur le côté, bouchon de remplissage vers le haut. Retirer le bouchon de remplissage.
3. Ajouter lentement du fluide hydraulique Enerpac. Ne pas remplir le réservoir complètement. Le niveau de fluide ne doit pas atteindre le bouchon de remplissage lorsque le vérin est à la verticale.
4. Mettre le vérin à la verticale pour permettre au fluide de s'écouler du trou de remplissage. Remettre le bouchon de remplissage. Essuyer l'excédent de fluide.

Purge de l'air

1. Ouvrir la purge d'air.
2. Ouvrir le robinet de détente en le tournant vers la gauche à l'aide de l'extrémité clé du levier de pompage.
3. Insérer le levier dans la douille de pompage et pomper à une cadence rapide.
4. Fermer le robinet de détente en le tournant vers la droite à l'aide de l'extrémité clé du levier de pompage.
5. Si le vérin fonctionne par à-coups, purger l'air une nouvelle fois.

FONCTIONNEMENT

Vérifier la charge nominale sur la plaquette signalétique du vérin pour s'assurer que ce dernier est capable de lever la charge. Utiliser un manomètre pour contrôler la charge. Consulter le tableau ci-dessous pour déterminer le kit de manomètre à utiliser pour le vérin.

N° de modèle	GF-715	GF-830	GF-350
Pour vérins	JHA-73 JHA-156	JHA-756 JHA-356 JHA-1506	JTA-76 JTA-176 JTA356

Levage de la charge

1. Ouvrir la purge d'air (certains modèles).
2. Fermer le robinet de détente en le tournant vers la droite à l'aide du côté clé du levier.

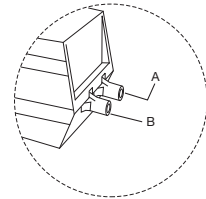


ATTENTION

Un serrage excessif est superflu et cause une usure inutile.

3. Insérer le levier dans la douille de pompage et pomper jusqu'à ce que la hauteur désirée soit atteinte.

NOTE: Sur les vérins JHA 150 tonnes US, utiliser la douille de pompage rapide (A) jusqu'à ce que la tige soit à la charge voulue. Ensuite, placer le levier dans la douille de pompage de charge (B) pour lever la charge.



ATTENTION

Dans certaines situations, le levier peut remonter brutalement. Toujours se tenir à l'écart de sa ligne de force.

4. Retirer le levier de la douille lorsqu'il n'est pas en usage.



AVERTISSEMENT

Se tenir à l'écart des charges soutenues par des vérins hydrauliques. Une fois la charge levée, elle doit être calée avec un matériel capable de la supporter.

Abaissement de la charge

1. Ouvrir très légèrement le robinet de détente avec le côté clé du levier pour éviter une chute soudaine de la charge. Tourner le robinet de détente vers la gauche très lentement de façon à contrôler la vitesse d'abaissement.



AVERTISSEMENT

NE JAMAIS ouvrir le robinet de détente brusquement à fond lorsqu'une charge est sur le vérin. La charge tomberait brusquement, risquant de blesser quelqu'un ou de causer des dommages matériels.

2. Tous les vérins se rétractent sous l'effet de la charge. Sans charge, la tige peut ne pas se rétracter. Placer un poids sur la tige pour la faire se rétracter.



ATTENTION

Si l'utilisateur décide de monter sur le vérin pour le rétracter, s'assurer qu'il est stable et repose sur une base solide pour éviter un accident.

ENTRETIEN

1. Avant de le ranger, inspecter et nettoyer le vérin.
2. Fermer la purge d'air (certains modèles).
3. Ranger le vérin à la verticale pour protéger les joints d'étanchéité.
4. Lubrifier périodiquement la douille de pompage du vérin.

DÉPANNAGE

La section suivante est destinée à aider à déterminer l'existence d'un problème. NE PAS démonter le vérin. Pour les réparations, contacter le centre local Enerpac agréé.

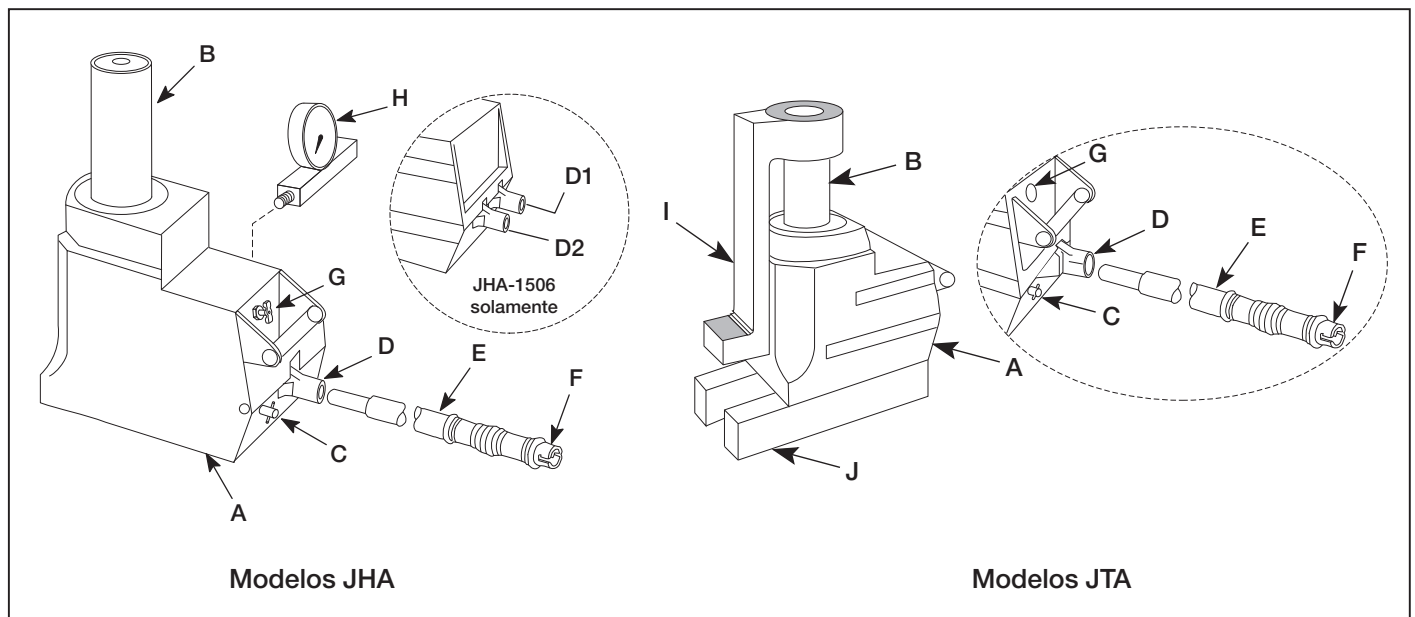
Problème	Cause possible	Remède
Le vérin ne monte pas, ne monte pas complètement ou monte par à-coups.	Charge trop lourde.	Ne pas essayer de lever une charge excédant la capacité nominale.
	Robinet de détente ouvert.	Fermer le robinet de détente.
	Niveau de fluide insuffisant.	Ajouter du fluide. Voir la page 16.
	Air dans le circuit.	Purger l'air selon les instructions de la page 16.
	Tige grippée.	Faire réparer le vérin par un technicien qualifié.
Le vérin monte mais perd de la pression.	Charge trop lourde.	Ne pas essayer de lever une charge excédant la capacité nominale.
	Fuite au joint de tige.	Faire réparer le vérin par un technicien qualifié.
La tige ne se rétracte pas.	Pas de charge sur la tige.	Placer un poids sur la tige pour l'aider à se rétracter.
	Robinet de détente fermé.	Ouvrir le robinet de détente lentement. Voir "Abaissement de la charge".
	La purge d'air fermée (sur les modèles standard 75 et 150 tonnes US et 35 tonnes US à tenons de levage arrière).	Ouvrir la purge d'air.
	Réservoir trop plein.	Le vérin étant à la verticale et sans charge, retirer le bouchon de remplissage et laisser l'huile s'écouler par le trou.
	Joint usés ou endommagés.	Faire réparer le vérin par un technicien qualifié.
	Tige endommagée.	Faire réparer le vérin par un technicien qualifié.

Número de documento	Revisión de documento	Fecha de revisión de documento
L2102	C	11/2017

INFORMACION IMPORTANTE PARA LA RECEPCION

Inspeccione visualmente todos los componentes para ver si han sufrido daños durante el transporte. Si existe algún deterioro comuníquese inmediatamente al transportista. Los daños ocurridos durante el transporte NO están cubiertos por la garantía. El transportista debe responder de los costos de reparación o reemplazo de las piezas debido a daños ocurridos durante el transporte.

DESCRIPCIÓN



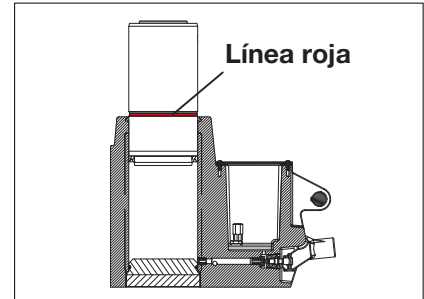
A	Base del gato	D1	Viga del gato (bomba de velocidad)	G	Respiradero/tapón de llenado
B	Embolo	D2	Viga del gato (bomba de carga)	H	Manómetro de carga
C	Válvula de alivio	E	Palanca del gato	I	Punta elevadora
D	Viga del gato	F	Llave de válvula de alivio	J	Placa de punta

INFORMACION SOBRE SEGURIDAD

Para evitar lesiones personales o daños materiales durante la operación del sistema, lea y siga todas las PRECAUCIONES, ADVERTENCIAS e INSTRUCCIONES incluidas en o adjuntas a cada producto. ENERPAC NO ASUME NINGUNA RESPONSABILIDAD DE DAÑOS O LESIONES RESULTANTES DE UN USO PELIGROSO DEL PRODUCTO, FALTA DE MANTENIMIENTO O UNA APLICACIÓN INCORRECTA DEL PRODUCTO O SISTEMA. Póngase en contacto con Enerpac en caso de duda acerca de las aplicaciones y precauciones de seguridad.

⚠️ ADVERTENCIA

Los modelos de gatos JHA-756 y JHA-10506 NO están equipados con un anillo de tope para retener el émbolo. Para evitar que el émbolo se extienda excesivamente, se proporciona un puerto para desviar el aceite fuera del cilindro cuando el émbolo alcanza la carrera máxima. Cuando la LÍNEA ROJA alrededor del émbolo se vuelve visible, el émbolo está en su extensión máxima. Una mayor extensión podría forzar el émbolo del cilindro.



⚠️ ADVERTENCIA

Para evitar las lesiones personales, siempre use el equipo protector personal apropiado cuando maneje el equipo hidráulico (por ejemplo, gafas, guantes, etc.).

⚠️ ADVERTENCIA

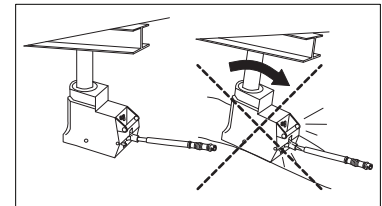
Asegúrese que todos los gatos estén protegidos de fuentes dañinas externas, tales como calor, explosiones, llamas, piezas mecánicas móviles, objetos afilados y productos químicos corrosivos. NO exponga el equipo a temperaturas mayores que 65°C (150°F).

⚠️ ATENCION

Utilice únicamente fluido hidráulico Enerpac. NO use fluidos de freno ni sintéticos resistentes a la inflamación porque éstos dañarán los sellos del gato.

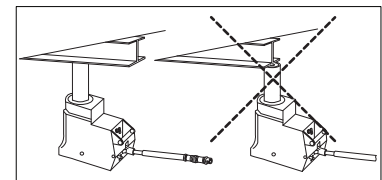
⚠️ ADVERTENCIA

Proporcione una superficie nivelada y lo suficientemente firme para soportar el peso de la carga levantada.



⚠️ ADVERTENCIA

Coloque el gato de manera que la carga se distribuya uniformemente por la base del gato. El émbolo del gato debe estar centrado respecto a la línea de fuerza de la carga levantada.



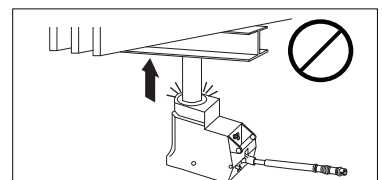
⚠️ ADVERTENCIA

Manténgase alejado de las cargas sostenidas por los dispositivos hidráulicos. Los gatos son SOLAMENTE dispositivos de levante. Después de haber elevado la carga, sosténgala colocando bloques de algún material capaz de soportar la carga.



⚠️ ADVERTENCIA

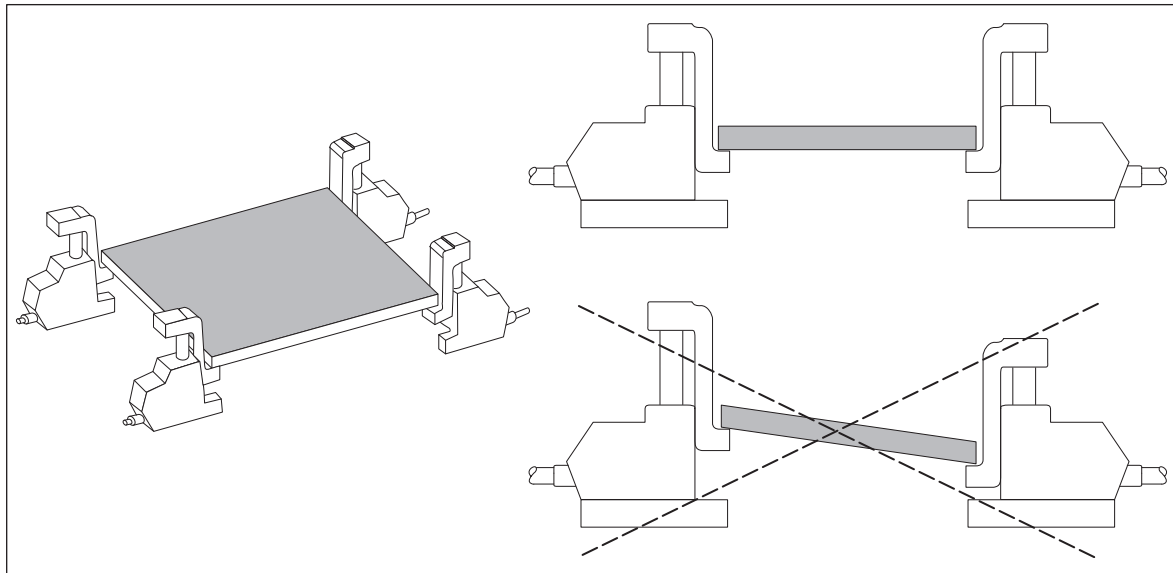
NO exceda la carrera nominal. De ser necesario levantar una carga a mayor altura, soporte la carga, use una base resistente para colocar el gato a mayor altura y después continúe levantando la carga.



INFORMACION SOBRE SEGURIDAD (continuación)

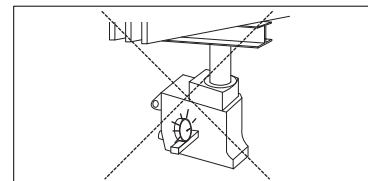
⚠ ADVERTENCIA

La carga debe estar distribuida uniformemente por todo el bloque de la punta elevadora. El émbolo debe estar precisamente alineado con la trayectoria de movimiento de la carga. Si se utilizan varias unidades para levantar una carga, todos los gatos deben accionarse simultáneamente para levantar la carga uniformemente. El no levantar una carga de manera uniforme puede hacer que la carga se deslice y caiga del bloque elevador.



⚠ ADVERTENCIA

NO levante una carga que exceda la capacidad del gato. La capacidad nominal del gato se encuentra en la chapa de identificación del gato.



⚠ ADVERTENCIA

Si el gato sufre cargas anormales o de choque, solicite a un técnico de sistemas hidráulicos capacitado que lo inspeccione de inmediato.

ESPECIFICACIONES

Nº modelo	Estilo	Capacidad (toneladas)	Carrera cm (pulg)	Superficie eficaz cm ² (pulg ²)	Altura retraído cm (pulg)
JHA-73	Émbolo de aluminio macizo estándar	7	7.62 (3.0)	9.61 (1.49)	13.33 (5.25)
JHA-156		15	15.39 (6.06)	20.26 (3.14)	24.77 (9.75)
JHA-356		35	15.57 (6.13)	45.62 (7.07)	25.73 (10.13)
JHA756		75	15.39 (6.06)	102.59 (15.90)	28.59 (11.25)
JHA-1506		150	15.57 (6.13)	197.95 (30.68)	32.72 (12.88)
JTA-76	Punta elevadora de aluminio	7	15.39 (6.06)	20.26 (3.14)	31.90 (12.56)
JTA-176		17	15.57 (6.13)	45.26 (7.07)	36.04 (14.19)
JTA-356		35	15.39 (6.06)	102.59 (15.90)	42.24 (16.63)

Gatos de la serie JHA y JTA de Enerpac



Estas herramientas cumplen con los requisitos para el mercado CE.

INSTALACION

Gatos estándar de 7 - 35 toneladas

Adición de aceite y purga de aire



ADVERTENCIA

Antes de añadir aceite, asegúrese que el émbolo esté totalmente retraído, de lo contrario el sistema contendrá más aceite que el que puede guardarse en el depósito.

1. Utilice el extremo de llave de tuercas de la palanca del gato para abrir la válvula de alivio girándola en sentido contrahorario.
2. Coloque el gato sobre su superficie delantera con el tapón de llenado hacia arriba. Quite el tapón de llenado.
3. Añada aceite hidráulico Enerpac lentamente.
4. Una vez que se llena el depósito, extienda el émbolo aproximadamente 4 cm (1,5 pulg). Agregue aceite hasta llenar el depósito.
5. Inserte el tapón de llenado y enrósquelo aproximadamente hasta la mitad de su extensión, dejando expuesto el agujero de purga del tapón.
6. Empuje el émbolo hasta retraerlo por completo. El excedente de aceite y el aire saldrán expulsados por el agujero de purga del tapón de llenado.
7. Apriete el tapón de llenado.
8. Utilice el extremo de llave de tuercas de la palanca del gato para cerrar la válvula de alivio girándola en sentido horario.
9. Bombee la palanca. Si el émbolo no avanza hasta el final de su carrera, repita el procedimiento.

Gatos estándar de 75 y 150 toneladas y gatos con punta elevadora de 35 toneladas

Adición de aceite



ADVERTENCIA

Antes de añadir aceite, asegúrese que el émbolo esté totalmente retraído, de lo contrario el sistema contendrá más aceite que el que puede guardarse en el depósito.

1. Utilice el extremo de llave de tuercas de la palanca del gato para abrir la válvula de alivio girándola en sentido contrahorario.
2. Coloque el gato sobre su costado con el tapón de llenado hacia arriba. Quite el tapón de llenado.
3. Añada aceite hidráulico Enerpac lentamente. No llene el depósito por completo. El nivel del aceite debe estar por debajo del tapón de llenado cuando el gato se encuentra en posición vertical.
4. Ponga el gato en posición vertical para permitir que el excedente de aceite salga por el agujero del tapón de llenado. Vuelva a colocar el tapón de llenado. Limpie el excedente de aceite.

Purga de aire

1. Abra el respiradero.
2. Utilice el extremo de llave de tuercas de la palanca del gato para abrir la válvula de alivio girándola en sentido contrahorario.
3. Inserte la palanca del gato en la viga de la bomba del gato y bombee la palanca rápidamente.
4. Utilice el extremo de llave de tuercas de la palanca del gato para cerrar la válvula de alivio girándola en sentido horario.
5. Si el gato no funciona de manera uniforme, repita el proceso de purga de aire.

FUNCIONAMIENTO

Compruebe la carga nominal del gato que se indica en la chapa de identificación para asegurarse que el gato sea capaz de levantar la carga. Utilice un manómetro para monitorear la carga. Utilice la tabla dada a continuación para determinar el juego de manómetro que corresponde al gato.

N° modelo	GF-715	GF-830	GF-350
Para usarse con los gatos	JHA-73 JHA-156	JHA-756 JHA-356 JHA-1506	JTA-76 JTA-176 JTA356

Levante de cargas

1. Si la unidad tiene respiradero, ábralo.
2. Utilice el extremo de llave de tuercas de la palanca del gato para cerrar la válvula de alivio girándola en sentido horario hasta apenas apretarla.

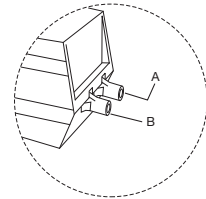


ATENCIÓN

El apriete excesivo es innecesario y causa el desgaste de componentes.

3. Inserte la palanca del gato en la viga de la bomba del gato y bombee la palanca hasta obtener la altura deseada.

NOTA: En los gatos JHA de 150 toneladas, utilice la viga de la bomba de velocidad (A) hasta que el émbolo toque la carga. Después mover la palanca a la viga de la bomba de carga (B) para levantar la carga.



ATENCIÓN

En algunos casos, la palanca puede saltar. Siempre mantenga el cuerpo alejado de la línea de fuerza de la palanca.

4. Quite la palanca del gato cuando no esté en uso.



ADVERTENCIA

Manténgase alejado de las cargas sostenidas por los dispositivos hidráulicos. Después de haber elevado la carga, sosténgala colocando bloques de algún material capaz de soportar la carga.

Bajada de cargas

1. Utilice el extremo de llave de tuercas de la palanca del gato para abrir parcialmente la válvula de alivio girándola ligeramente para evitar la caída repentina de la carga. Gire la válvula de alivio en sentido contrahorario muy lentamente para controlar la velocidad de bajada.



ADVERTENCIA

NUNCA gire la válvula de alivio rápidamente para abrirla cuando el gato está soportando alguna carga. La carga caerá fuera de control, posiblemente causando lesiones personales y/o daños a la propiedad.

2. Todos los gatos tienen retorno por acción de la carga. Si no tiene carga, el émbolo puede no retraerse. Coloque un peso sobre el émbolo para retraerlo.



ATENCIÓN

Si decide pararse sobre el gato, asegúrese que el mismo esté en posición estable y sujétese a un objeto firme para sostenerse y evitar lesionarse.

MANTENIMIENTO

1. Antes de almacenar el gato, inspecciónelo y límpielo.
2. Cierre el respiradero, si el gato lo tiene.
3. Almacene el gato en posición vertical para proteger sus sellos.
4. Lubrique la viga de la bomba del gato periódicamente.

LOCALIZACION DE AVERIAS

La siguiente información está destinada sólo a ayudar a determinar si existe alguna avería. NO desarme el gato. Para servicio de reparación, diríjase al centro de servicio autorizado Enerpac de su zona.

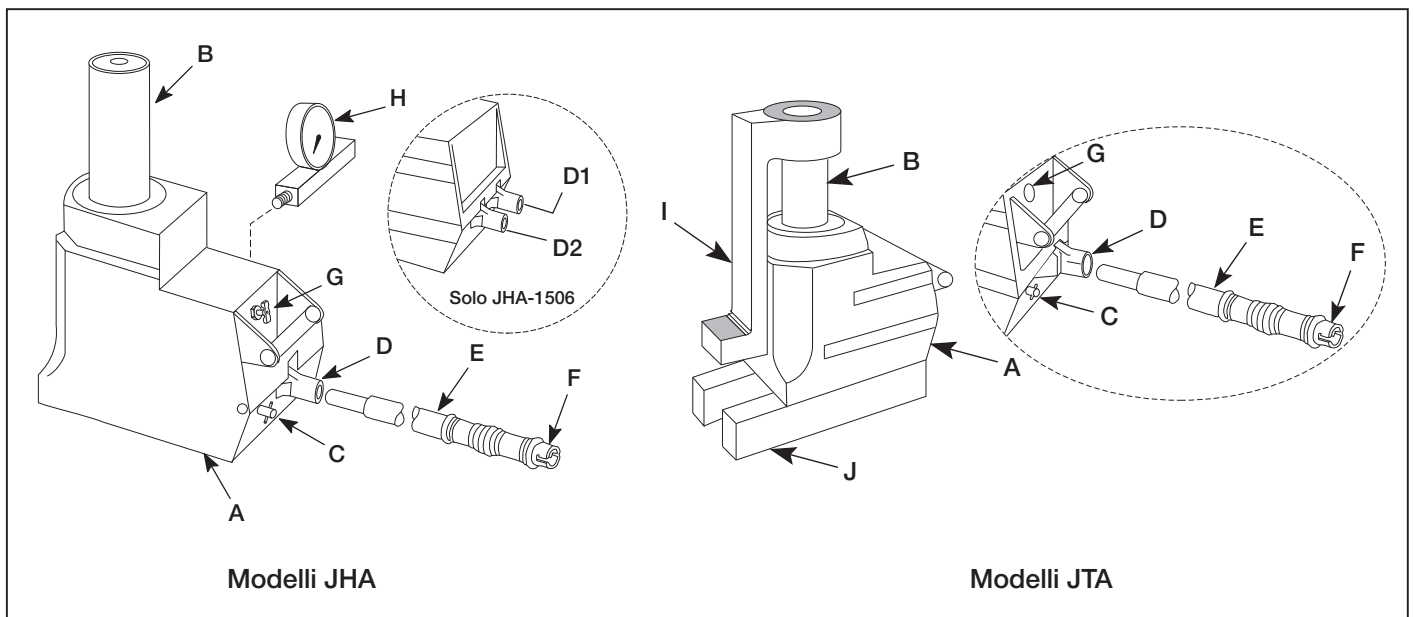
Problema	Causa posible	Solución
El gato no se eleva, se eleva parcialmente o se eleva de forma irregular.	Carga demasiado pesada.	No intente levantar una carga que exceda la capacidad nominal.
	La válvula de alivio está abierta.	Cierre la válvula de alivio.
	Bajo nivel de aceite.	Añada aceite. Vea la página 22.
	Aire en el sistema.	Purgue el aire según se indica en la página 22.
	Embolo agarrotado.	Solicite a un técnico de sistemas hidráulicos capacitado que repare el gato.
El gato se eleva pero pierde presión.	Carga demasiado pesada.	No intente levantar una carga que exceda la capacidad nominal.
	Fugas en sello del émbolo.	Solicite a un técnico de sistemas hidráulicos capacitado que repare el gato.
El émbolo no se retrae.	Falta de carga en el émbolo.	Coloque un peso sobre el émbolo para ayudar a retraerlo.
	La válvula de alivio está cerrada.	Abra la válvula de alivio lentamente. Vea "Bajada de cargas".
	Respiradero cerrado (en los modelos estándar de 75 y 150 toneladas y los de punta elevadora de 35 toneladas).	Abra la válvula del respiradero.
	Depósito excesivamente lleno.	Con el gato en posición vertical y sin carga, quite el tapón de llenado y permita que el aceite se vacíe por el agujero de llenado.
	Sellos desgastados o dañados.	Solicite a un técnico de sistemas hidráulicos capacitado que repare el gato.
	Avería del émbolo.	Solicite a un técnico de sistemas hidráulicos capacitado que repare el gato.

Numero documento	Revisione documento	Data revisione documento
L2102	C	11/2017

IMPORTANTI ISTRUZIONI AL RICEVIMENTO

Ispezionare visivamente tutti i componenti per accertare eventuali danni derivanti dal trasporto. Se del caso, sporgere subito reclamo all'impresa di trasporti. I danni di trasporto non sono coperti dalla garanzia. L'impresa di trasporti è responsabile degli stessi e deve rispondere di tutti i costi di riparazione e sostituzione dei componenti.

DESCRIZIONE



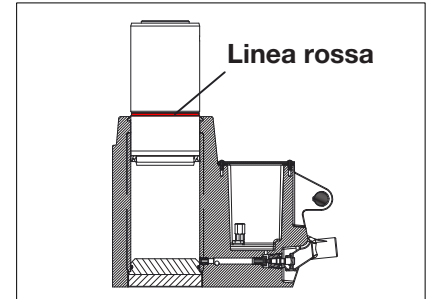
A	Base del martinetto	D1	Cilindro del martinetto (pompa di posizionamento)	G	Tappo di rabbocco/sfiato
B	Stantuffo	D2	Cilindro del martinetto (pompa di sollevamento)	H	Manometro di misurazione carico
C	Valvola di rilascio	E	Leva del martinetto	I	Puntone
D	Cilindro del martinetto	F	Azionamento valvola di rilascio	J	Piastra di appoggio

INFORMAZIONI SULLA SICUREZZA

Per evitare lesioni personali o danni materiali durante il funzionamento del sistema, leggere e rispettare tutti gli AVVISI, le AVVERTENZE e le ISTRUZIONI fornite insieme a ciascun prodotto. ENERPAC NON SI ASSUME ALCUNA RESPONSABILITÀ PER DANNI O LESIONI DERIVANTI DA UN USO NON SICURO DEL PRODOTTO, DALLA MANCANZA DI MANUTENZIONE O DA UN'APPLICAZIONE ERRATA DEL PRODOTTO E/O DEL SISTEMA. Contattare Enerpac qualora si abbiano dubbi concernenti le applicazioni e le precauzioni di sicurezza.

⚠ AVVISO

I modelli dei martinetti JHA-756 e JHA-10506 NON sono dotati di una battuta di fine corsa in grado di bloccare il pistone. Per evitare un'estensione eccessiva del pistone, è presente una porta che consente all'olio di uscire dal cilindro quando il pistone raggiunge la massima corsa. Quando il pistone si trova alla massima estensione, la LINEA ROSSA presente attorno al pistone diventa visibile. Un'estensione ulteriore può causare l'espulsione del pistone dal cilindro.



⚠ AVVISO

Per evitare infortuni, quando si lavora con apparecchiature oleodinamiche indossare sempre indumenti protettivi adeguati (ossia occhiali di sicurezza, guanti, ecc.).

⚠ AVVISO

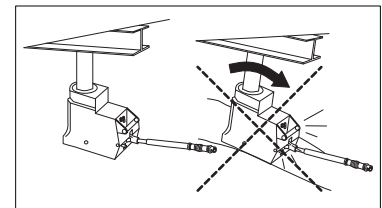
Accertarsi che i martinetti siano protetti da fonti esterne di danni, quali fonti di calore in grado di provocare un'esplosione, fiamme, componenti di macchine in movimento, oggetti affilati e sostanze chimiche corrosive. NON esporre l'attrezzatura a temperature maggiori di 65 °C (150 °F).

⚠ ATTENZIONE

Usare esclusivamente olio idraulico Enerpac. NON usare né fluidi ignifughi sintetici né liquidi per freni, poiché danneggiano le guarnizioni del martinetto.

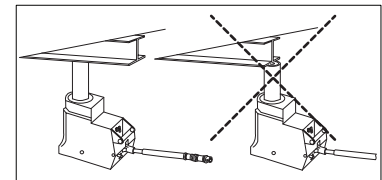
⚠ AVVISO

Utilizzare un piano di appoggio stabile e piano, adeguato a sostenere il carico da sollevare.



⚠ AVVISO

Sistemare il martinetto in modo da distribuire il carico su tutta la sua base. Durante il sollevamento del carico, lo stantuffo del martinetto deve essere centrato sulla linea di azione del carico.



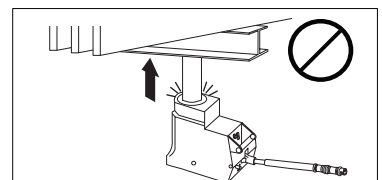
⚠ AVVISO

Tenersi a distanza di sicurezza da carichi sostenuti da dispositivi idraulici. I martinetti sono SOLAMENTE dispositivi di sollevamento. Dopo aver sollevato il carico, bloccarlo con mezzi in grado di sostenerne il peso.



⚠ AVVISO

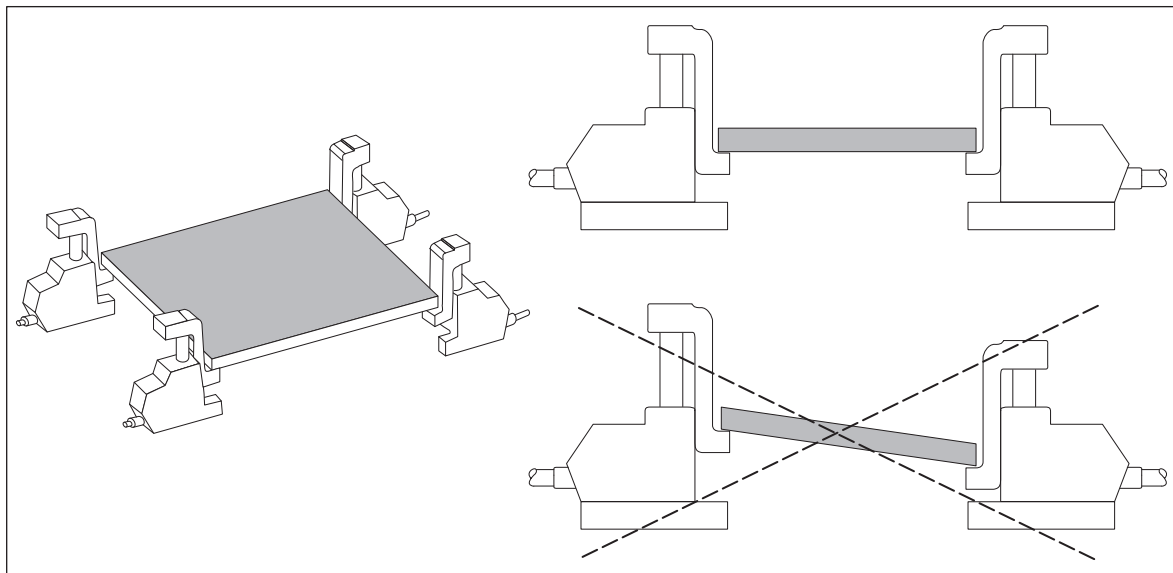
NON superare i valori di corsa nominale. Se occorre sollevare ulteriormente il carico, innanzitutto sostenerlo, quindi portare il martinetto ad un livello maggiore tramite un sostegno robusto e infine continuare a sollevare.



INFORMAZIONI SULLA SICUREZZA (segue)

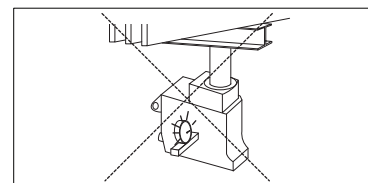
⚠ AVVISO

Il carico deve essere distribuito uniformemente sull'intera superficie di sostegno del puntone. Lo stantuffo deve essere esattamente in linea con il movimento del carico. Quando si usano più martinetti per sollevare un carico, tutti i martinetti devono operare simultaneamente, in modo che il carico venga sollevato senza inclinamenti. La mancata osservanza di questa precauzione può causare lo scivolamento del carico sulle superfici di sostegno dei puntoni.



⚠ AVVISO

NON tentare di sollevare un carico maggiore della portata del martinetto. La portata nominale del martinetto è riportata sulla sua targhetta.



⚠ AVVISO

Se il martinetto viene sottoposto a carichi d'urto o anomali, farlo ispezionare immediatamente da un tecnico idraulico qualificato.

DATI TECNICI

N. modello	Tipo	Portata Tonnellate US	Corsa cm (pollici)	Area effettiva cm ² (pollici ²)	Altezza a riposo cm (pollici)
JHA-73	Standard a stantuffo pieno in alluminio	7	7.62 (3.0)	9.61 (1.49)	13.33 (5.25)
JHA-156		15	15.39 (6.06)	20.26 (3.14)	24.77 (9.75)
JHA-356		35	15.57 (6.13)	45.62 (7.07)	25.73 (10.13)
JHA756		75	15.39 (6.06)	102.59 (15.90)	28.59 (11.25)
JHA-1506		150	15.57 (6.13)	197.95 (30.68)	32.72 (12.88)
JTA-76	Puntone in alluminio	7	15.39 (6.06)	20.26 (3.14)	31.90 (12.56)
JTA-176		17	15.57 (6.13)	45.26 (7.07)	36.04 (14.19)
JTA-356		35	15.39 (6.06)	102.59 (15.90)	42.24 (16.63)

Martinetti Enerpac serie JHA e JTA



Questi prodotti sono conformi ai requisiti della marcatura CE.

INSTALLAZIONE

Martinetti standard da 7 - 35 tonnellate US

Aggiunta di fluido e disaerazione



AVVISO

Prima di aggiungere fluido, accertarsi che lo stantuffo sia completamente retrato, altrimenti il sistema conterrà più fluido della capacità del serbatoio.

1. Agire con un utensile adeguato sull'estremità di azionamento della leva del martinetto per aprire la valvola di rilascio girandola in senso antiorario.
2. Collocare il martinetto sul suo lato anteriore con il tappo di riempimento in alto. Rimuovere il tappo.
3. Versare lentamente olio idraulico Enerpac.
4. Dopo aver riempito il serbatoio, fare estendere lo stantuffo di circa 4 cm (1,5 pollici). Aggiungere fluido in quantità sufficiente a riempire il serbatoio fino al livello adeguato.
5. Inserire il tappo di riempimento e girarlo di circa mezzo giro, lasciando esposto il foro di sfiato nel tappo stesso.
6. Spingere lo stantuffo nella posizione di completa retrazione. Si espellono così attraverso il foro di sfiato nel tappo di riempimento l'olio e l'aria in eccesso.
7. Serrare il tappo di riempimento.
8. Agire con un utensile adeguato sull'estremità di azionamento della leva del martinetto per chiudere la valvola di rilascio girandola in senso orario.
9. Pompate agendo sulla leva. Se lo stantuffo non avanza sino alla fine della corsa, ripetere la procedura.

Martinetti standard da 75 e 150 tonnellate US e martinetti a puntone da 35 tonnellate US

Aggiunta di fluido



AVVISO

Prima di aggiungere fluido, accertarsi che lo stantuffo sia completamente retrato, altrimenti il sistema conterrà più fluido della capacità del serbatoio.

1. Agire con un utensile adeguato sull'estremità di azionamento della leva del martinetto per aprire la valvola di rilascio girandola in senso antiorario.
2. Collocare il martinetto sul suo lato con il tappo di riempimento rivolto verso l'alto. Rimuovere il tappo.
3. Versare lentamente olio idraulico Enerpac. Non riempire completamente il serbatoio. Il livello del fluido deve essere sotto il tappo di riempimento quando il martinetto è disposto verticalmente.
4. Disporre il martinetto verticalmente per consentire al fluido in eccesso di fuoriuscire dal foro di riempimento. Ricollocare il tappo ed asportare il fluido in eccesso.

Disaerazione

1. Aprire lo sfiato dell'aria.
2. Agire con un utensile adeguato sull'estremità di azionamento della leva del martinetto per aprire la valvola di rilascio girandola in senso antiorario.
3. Inserire la leva del martinetto nel cilindro della pompa del martinetto e pompare rapidamente agendo sulla leva.
4. Agire con un utensile adeguato sull'estremità di azionamento della leva del martinetto per chiudere la valvola di rilascio girandola in senso orario.
5. Se il martinetto non funziona in modo dolce e regolare, ripetere la procedura di disaerazione.

FUNZIONAMENTO

Controllare il valore di carico nominale riportato sulla targhetta del martinetto per accertarsi che possa sollevare il carico. Usare un manometro per controllare il carico durante il sollevamento. Utilizzare la tabella che segue per determinare il kit per manometro adatto al martinetto.

N. modello	GF-715	GF-830	GF-350
Per l'uso con martinetti	JHA-73 JHA-156	JHA-756 JHA-356 JHA-1506	JTA-76 JTA-176 JTA356

Sollevamento del carico

1. Nei modelli dotati di sfiato dell'aria, aprire quest'ultimo.
2. Agire con un utensile adeguato sull'estremità di azionamento della leva del martinetto per chiudere la valvola di rilascio girandola in senso orario; serrarla a mano.

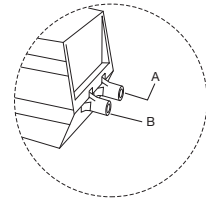


ATTENZIONE

Non serrare eccessivamente; ciò causa usura.

3. Inserire la leva nel cilindro della pompa del martinetto e agire su di essa finché non si raggiunge l'altezza desiderata

NOTA: per i martinetti da 150 tonnellate US, utilizzare il cilindro della pompa di posizionamento (A) finché lo stantuffo non raggiunge il carico. Spostare quindi la leva nel cilindro della pompa di sollevamento (B) per sollevare il carico.



ATTENZIONE

In alcuni casi, la leva può rinculare. Non tenere mai alcuna parte del corpo nella linea di azione della leva.

4. Rimuovere la leva del martinetto quando non la si usa.



AVVISO

Stare a distanza di sicurezza da carichi sostenuti da dispositivi idraulici. Dopo aver sollevato il carico, bloccarlo con mezzi in grado di sostenerne il peso.

Abbassamento del carico

1. Agire con un utensile adeguato sull'estremità di azionamento della leva del martinetto per aprire la valvola di una quantità molto piccola, per evitare un abbassamento brusco del carico. Regolare la velocità di abbassamento girando la valvola di rilascio in senso antiorario molto lentamente.



AVVISO

NON girare MAI la valvola di rilascio rapidamente per aprirla completamente quando un carico è sostenuto dal martinetto. Il carico si abbasserebbe in modo incontrollato, causando infortuni e/o danni alle cose.

2. Tutti i martinetti sono a ritorno del carico, ossia, senza carico lo stantuffo non si retrae. Per farlo retrarre, applicare un peso su di esso.



ATTENZIONE

Se si intende usare il martinetto come supporto per la propria persona, accertarsi che sia stabile e appigliarsi ad un oggetto saldo per evitare infortuni.

MANUTENZIONE

1. Prima del ricovero in magazzino, ispezionare il martinetto e pulirlo.
2. Nei modelli dotati di sfiato dell'aria, chiudere quest'ultimo.
3. Conservare il martinetto in posizione verticale, per proteggerne le guarnizioni.
4. Lubrificare periodicamente il cilindro della pompa del martinetto.

RICERCA DEI GUASTI

Le informazioni qui di seguito riportate sono solamente un aiuto per determinare se esiste un problema. NON smontare il martinetto. Per assistenza tecnica, rivolgersi al Centro di assistenza autorizzato Enerpac più vicino alla propria sede.

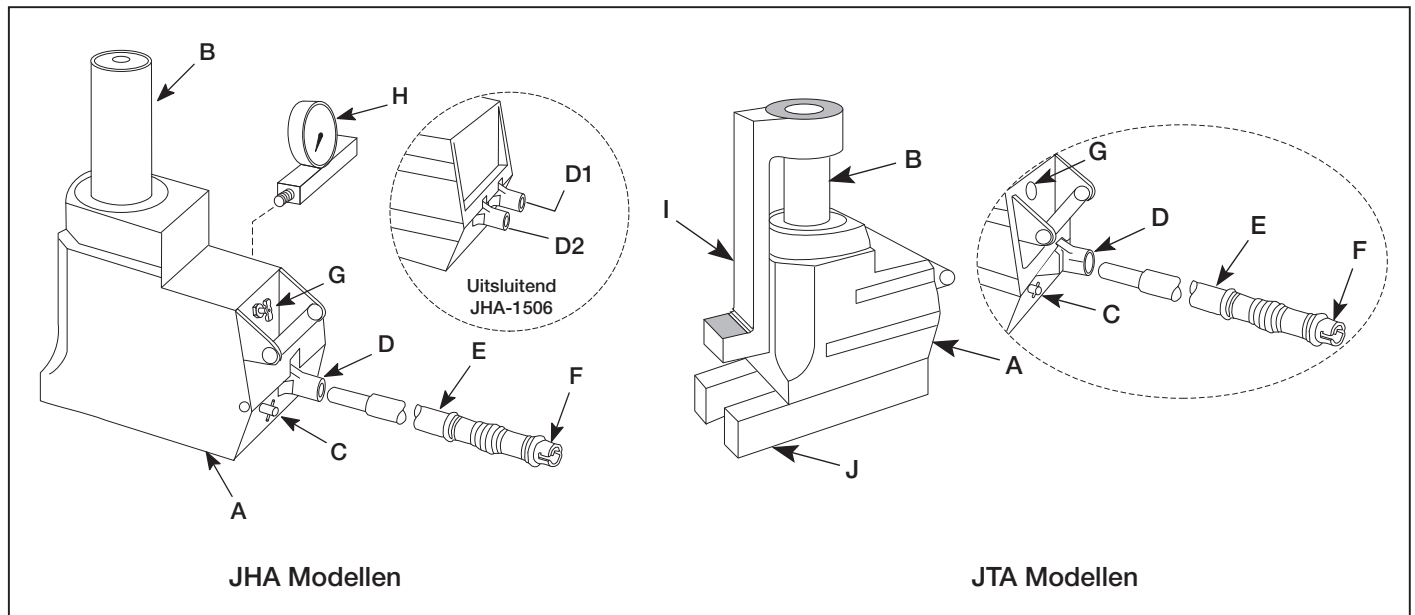
Problema	Possibili cause	Soluzione
Il martinetto non si estende oppure si estende parzialmente o a scatti.	Carico troppo pesante	Non tentare di sollevare un peso maggiore della portata nominale.
	Valvola di rilascio aperta	Chiudere la valvola di rilascio.
	Basso livello del fluido	Aggiungere fluido. Vedi pagina 28.
	Aria nel sistema	Disaerare il sistema come descritto a e pagina 28.
	Grippaggio dello stantuffo	Rivolgersi a un tecnico idraulico qualificato.
Il martinetto si estende ma perde pressione.	Carico troppo pesante	Non tentare di sollevare un peso maggiore della portata nominale.
	Guarnizione dello stantuffo non a tenuta	Rivolgersi a un tecnico idraulico qualificato.
Lo stantuffo non si retrae.	Nessun carico sullo stantuffo	Applicare un peso sullo stantuffo per facilitarne la retrazione.
	Valvola di rilascio chiusa	Aprire lentamente la valvola di rilascio. Vedi sezione "Abbassamento del carico".
	Sfiato dell'aria chiuso (nei modelli standard da 75 e 150 tonnellate US e nei modelli a puntone da 35 tonnellate US).	Aprire la valvola di sfiato dell'aria.
	Serbatoio troppo pieno	Con il martinetto in posizione verticale e senza carico, rimuovere il tappo di riempimento e lasciare defluire l'olio dal foro.
	Guarnizioni usurate o danneggiate	Rivolgersi a un tecnico idraulico qualificato.
	Stantuffo danneggiato	Rivolgersi a un tecnico idraulico qualificato.

Documentnummer	Versie herziening	Datum herziening
L2102	C	11/2017

BELANGRIJKE INSTRUCTIES BIJ ONTVANGST

Controleer alle onderdelen op transportschade. Als er sprake is van transportschade, waarschuw dan onmiddellijk de vervoerder. Transportschade valt NIET onder de garantie. De vervoerder is aansprakelijk voor alle kosten van reparatie of vervanging als gevolg van beschadiging tijdens vervoer.

BESCHRIJVING



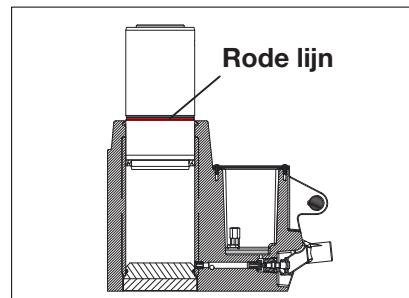
A	Krikvoet	D1	Krikarm (Snelheidspomp)	G	Ontluchtungs- /vulplug
B	Plunjer	D2	Krikarm (Belastingpomp)	H	Lastmeter
C	Ontlastklep	E	Krikhendel	I	Teenhefstuk
D	Krikarm	F	Sleutel ontlastklep	J	Voetplaat

VEILIGHEIDSINFORMATIE

Lees en volg alle WAARSCHUWINGEN en INSTRUCTIES bij ieder product om persoonlijk letsel of beschadigingen aan eigendommen tijdens het gebruik van het systeem te voorkomen. ENERPAC IS NIET AANSPRAKELIJK VOOR BESCHADIGING OF LETSEL ALS GEVOLG VAN ONVEILIG OF ONJUIST GEBRUIK VAN HET PRODUCT EN/OF SYSTEEM OF ACHTERSTALLIG ONDERHOUD. Neem bij twijfel over het gebruik en de veiligheidsmaatregelen contact op met Enerpac.

⚠ WAARSCHUWING

Krikmodellen JHA-756 en JHA-10506 zijn NIET voorzien van een stopring om de plunjer vast te houden. Er is een opening die de hydraulische olie afvoert als de plunjer de maximaal toelaatbare slaglengte bereikt om te ver uitlopen van de plunjer te voorkomen. De plunjer heeft zijn maximale slaglengte bereikt wanneer de RODE LIJN rond de plunjer zichtbaar wordt. Als de plunjer verder uitloopt, kan de plunjer uit de cilinder schieten.



⚠ WAARSCHUWING

Draag altijd de juiste persoonlijke beschermingsmiddelen tijdens het gebruik van hydraulische apparaten (d.w.z. een veiligheidsbril, handschoenen etc.) ter vermijding van persoonlijk letsel.

⚠ WAARSCHUWING

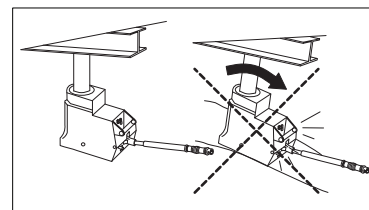
Zorg ervoor dat krikken beschermd worden tegen schade van buitenaf, zoals explosieve hitte, vlammen, bewegende machinedelen, scherpe voorwerpen en corrosieve chemicaliën. Stel apparatuur NIET bloot aan temperaturen boven 65°C (150°F).

⚠ OPGELET

Gebruik alleen hydraulische vloeistof van Enerpac. Gebruik GEEN rem- of brandwerende synthetische vloeistoffen, omdat deze de afdichtingen van de krik beschadigen.

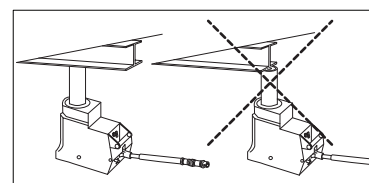
⚠ WAARSCHUWING

Zorg voor een vaste, vlakke ondergrond die de last die geheven wordt, voldoende kan steunen.



⚠ WAARSCHUWING

Plaats de krik zodanig dat de last over de gehele voet van de krik verdeeld is. De krikplunjer dient gecentreerd te zijn op de krachtlijn van de last terwijl deze geheven wordt.



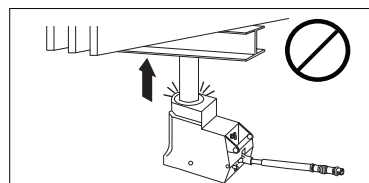
⚠ WAARSCHUWING

Blijf op veilige afstand van lasten die door hydraulische apparatuur ondersteund worden. Krikken zijn UITSLUITEND hefapparaten. Na het heffen moeten blokken gebruikt worden, van materiaal dat de last kan ondersteunen, om de last in positie te houden.



⚠ WAARSCHUWING

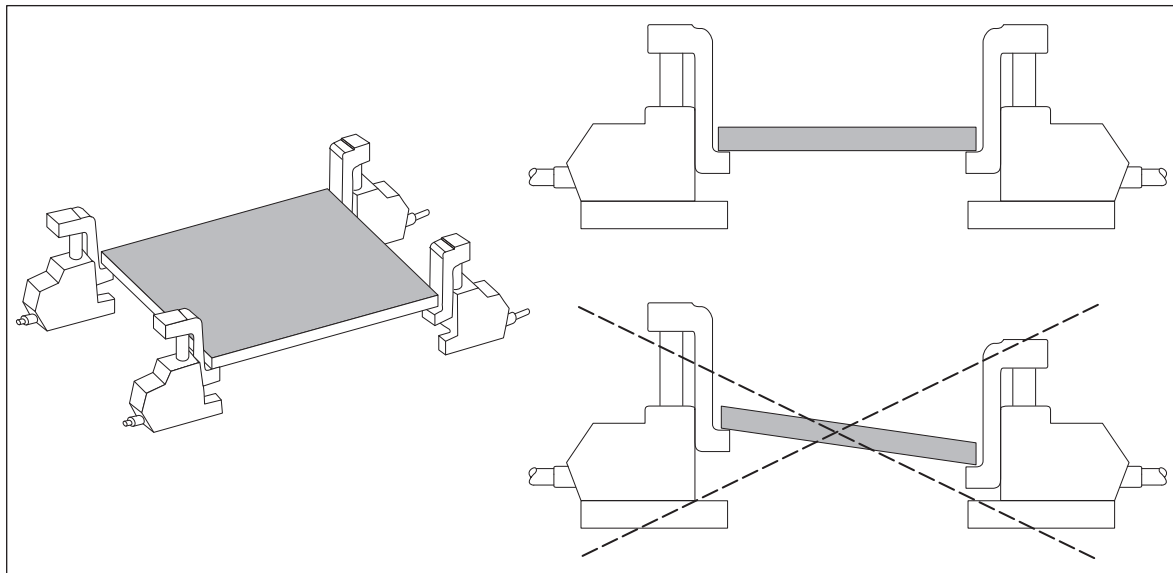
Overschrijd de nominale slag NIET. Indien een last hoger geheven moet worden, ondersteun dan de last, plaats de krik hoger, op een stevige steun en ga vervolgens door met heffen.



VEILIGHEIDSINFORMATIE (vervolg)

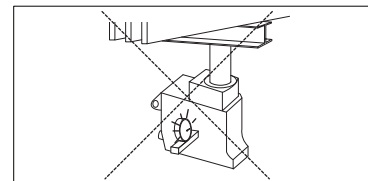
⚠ WAARSCHUWING

De last moet gelijk verdeeld worden over het gehele krikvlak of teenhefhulpstuk. De plunjer moet zich precies op één lijn met de beweging van de last bevinden. Bij het gebruik van meerdere toestellen om een last te heffen moeten alle krikken tegelijkertijd worden bediend, zodat de last gelijkmatig geheven wordt. Het niet gelijkmatig heffen van de last kan tot gevolg hebben dat hij van het krikvlak afglijdt.



⚠ WAARSCHUWING

Hef **NOOIT** een last die het vermogen van de krik te boven gaat. Het nominale vermogen staat op het fabrikantenplaatje van de krik.



⚠ WAARSCHUWING

Indien de krik is blootgesteld aan abnormale of schokbelasting, dient u de krik onmiddellijk door een erkend hydraulisch monteur te laten nakijken.

SPECIFICATIES

Modelnr.	Type	Vermogen US ton	Slag cm (inch)	Nuttig oppervlak cm ² (inch ²)	Ingeschoven hoogte cm (inch)
JHA-73	Standaard massieve plunjer, aluminium	7	7.62 (3.0)	9.61 (1.49)	13.33 (5.25)
JHA-156		15	15.39 (6.06)	20.26 (3.14)	24.77 (9.75)
JHA-356		35	15.57 (6.13)	45.62 (7.07)	25.73 (10.13)
JHA756		75	15.39 (6.06)	102.59 (15.90)	28.59 (11.25)
JHA-1506		150	15.57 (6.13)	197.95 (30.68)	32.72 (12.88)
JTA-76	Teenhef- stuk, aluminium	7	15.39 (6.06)	20.26 (3.14)	31.90 (12.56)
JTA-176		17	15.57 (6.13)	45.26 (7.07)	36.04 (14.19)
JTA-356		35	15.39 (6.06)	102.59 (15.90)	42.24 (16.63)

Enerpac JHA- en JTA-serie krikken



Deze producten voldoen aan de eisen van CE-markering.

INSTALLATIE

Standaard krikken voor 7 - 35 US ton

Bijvullen van vloeistof en verwijderen van lucht



WAARSCHUWING

Alvorens vloeistof bij te vullen dient u te controleren of de plunjer volledig is teruggelopen teneinde te voorkomen dat zich meer vloeistof in het systeem bevindt dan het reservoir kan bevatten.

1. Gebruik het sleuteluiteinde van de krikhendel om de ontlastklep te openen door deze naar links te draaien.
2. Plaats de krik op zijn voorvlak met de vulplug naar boven gericht. Verwijder de vulplug.
3. Vul langzaam de hydraulische vloeistof van Enerpac bij.
4. Wanneer het reservoir gevuld is, laat u de plunjer ca. 4 cm (1.5 inch) uitlopen. Voeg voldoende vloeistof toe om het reservoir te vullen.
5. Breng de vulplug aan, draai deze ongeveer tot de helft in, en laat de ontlastingsopening in de vulplug blootliggen.
6. Duw de plunjer naar de volledig teruggelopen stand. Overtollige olie en lucht komen dan via de ontlastingsopening in de vulplug naar buiten.
7. Draai de vulplug aan.
8. Gebruik het sleuteluiteinde van de hendel om de ontlastklep te sluiten door hem naar rechts te draaien.
9. Pomp de hendel. Indien de plunjer niet uitloopt tot zijn volledige bereik, herhaalt u de procedure.

Standaard krikken voor 75 en 150 US ton en teenhefkrikken voor 35 US ton.

Bijvullen van vloeistof



WAARSCHUWING

Alvorens vloeistof bij te vullen dient u te controleren of de plunjer volledig is teruggelopen teneinde te voorkomen dat zich meer vloeistof in het systeem bevindt dan het reservoir kan bevatten.

1. Gebruik het sleuteluiteinde van de krikhendel om de ontlastklep te openen door deze naar links te draaien.
2. Plaats de krik op zijn kant met de vulplug naar boven gericht. Verwijder de vulplug.
3. Vul langzaam de hydraulische vloeistof van Enerpac bij. Giet het reservoir niet helemaal vol. Het vloeistofpeil hoort onder de vulplug te reiken wanneer de krik rechtop staat.
4. Zet de krik rechtop en laat overtollige vloeistof uit de opening van de vulplug lopen. Plaats de vulplug terug. Veeg overtollige vloeistof af.

Verwijderen van lucht

1. Open de ontluichtingsklep.
2. Gebruik het sleuteluiteinde van de krikhendel om de ontlastklep te openen door deze naar links te draaien.
3. Steek de krikhendel in de pomparm van de krik en beweeg de hendel snel op en neer.
4. Gebruik het sleuteluiteinde van de krik om de ontlastklep te sluiten door hem naar rechts te draaien.
5. Als de krik niet soepel werkt, herhaalt u de procedure voor het verwijderen van de lucht.

WERKING

Controleer het nominale vermogen op het fabrikantenplaatje van de krik om er zeker van te zijn dat de krik de last kan heffen. Controleer door middel van een meter hoe zwaar de last is. Gebruik de onderstaande tabel om de juiste meterset voor uw krik te bepalen.

Modelnr.	GF-715	GF-830	GF-350
Voor gebruik met krikken	JHA-73 JHA-156	JHA-756 JHA-356 JHA-1506	JTA-76 JTA-176 JTA356

Heffen van de last

1. Op modellen met ontluchtingskleppen opent u de ontluchtingsklep.
2. Gebruik het sleuteluiteinde van de hendel om de ontlastklep te sluiten door hem met de hand naar rechts vast te draaien.

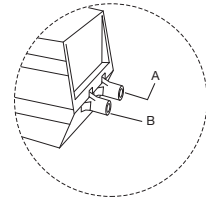


OPGELET

Overmatig aandraaien is onnodig en kan slijtage tot gevolg hebben.

3. Steek de hendel in de pomparm van de krik en pomp totdat de gewenste hoogte is bereikt.

N.B.: Bij JHA krikken voor 150 US ton gebruikt u snelheidspomparm (A) totdat de plunjer de last bereikt. Vervolgens beweegt u de hendel naar de belastingspomparm (B) om de last te heffen.



OPGELET

In bepaalde situaties kan de hendel terugslaan. Houd het lichaam altijd buiten de krachtlijn van de hendel.

4. Verwijder de krikhendel wanneer deze niet gebruikt wordt.



WAARSCHUWING

Blijf op veilige afstand van lasten die door hydraulische apparatuur ondersteund worden. Na het heffen moeten blokken gebruikt worden, van materiaal dat de last kan ondersteunen, om de last in positie te houden.

Neerlaten van de last

1. Gebruik het sleuteluiteinde van de krikhendel om de ontlastklep een heel klein beetje te openen, zodat de last niet plotseling omlaag kan komen. Draai de ontlastklep heel langzaam naar links om de dalingsnelheid te regelen.



WAARSCHUWING

Draai de ontlastklep NOOIT snel helemaal open wanneer zich een last op de krik bevindt. De last valt dan zonder belemmeringen, wat kan leiden tot lichamelijke letsel en/of materiële schade.

2. De plunjers van alle krikken lopen terug door belasting. Zonder een last is het mogelijk dat de plunjer niet terugloopt. Het aanbrengen van gewicht op de plunjer zorgt voor teruglopen.



OPGELET

Indien u besluit op de krik te staan, verzeker u er dan van dat de krik stabiel is en houd u vast aan een stevig object om letsel te vermijden.

ONDERHOUD

1. Inspecteer en reinig de krik alvorens hem op te slaan.
2. Op modellen met ontluichtingskleppen sluit u de ontluichtingsklep.
3. Berg de krik rechtop op om de afdichtingen te beschermen.
4. Smeer de pomparm van de krik van tijd tot tijd.

OPLOSSEN VAN PROBLEMEN

Het volgende is bedoeld als hulpmiddel bij het vaststellen van een probleem. Demonteer de krik NIET. Neem voor reparatie contact op met het erkende Servicecentrum van Enerpac in uw regio.

Probleem	Mogelijke oorzaak	Oplossing
Krik komt niet, slechts gedeeltelijk of met horten en stoten omhoog.	Last is te zwaar.	Tracht niet meer te heffen dan het nominale vermogen.
	Ontlastklep is open.	Sluit ontlastklep.
	Te laag vloeistofpeil.	Vul vloeistof bij. Zie pagina 34.
	Lucht in systeem.	Verwijder lucht zoals aangegeven op pagina 34.
	Plunjer klemt.	Laat de krik door een erkende hydraulisch monteur repareren.
Krik komt omhoog maar verliest druk.	Last is te zwaar.	Tracht niet meer te heffen dan het nominale vermogen.
	Afdichting van plunjer lekt.	Laat de krik door een erkende hydraulisch monteur repareren.
Plunjer loopt niet terug.	Geen last op de plunjer.	Breng gewicht aan op de plunjer om hem te helpen teruglopen.
	Ontlastklep gesloten.	Open de ontlastklep langzaam. Zie "Neerlaten van de last".
	Ontluichtingsklep gesloten (op standaard krikken voor 75 en 150 US ton en teenhef-krikken voor 35 US ton).	Open de ontluichtingsklep.
	Reservoir is te vol.	Verwijder de vulplug met de krik rechtop en onbelast en laat de olie uit de vulopening lopen.
	Versleten of beschadigde afdichtingen.	Laat de krik door een erkende hydraulisch monteur repareren.
	Schade aan de plunjer.	Laat de krik door een erkende hydraulisch monteur repareren.