

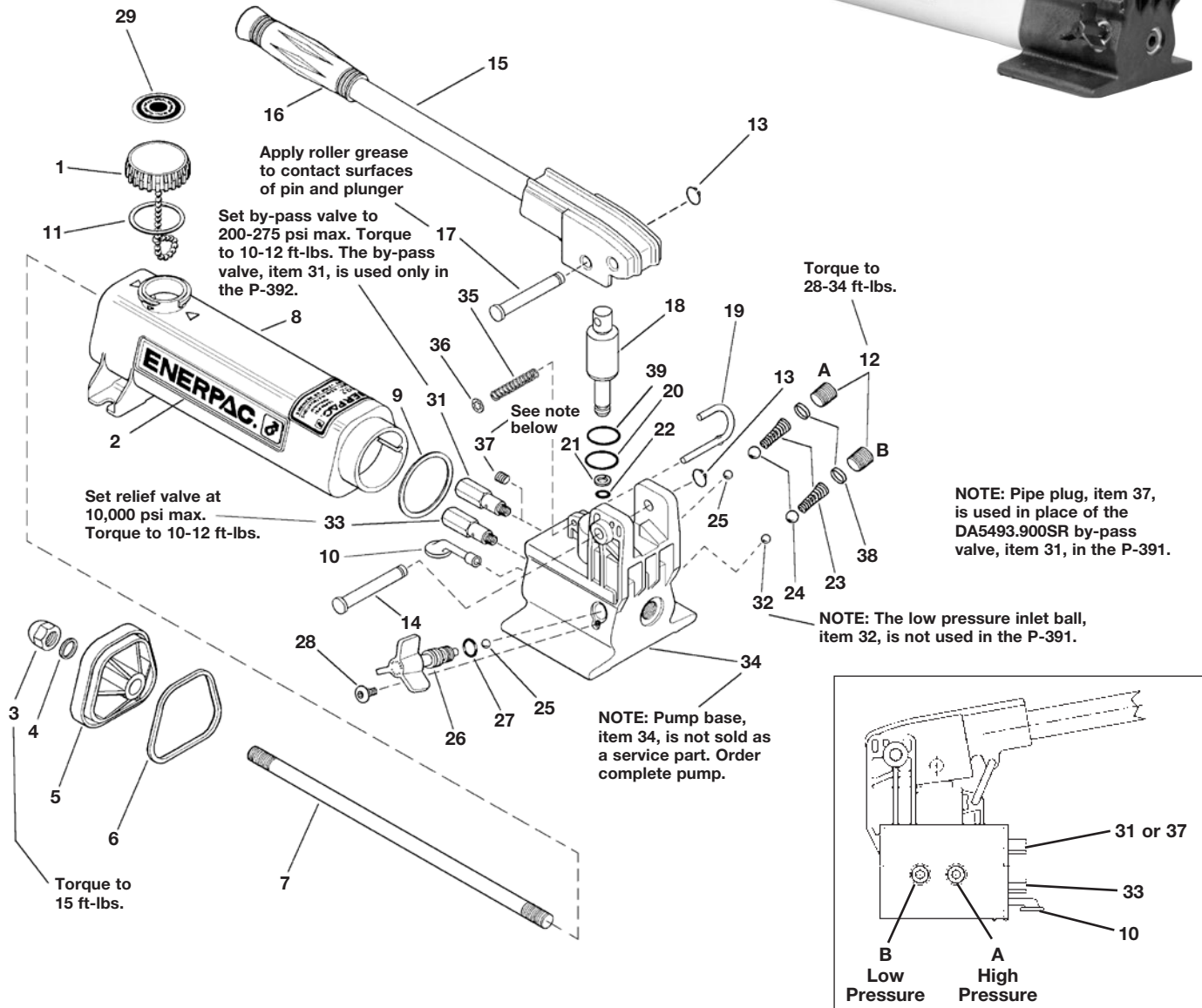
### Index:

English.....	1-2
Português.....	3-4
Polski.....	5-6

**To Protect Your Warranty,  
Use Only ENERPAC Hydraulic Oil.**  
Enerpac recommends that all kit components be installed  
to insure optimum performance of the repaired product.

### WARNING:

To ensure that the internal relief valve setting is correct, check the model number when servicing the product. The setting may require adjustment based on the pressure setting designated by the dash code (-XXXX) of the model number.



### Repair Parts List for Figure 1

Item	Part No.	Qty.	Description	Item	Part No.	Qty.	Description
1	CN766950SR	1	Vent Cap Assembly (incl. item 11,29)	19	CM927061SR	1	Locking Pin (incl. item 35,36)
2	★	1	Enerpac Decal	20	★	1	O-Ring
3	CL341055	1	Acorn Nut	21	★	1	Back-Up Ring
4	★	1	Gasket	22	★	1	O-Ring
5	CN814020SR	1	End Cap (incl. item 3,4,6)	23	★	2	Spring
6	★	1	Gasket O-Ring	24	★	2	5/16" Ball
7	CL127149	1	Tie Rod	25	★	2	7/32" Ball
8	CR72025SR	1	Reservoir (yellow incl. item 2,3,4,6,9,11)	26	CL913900SR	1	Spindle Assembly (incl. item 25,27,28)
	S95032025	1	Reservoir (red incl. item 2,3,4,6,9,11)	27	★	1	O-Ring
9	★	1	Gasket	28	★	1	Screw
10	DA3729900SR	1	Oil Filter	29	★	1	Vent Cap Decal
11	★	1	Gasket	31	DA5493900SR	1	Bypass Valve (P392 Only)
12	CN815006	2	Pipe Plug	32	★	1	7/32" Inlet Check Ball (P392 Only)
13	★	2	Retaining Ring	33	DA8802900SR	1	Relief Valve
14	★CR214061SR	1	Beam Pin (incl. item 13)	34	Order complete pump	1	Base (not available as service item)
15	CL918900SR	1	Beam and Handle Assembly	35	★	1	Spring
16	CL343550	1	Handle Grip	36	★	1	Retaining Ring
17	DC106061SR1	1	Cross Pin	37	A1006245	1	Pipe Plug (P391 Only)
18	CR333040SR	1	Plunger Assembly (incl. item 13,17,21,22)	38	★	2	Spring Cap
				39	★	1	Wiper

★ Indicates items included in, and available only as part of Repair Kit P391K2

**NOTE:** Bypass Valve, Item 31, and Inlet Check Ball, Item 32, are not used in the single-speed P391 model pump.

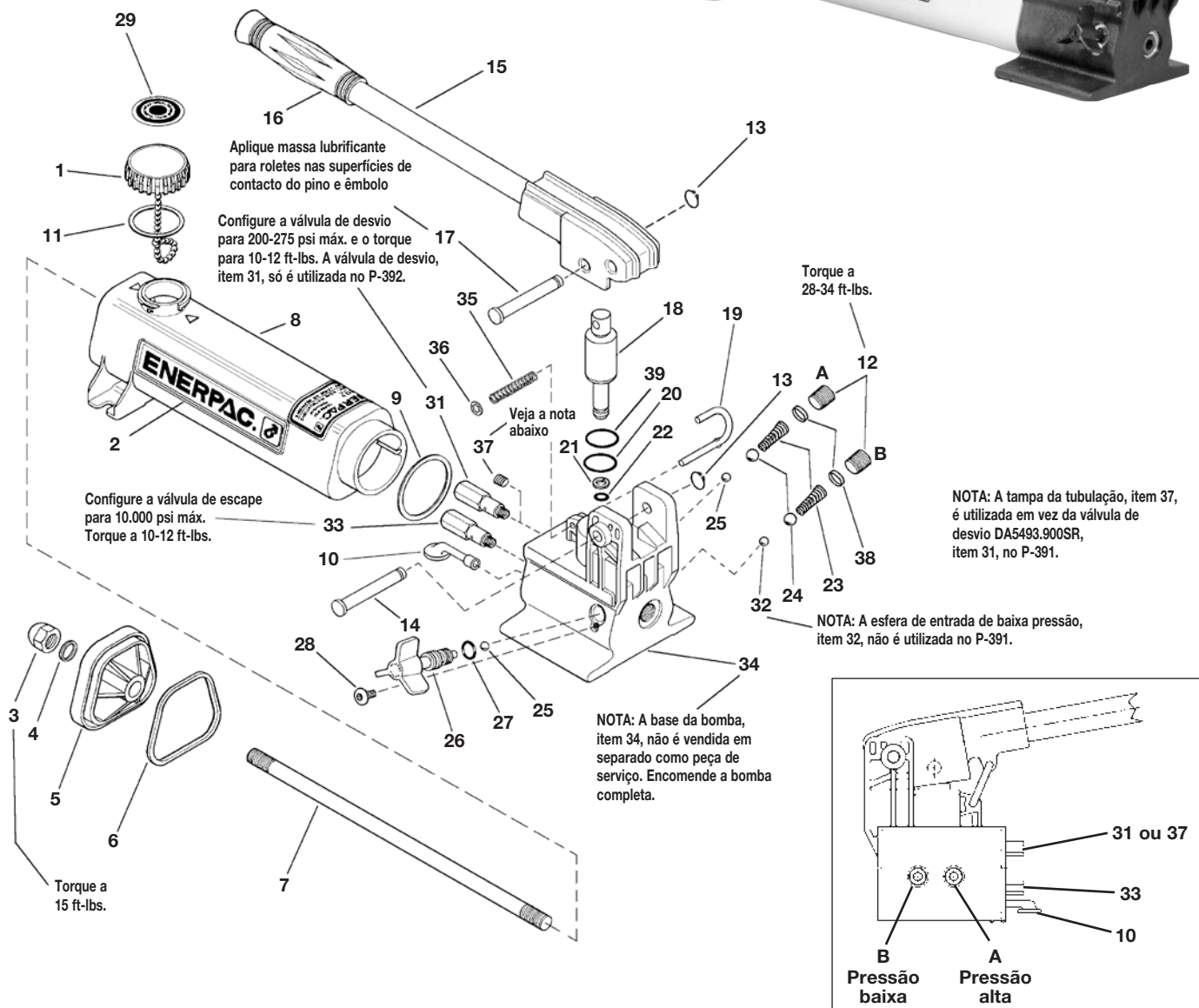
Use Item 37 in place of Item 31.

**Para proteger a sua garantia, utilize apenas óleo hidráulico da ENERPAC.**

A Enerpac recomenda a instalação de todos os componentes do kit para garantir o desempenho otimizado do produto reparado.

#### ADVERTÊNCIA:

Para garantir que a configuração da válvula de escape está correta, verifique o número do modelo ao fazer reparações no produto. A configuração poderá requerer uma alteração da configuração da pressão conforme indicado no código com traço (-XXXX) do número do modelo.



**Lista de peças sobressalentes para figura 1**

Item	Nº. peça	Qtd.	Descrição	Item	Nº. peça	Qtd.	Descrição
1	CN766950SR	1	Conjunto da tampa de abertura (incl. item 11,29)	19	CM927061SR	1	Pino de bloqueio (incl. item 35,36)
2	★	1	Autocolante Enerpac	20	★	1	Junta em O
3	CL341055	1	Porca de capa	21	★	1	Anel auxiliar
4	★	1	Junta	22	★	1	Junta em O
5	CN814020SR	1	Tampa (incl. item 3,4,6)	23	★	2	Mola
6	★	1	Junta em O	24	★	2	Esfera 5/16"
7	CL127149	1	Barra transversal	25	★	2	Esfera 7/32"
8	CR72025SR	1	Reservatório (amarelo incl. item 2,3,4,6,9,11)	26	CL913900SR	1	Conjunto do fuso (incl. item 25,27,28)
	S95032025	1	Reservatório (vermelho incl. item 2,3,4,6,9,11)	27	★	1	Junta em O
9	★	1	Junta	28	★	1	Parafuso
10	DA3729900SR	1	Filtro de óleo	29	★	1	Autocolante para tampa de abertura
11	★	1	Junta	31	DA5493900SR	1	Válvula de desvio (apenas P392)
12	CN815006	2	Tampa da tubulação	32	★	1	7/32" Esfera da entrada da válvula de controlo (apenas P392)
13	★	2	Anel de retenção	33	DA8802900SR	1	Válvula de escape
14	★ CR214061SR	1	Pino da barra (incl. item 13)	34	Encomende a bomba completa	1	Base (não disponível como peça de serviço)
15	CL918900SR	1	Conjunto barra e pega	35	★	1	Mola
16	CL343550	1	Manipulo	36	★	1	Anel de retenção
17	DC106061SR1	1	Pino cruzado	37	A1006245	1	Tampa da tubulação (apenas P391)
18	CR333040SR	1	Conjunto do êmbolo (incl. item 13,17,21,22)	38	★	2	Tampa da mola
				39	★	1	Raspador

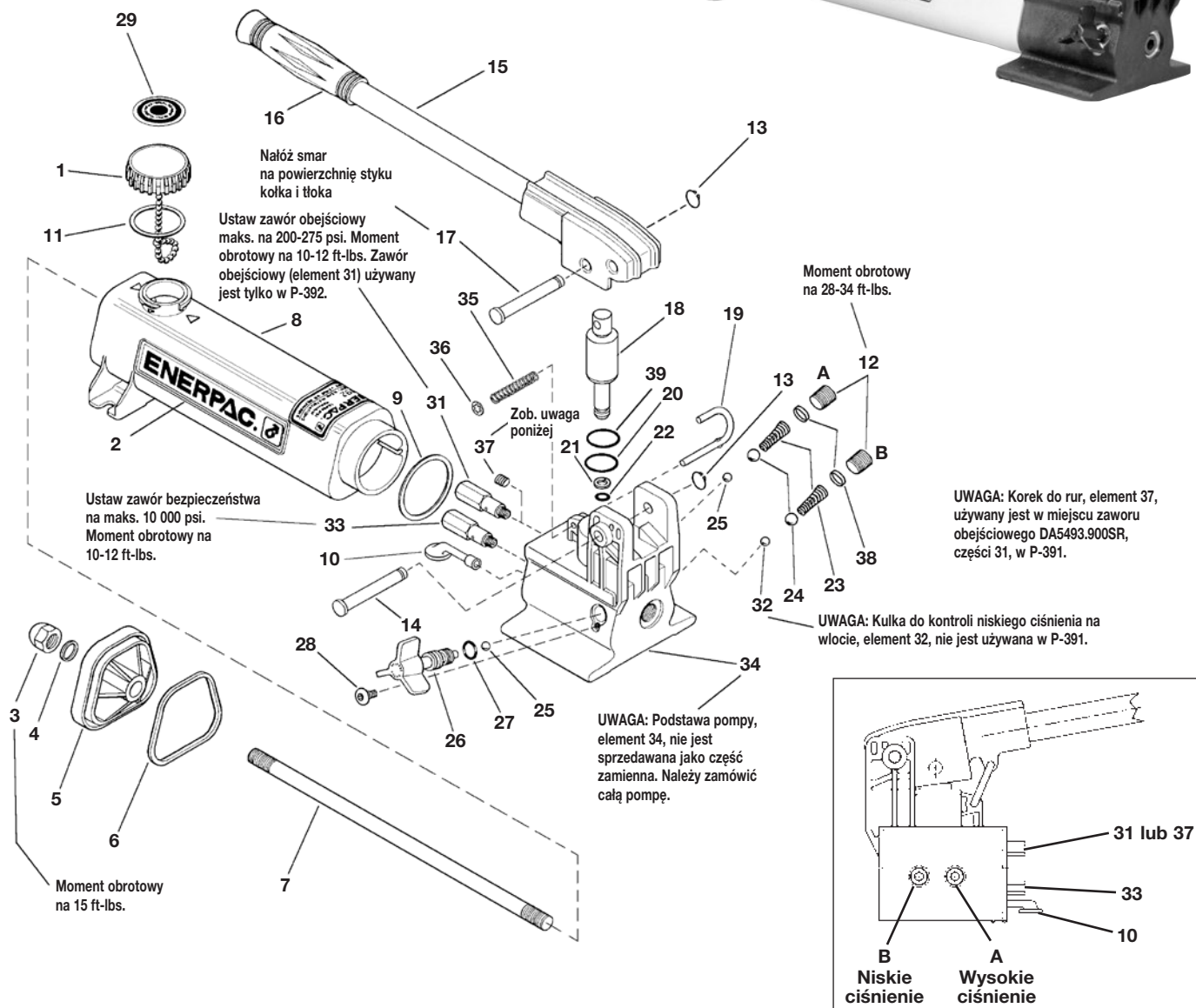
★ Indica itens exclusivos do kit de reparação P391K2

**NOTA:** A válvula de desvio, item 31, e a esfera de entrada da válvula de controlo, item 32, não são utilizadas para o modelo de bomba com uma velocidade P391. Utilize o item 37 em vez do item 31.

**Aby zachować ważność gwarancji,  
należy używać wyłącznie oleju hydraulicznego firmy ENERPAC.**  
Firma Enerpac zaleca instalację wszystkich komponentów zestawu, aby zapewnić optymalną wydajność  
naprawionego produktu.

#### OSTRZEŻENIE:

Aby zapewnić właściwą nastawę wewnętrznego zaworu bezpieczeństwa, sprawdź numer modelu podczas przeglądu produktu. Nastawa może wymagać regulacji zgodnie z ustawieniem ciśnienia wskazanym przez kod (-XXXX) w numerze modelu.



### Lista części zamiennych do rysunku 1

Element	Nr części	Ilość	Opis	Element	Nr części	Ilość	Opis
1	CN766950SR	1	Zespół nakrywki odpowietrzającej (z elementami 11,29)	19	CM927061SR	1	Kolek zabezpieczający (z elementami 35,36)
2	★	1	Nalepka Enerpac	20	★	1	O-Ring
3	CL341055	1	Nakrętka kolpakowa	21	★	1	Pierścień zapasowy
4	★	1	Uszczelka	22	★	1	O-Ring
5	CN814020SR	1	Nasadka końcowa (z elementami 3,4,6)	23	★	2	Sprężyna
6	★	1	Uszczelka O-Ring	24	★	2	Kulka 5/16"
7	CL127149	1	Drażek kierowniczy	25	★	2	Kulka 7/32"
8	CR72025SR	1	Zbiornik (żółty z elementami 2,3,4,6,9,11)	26	CL913900SR	1	Zespół wrzeciona (z elementami 25,27,28)
	S95032025	1	Zbiornik (czerwony z elementami 2,3,4,6,9,11)	27	★	1	O-Ring
9	★	1	Uszczelka	28	★	1	Śruba
10	DA3729900SR	1	Filtr oleju	29	★	1	Nalepka na nakrywkę
11	★	1	Uszczelka	31	DA5493900SR	1	Zawór obejściowy (tylko P392)
12	CN815006	2	Korek do rur	32	★	1	Kulka kontrolna 7/32" na wlocie (tylko P392)
13	★	2	Pierścień ustalający	33	DA8802900SR	1	Zawór bezpieczeństwa
14	★ CR214061SR	1	Kolek dźwigni (z elementem 13)	34	Należy zamówić całą pompę	1	Podstawa (nieдоступna jako część zamienna)
15	CL918900SR	1	Zespół dźwigni i uchwytu	35	★	1	Sprężyna
16	CL343550	1	Rękojeść	36	★	1	Pierścień ustalający
17	DC106061SR1	1	Kolek poprzeczny	37	A1006245	1	Korek do rur (tylko P391)
18	CR333040SR	1	Zespół tłoka (z elementami 13,17,21,22)	38	★	2	Nakładka na sprężynę
				39	★	1	Wycierak

★ Oznacza elementy dołączone i dostępne tylko jako część zestawu P391K2

**UWAGA:** Zawór obejściowy, element 31, oraz kulka kontrolna na wlocie, element 32, nie są stosowane w modelu pompy jednostopniowej P391. Zastosuj element 37 w miejsce elementu 31.



## Enerpac Worldwide Locations

◆ e-mail: [info@enerpac.com](mailto:info@enerpac.com)

◆ internet: [www.enerpac.com](http://www.enerpac.com)

### Australia and New Zealand

Actuant Australia Ltd.  
P.O. Box 6867  
Wetherhill Park, NSW 1851  
Block V Unit 3  
Regents Park Estate  
391 Park Road  
Regents Park NSW 2143  
Australia  
T +61 287 177 200  
F +61 297 438 648  
[sales-au@enerpac.com](mailto:sales-au@enerpac.com)

### Brazil

Power Packer do Brasil Ltda.  
Rua Luiz Lawrie Reid, 548  
09930-760 - Diadema (SP) - Brazil  
T +55 11 5687 2211  
Toll Free: 0800 891 5770  
[vendasbrasil@enerpac.com](mailto:vendasbrasil@enerpac.com)

### China (Taicang)

Actuant (China) Industries Co. Ltd.  
No. 6 Nanjing East Road,  
Taicang Economic Dep Zone  
Jiangsu, China  
T +86 0512 5328 7500  
F +86 0512 5335 9690  
Toll Free: +86 400 885 0369  
[sales-cn@enerpac.com](mailto:sales-cn@enerpac.com)

### France, Switzerland, North Africa and French speaking African countries

ENERPAC  
Une division d'Actuant France S.A.S  
Zone Orlytech Bâtiment 516  
1 allée du commandant Mouchotte  
CS 40351  
91550 Paray-Vieille-Poste  
France  
T +33 1 60 13 68 68  
F +33 1 69 20 37 50  
[sales-fr@enerpac.com](mailto:sales-fr@enerpac.com)

### Germany and Austria

Actuant GmbH  
P.O. Box 300113  
D-40401 Düsseldorf  
Willstätterstrasse 13  
D-40549 Düsseldorf, Germany  
T +49 211 471 490  
F +49 211 471 49 28  
[sales-de@enerpac.com](mailto:sales-de@enerpac.com)

### India

Actuant India Private Limited  
No. 10, Bellary Road, Sadashivanagar,  
Bangalore, Karnataka 560 080  
India  
T +91 80 3928 9000  
[info@enerpac.co.in](mailto:info@enerpac.co.in)

### Italy

ENERPAC S.p.A.  
Via Canova 4  
20094 Corsico (Milano)  
T +39 02 4861 111  
F +39 02 4860 1288  
[sales-it@enerpac.com](mailto:sales-it@enerpac.com)

### Japan

Applied Power Japan LTD KK  
Besshocho 85-7  
Kita-ku, Saitama-shi 331-0821, Japan  
T +81 48 662 4911  
F +81 48 662 4955  
[sales-jp@enerpac.com](mailto:sales-jp@enerpac.com)

### Middle East, Egypt and Libya

ENERPAC Middle East FZE  
Office 423, LOB 15  
P.O. Box 18004, Jebel Ali, Dubai  
United Arab Emirates  
T +971 (0)4 8872686  
F +971 (0)4 8872687  
[sales-ua@enerpac.com](mailto:sales-ua@enerpac.com)

### Russia

Rep. office Enerpac  
Russian Federation  
Admiral Makarova Street 8  
125212 Moscow, Russia  
T +7 495 98090 91  
F +7 495 98090 92  
[sales-ru@enerpac.com](mailto:sales-ru@enerpac.com)

### Norway

Sales Office Norway  
Unit 524, Nydalsveien 28, 0484 Oslo  
P.O. Box 4814, Nydalen 0422 Oslo  
Norway  
T +47 91 578 300  
[insidesalesnorway@enerpac.com](mailto:insidesalesnorway@enerpac.com)

### Southeast Asia, Hong Kong and Taiwan

Actuant Asia Pte Ltd.  
83 Joo Koon Circle  
Singapore 629109  
T +65 68 63 0611  
F +65 64 84 5669  
Toll Free: +1800 363 7722  
[sales-sg@enerpac.com](mailto:sales-sg@enerpac.com)

### South Korea

Actuant Korea Ltd.  
3Ba 717, Shihwa Industrial Complex  
Kyunggi-Do  
Republic of Korea 429-450  
T +82 31 434 4506  
F +82 31 434 4507  
[sales-kr@enerpac.com](mailto:sales-kr@enerpac.com)

### Spain and Portugal

ENERPAC SPAIN, S.L.  
Avda. Valdelaparra N° 27 3ª - L8  
28108 Alcobendas (Madrid), Spain  
T +34 91 884 86 06  
F +34 91 884 86 11  
[sales-es@enerpac.com](mailto:sales-es@enerpac.com)

### Sweden, Denmark Finland and Iceland

Enerpac Scandinavia AB  
Kopparlundsvägen 14,  
721 30 Västerås  
Sweden  
T +46 (0) 771 41 50 00  
[scandinavianinquiries@enerpac.com](mailto:scandinavianinquiries@enerpac.com)

### The Netherlands, Belgium, Luxembourg, Central and Eastern Europe, Baltic States, Greece, Turkey and CIS countries

ENERPAC B.V.  
Galvanistraat 115, 6716 AE Ede  
P.O. Box 8097, 6710 AB Ede  
The Netherlands  
T +31 318 535 911  
F +31 318 535 848  
[sales-nl@enerpac.com](mailto:sales-nl@enerpac.com)

### Enerpac Integrated Solutions B.V.

Spinelstraat 15, 7554 TS Hengelo  
P.O. Box 421, 7550 AK Hengelo  
The Netherlands  
T +31 74 242 20 45  
F +31 74 243 03 38  
[integratedsolutions@enerpac.com](mailto:integratedsolutions@enerpac.com)

### South Africa and other English speaking African countries

Enerpac Africa Pty Ltd.  
No. 5 Bauhinia Avenue  
Cambridge Office Park  
Block E  
Highveld Techno Park  
Centurion 0157  
Republic of South Africa  
T: +27 12 940 0656  
[sales-za@enerpac.com](mailto:sales-za@enerpac.com)

### United Kingdom and Ireland

ENERPAC UK Ltd.  
5 Coopies Field  
Morpeth, Northumberland  
NE61 6JR, England  
T +44 1670 5010 00  
[sales-uk@enerpac.com](mailto:sales-uk@enerpac.com)

### USA, Latin America and Caribbean

ENERPAC World Headquarters  
P.O. Box 3241  
Milwaukee WI 53201-3241 USA  
N86 W12500 Westbrook Crossing  
Menomonee Falls, Wisconsin 53051  
T +1 262 293 1600  
F +1 262 293 7036  
User inquiries:  
T +1 800 433 2766  
Distributor inquiries/orders:  
T +1 800 558 0530  
F +1 800 628 0490  
Technical inquiries:  
[techservices@enerpac.com](mailto:techservices@enerpac.com)  
[sales-us@enerpac.com](mailto:sales-us@enerpac.com)

All Enerpac products are  
guaranteed against defects  
in workmanship and materials  
for as long as you own them.

For the location of your nearest  
authorized Enerpac Service Center,  
visit us at [www.enerpac.com](http://www.enerpac.com)