

L2611 Rev B 08/06

Index:

English	1-4
Français	5-8
Deutsch	9-13
Italiano	14-17
Español	18-21
Nederlands	22-25
Portuguese	26-29
Suomalainen	30-33
Norsk	34-37
Svensk	38-41
日本語	42-45
中文	46-49

Repair Parts Sheets for this product are available from the Enerpac web site at www.enerpac.com, or from your nearest Authorized Enerpac Service Center or Enerpac Sales office.

1.0 IMPORTANT RECEIVING INSTRUCTIONS

Visually inspect all components for shipping damage. Shipping damage is **not** covered by warranty. If shipping damage is found, notify carrier at once. The carrier is responsible for all repair and replacement costs resulting from damage in shipment.

SAFETY FIRST

2.0 SAFETY ISSUES



Read all instructions, warnings and cautions carefully. Follow all safety precautions to avoid personal injury or property damage during system operation. Enerpac cannot be responsible for damage or injury resulting from unsafe product use, lack of maintenance or incorrect product and/or system operation. Contact Enerpac when in doubt as to the safety precautions and operations. If you have never been trained on high-pressure hydraulic safety, consult your distribution or service center for a free Enerpac Hydraulic safety course.

Failure to comply with the following cautions and warnings could cause equipment damage and personal injury.

A **CAUTION** is used to indicate correct operating or maintenance procedures and practices to prevent damage to, or destruction of equipment or other property.

A **WARNING** indicates a potential danger that requires correct procedures or practices to avoid personal injury.

A **DANGER** is only used when your action or lack of action may cause serious injury or even death.



WARNING: Wear proper personal protective gear when operating hydraulic equipment.



WARNING: Stay clear of loads supported by hydraulics. A cylinder, when used as a load lifting device, should never be used as a load holding device. After the load has been raised or lowered, it must always be blocked mechanically.



WARNING: USE ONLY RIGID PIECES TO HOLD LOADS. Carefully select steel or wood blocks that are capable of supporting the load. Never use a hydraulic cylinder as a shim or spacer in any lifting or pressing application.



DANGER: To avoid personal injury keep hands and feet away from cylinder and workpiece during operation.



WARNING: Do not exceed equipment ratings. Never attempt to lift a load weighing more than the capacity of the cylinder. Overloading causes equipment failure and possible personal injury. The cylinders are designed for a max. pressure of 10,000 psi [700 bar]. Do not connect a jack or cylinder to a pump with a higher pressure rating.



Never set the relief valve to a higher pressure than the maximum rated pressure of the pump. Higher settings may result in equipment damage and/or personal injury.



WARNING: Do not use hoses, fittings, or couplers with pressure ratings below 10,000 psi [700 bar]. Equipment with inadequate pressure rating can fail and cause personal injury or equipment damage.



WARNING: The system operating pressure must not exceed the pressure rating of the lowest rated component in the system. Install pressure gauges in the system to monitor operating pressure. It is your window to what is happening in the system.



CAUTION: Avoid damaging hydraulic hose. Avoid sharp bends and kinks when routing hydraulic hoses. Using a bent or kinked hose will cause severe back-pressure. Sharp bends and kinks will internally damage the hose leading to premature hose failure.



Do not drop heavy objects on hose. A sharp impact may cause internal damage to hose wire strands. Applying pressure to a damaged hose may cause it to rupture.



IMPORTANT: Do not lift hydraulic equipment by the hoses or swivel couplers. Use the carrying handle or other means of safe transport.



CAUTION: Keep hydraulic equipment away from flames and heat. Excessive heat will soften packings and seals, resulting in fluid leaks. Heat also weakens hose materials and packings. For optimum performance do not expose equipment to temperatures of 65 °C [150 °F] or higher. Protect hoses and cylinders from weld spatter.



DANGER: Do not handle pressurized hoses. Escaping oil under pressure can penetrate the skin, causing serious injury. If oil is injected under the skin, see a doctor immediately.



WARNING: Only use hydraulic cylinders in a coupled system. Never use a cylinder with unconnected couplers. If the cylinder becomes extremely overloaded, components can fail catastrophically causing severe personal injury.



WARNING: BE SURE SETUP IS STABLE BEFORE LIFTING LOAD. Cylinders should be placed on a flat surface that can support the load. Where applicable, use a cylinder base for added stability. Do not weld or otherwise modify the cylinder to attach a base or other support.



Avoid situations where loads are not directly centered on the cylinder plunger. Off-center loads produce considerable strain on cylinders and plungers. In addition, the load may slip or fall, causing potentially dangerous results.



Distribute the load evenly across the entire saddle surface. Always use a saddle to protect the plunger.



IMPORTANT: Hydraulic equipment must only be serviced by a qualified hydraulic technician. For repair service, contact the Authorized ENERPAC Service Center in your area. To protect your warranty, use only ENERPAC oil.



WARNING: Immediately replace worn or damaged parts by genuine ENERPAC parts. Standard grade parts will break causing personal injury and property damage. ENERPAC parts are designed to fit properly and withstand high loads

3.0 GENERAL INFORMATION

The Enerpac valve design incorporates the following features into a single unit:

- 10,000 psi [700 bar] operating pressure.
- Load holding (VE32 only)
- Manual override
- The Enerpac valves are specifically designed for use with Enerpac electric powered pumps and electric controls.
- User adjustable relief valve.
- Gauge ports.

3.1 Capacity

Capacity is 900 cu. in./min (14.8 l/min) [3.9 gpm].

4.0 INSTALLATION

1. Install valve onto an Enerpac pump using included fasteners and gasket.

NOTE: Take needed steps to ensure pump's pressure tube o-ring and backup are not damaged during installation.

2. Connect solenoid cord from pump to valve. (Cord not included.)
3. Connect and secure hoses and cylinder.
4. Connect motor to specified electrical outlet.
5. Install pressure gauge, if required, into proper port. Pressure can be monitored at the "GP" ports.

5.0 OPERATION

5.1 VE32D

1. To advance load, depress the "up" arrow button on control station, this starts motor and activates valve.
2. To retract load remove finger from "up" arrow button. The VE32D (dump) valve is fail safe in that if the control station is not actuated or the electrical supply to the valve is interrupted, the valve will automatically shift to the unload position and direct the pump output and the cylinder return flow back to tank.

5.2 VE32

1. To advance load, depress the "up" arrow button on control station, this starts motor.
2. To hold load remove finger from control stations.
3. To retract load, depress the "Down" arrow button or control station, this activates valve.

5.3 Relief Valve Adjustment

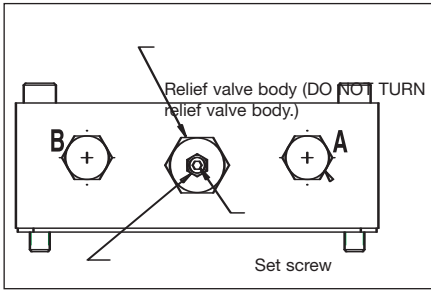
Z-Class pumps are equipped with one user adjustable relief valve (see Figure 1.) It can be adjusted as follows:

1. Install a gauge on the pump. If a unit is equipped with optional pressure transducer, verify "SET PRES" valve is higher than desired relief valve setting or Auto Mode is off.
2. Start the pump to allow the oil to warm.
3. Loosen the set screw locking nut.
4. Shift the valve and build pressure in the system. Using an Allen wrench, turn the set screw counter-clockwise to decrease pressure and clockwise to increase pressure.

NOTE: To get an accurate setting, decrease the pressure to a point below the final setting and then slowly increase the pressure until it reaches the final setting.

5. Tighten the locking nut when the desired pressure is set.

- Shift the valve to the neutral position, allowing the system pressure to return to 0 psi.
- Recheck the final pressure setting by shifting the valve and pressurizing the system.



Locknut **Figure 1**

6.0 MAINTENANCE

- Periodically check all hydraulic connections to be sure they are tight. Loose or leaking connections may cause erratic and/or total loss of operation. Replace or repair all defective parts promptly.
- Periodically check the hydraulic oil level in your system. Refer to the oil filling instructions for complete data.
- Change hydraulic oil approximately every 250-300 hours of operation. In dusty or dirty areas, it may be necessary to change the oil more frequently.

7.0 HYDRAULIC SYSTEM

- Keep all hydraulic components free of dirt, grease, chips, etc.
- Keep the hydraulic component operating in areas that are uncluttered and free of unnecessary equipment.
- Periodically check your hydraulic system for possible loose connections, leaks, etc. Replace or properly repair damaged or leaking hydraulic components immediately.
- Check hydraulic oil in your hydraulic system every 40 hours of operation or more frequently in unusually dirty or dusty areas.
- Oil temperature must be maintained less than or equal to 150 °F (65 °C) by way of a heat exchanger or other methods.

8.0 TROUBLESHOOTING

- If the system will not build pressure, check relief valves in pump for proper setting (refer to pump repair sheet). Check and secure all hose connections. If trouble is not corrected by this action, remove cylinder and hoses from valve. Now place a 10,000 PSI gauge directly in valve port "A" and depress the "up" arrow button. If pressure cannot be developed, the unit should be taken to the nearest ENERPAC authorized service center. If pressure develops, the problem is located in the cylinder, hoses, or couplers.

- For VE32 only. After advancing the load, the load will automatically be held in place. If load drifts, the unit should be taken to the nearest Enerpac authorized Service Center.
- Refer to Repair Parts Sheet L2612 for "troubleshooting" suggestions.

9.0 STORAGE INSTRUCTIONS

In the event that the unit would be stored for any prolonged period of time (30 days or more), prepare the unit as follows:

- Wipe the entire unit clean.
- Disconnect all hydraulic and electrical lines to prevent accidental operation.
- Cover the unit with some kind of protective cover.
- Store in a clean, dry environment that is NOT exposed to extreme temperatures.

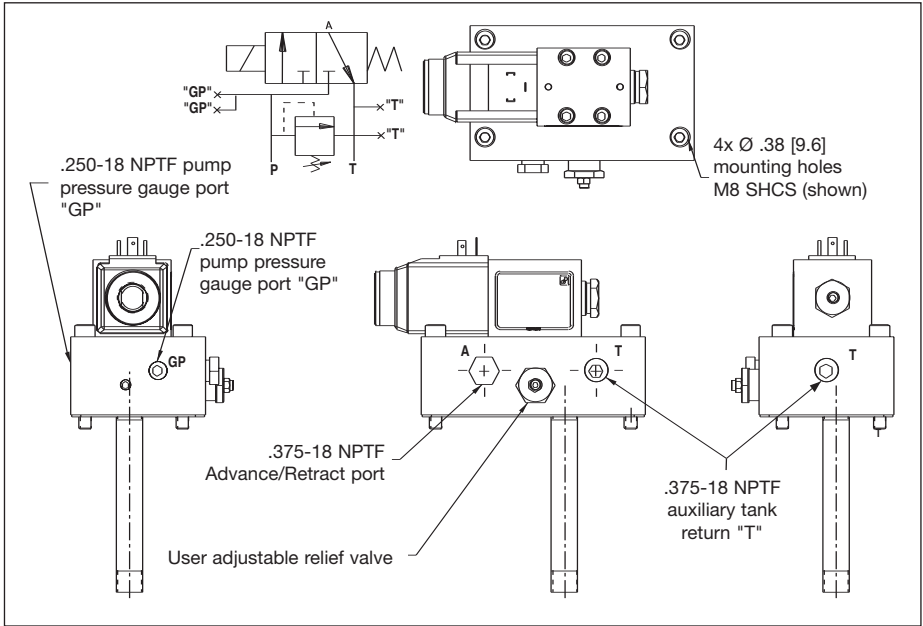


Figure 2, Pump Mounted VE32D

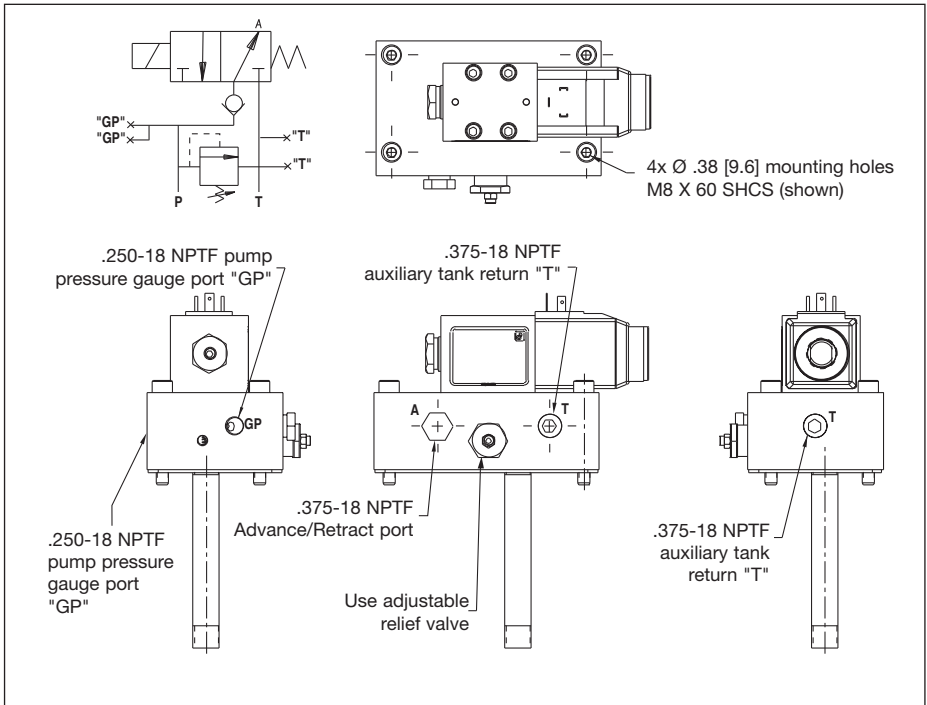


Figure 3, Pump Mounted VE32

L2611 Rev B 08/06

Les vues éclatées de ce produit sont disponibles sur le site Enerpac www.enerpac.fr. Vous pouvez également les obtenir auprès de votre réparateur agréé Enerpac ou auprès d'Enerpac même.

1.0 INSTRUCTIONS IMPORTANTES RELATIVES À LA RÉCEPTION

Inspecter tous les composants pour vous assurer qu'ils n'ont subi aucun dommage en cours d'expédition. Les dommages subis en cours de transports ne sont pas couverts par la garantie. S'ils sont abîmés, aviser immédiatement le transporteur, qui est responsable des frais de réparation et de remplacement résultant de dommages en cours de transport.

LA SÉCURITÉ AVANT TOUT !

2.0 SÉCURITÉ



Lire attentivement toutes les instructions et mises en garde et tous les avertissements. Suivre toutes les précautions pour éviter d'encourir des blessures personnelles ou de provoquer des dégâts matériels durant le fonctionnement du système. Enerpac ne peut pas être tenue responsable de dommages ou blessures résultant de l'utilisation risquée du produit, d'un mauvais entretien ou d'une application incorrecte du produit et du système. En cas de doute sur les précautions ou les applications, contacter Enerpac.

Respecter les mises en garde et avertissements suivants sous peine de provoquer des dégâts matériels et des blessures corporelles.

Une mise en garde **ATTENTION** sert à indiquer des procédures d'utilisation et de maintenance correctes qui visent à empêcher l'endommagement voire la destruction du matériel ou d'autres dégâts.

Un **AVERTISSEMENT** indique un danger potentiel qui exige la prise de mesures particulières visant à écarter tout risque de blessure.

La mention **DANGER** n'est utilisée que lorsqu'une action ou un acte de négligence risque de causer des blessures graves, voire mortelles.



AVERTISSEMENT : Porter un équipement de protection personnelle adéquat pour utiliser un appareil hydraulique.



AVERTISSEMENT : Rester à l'écart de charges soutenues par un mécanisme hydraulique. Un vérin, lorsqu'il est utilisé comme monte-charge, ne doit jamais servir de support de charge. Après avoir monté ou abaissé la charge, elle doit être bloquée par un moyen mécanique.



AVERTISSEMENT : **UTILISER SEULEMENT DES PIÈCES RIGIDES POUR SOUTENIR LES CHARGES.**

Sélectionner avec précaution des blocs d'acier ou de bois capables de supporter la charge. Ne jamais utiliser un vérin hydraulique comme cale ou intercalaire d'appui pour les applications de levage ou de pressage.



DANGER : Pour écarter tout risque de blessure personnelle, maintenir les mains et les pieds à l'écart du vérin et de la pièce à usiner durant l'utilisation.



AVERTISSEMENT : Ne pas dépasser les valeurs nominales du matériel. Ne jamais essayer de soulever une charge d'un poids supérieur à la capacité du vérin. Une surcharge entraînera la panne du matériel et risque de provoquer des blessures corporelles. Les vérins sont conçus pour une pression maximale de 700 bar. Ne pas connecter de cric ou de vérin à une pompe affichant une pression nominale supérieure.



Ne jamais régler la soupape de sûreté à une pression supérieure à la pression nominale maximale de la pompe sous peine de provoquer des dégâts matériels et/ou des blessures corporelles.



AVERTISSEMENT : N'utilisez pas de flexibles, raccords filetés ou coupleurs dont la pression d'utilisation est inférieur à 700 bar. Les équipements dont la pression d'utilisation est inadéquat peuvent tomber en panne et provoquer des accidents de personnes ou l'endommagement de l'équipement.



AVERTISSEMENT : La pression de fonctionnement du système ne doit pas dépasser la pression nominale du composant du système affichant la plus petite valeur. Installer des manomètres dans le système pour surveiller la pression de fonctionnement. Ils permettent de vérifier ce qui se passe dans le système.



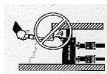
ATTENTION : Éviter d'endommager les tuyaux hydrauliques. Éviter de les plier et de les tordre en les mettant en place. Un tuyau plié ou tordu entraînera un fort retour de pression. Les plis et coudes prononcés endommageront par ailleurs l'intérieur du tuyau, provoquant son usure précoce.



Ne pas faire tomber d'objets lourds sur le tuyau. Un fort impact risque de causer des dégâts intérieurs (torons métalliques). L'application d'une pression sur un tuyau endommagé risque d'entraîner sa rupture.



IMPORTANT : Ne pas soulever le matériel hydraulique en saisissant ses tuyaux ou ses raccords articulés. Utiliser la poignée de transport ou procéder d'une autre manière sûre.



ATTENTION : Garder le matériel hydraulique à l'écart de flammes et d'une source de chaleur. Une forte température amollira les garnitures et les joints et provoquera par conséquent des fuites. La chaleur affaiblit également les matériaux et les garnitures du tuyau. Pour une performance maximale, ne pas exposer le matériel à une température supérieure ou égale à 65 °C [150 °F]. Protéger tuyaux et vérins de projections de soudure.



DANGER : Ne pas manipuler les tuyaux sous pression. L'huile sous pression qui risque de s'en échapper peut pénétrer dans la peau et provoquer des blessures graves. En cas d'injection d'huile sous la peau, contacter immédiatement un médecin.



AVERTISSEMENT : Utiliser des vérins hydrauliques uniquement dans un système couplé. Ne jamais utiliser un vérin en présence de raccords déconnectés. La surcharge du vérin peut avoir des effets désastreux sur ses composants, qui peuvent causer des blessures graves.



AVERTISSEMENT : S'assurer de la stabilité de l'ensemble avant de lever une charge. Le vérin doit être placé sur une surface plane capable de supporter la charge. Lorsqu'applicable, utiliser une base de vérin pour accroître la stabilité. Ne pas souder ou modifier le vérin de quelque façon que ce soit pour y fixer une base ou un autre dispositif de support.



Éviter les situations où les charges ne sont pas directement centrées sur le piston du vérin. Les charges décentrées imposent un effort considérable au vérins et pistons. En outre, la charge risque de glisser ou de tomber, ce qui crée un potentiel de danger.



Répartir la charge uniformément sur toute la surface d'appui. Toujours utiliser un coussinet d'appui si des accessoires non filetés sont utilisés.



IMPORTANT : Le matériel hydraulique doit uniquement être réparé par un technicien hydraulique qualifié. Pour toute réparation, contacter le centre de réparation ENERPAC agréé le plus proche. Pour assurer la validité de la garantie, n'utiliser que de l'huile ENERPAC.



AVERTISSEMENT : Remplacer immédiatement les pièces usées ou endommagées par des pièces ENERPAC authentiques. Les pièces de qualité standard se casseront et provoqueront des blessures et des dégâts matériels. Les pièces ENERPAC sont conçues pour s'ajuster parfaitement et résister à de fortes charges.

3.0 SPECIFICATIONS

Le concept de la soupape Enerpac intègre les caractéristiques suivantes dans un seul appareil :

- Pression de travail de 700 bars (10 000 psi).
- Maintien de la charge (modèle VE32 seulement)
- Interruption manuelle
- Les soupapes Enerpac sont spécialement conçues pour une utilisation avec les pompes et commandes électriques Enerpac.
- Soupape de retour réglable par l'utilisateur.
- Ports pour jauge.

3.1 Capacité

Capacité de 14,8 l/min (900 po³/min) [3,9 gpm].

4.0 INSTALLATION

1. Installez une soupape sur une pompe Enerpac à l'aide des fixations et joint d'étanchéité statique fournis.

REMARQUE : Prenez soin de ne pas endommager le joint torique et la pièce de rechange du flexible à pression de la pompe au cours de l'installation.

2. Branchez le cordon du solénoïde de la pompe à la soupape (cordon non fourni).
3. Raccordez et fixez solidement les flexibles et le cylindre.
4. Branchez le moteur à la prise électrique spécifiée.
5. Installez le manomètre dans le bon port, au besoin. Le contrôle de la pression s'effectue aux ports (GP).

5.0 FONCTIONNEMENT

5.1 VE32D

1. Pour avancer une charge, enfoncez le bouton « flèche vers le haut » du tableau de commande. Cette action met le moteur en marche et déclenche la soupape.
2. Pour rappeler une charge, relâchez le bouton « flèche vers le haut ». La soupape de purge VE32D possède un dispositif de sûreté intégré, c.-à-d., si le tableau de commande n'est pas activé ou que le courant vers la soupape est interrompu, la soupape permuttera automatiquement en mode sans charge et redirigera la sortie de la pompe et le flux de retour du cylindre en direction du réservoir.

5.2 VE32

1. Pour avancer une charge, enfoncez le bouton « flèche vers le haut » du tableau de commande pour mettre le moteur en marche.
2. Pour maintenir la charge, enlevez le doigt de la commande.
3. Pour rappeler une charge, enfoncez le bouton « flèche vers le bas » du tableau de commande pour enclencher la soupape.

5.3 Réglage de la soupape de retour

Les pompes de classe Z son dotées d'une soupape de retour réglable par l'utilisateur (consultez la figure 1). Elle s'ajuste de la façon suivante :

1. Installez un manomètre sur la pompe. Si un appareil est muni d'un transducteur de pression facultatif, vérifiez si la « SET PRES » de la soupape est plus élevée que le seuil de la soupape de retour ou que le mode automatique est désactivé.
2. Faites démarrer la pompe pour réchauffer l'huile.
3. Desserrez l'écrou de blocage de la vis de calage.
4. Déplacez la soupape et faites monter la pression du système. À l'aide d'une clé Allen, tournez la vis de calage en sens antihoraire pour réduire la pression et en sens horaire pour l'augmenter.

REMARQUE : our obtenir un réglage correct, réduisez la pression à un point inférieur au réglage final et puis augmentez lentement la pression jusqu'à ce qu'elle atteigne le réglage final.

5. Serrez l'écrou de blocage de la soupape de retour lorsque la valeur de pression désirée est atteinte.
6. Déplacez la soupape en position neutre pour permettre à la pression du système de revenir à zéro bar.
7. Vérifiez le réglage de pression final en déplaçant la soupape et en mettant le système sous pression.

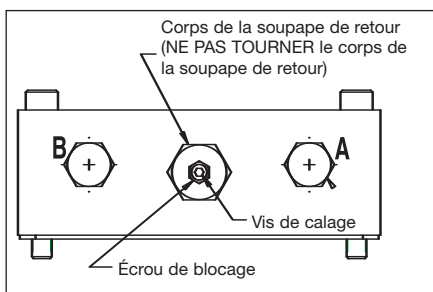


Figure 1

6.0 ENTRETIEN

1. Vérifiez régulièrement si tous les raccords hydrauliques sont bien serrés. Des raccords desserrés ou fuyant provoquent un fonctionnement irrégulier ou une perte complète de fonctionnement. Remplacez ou réparez toutes pièces défectueuses immédiatement.
2. Vérifiez régulièrement le niveau d'huile hydraulique de votre système. Suivez les directives de remplissage de l'huile pour toutes les données.
3. Vidangez et changez l'huile hydraulique à toutes les 250-300 heures de fonctionnement environ. Dans des zones de travail poussiéreuses ou sales, il est parfois nécessaire de changer l'huile plus fréquemment.

7.0 SYSTÈME HYDRAULIQUE

1. Maintenez tous les composants hydrauliques propres, exempts de saletés, graisses, éclats, etc.
2. Faites fonctionner le composant hydraulique dans des zones sans encombrements et exemptes d'appareils inutiles.
3. Vérifiez régulièrement votre système hydraulique pour des raccords desserrés, des fuites etc. Remplacez ou réparez correctement les composants hydrauliques endommagés ou fuyants immédiatement.
4. Vérifiez le liquide hydraulique de votre système à tous les 40 heures de fonctionnement ou plus fréquemment lors de travaux dans des zones très sales ou poussiéreuses.
5. Maintenez la température de l'huile à moins de ou égal à 65 °C (150 °F) à l'aide d'un échangeur thermique ou d'autres méthodes.

8.0 DÉPANNAGE

1. Si la pression du système ne se développe pas, vérifiez le réglage des soupapes de retour de la pompe (consultez la feuille de réparations de la pompe). Vérifiez et serrez solidement tous les raccords des flexibles. Si le problème persiste, déposez le cylindre et les flexibles de la soupape. Puis installez un manomètre de 700 bars (10 000 psi) directement dans le port « A » de la soupape et enfoncez le bouton de « flèche vers le haut ». Si la pression ne se développe pas, consultez le centre de réparation agréé ENERPAC le plus près de chez vous. Si la pression augmente, le problème se situe au niveau du cylindre, des flexibles/tuyaux ou des coupleurs.
2. Pour le modèle VE32 uniquement. Une fois la charge avancée, elle sera automatiquement maintenue. Si la charge dérive, consultez le centre de réparation agréé Enerpac le plus près de chez vous.
3. Consultez la feuille de pièces de rechange L2612 pour des suggestions de dépannage.

9.0 DIRECTIVES D'ENTREPOSAGE

Si l'appareil sera entreposé pour une période de temps prolongée (30 jours ou plus), préparez-le de la façon suivante :

1. Nettoyez entièrement l'appareil avec un chiffon.
2. Débranchez tous les flexibles hydrauliques et les connexions électriques pour éviter un démarrage accidentel.
3. Couvrez l'appareil avec un type de protection.
4. Entrezposez dans un endroit propre et sec qui NE soit PAS soumis à des températures extrêmes.

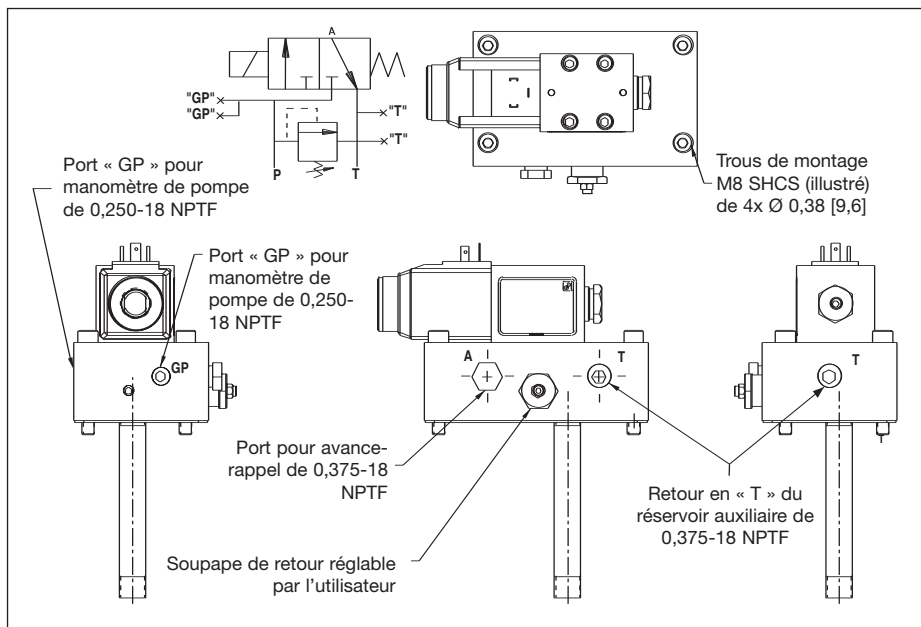


Figure 2, pompe assemblée VE32D

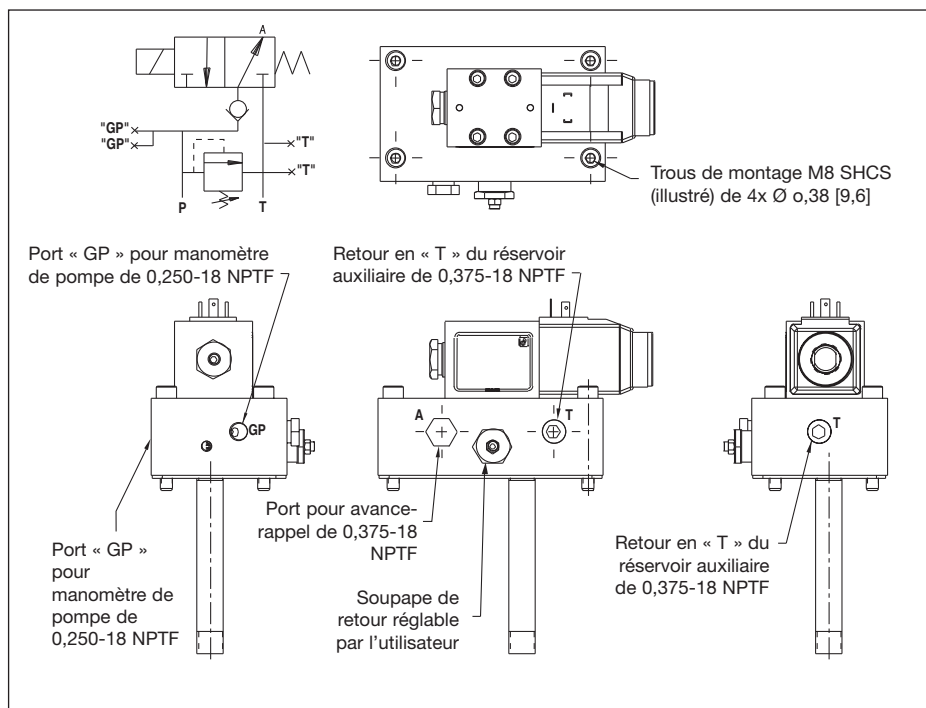


Figure 3, pompe assemblée VE32

L2611 Rev B 08/06

Das Ersatzteilblatt für dieses Produkt finden Sie auf der Enerpac Website www.enerpac.com, oder bei Ihrem nächstgelegenen autorisierten Enerpac Service Center oder einem Enerpac Vertriebsbüro.

1.0 WICHTIGE VERFAHRENSHINWEISE FÜR DEN EMPFANG:

Alle Komponenten auf sichtbare Transportschäden inspizieren. Transportschäden sind **nicht** von der Garantie gedeckt. Werden solche Schäden festgestellt, ist unverzüglich das Transportunternehmen zu verständigen. Das Transportunternehmen ist für alle Reparatur- und Ersatzkosten, die auf Transportschäden zurückzuführen sind, verantwortlich.

SICHERHEIT GEHT VOR

2.0 SICHERHEITSFRAGEN



Alle Anleitungen, Warnungen und Vorsichtshinweise sorgfältig durchlesen. Beachten Sie alle

Sicherheitsvorkehrungen, um Verletzungen oder Sachschäden während des Systembetriebs zu vermeiden. Enerpac ist weder für Schäden noch Verletzungen haftbar, die durch einen fahrlässigen Gebrauch des Produkts, mangelhafte Instandhaltung oder eine unvorschriftsmäßige Anwendung des Produkts und/oder des Systems verursacht werden. Bei evtl. Fragen in bezug auf Sicherheitsvorkehrungen und Betriebsabläufe wenden Sie sich bitte an ENERPAC. Wenn Sie an keinerlei Sicherheitsschulungen im Zusammenhang mit Hochdruck-hydraulikanlagen teilgenommen haben, fordern Sie von Ihrer Vertriebs- und Kundendienstzentrale einen kostenlosen Enerpac-Hydraulik-Sicherheitskurs an.

Ein Mißachten der folgenden Vorsichtshinweise und Warnungen kann zu Geräteschäden und Verletzungen führen.

Mit einem **VORSICHTSHINWEIS** wird auf ordnungsgemäße Betriebs- oder Wartungsverfahren und -praktiken hingewiesen, um Schäden an den Geräten oder anderen Sachwerten bzw. deren Zerstörung zu vermeiden.

Eine **WARNUNG** verweist auf eine potentielle Verletzungsgefahr, die durch ordnungsgemäße Verfahren oder Praktiken vermieden werden kann.

Ein **GEFAHRENSHINWEIS** wird nur dann gegeben, wenn eine bestimmte Handlung oder die Unterlassung einer bestimmten Handlung schwere oder tödliche Verletzungen zur Folge haben kann.



WARNUNG: Beim Betrieb hydraulischer Anlagen geeignete Schutzkleidung und -ausrüstung tragen.



WARNUNG: Von Lasten fernhalten, die durch ein Hydrauliksystem abgestützt werden. Ein als Lastenhebegerät eingesetzter Zylinder darf niemals als ein Lastenhaltegerät verwendet werden. Nach Heben oder Senken der Last muß diese stets auf mechanische Weise gesichert werden.



WARNUNG ZUM SICHERN VON LASTEN STETS NUR STARRE TEILE VERWENDEN. Zum Abstützen von Lasten sorgfältig dazu geeignete Stahl- oder Holzblöcke auswählen. Bei Hebe- oder Drückanwendungen keinesfalls einen Hydraulikzylinder als Abstandsstück oder -halter verwenden.



GEFAHR: Zur Vermeidung von Verletzungen während des Betriebs Hände und Füße von Zylinder und Werkstück fernhalten.



WARNUNG: Die zugelassene Nennleistung der Geräte nicht überschreiten. Keine Last zu heben versuchen, deren Gewicht das Hebevermögen des Zylinders übersteigt. Überlasten verursachen Maschinenausfälle und können zu Verletzungen führen. Die Zylinder wurden für einen max. Druck von 700 bar konstruiert. Keinen Heber oder Zylinder an eine Pumpe mit einer höheren nominalen Druckleistung anschließen.



Das Überdruckventil **keinesfalls** auf einen höheren Druck als den maximal zulässigen Druck der Pumpe einstellen. Höhere Einstellungen können zu Geräteschäden und/oder Verletzungen führen.



WARNUNG: Verwenden Sie keine Schläuche, Verbindungsstücke oder Kupplungen mit Druckstufen unter 800 bar. Zubehör mit ungeeigneten Druckstufen kann versagen und Verletzungen oder Beschädigungen der Anlage verursachen.



WARNUNG: Der Systembetriebsdruck darf den zulässigen Nominaldruck der Systemkomponente mit der niedrigsten Nennleistung nicht überschreiten. Zur Überwachung des Betriebsdrucks sind Manometer im System zu installieren. Dies ist das Fenster zu den Abläufen im System.



VORSICHT: Beschädigungen am Hydraulikschlauch vermeiden. Beim Verlegen der Hydraulikschläuche enge Bögen und Abknicken vermeiden. Der

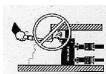
Einsatz eines gebogenen oder geknickten Schlauchs führt zu einem hohen Rückstau. Starke Biegungen und Knickstellen schädigen den Schlauch auf der Innenseite und führen zu dessen vorzeitigem Ausfall.



Keine schweren Gegenstände auf den Schlauch fallen lassen. Starke Erschütterungen können Schäden an den im Schlauchinnern verlaufenden Drahtlitzen verursachen. Ein Schlauch, auf den Druck ausgeübt wird, kann bersten.



WICHTIG: Hydraulische Geräte weder an den Schläuchen noch den Gelenkanschlüssen anheben. Dazu den Tragegriff oder eine andere sichere Transportmethode verwenden.



VORSICHT: Hydraulische Geräte von Flammen und Hitzequellen fernhalten. Zu hohe Temperaturen weichen Füllungen und Dichtungen auf und bewirken Flüssigkeitslecks. Große Hitze schwächt außerdem die Schlauchmaterialien und -dichtungen. Zur Gewährleistung einer optimalen Leistung darf die Anlage keinen Temperaturen über 65°C ausgesetzt werden. Außerdem müssen Schläuche und Zylinder beim Schweißen vor Funkenschlag geschützt werden.



GEFAHR: Nicht mit unter Druck stehenden Schläuchen hantieren. Unter Druck austretendes Öl kann in die Haut eindringen und schwere Verletzungen verursachen. Falls Öl unter die Haut gelangt, ist sofort ein Arzt aufzusuchen.



WARNUNG: In einem gekoppelten System dürfen nur Hydraulikzylinder verwendet werden. Niemals einen Zylinder mit unverbundenen Kupplungen verwenden. Bei einer extremen Überlastung des Zylinders können dessen Komponenten einen Sprungvollaussfall erleiden, was schwere Verletzungen hervorrufen kann.



WARNUNG: Sicherstellen, dass die anlage stabilisiert, bevor eine last angehoben wird. Der Zylinder sollte auf einer ebenen Oberfläche aufsitzen, die fest genug ist, um die Last abzustützen. Wenn möglich einen Zylinderfuß verwenden, um größere Stabilität zu gewährleisten. Keine Schweißerarbeiten oder andere Änderungen am Zylinder vornehmen, um einen Zylinderfuß oder andere Abstützungen anzubringen.



Situationen vermeiden, in denen die Lasten nicht direkt über dem Kolben des Zylinders ausgerichtet sind. Seitlich versetzte Lasten führen zu erheblicher Belastung der Zylinder und Kolben. Außerdem könnte die Last ins Rutschen geraten oder fallen, was zu äußerst gefährlichen Situationen führen kann.



Die Last gleichmäßig über die gesamte Fläche des Druckstückes verteilen. Den Kolben immer mit einem Druckstück schützen, wenn keine Zusatzgeräte mit Gewinde benutzt werden.



WICHTIG: Hydraulische Geräte müssen von einem qualifizierten Hydrauliktechniker gewartet werden. Bei Reparaturarbeiten an die autorisierte ENERPAC-Kundendienstzentrale der jeweiligen Region wenden. Zur Aufrechterhaltung der Garantie nur ENERPAC-Öl verwenden.



WARNUNG: Abgenutzte oder beschädigte Teile unverzüglich durch ENERPAC-Originalteile ersetzen. Standardteile anderer Hersteller versagen und verursachen Verletzungen und Sachschäden. ENERPAC-Teile werden so konstruiert, daß sie richtig passen und hohen Lasten standhalten.

3.0 ALLGEMEINE INFORMATIONEN

Enerpac-Ventile enthalten die folgenden Funktionen in einer einzigen Einheit:

- Betriebsdruck von 700 Bar.
- Lasthaltung (nur VE22)
- Manuelles Eingreifen
- Die Enerpac-Ventile sind speziell für die Verwendung mit elektrisch angetriebenen Enerpac-Pumpen und elektrischen Steuerungen gedacht.
- Vom Benutzer einstellbares Überdruckventil
- Messgerätschlüsse

3.1 Kapazität

Die Kapazität beträgt 14,8 l/min. (900 cu. in/min) [3,9 gpm].

4.0 EINBAU

1. Bauen Sie das Ventil mithilfe der mitgelieferten Dichtung und den Verbindungselementen in die Enerpac-Pumpe ein.

HINWEIS: Ergreifen Sie die notwendigen Schritte, um sicherzustellen, dass der O-Ring des Druckrohrs der Pumpe und der Stützring beim Einbau nicht beschädigt werden.

2. Schließen Sie das Magnetventilkabel von der Pumpe zum Ventil an. (Kabel nicht mitgeliefert.)
3. Schließen Sie die Schläuche und Zylinder an und befestigen Sie sie.
4. Schließen Sie den Motor an die angegebene Steckdose an.
5. Installieren Sie das Druckmessgerät, falls erforderlich, am richtigen Anschluss. Der Druck kann an den „GP“-Anschlüssen überwacht werden.

5.0 BETRIEB

5.1 VE32D

1. Um die Last vorwärts zu bewegen, drücken Sie die Taste mit der Pfeil-nach-oben-Taste an der Bedienstation. Dadurch wird der Motor gestartet und das Ventil aktiviert.
2. Um die Last rückwärts zu bewegen, nehmen Sie

den Finger von Pfeil-nach-oben-Taste. Das VE32D (Dump) Ventil ist ausfallsicher. Wenn die Bedienstation nicht aktiviert ist oder die Stromversorgung zum Ventil unterbrochen wird, stellt sich das Ventil automatisch in die nicht belastete Position und leitet den Pumpenauslass und den Zylinderrücklauf zum Tank.

5.2 VE32

1. Um die Last vorwärts zu bewegen, drücken Sie die Pfeil-nach-oben-Taste an der Bedienstation. Dadurch wird der Motor gestartet.
2. Um die Last zu halten, nehmen Sie die Finger von der Bedienstation.
3. Um die Last rückwärts zu bewegen, drücken Sie die Pfeil-nach-unten-Taste an der Bedienstation. Dadurch wird das Ventil aktiviert.

5.3 Einstellen des Überdruckventils

Pumpen der Z-Klasse sind mit einem vom Benutzer einstellbaren Überdruckventil ausgestattet (siehe Abb. 1). Es kann wie folgt eingestellt werden:

1. Installieren Sie ein Messgerät an der Pumpe. Wenn das Gerät mit einem optionalen Drucksensor ausgestattet ist, überprüfen Sie, ob „SET PRES“ Ventil höher als die gewünschte Überdruckventileinstellung ist oder der automatische Modus ausgeschaltet ist.
2. Starten Sie die Pumpe, damit sich das Öl erwärmen kann.
3. Lösen Sie die Feststellmutter der Einstellschraube.
4. Verstellen Sie das Ventil und bauen Sie Druck im System auf. Drehen Sie mit Hilfe eines Inbusschlüssels die Einstellschraube entgegen dem Uhrzeigersinn, um den Druck zu verringern, und im Uhrzeigersinn, um den Druck zu erhöhen.

HINWEIS: Um eine akkurate Einstellung zu erhalten, verringern Sie den Druck bis zu einem Punkt unter der endgültigen Einstellung und erhöhen Sie dann den Druck langsam, bis er die endgültige Einstellung erreicht.

5. Ziehen Sie die Feststellmutter an, wenn der gewünschte Druck eingestellt ist.
6. Verstellen Sie das Ventil in die neutrale Position; dadurch kann der Systemdruck zu 0,0 bar zurückkehren.
7. Überprüfen Sie die endgültige Druckeinstellung erneut, indem Sie das Ventil verstellen und das System unter Druck setzen.

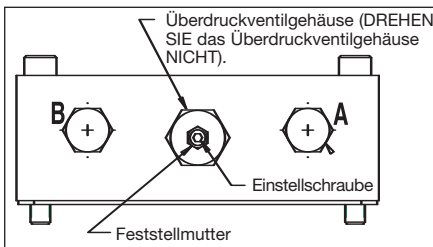


Abb. 1

6.0 WARTUNG

1. Überprüfen Sie regelmäßig alle hydraulischen Verbindungen, um ihre Dichtheit sicherzustellen. Lose oder leckende Verbindungen können zu fehlerhaftem Betrieb und/oder einem kompletten Funktionsverlust führen. Tauschen Sie alle defekten Teile umgehend aus oder reparieren Sie sie.
2. Überprüfen Sie regelmäßig den Hydraulikölpegel in Ihrem System. In der Ölfüllungsanleitung finden Sie vollständige Daten.
3. Wechseln Sie das Hydrauliköl ungefähr alle 250 bis 300 Betriebsstunden. In staubigen oder schmutzigen Bereichen kann ein häufigeres Wechseln des Öls nötig sein.

7.0 HYDRAULIKSYSTEM

1. Halten Sie alle Hydraulikkomponenten frei von Schmutz, Fett, Spänen, usw.
2. Betreiben Sie die Hydraulikkomponenten in Bereichen, die aufgeräumt und frei von unnötigen Geräten sind.
3. Überprüfen Sie das Hydrauliksystem regelmäßig auf lose Verbindungen, Lecks, usw. Tauschen Sie beschädigte oder leckende Hydraulikkomponenten umgehend aus oder reparieren Sie sie fachgemäß.
4. Überprüfen Sie das Hydrauliköl in Ihrem Hydrauliksystem alle 40 Betriebsstunden oder in ungewöhnlich schmutzigen oder staubigen Bereichen auch häufiger.
5. Die Öltemperatur muss mithilfe eines Wärmetauschers oder anderer Methoden auf oder unter 65° C gehalten werden.

8.0 FEHLERBEHEBUNG

1. Wenn das System keinen Druck aufbaut, überprüfen Sie die Überdruckventile in der Pumpe auf richtige Einstellung (sehen Sie auf dem Pumpenreparaturblatt nach). Überprüfen und befestigen Sie alle Schlauchverbindungen. Wenn der Fehler durch diese Maßnahme nicht behoben wird, entfernen Sie den Zylinder und die Schläuche vom Ventil. Platzieren Sie jetzt ein 700 bar Messgerät direkt am Ventilanschluss „A“ und drücken Sie die Pfeil-nach-oben-Taste. Wenn sich kein Druck entwickeln kann, sollte das Gerät zum nächsten autorisierten ENERPAC-Servicecenter gebracht werden. Wenn sich Druck entwickelt, befindet sich das Problem im Zylinder, in den Schläuche oder Kupplungen.
2. Nur für VE332 Nach der Vorwärtsbewegung der Last wird die Last automatisch gehalten. Wenn die Last wandert, sollte das Gerät zum nächsten autorisierten ENERPAC-Servicecenter gebracht werden.
3. Im Reparaturteileblatt L2612 finden Sie Vorschläge zur Fehlerbehebung.

9.0 ANWEISUNGEN ZUR AUFBEWAHRUNG

Falls das Gerät längere Zeit (30 Tage oder mehr) gelagert werden soll, bereiten Sie es wie folgt vor:

1. Wischen Sie das gesamte Gerät ab.
2. Trennen Sie alle Hydraulik- und elektrischen Leitungen, um einen versehentlichen Betrieb zu verhindern.
3. Bedecken Sie das Gerät mit einer Schutzabdeckung.
4. Bewahren Sie das Gerät an einem sauberen, trockenen Ort auf, der NICHT extremen Temperaturen ausgesetzt ist.

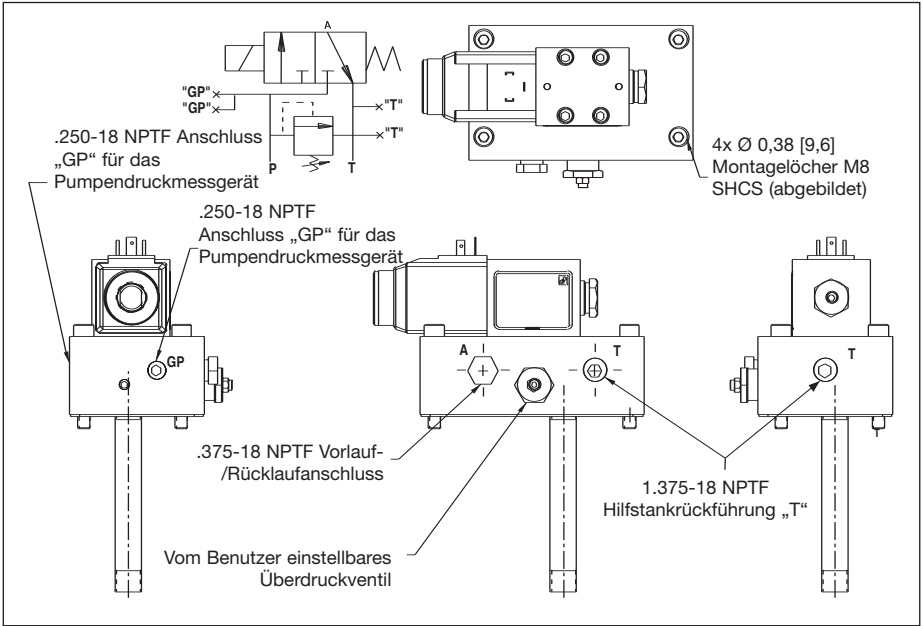


Abb. 2, Pumpe montiert VE32D

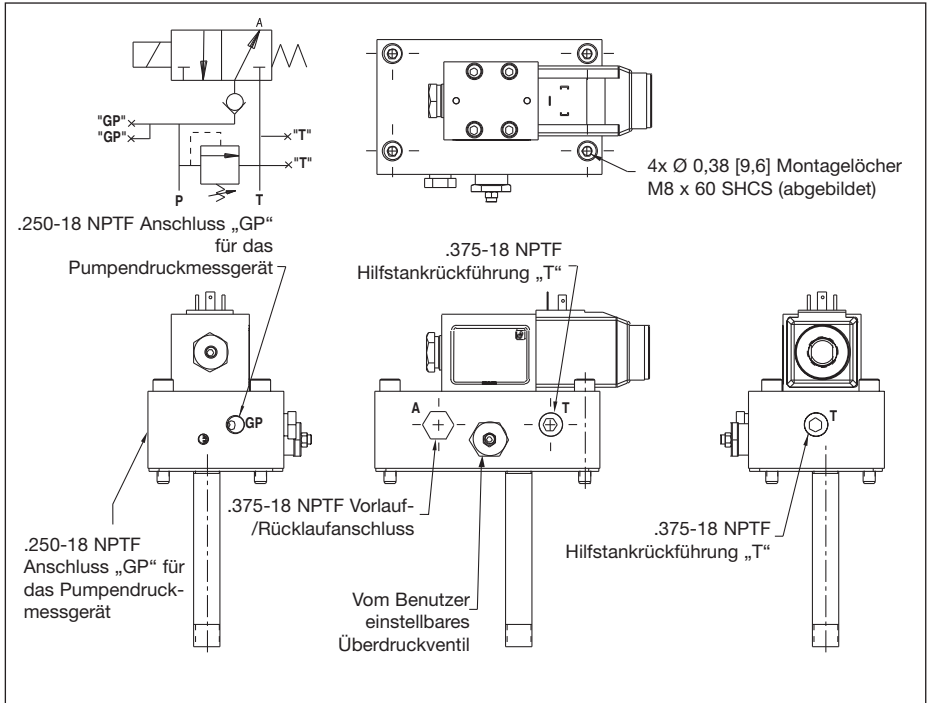


Abb. 3, Pumpe montiert VE32

L2611 Rev B 08/06

L'esplosione delle parti di ricambio per questo prodotto è ottenibile sul sito web www.enerpac.com, oppure chiamando il Centro Assistenza Autorizzato a voi più vicino, o il ns. ufficio commerciale.

1.0 NOTA IMPORTANTE

Ispezionare visivamente tutti i componenti per identificare eventuali danni di spedizione e, se presenti, avvisare prontamente lo spedizioniere. I danni subiti durante la spedizione **non** sono coperti dalla garanzia vigente. Lo spedizioniere è il solo responsabile per i costi di riparazione o di sostituzione conseguenti a danni avvenuti durante la spedizione.

2.0 INFORMAZIONI SULLA SICUREZZA



Leggere attentamente tutte le istruzioni, le avvertenze e le precauzioni. Durante il funzionamento del sistema, rispettare tutte le norme di sicurezza onde evitare infortuni o danni all'apparecchiatura. L'Enerpac declina ogni responsabilità per danni risultanti da un uso improprio del prodotto, dalla mancata manutenzione o dall'applicazione errata del prodotto e del sistema. In caso di dubbio in materia di sicurezza o applicazioni, rivolgersi all'Enerpac. Se si richiedono informazioni sulle norme di sicurezza per sistemi idraulici ad alta pressione, rivolgersi al distributore o al centro di riparazione di zona in grado di fornire gratuitamente un corso di addestramento in materia di sicurezza idraulica autorizzato dalla Enerpac.

La mancata osservanza delle seguenti precauzioni potrebbe portare a seri danni all'apparecchiatura e a lesioni personali.

Una **PRECAUZIONE** indica le corrette procedure di azionamento o manutenzione per evitare danni all'apparecchiatura o all'ambiente circostante.

Un **AVVERTENZA** indica un potenziale pericolo che richiede la messa in pratica delle procedure corrette per evitare infortuni.

Un **PERICOLO** indica una situazione in cui un'azione o la mancanza di azione può causare gravi lesioni personali se non il decesso.



AVVERTENZA: Indossare un'attrezzatura di protezione appropriata durante il funzionamento dell'apparecchiatura.



AVVERTENZA: Stare lontano da carichi sospesi e sostenuti idraulicamente. Un cilindro utilizzato per sollevare un carico non deve mai essere impiegato anche per il loro sostegno. Dopo aver alzato o abbassato un peso, è necessario che questo venga sempre bloccato in maniera meccanica.



AVVERTENZA: UTILIZZARE SOLO ATTREZZI RIGIDI PER IL SOSTEGNO DEI CARICHI. Selezionare con cura blocchi in acciaio o in legno capaci di supportare il peso del carico. Non ricorrere mai a un cilindro idraulico come cuneo o spessore in applicazioni di sollevamento o pressatura.



PERICOLO: Per evitare lesioni personali, durante la lavorazione tenere le mani e i piedi lontano dal cilindro e dal pezzo in lavorazione.



AVVERTENZA: Non superare mai la capacità nominale dell'apparecchiatura. Non tentare mai di sollevare un peso superiore alla capacità del cilindro, dato che il sovraccarico può causare guasti all'apparecchiatura e possibili infortuni all'operatore. I cilindri sono stati studiati per una pressione massima pari a 700 bar. Non collegare un martinetto o un cilindro a una pompa la cui pressione nominale è superiore.



Non impostare mai la valvola di scarico a una pressione superiore a quella massima nominale della pompa. Un'impostazione superiore può arrecare danni all'apparecchiatura e/o provocare infortuni all'operatore.



AVVERTENZA: Non utilizzare tubi flessibili, giunti o accoppiatori aventi valore di pressione nominale inferiore a 700 bar. Un'apparecchiatura dal valore di pressione nominale inadeguato può causare danni alle persone o all'apparecchiatura.



AVVERTENZA: La pressione di esercizio del sistema non deve superare il valore nominale prefissato per il componente dalla pressione più bassa. Installare nel sistema un manometro per tenere sotto controllo la pressione di esercizio.



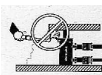
PRECAUZIONE: Evitare di arrecare danni al tubo idraulico flessibile. Evitare di piegare o arricciare il tubo flessibile durante l'uso, poiché gli strozzature possono provocare gravi contropressioni. Le piegature e gli strozzature acute possono danneggiare internamente il tubo flessibile e provocarne quindi un guasto prematuro.



Non lasciar cadere oggetti pesanti sul tubo flessibile, dato che l'impatto potrebbe danneggiarne i fili dell'armatura. La messa sotto pressione di un tubo flessibile danneggiato può causarne la rottura.



IMPORTANTE: Non sollevare apparecchiature idrauliche mediante il tubo flessibile o i giunti orientabili. Servirsi della maniglia per trasporto o di un altro mezzo di trasporto sicuro.



PRECAUZIONE: Tenere l'apparecchiatura idraulica lontano da fiamme e sorgenti di calore. Il calore eccessivo ammorbidisce le guarnizioni, provocando perdite di fluido. Il calore indebolisce altresì il materiale di cui è composto il tubo flessibile. Per garantire le migliori prestazioni, non esporre l'apparecchiatura a temperature superiori a 65°C (150°F). Proteggere i tubi flessibili e i cilindri da scintille o scaglie di saldatura.



PERICOLO: Non maneggiare i tubi flessibili sotto pressione. Eventuali fuoriuscite d'olio sotto pressione possono penetrare sotto la cute e provocare gravi lesioni. Se l'olio penetra sotto la pelle, rivolgersi immediatamente a un medico.



AVVERTENZA: Utilizzare i cilindri idraulici solo se i giunti del sistema sono debitamente accoppiati. Se il sovraccarico del cilindro diventa eccessivo, i componenti possono guastarsi irrimediabilmente e provocare gravi lesioni personali.



AVVERTENZA: Prima di sollevare il carico, assicurarsi che la configurazione dell'intera apparecchiatura sia perfettamente stabile. Il cilindro deve essere disposto su una superficie piana, in grado di sostenere il carico. Se possibile, usare una base per il cilindro, per aumentarne la stabilità. Non saldare né modificare in alcun modo il cilindro allo scopo di collegarvi una base o un altro supporto.



Evitare situazioni in cui i carichi non siano perfettamente centrati rispetto allo stelo del cilindro stesso. I carichi disassati esercitano notevoli sollecitazioni sui cilindri e steli. Inoltre, il carico potrebbe scivolare o cadere, con risultati potenzialmente pericolosi.



Distribuire il carico uniformemente sull'intera superficie della testa del pistone. Usare sempre una testina per proteggere lo stelo quando non si usano attacchi filettati.



IMPORTANTE: Affidare la manutenzione delle apparecchiature idrauliche solamente a un tecnico specializzato. Per richiedere un intervento di assistenza, rivolgersi al centro di assistenza ENERPAC autorizzato di zona. Per usufruire dei termini di garanzia, utilizzare esclusivamente olio idraulico ENERPAC.



AVVERTENZA: Sostituire immediatamente le parti usurate o danneggiate con pezzi di ricambio ENERPAC originali. I pezzi di ricambio di qualità standard si potrebbero

rompere più facilmente e arrecare danni alla propria persona e all'ambiente circostante. I pezzi di ricambio ENERPAC sono stati concepiti per adattarsi perfettamente al sistema e per sopportare condizioni di carico elevate.

3.0 INFORMAZIONI GENERALI

La progettazione delle valvole Enerpac incorpora le seguenti caratteristiche in una singola unità.

- Pressione di funzionamento 700 bar.
- Mantenimento del carico (solo la VE32)
- Meccanismo manuale di intervento ad esclusione
- Le valvole Enerpac sono state progettate specificatamente per l'uso con le pompe Enerpac ad azionamento elettrico ed i relativi comandi elettrici.
- Valvola di scarico regolabile da parte dell'utente.
- Raccordi per manometro.

3.1 Portata

La portata è di 14,8 l/min [3,9 gpm]

4.0 INSTALLAZIONE

1. Installare la valvola su di una pompa Enerpac usando i fissaggi e la guarnizione allegati.

NOTE: Prendere le dovute precauzioni per accertarsi che l'O-ring del tubo in pressione ed il relativo supporto non siano danneggiati durante l'installazione.

2. Collegare il cordone della solenoide dalla pompa alla valvola (il cordone non fa parte della fornitura).
3. Collegare e fissare i tubi flessibili ed il cilindro.
4. Collegare il motore all'alimentazione elettrica specificata.
5. Installare un manometro, se richiesto, nel raccordo previsto allo scopo. La pressione può essere monitorata nei raccordi "GP".

5.0 FUNZIONAMENTO

5.1 VE32D

1. Per fare avanzare il carico, premere il pulsante "Freccia verso l'alto" sulla stazione di comando, così si avvia il motore e si comanda la valvola.
2. Per fare ritornare il carico togliere il dito dal pulsante Freccia verso l'alto. La valvola VE32 di scarico è a prova d'errore in quanto che la stazione di comando non è azionata oppure l'alimentazione elettrica alla valvola è interrotta, la valvola si sposterà automaticamente sulla posizione senza carico e dirigerà la mandata della pompa ed il flusso di ritorno dal cilindro indietro al serbatoio.

5.2 VE32

1. Per fare avanzare il carico, premere il pulsante Freccia verso l'alto sulla stazione di comando per avviare il motore.
2. Per mantenere il carico, togliere il dito dal pulsante della stazione di comando.

3. Per fare ritornare il carico, premere il pulsante Freccia verso il basso della stazione di comando per azionare la valvola.

5.3 Regolazione della valvola di scarico

Le pompe della classe Z sono equipaggiate con una valvola di scarico regolabile da parte dell'utente (vedere la Figura 1). Essa può essere regolata come segue:

1. Installare un manometro sulla pompa. Se un'unità è equipaggiata con un trasduttore di pressione opzionale, verificare che la regolazione della valvola "SET PRES" sia più alta della regolazione desiderata per la valvola di scarico oppure che la modalità Auto sia off.
2. Avviare la pompa per permettere all'olio di scaldarsi.
3. Allentare la ghiera di bloccaggio della vite di regolazione.
4. Spostare la valvola e creare la pressione nel sistema. Usando una chiave brugola, girare la vite in senso antiorario per diminuire la pressione ed orario per aumentarla.

NOTA: Per ottenere una regolazione accurata, diminuire la pressione fino ad un punto al disotto della regolazione finale e quindi aumentare lentamente la pressione fino a che raggiunga la regolazione finale.

5. Stringere la ghiera di bloccaggio quando si è raggiunta la pressione desiderata.
6. Spostare la valvola sulla posizione neutra, permettendo alla pressione del sistema di ritornare a 0 bar.
7. Ricontrollare la regolazione finale della pressione spostando la valvola e pressurizzando il sistema.

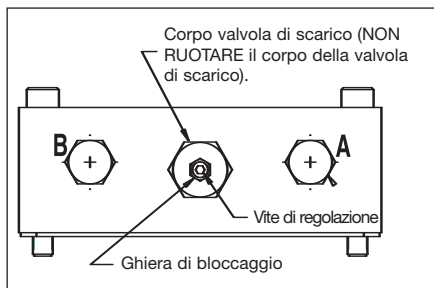


Figura 1

6.0 MANUTENZIONE

1. Controllare periodicamente tutti i collegamenti idraulici per accertarsi che facciano tenuta. I collegamenti allentati o che perdono possono causare un funzionamento irregolare e/o la perdita totale del funzionamento.
2. Controllare periodicamente il livello dell'olio nel sistema. Per i dati completi fare riferimento alle istruzioni per il riempimento dell'olio.
3. Cambiare l'olio idraulico approssimativamente ogni 250-300 ore di funzionamento. In ambienti

polverosi o sporchi, può essere necessario cambiarlo più di frequente.

7.0 SISTEMA IDRAULICO

1. Mantenere i componenti idraulici liberi da sporco, grasso trucioli, ecc.
2. Mantenere tutti i componenti idraulici funzionanti in zone che siano ordinate e libere da equipaggiamento non necessario.
3. Controllate periodicamente il sistema idraulico per raccordi possibilmente allentati, perdite, ecc. Sostituire immediatamente o riparare adeguatamente i componenti idraulici danneggiati o che perdono.
4. Controllate l'olio idraulico nel sistema idraulico ogni 40 ore di funzionamento o più frequentemente nelle zone sporche o polverose.
5. La temperatura dell'olio deve essere mantenuta minore o uguale a 65 °C per mezzo di uno scambiatore di calore o altri metodi.

8.0 ELIMINAZIONE DEI DIFETTI

1. Se non si crea la pressione nel sistema, controllare le valvole di scarico nella pompa per verificare se la loro regolazione è corretta (fare riferimento alla Scheda di riparazione della pompa). Controllare e fissare tutti i collegamenti dei tubi flessibili. Se il difetto non viene eliminato con questa azione, smontare il cilindro ed i tubi flessibili dalla valvola. Montare ora direttamente un manometro da 700 bar sul raccordo "A" e premere il pulsante Freccia verso l'alto. Se non si riesce a creare la pressione, l'unità dovrebbe essere portata presso il centro di servizio ENERPAC più vicino. Se si sviluppa la pressione, il problema è localizzato nel cilindro, nei tubi flessibili o nei raccordi.
2. Solo per le VE32. Dopo avere fatto avanzare il carico, il carico sarà automaticamente mantenuto in posizione. Se il carico diminuisce, l'unità deve essere portata al più vicino Centro di Servizio Autorizzato Enerpac.
3. Fare riferimento alla Scheda di Riparazione Componenti L2612 per i suggerimenti circa l'eliminazione dei difetti.

9.0 ISTRUZIONI PER L'IMMAGAZZINAMENTO

Nell'eventualità che l'unità debba essere immagazzinata per un periodo prolungato di tempo (30 giorni o più), preparare l'unità come segue:

1. Pulire completamente l'unità.
2. Scollegare tutte le linee idrauliche ed elettriche per impedire il funzionamento accidentale.
3. Coprire l'unità con qualche genere di copertura protettiva.
4. Immagazzinare in un ambiente pulito ed asciutto che NON sia esposto a temperature estreme.

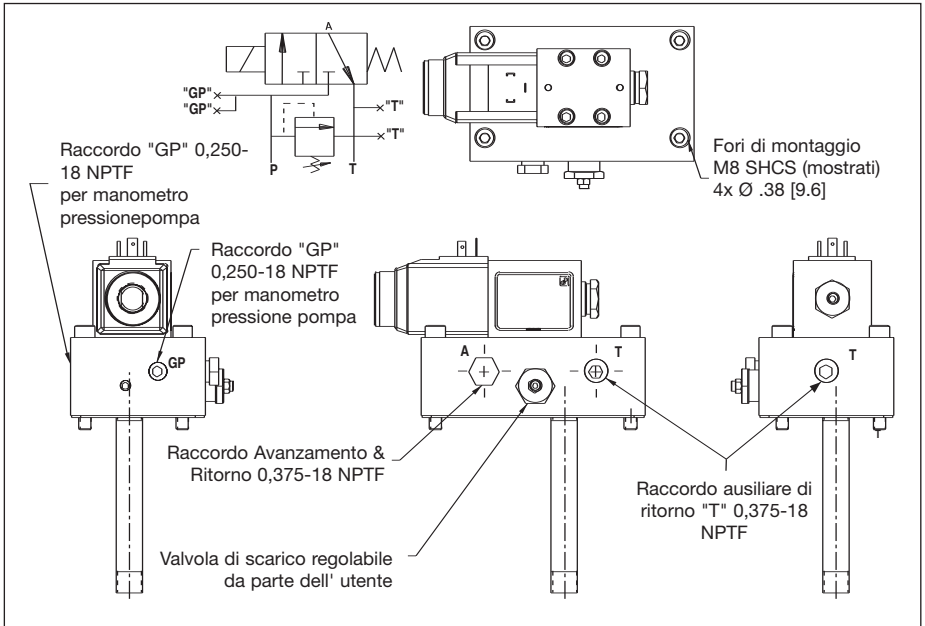


Figura 2, Pompa Montata VE32D

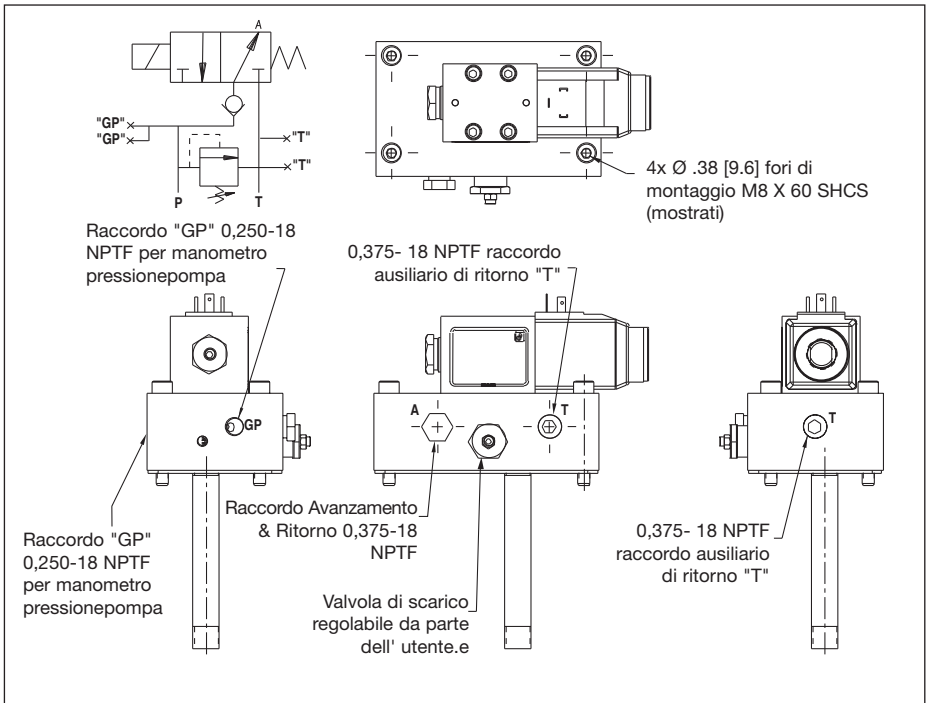


Figura 3, Pompa Montata VE32

L2611 Rev B 08/06

Las hojas de despiece para este producto están disponibles en la página web de Enerpac en la dirección www.enerpac.com, o en su centro de Asistencia Técnica ó punto de venta Enerpac mas cercano.

1.0 IMPORTANTES INSTRUCCIONES DE RECEPCIÓN

Inspeccione visualmente todos los componentes para verificar si hay daños de envío. Debido a que la garantía no ampara daños por envío, si los hubiese, infórmeselo inmediatamente a la empresa de transportes, puesto que ésta es responsable de todos los gastos de reparaciones o reemplazo que resulten por daños de envío.

SEGURIDAD PRIMERO

2.0 ASPECTOS DE SEGURIDAD



Lea todas las instrucciones, advertencias y precauciones.

Acate todas las precauciones de seguridad para evitar lesiones personales o daños a la propiedad durante la operación del sistema. ENERPAC no puede ser responsable de daños o lesiones que resulten de no usar el producto de forma segura, falta de mantenimiento o aplicación incorrecta del producto y/u operación del sistema. Comuníquese con ENERPAC si tuviese dudas sobre las precauciones de seguridad o sobre las aplicaciones. Si nunca ha sido capacitado en seguridad hidráulica de alta presión, consulte a su distribuidor o centro de servicio para obtener un curso de seguridad gratis denominado ENERPAC Hydraulic.

El no cumplir con las siguientes precauciones y advertencias podría causar daños al equipo y lesiones personales.

Una **PRECAUCIÓN** se utiliza para indicar procedimientos y prácticas de operación o mantenimiento correctos para evitar daños o la destrucción de equipo u otra propiedad.

Una **ADVERTENCIA** indica un potencial peligro que requiere de procedimientos o prácticas correctos para evitar lesiones personales.

Un **PELIGRO** se utiliza sólo cuando su acción o falta de acción podría causar lesiones graves o incluso la muerte.



ADVERTENCIA: Use el equipo de protección personal adecuado cuando opere equipo hidráulico.



ADVERTENCIA: Manténgase alejado de las cargas soportadas por sistemas hidráulicos. Cuando un cilindro se utiliza como dispositivo para levantar carga, nunca debería usarse como dispositivo para

sostener carga. Después de que la carga haya sido levantada o descendida, debe bloquearse siempre en forma mecánica.



ADVERTENCIA: USE SÓLO PIEZAS RÍGIDAS PARA SOSTENER CARGAS.

Seleccione cuidadosamente bloques de acero o de madera capaces de soportar la carga. Nunca use un cilindro hidráulico como calza o separador en aplicaciones de levantamiento o presión.



PELIGRO: Para evitar lesiones personales, mantenga las manos y los pies alejados del cilindro y pieza de trabajo durante la operación.



ADVERTENCIA: No sobrepase el valor nominal del equipo. Nunca intente levantar una carga que pese más de la capacidad del cilindro. Las sobrecargas ocasionan fallas del equipo y posibles lesiones personales. Los cilindros están diseñados para resistir una presión máxima de 700 bar. No conecte un gato o cilindro a una bomba cuyo valor nominal de presión es mayor que el indicado.



Nunca fije la válvula de seguridad a una presión más alta que el máximo valor nominal de presión de la bomba. Los ajustes más altos pueden resultar en daños al equipo y/o lesiones personales.



ATENCIÓN: No utilice mangueras, adaptadores o conectores con una clasificación de presión por debajo de 700 bar. Los equipos con una clasificación de presión inadecuada pueden fallar y producir lesiones personales o daños al equipo.



ADVERTENCIA: La presión de operación del sistema no debe sobrepasar el valor nominal de presión del componente con el valor nominal más bajo en el sistema. Instale manómetros de presión en el sistema para vigilar la presión de operación. Es su ventana a lo que está sucediendo en el sistema.



PRECAUCIÓN: Evite dañar la manguera hidráulica. Evite pliegues y curvas agudos al guiar las mangueras hidráulicas. Usar una manguera con pliegues o curvas puede causar severa contrapresión. Los pliegues y curvas agudos causarán daños internos la manguera, lo que ocasionará que ésta falle prematuramente.



No deje caer objetos pesados sobre la manguera. Un impacto directo puede causar daños internos a las hebras de alambre de la manguera. Aplicar presión a una manguera dañada puede ocasionar que se quiebre.



IMPORTANTE: No levante el equipo hidráulico por las mangueras o acopladores giratorios. Use el mango de transporte u otros medios para transportarla con seguridad.



PRECAUCIÓN: Mantenga el equipo hidráulico alejado de las llamas y el calor. El calor en exceso ablandará las juntas y sellos, lo que resultará en fugas de líquidos. Asimismo, el calor debilita los materiales de la manguera y juntas. Para lograr un rendimiento óptimo, no exponga el equipo a temperaturas de 65 °C [150 °F] o mayores. Proteja las mangueras y cilindros de salpicaduras de soldadura.



PELIGRO: No manipule mangueras bajo presión. El aceite que escape bajo presión puede penetrar la piel y causar lesiones graves. Si se inyecta aceite bajo la piel, consulte a un médico inmediatamente.



ADVERTENCIA: Use cilindros hidráulicos únicamente en sistemas acoplados. Nunca use un cilindro si los acopladores no están conectados. Si el cilindro se sobrecarga, los componentes pueden fallar calamitosamente, lo que causaría lesiones personales graves.



ADVERTENCIA: Asegurese que el equipo sea antes de levantar la carga. El cilindro debe colocarse sobre una superficie plana capaz de soportar la carga. De ser necesario, utilice una base de cilindro para mayor estabilidad. No suelde ni modifique el cilindro en modo alguno para fijarle una base u otro medio de soporte.



Evite las situaciones en las cuales las cargas no estén directamente centradas sobre el émbolo del cilindro. Las cargas descentradas producen un esfuerzo considerable sobre los cilindros y los émbolos. Además, la carga podría resbalar o caerse, creando situaciones potencialmente peligrosas.



Distribuya la carga uniformemente sobre la superficie total del asiento del cilindro. Siempre utilice un asiento para proteger el émbolo cuando no se usen accesorios roscados.



IMPORTANTE: Únicamente técnicos calificados en sistemas hidráulicos habrán de prestarle servicio al equipo hidráulico. Comuníquese con el Centro de Servicio ENERPAC autorizado en su zona para prestarle servicio de reparaciones. Use únicamente aceite ENERPAC a fin de proteger su garantía.



ADVERTENCIA: Reemplace inmediatamente las piezas gastadas o dañadas por piezas ENERPAC genuinas. Las piezas de clasificación estándar se romperán, lo que causará lesiones personales y daños a la propiedad. Las piezas ENERPAC están diseñadas para encajar debidamente y resistir altas cargas.

3.0 INFORMACIÓN GENERAL

El diseño de las válvulas Enerpac reúne en una sola unidad las siguientes características:

- Presión de trabajo de 700 bar (69 MPa)
- Retención de carga (VE32 solamente)
- Inhibición manual
- Las válvulas Enerpac están especialmente diseñadas para ser utilizadas con bombas y controles eléctricos Enerpac
- Válvula descarga ajustable por el usuario
- Conexiones para manómetros

3.1 Caudal

El caudal es de 14,8 l/min (900 pulg³/min)

4.0 INSTALACIÓN

1. Instalar la válvula en la bomba Enerpac usando la junta y los elementos de sujeción incluidos.
NOTA: Tomar las precauciones necesarias para no dañar la junta tórica ni el anillo de respaldo del tubo de presión de la bomba durante la instalación.

2. Conectar el cable del solenoide entre la bomba y la válvula. (El cable no viene incluido.)
3. Conectar y asegurar mangueras y cilindro.
4. Conectar el motor a una toma eléctrica que tenga las características de la especificación.
5. Instalar un manómetro, si es necesario, en la toma correspondiente. Pueden tomarse lecturas de la presión en las tomas "GP".

5.0 FUNCIONAMIENTO

5.1 VE32D

1. Para avanzar la carga, presionar la tecla con la flecha "arriba" en la central de control, de forma que arranque el motor y se energice la válvula.
2. Para que la carga retroceda, dejar de presionar la tecla "flecha arriba". La válvula VE32D (sobrante) es de posicionamiento seguro en fallo en el sentido de que si la central de control no responde o se interrumpe la alimentación eléctrica a la válvula, ésta se pondrá automáticamente en la posición de descarga, dirigiendo el flujo de salida de la bomba y el de retorno del cilindro de vuelta al tanque.

5.2 VE32

1. Para avanzar la carga, presionar la tecla con la flecha "arriba" en la central de control, de forma que arranque el motor.
2. Para retener la carga dejar de presionar la tecla de la central de control.
3. Para hacer retroceder la carga, presionar la tecla con la flecha "abajo" en la central de control, de forma que se energice la válvula.

5.3 Ajuste de la válvula de descarga

Las bombas de la clase Z están equipadas con una válvula de descarga ajustable por parte del usuario (ver Figura 1.) Puede ajustarse de la forma siguiente:

1. Instalar un manómetro en la bomba. Si la unidad está equipada con un transductor de presión opcional, asegurarse de que el valor "SET PRES" (presión de ajuste establecida) es superior al deseado para la presión de tarado de la válvula de descarga, o bien compruebe que el modo automático (Auto mode) está inactivo.
2. Arrancar la bomba para que el aceite vaya calentándose.
3. Aflojar la tuerca de fijación del tornillo de ajuste.
4. Cambiar la posición de la válvula y presurizar el sistema. Usando una llave hexagonal (Allen), girar el tornillo de ajuste en sentido antihorario para reducir la presión o en sentido horario para aumentarla.

NOTA: Para lograr un ajuste preciso, reducir la presión hasta un valor inferior al del ajuste final y aumentarla a continuación lentamente hasta el punto de ajuste definitivo.

5. Apretar la tuerca de fijación una vez establecida la presión deseada.
6. Cambiar la válvula a la posición neutral, dejando que la presión del sistema disminuya de nuevo hasta 0 bar (0 MPa).
7. Comprobar de nuevo el ajuste de presión final cambiando la posición de la válvula para presurizar el sistema.

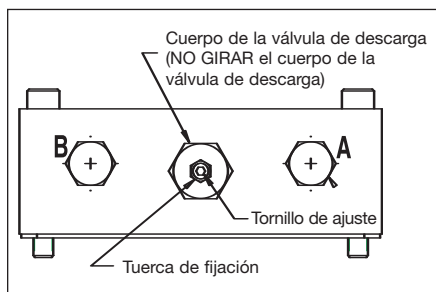


Figura 1

6.0 MANTENIMIENTO

1. Revisar periódicamente todas las conexiones hidráulicas para asegurarse de que están bien apretadas. Las conexiones flojas o que presenten pérdidas pueden provocar una respuesta irregular o impedir totalmente el funcionamiento. Sustituya o repare con prontitud cualquier pieza defectuosa.
2. Comprobar periódicamente el nivel de aceite hidráulico del sistema. Consultar las instrucciones de llenado de aceite para obtener datos más precisos.
3. Cambiar el aceite hidráulico cada 250-300 horas, aproximadamente, de funcionamiento. En zonas

polvorientas o sucias, podría ser necesario cambiar el aceite con más frecuencia.

7.0 SISTEMA HIDRÁULICO

1. Mantener todos los componentes hidráulicos libres de suciedad, grasa, partículas, etc.
2. Elegir como lugar de trabajo del componente hidráulico zonas despejadas y libres de equipos innecesarios.
3. Revisar el sistema hidráulico periódicamente comprobando si hay conexiones flojas, fugas, etc. Sustituir o reparar inmediatamente, de forma adecuada, los componentes hidráulicos que presenten daños o fugas.
4. Comprobar el aceite del sistema hidráulico cada 40 horas de funcionamiento o con mayor frecuencia en zonas que sean más sucias o polvorientas de lo habitual.
5. La temperatura del aceite debe mantenerse en valores inferiores o iguales a 65 °C, usando para ello un intercambiador de calor u otros medios.

8.0 SOLUCIÓN DE PROBLEMAS

1. Si el sistema no genera presión, comprobar el ajuste de las válvulas de descarga de la bomba (consultar la hoja de reparación de la bomba). Revisar y asegurar todas las conexiones de mangueras. Si no se corrige el problema con esta acción, retirar de la válvula el cilindro y las mangueras. Colocar ahora un manómetro de 700 bar (69 MPa) directamente en la toma A de la válvula y pulsar la tecla "flecha arriba". Si no se genera presión, deberá llevarse la unidad al centro de servicio técnico autorizado de ENERPAC más próximo. Si se genera presión, el problema está en el cilindro, en las mangueras o en los acopladores.
2. Solamente para la VE32. Una vez avanzada la carga, ésta se mantendrá en posición automáticamente. Si la posición de la carga cede, deberá llevarse la unidad al centro autorizado de servicio técnico de ENERPAC más próximo.
3. Consultar la Hoja de piezas de recambio L2612 donde encontrará sugerencias para la solución de problemas.

9.0 INSTRUCCIONES DE ALMACENAMIENTO

En caso de tener que almacenar la unidad durante un periodo de tiempo prolongado (30 días o más), prepararla como se indica:

1. Limpiar toda la unidad con un paño.
2. Desconectar todas las líneas hidráulicas y eléctricas para evitar el funcionamiento accidental.
3. Tapar la unidad con algún tipo de cubierta protectora.
4. Almacenarla en un lugar limpio y seco NO expuesto a temperaturas extremas.

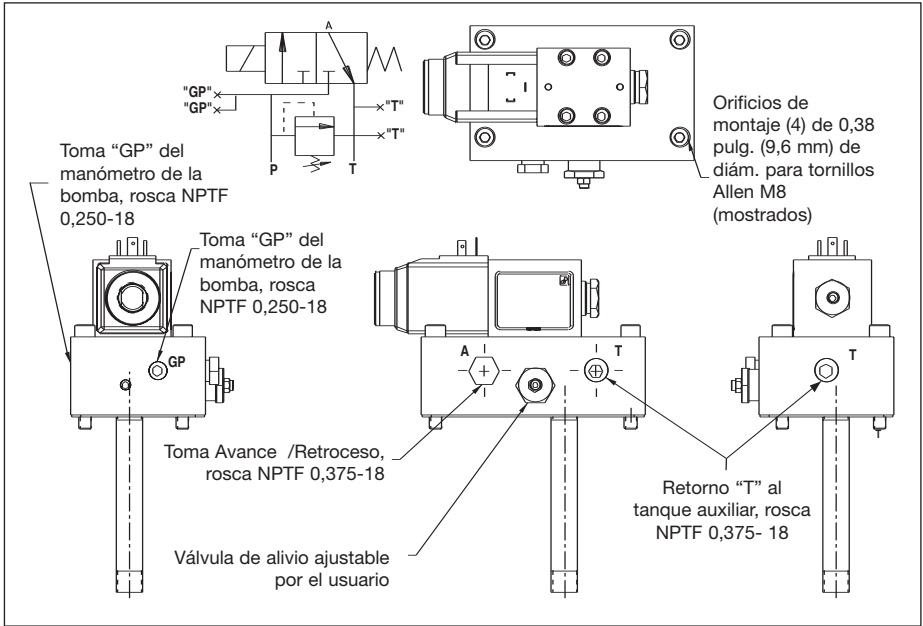


Figura 2, VE32D, montaje sobre la bomba

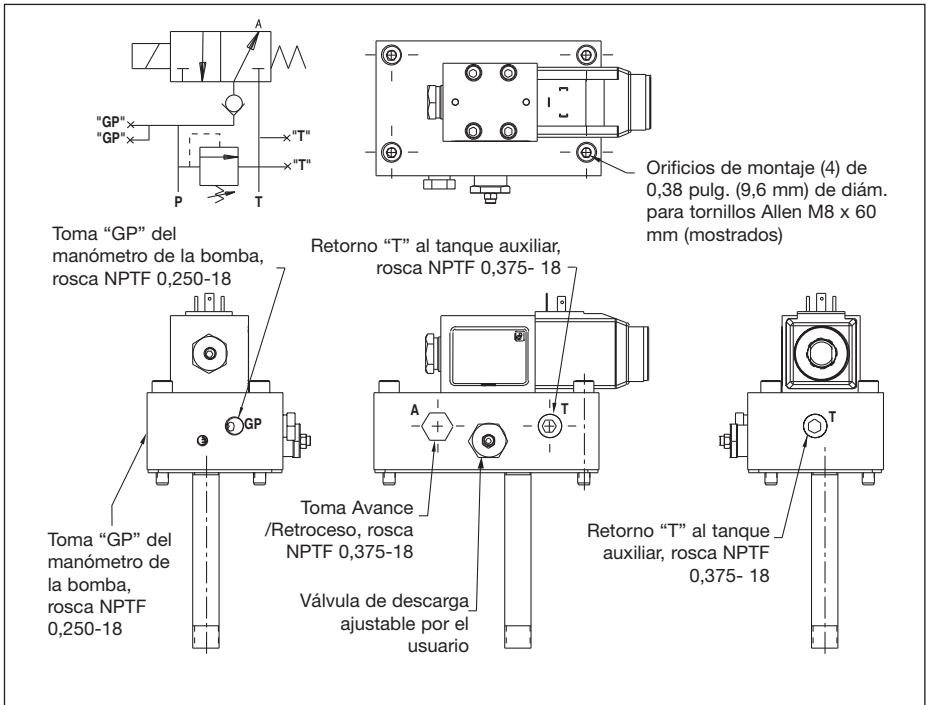


Figura 3, VE32, montaje sobre la bomba

L2611 Rev B 08/06

Reparatie/Onderdelenlijsten voor deze producten zijn te downloaden van de Enerpac Website www.enerpac.com of verkrijgbaar via uw Enerpac Service Centre of vertegenwoordiger.

1.0 BELANGRIJKE INSTRUCTIES BIJ ONTVANGST

Controleer visueel alle onderdelen op schade opgelopen tijdens de verzending. Schade opgelopen tijdens de verzending wordt niet door de garantie gedekt. Als schade opgelopen tijdens de verzending wordt gevonden, de transporteur hier onmiddellijk van op de hoogte stellen. De transporteur is verantwoordelijk voor alle reparatie- of vervangingskosten als gevolg van opgelopen schade tijdens de verzending.

VEILIGHEID VOOROP

2.0 VEILIGHEIDSKWESTIES



Lees nauwkeurig alle instructies, waarschuwingen en let op-gedeelten. Volg alle veiligheidsvoorzieningen om

persoonlijk letsel of schade aan eigendom te voorkomen als het systeem in werking is. Enerpac kan niet verantwoordelijk worden gesteld voor schade of letsels als gevolg van onveilig gebruik van dit product, gebrek aan onderhoud, of onjuiste toepassing van het product of het systeem. Neem contact op met Enerpac mocht u twijfels hebben over veiligheidsvoorzieningen en werkingen. Als u nooit een opleiding in hogedruk hydraulische veiligheid hebt gevolgd neem dan contact om met uw verdeel- of servicecentrum voor een gratis veiligheidskursus van Enerpac Hydraulic.

Het niet volgen van deze waarschuwing sboodschappen en voorzorgsmaatregelen kan schade aan de machine en persoonlijk letsel veroorzaken.

LET OP wordt gebruikt om correcte bedienings- en onderhoudsprocedures en praktijken aan te duiden om schade aan, of vernietiging van, machines of andere eigendom te voorkomen.

WAARSCHUWING wijst op een mogelijk gevaar dat de juiste procedures en praktijken vereist om persoonlijk letsel te voorkomen.

GEVAAR wordt enkel gebruikt als uw actie of gebrek aan actie ernstig letsel of zelfs de dood tot gevolg kan hebben.



WAARSCHUWING: Draag de juiste persoonlijke beschermende kleding bij het werken met hydraulische machines.



WAARSCHUWING: Blijf uit de buurt van ladingen die hydraulisch worden ondersteund. Een cilinder die wordt gebruikt als een hefinrichting mag nooit worden gebruikt als een lasthouder. Nadat de lading omhoog of omlaag is gebracht, moet deze altijd mechanisch worden geblokkeerd.



WAARSCHUWING: GEBRUIK ENKEL STIJVE MATERIALEN OM DE LADINGEN VAST TE HOUDEN. Kies met

zorg stalen of houten blokken die een lading kunnen ondersteunen. Gebruik nooit een hydraulische cilinder als een pakkingschijf of een afstandstuk in enige toepassing waarbij opheffen of drukken wordt gebruikt.



GEVAAR: Om persoonlijk letsel te voorkomen, handen en voeten weghouden van de cilinder en het werkstuk tijdens de bediening.



WAARSCHUWING: Niet de nominale waarden van de machines overschrijden. Probeer nooit om een lading op te heffen die meer weegt dan de capaciteit van de cilinder. Overladen veroorzaakt falen van de machine en mogelijk persoonlijk letsel. De cilinders zijn ontworpen voor een maximale druk van 700 bar. Geen vijzel of cilinder op een pomp aansluiten die een hogere drukwaarde heeft.



Nooit de ontlastklep instellen op een hogere druk dan de maximale nominale druk van de pomp. Hogere instellingen kunnen schade aan de machine en/of persoonlijk letsel tot gevolg hebben.



WAARSCHUWING : Gebruik geen slangen, hulpstukken of koppelstukken met toelaatbare drukvermogens beneden 700 bar. Uitrusting met een onaangepast toelaatbaar drukvermogen kan storingen veroorzaken en persoonlijk letsel of schade aan de uitrusting veroorzaken.



WAARSCHUWING: De bedieningsdruk van het systeem mag de nominale drukwaarde van het onderdeel met de laagste waarde in het systeem niet overschrijden. Installeer drukmeters in het systeem om de bedieningsdruk te controleren. Op die manier weet u wat er in het systeem gebeurt.



LET OP: De hydraulische slang niet beschadigen. Vermijd ombuigen en knikken bij het aanbrengen van de hydraulische slangen. Een gebogen of geknikte slang gebruiken kan ernstige tegendruk van de afvoerstroom veroorzaken. Scherpe ombuigingen en knikken beschadigen de slang aan de binnenkant wat tot vroegtijdig falen van de slang kan leiden.



Geen zware objecten op de slang laten vallen. Een scherpe impact kan interne schade aan de draadvezels van de slang veroorzaken. Druk uitoefenen op een slang die beschadigd is, kan scheuren van de slang tot gevolg hebben.



BELANGRIJK: Hydraulische machines niet bij de slangen of de wartelkoppelingen opheffen. Gebruik de draaghandgreep of een ander middel om de machine veilig te transporteren.



LET OP: Houd de hydraulische machine weg van vlammen en hitte. Buitenmatige hitte verzacht de pakkingen en afdichtingen wat tot vloeistoflekken kan leiden. Hitte verzwakt ook slangmaterialen en pakkingen. Voor optimale prestaties de machines niet blootstellen aan temperaturen van 65°C (150°F) of hoger. Bescherm slangen en cilinders tegen lasspeters.



GEVAAR: Slangen die onder druk staan, niet aanraken. Als olie die onder druk staat ontsnapt, kan het door de huid dringen wat ernstige letsel kan veroorzaken. Als olie onder de huid wordt geïnjecteerd, onmiddellijk een arts raadplegen.



WAARSCHUWING: Gebruik hydraulische cilinders enkel in een aangesloten systeem. Nooit een cilinder gebruiken met koppelingen die niet aangesloten zijn. Als de cilinder uiterst overladen is, kunnen onderdelen op een catastrofistische manier falen wat ernstig persoonlijk letsel kan veroorzaken.



WAARSCHUWING: Zorg dat de apparatuur stabiel is opgezet alvorens lasten te heffen. De cilinder dient op een vlakke ondergrond geplaatst te worden die de last kan dragen. Gebruik waar mogelijk een ondersteuning voor de cilinder voor extra stabiliteit. De cilinder mag niet gelast of op een andere manier aangepast worden voor het bevestigen van een voetstuk of andere ondersteuning.



Vermijd situaties, waarbij de last niet aangrijpt in het hart van de cilinderplunjer. Niet-centrisch aangrijpende lasten veroorzaken aanzienlijke spanningen in de cilinder en de plunjer. Bovendien kan de last wegglijden of vallen, wat tot gevaarlijke situaties leidt.



Verdeel de last gelijkmatig over het gehele zadeloppervlak. Gebruik altijd een zadel om de plunjer te beschermen, wanneer geen hulpstukken met schroefdraad worden gebruikt.



BELANGRIJK: Hydraulische machines mogen enkel door een bevoegd hydraulisch technicus van onderhoud worden voorzien. Voor reparaties dient u contact op te nemen met een nabijgelegen bevoegd ENERPAC servicecentrum. Om uw garantie te beschermen, enkel ENERPAC olie gebruiken.



WAARSCHUWING: Versleten of beschadigde onderdelen onmiddellijk met authentieke ENERPAC onderdelen vervangen. Standaardonderdelen breken, wat tot persoonlijk letsel en schade aan eigendom kan leiden. ENERPAC onderdelen zijn zodanig ontworpen dat ze precies passen en hoge ladingen kunnen weerstaan.

3.0 ALGEMENE INFORMATIE

Het klepontwerp van Enerpac verenigt de volgende functies in een enkel apparaat:

- 700 bar [10,000 psi] werkdruk
- houdt de druk in stand (alleen op de VE32)
- handmatige opheffing
- de Enerpac-kleppen zijn speciaal ontworpen voor gebruik op elektrisch aangedreven Enerpac-pompen en elektrische bedieningen
- door gebruiker afstelbare uitlaatklep
- meetpoorten.

3.1 Capaciteit

De capaciteit is 14,8 l/min. [3,9 gallons per minuut] (900 cu. in./min).

4.0 INSTALLATIE

1. Installeer de klep op de Enerpac-pomp met de bijgesloten bevestigingsmiddelen en pakkingring. **N.B.:** Neem de benodigde maatregelen om te verzekeren dat de o-ring en back-up van de drukslang van de pomp niet beschadigd raken tijdens de installatie.
2. Sluit het solenoïde snoer van de pomp op de klep aan (snoer niet inbegrepen).
3. Sluit de slangen en cilinder aan, en draai ze stevig vast.
4. Sluit de motor op het gespecificeerde stopcontact aan.
5. Indien vereist sluit u de drukmeter op de juiste poort aan. De druk kan worden gecontroleerd op de "GP"-poorten.

5.0 WERKING

5.1 VE32D

1. Druk de "omhoog"-pijknop op het bedieningsstation in om de lading vooruit te verplaatsen; hierdoor wordt de motor gestart en de klep geactiveerd.
2. Haal uw vinger van de "omhoog"-pijknop af om de lading terug te trekken. De VE32 ("storten")-klep is faalveilig, d.w.z. dat wanneer het bedieningsstation niet geactiveerd is of de stroom op de klep onderbroken wordt, de klep automatisch op de "ontladen"-stand wordt gezet en de pompuitvoer en cilinder-retourstroming terug naar de tank worden geleid.

5.2 VE32

1. Druk op de "omhoog"-pijlknoop op het bedieningsstation; hierdoor wordt de motor gestart
2. Haal uw vinger van het bedieningsstation af om de lading stationair te houden.
3. Om de lading terug te trekken drukt u op de "omlaag"-pijlknoop op het bedieningsstation; hierdoor wordt de klep geactiveerd

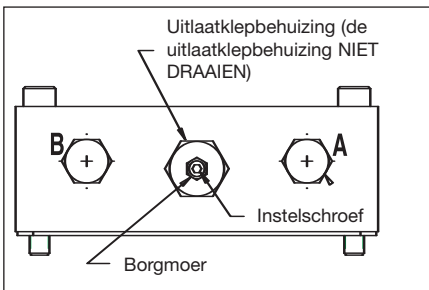
5.3 Uitlaatklepafstelling

De Z-klasse pompen zijn uitgerust met één, door de gebruiker afstelbare uitlaatklep (zie figuur 1). De klep kan als volgt worden afgesteld:

1. Installeer een meter op de pomp. Als het apparaat uitgerust is met een optionele druktransducer, moet worden geverifieerd dat de "DRUK INSTELLEN"-klep hoger ingesteld staat dan de gewenste instelling van de uitlaatklep, of dat de Automatische modus Uit staat.
2. Start de pomp om de olie te laten opwarmen.
3. Draai de borgmoer van de instelschroef los.
4. Beweeg de klep om druk in het systeem op te bouwen. Gebruik een allensleutel en draai de instelschroef linksom om de druk te verlagen en rechtsom om de druk te verhogen.

N.B.: Om een nauwkeurige instelling te verkrijgen moet de druk tot op een punt beneden de uiteindelijke instelling worden verlaagd, en daarna geleidelijk worden verhoogd totdat de uiteindelijke instelling bereikt is.

5. Draai de borgmoer na het instellen van de gewenste druk vast.
6. Zet de klep op de neutrale stand en laat de systeemdruk teruggaan naar 0,0 bar.
7. Controleer de uiteindelijke drukinstelling opnieuw door de klep te bewegen en het systeem onder druk te zetten.



Figuur 1

6.0 ONDERHOUD

1. Controleer alle hydraulische aansluitingen regelmatig om te verzekeren dat zij goed vastzitten. Losse of lekke aansluitingen kunnen onregelmatige werking en/of volledig verlies van werking tot gevolg hebben. Alle defecte onderdelen moeten onmiddellijk worden vervangen of gerepareerd.

2. Controleer het hydraulische oliepeil in uw systeem regelmatig. Raadpleeg de olie-vulinstructies voor de volledige gegevens.
3. Vervang de hydraulische olie ongeveer om de 250-300 uur van bedrijfsvoering. In stoffige of vuile gebieden kan het noodzakelijk zijn om de olie vaker te vervangen.

7.0 HYDRAULISCH SYSTEEM

1. Houd alle hydraulische onderdelen vrij van vuil, vet, splinters, enz.
2. Het hydraulische onderdeel moet in gebieden tewerk worden gesteld die vrij van rommel en onnodige apparatuur zijn.
3. Controleer uw hydraulisch systeem regelmatig op mogelijke losse aansluitingen, lekken, enz. Beschadigde of lekke hydraulische onderdelen moeten onmiddellijk worden vervangen of vakkundig worden gerepareerd.
4. Controleer de hydraulische olie in uw hydraulisch systeem om de 40 uur van bedrijfsvoering, of vaker in ongewoon vuile of stoffige gebieden.
5. De olietemperatuur moet op een temperatuur op, of lager dan 65 °C (150 °F) worden gehouden door middel van een warmtewisselaar of andere methodes.

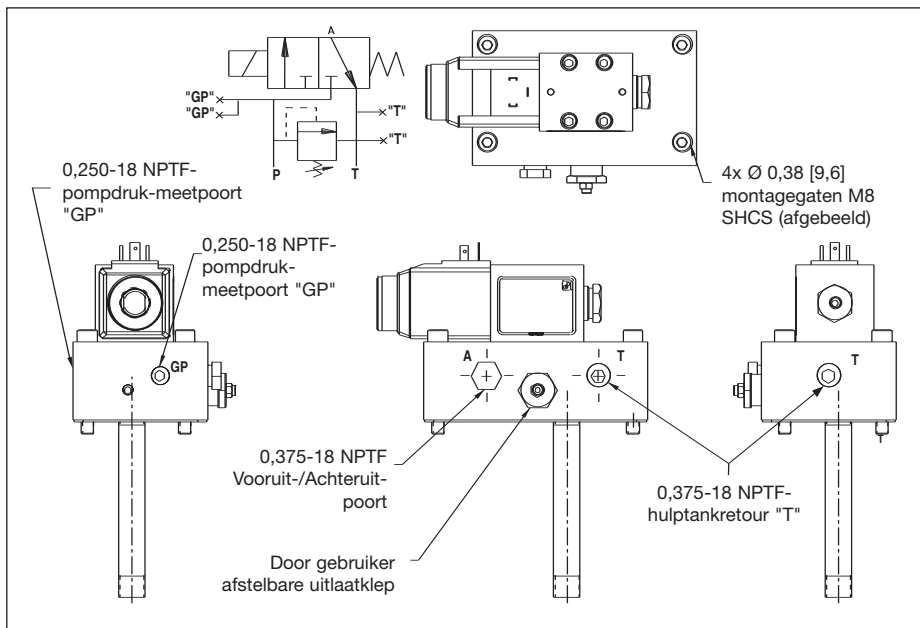
8.0 PROBLEEMOPLOSSING

1. Als er geen druk in het systeem wordt opgebouwd, moeten de uitlaatkleppen in de pomp op de juiste instelling worden gecontroleerd (zie het pompoperatieblad). Controleer alle slangaansluitingen en draai ze zonodig vast. Als het probleem hierdoor niet opgelost is, moeten de cilinder en slangen van de klep worden verwijderd. Zet vervolgens een 700 bar meter rechtstreeks in klepport "A" en druk de "omhoog"-pijlknoop in. Als er geen druk kan worden ontwikkeld, moet het apparaat naar het dichtstbijzijnde erkende ENERPAC Servicecentrum worden gebracht. Als er wel druk wordt ontwikkeld schuilt het probleem in de cilinder, slangen of koppelingen.
2. Alleen voor de VE32: Na het vooruit bewegen van de lading, wordt de lading automatisch op zijn plaats gehouden. Als de lading beweegt of verschuift, moet het apparaat naar het dichtstbijzijnde erkende Enerpac Servicecentrum worden gebracht.
3. Raadpleeg Reparatieonderdelenblad L2612 voor "probleemoplossing"-suggesties.

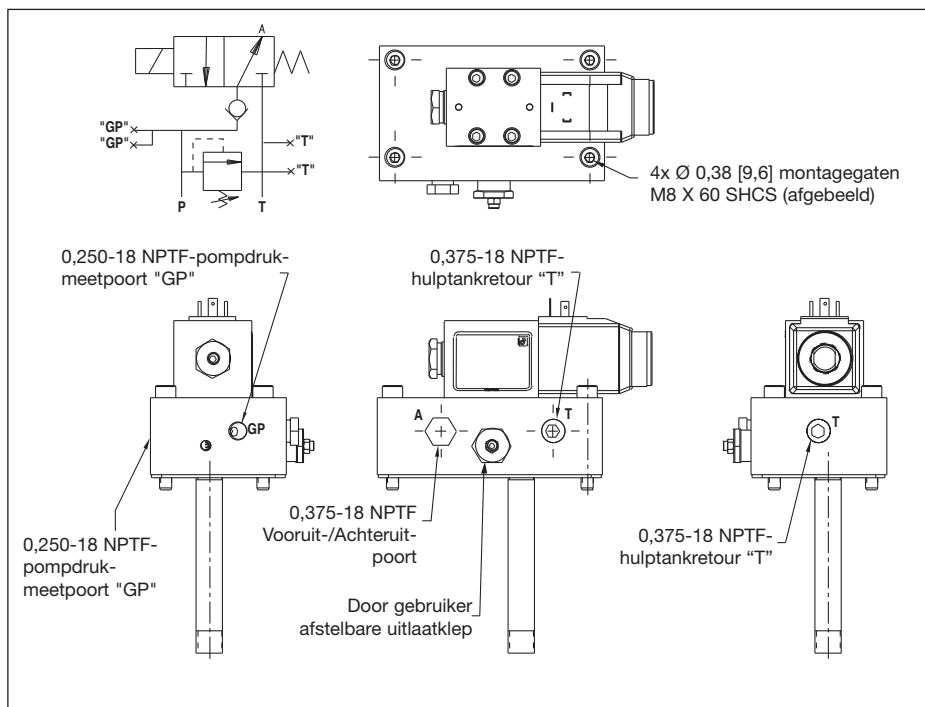
9.0 OPSLAGINSTRUCTIES

Als het apparaat lange tijd (30 dagen of langer) wordt opgeslagen, moet hij als volgt worden gerepareerd:

1. Veeg het volledige apparaat schoon.
2. Ontkoppel alle hydraulische en elektrische leidingen om onvoorzienige werking te voorkomen.
3. Dek het apparaat af met een soort bedekking.
4. Opslaan in een schone en droge omgeving die NIET aan uiterste temperaturen onderhevig is.



Figuur 2, op pomp gemonteerde VE32D



Figuur 3, op pomp gemonteerde VE32.

L2611 Rev B 08/06

Folhas de Instrução para este produto estão disponíveis no Site de Enerpac - www.enerpac.com, ou no Centro de Serviço Autorizado mais próximo, ou com o Escritório de Vendas Enerpac.

1.0 INSTRUÇÕES IMPORTANTES NO RECEBIMENTO

Inspecione visualmente todos os componentes verificando se houve avarias durante o transporte. Avarias no transporte não são cobertas pela garantia. Caso haja avarias no transporte, avise o transportador imediatamente. O transportador é responsável por todos os custos de consertos e substituições decorrentes de avarias ocorridas no transporte.

SEGURANÇA EM PRIMEIRO LUGAR

2.0 ASSUNTOS DE SEGURANÇA



Leia cuidadosamente todas as instruções, advertências e avisos sobre precaução. Siga todas as recomendações de segurança para evitar lesões pessoais ou danos à propriedade durante a operação do sistema. Enerpac não pode ser responsável por danos ou lesões pessoais resultantes do uso indevido do produto, falta de manutenção ou operação inadequada do produto e/ou sistema. Entre em contato com Enerpac quando houver dúvidas sobre as recomendações de segurança e operações. Se você nunca recebeu treinamento em segurança na hidráulica de alta pressão, consulte o seu distribuidor ou centro de serviço sobre um curso de segurança hidráulica Enerpac.

Falhas no cumprimento das advertências e avisos de precaução podem causar lesões pessoais e avarias ao equipamento.

PRECAUÇÃO é usada para indicar a operação correta ou os procedimentos e métodos de manutenção para prevenir o dano, a destruição do equipamento ou outras propriedades.

ADVERTÊNCIA indica um perigo potencial que exige procedimentos ou métodos corretivos para evitar lesões pessoais.

PERIGO é usado somente quando a ação ou a falta da mesma podem causar lesões sérias ou mesmo a morte.



ADVERTÊNCIA: Use equipamentos individuais de proteção quando acionar equipamentos hidráulicos.



ADVERTÊNCIA: Mantenha distância de cargas apoiadas por cilindros hidráulicos. Um cilindro, quando utilizado como dispositivo de levantamento, jamais deve ser usado como dispositivo de sustentação de carga. Depois de haver sido levantada ou baixada, a carga deve sempre ser bloqueada mecanicamente.



ADVERTÊNCIA: USE SOMENTE PEÇAS RÍGIDAS PARA APOIAR AS CARGAS. Selecione cuidadosamente blocos de madeira ou ferro que sejam capazes de sustentar a carga. Nunca use um cilindro hidráulico como um calço ou espaçador em qualquer aplicação de levantamento ou prensagem.



PERIGO: Para evitar lesões pessoais mantenha mãos e pés longe do cilindro e da área de trabalho durante a operação.



ADVERTÊNCIA: Não exceda a capacidade do equipamento. Nunca tente levantar uma carga mais pesada que a capacidade do cilindro. Excesso de carga pode causar falhas no equipamento e possíveis lesões pessoais. Os cilindros são projetados para uma pressão máxima de 700 bar [10.000 psi]. Não faça a ligação entre um macaco ou um cilindro com uma bomba com capacidade maior de pressão.



Nunca ajuste uma válvula de alívio com pressão maior que a capacidade de pressão máxima da bomba. Ajustes maiores podem resultar em danos ao equipamento e/ou lesões pessoais.



AVISO: Não utilize mangueiras, conexões ou engates rápidos com pressão nominal abaixo de 700 bar [10.000 psi]. Equipamentos com pressão nominal inadequada podem falhar e causar lesões pessoais ou danos ao equipamento.



ADVERTÊNCIA: A pressão de operação do sistema não deve exceder a capacidade de pressão do componente de menor capacidade no sistema. Instale manômetros de pressão no sistema para monitorar a pressão de operação. É a sua janela para o que está acontecendo no sistema.



PRECAUÇÃO: Evite danificar mangueiras hidráulicas. Evite curvas ou dobras pronunciadas quando direcionar as mangueiras hidráulicas. O uso de uma mangueira curvada ou dobrada causará aumento na pressão de retorno. Curvas ou dobras pronunciadas danificarão a mangueira internamente, levando a um desgaste prematuro.



Não derrube objetos pesados na mangueira. Um forte impacto pode causar danos à trama interna de aço da mangueira. A aplicação de pressão em uma mangueira danificada pode causar a sua ruptura.



IMPORTANTE: Não levante o equipamento hidráulico pela mangueira ou pelos engates. Use manoplas ou outros meios mais seguros para o transporte.



PRECAUÇÃO: Mantenha o equipamento hidráulico longe do calor e das chamas. O calor excessivo amolece vedações e selos, resultando em vazamento de fluidos. O calor também enfraquece o material das mangueiras e das juntas. Para um desempenho otimizado não exponha o equipamento a temperatura maiores que 65 °C [150 °F]. Proteja mangueiras e cilindros dos respingos de solda.



PERIGO: Não manuseie mangueiras pressurizadas. O escape do óleo sob pressão pode penetrar na pele, causando lesões sérias. Se o óleo penetrar na pele, procure um médico imediatamente.



ADVERTÊNCIA: Use somente cilindros hidráulicos num sistema acoplado. Nunca use um cilindro com engates não conectados. Caso o cilindro se torne extremamente sobrecarregado, os componentes podem falhar catastróficamente, causando severas lesões pessoais.



ADVERTÊNCIA: ESTEJA CERTO QUE A MONTAGEM É ESTÁVEL ANTES DE LEVANTAR A CARGA. Os cilindros devem ser colocados em superfícies planas que podem apoiar a carga. Quando aplicável, use uma base de cilindro Enerpac para aumentar a estabilidade. Não faça soldas ou, de qualquer forma, modifique o cilindro para acrescentar uma base ou outro apoio.



Evite situações em que as cargas não estão centradas na haste do cilindro. Cargas fora de centro podem causar deformações consideráveis nas hastes e nos cilindros. Além disso, a carga pode escorregar ou cair, causando resultados potencialmente perigosos.



Distribua a carga uniformemente em toda a superfície do assento. Use sempre um assento para proteger a haste.



IMPORTANTE: Somente técnicos em hidráulica, devidamente qualificados, devem fazer a manutenção de equipamentos hidráulicos. Para serviços de manutenção, entre em contato com o Centro de Serviço Autorizado Enerpac em sua área. Para proteger sua garantia, use somente óleo Enerpac.



ADVERTÊNCIA: Substitua imediatamente peças gastas ou danificadas por peças genuínas Enerpac. Peças não genuínas podem quebrar, causando lesões pessoais ou danos à propriedade. As peças Enerpac são projetadas para se encaixar adequadamente e sustentar cargas pesadas.

3.0 INFORMAÇÃO GERAL

O projeto de válvula Enerpac incorpora as seguintes características em uma única unidade:

- Pressão de operação 700 bar [10.000 psi].
- Sustentação de carga (somente VE32)
- Controle manual
- As válvulas Enerpac são projetadas especificamente para utilização com as bombas de acionamento elétrico Enerpac e controles elétricos.
- Válvula de alívio ajustável pelo usuário.
- Saídas para manômetro.

3.1 Capacidade

Capacidade é de 14,8 l/min (900 pol. cúb./min) [3,9 rpm].

4.0 INSTALAÇÃO

1. Instale a válvula sobre uma bomba Enerpac usando a gaxeta e os fixadores incluídos. **NOTA:** Durante a instalação, tome os passos necessários para certificar-se de que os anéis tipo "O" e de apoio do tubo de pressão da bomba não estão danificados.
2. Conecte o cabo elétrico da bomba na válvula solenóide. (Cabo elétrico não incluído).
3. Conecte e prenda mangueiras e cilindro.
4. Conecte o motor à saída elétrica especificada.
5. Caso necessário, instale o manômetro de pressão, na saída apropriada. A pressão pode ser monitorada nas entradas "GP".

5.0 OPERAÇÃO

5.1 VE32D

1. Para que a carga avance, pressione o botão "seta para cima" ("up arrow") na estação de controle, fazendo com que o motor funcione e ative a válvula.
2. Para que a carga retorne, tire o dedo do botão "seta para cima" ("up"). A válvula (descarga) VE32D está livre de falhas se a estação de controle não estiver acionada ou se o fornecimento de energia elétrica para a válvula for interrompido, a válvula mudará, automaticamente, de posição para descarga e direcionar a vazão de saída da bomba e do cilindro de volta para o reservatório.

5.2 VE32

1. Para que a carga avance, pressione o botão "seta para cima" ("up") na estação de controle, fazendo com que o motor funcione.

2. Para que a carga seja sustentada, tire o dedo da estação de controle.
3. Para que a carga retorne, pressione o botão "seta para baixo" ("Down") na estação de controle, isto ativa a válvula.

5.3 Ajuste da Válvula de Alívio

As bombas Z-Class são equipadas com uma válvula de alívio ajustável pelo usuário.(ver Figura 1.) Ela pode ser ajustada, conforme abaixo:

1. Instale um manômetro na bomba. Caso a unidade esteja equipada com um transdutor de pressão opcional, verifique se "CONFIGURAÇÕES PRELIMINARES" ("SET PRES") da válvula está mais alto que o ajuste nominal da mesma ou se o Modo Automático (Auto Mode) está desligado.
2. Acione a bomba para permitir o aquecimento do óleo.
3. Solte a porca trava do parafuso de ajuste.
4. Mude a válvula e coloque pressão no sistema. Usando uma chave de fenda tipo Allen, gire o parafuso de ajuste no sentido anti-horário para diminuir a pressão e no sentido horário para aumentar a pressão.

NOTA: Para obter um ajuste mais preciso, diminua a pressão até um ponto abaixo do ajuste final e, depois, vagarosamente, aumente-a até que a pressão pré-estabelecida seja atingida.

5. Aperte a porca trava quando a pressão estabelecida for atingida.
6. Mude a válvula para a posição neutro, permitindo que a pressão do sistema retorne para 0 bar.
7. Verifique novamente o ajuste final da pressão, mudando a válvula e pressurizando o sistema.

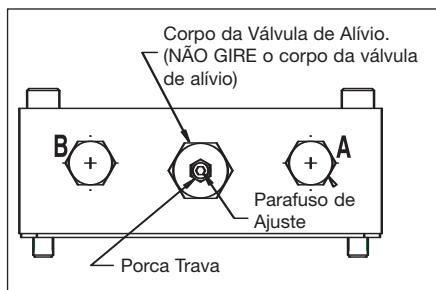


Figura 1

6.0 MANUTENÇÃO

1. Periodicamente verifique todas conexões hidráulicas para ter certeza de que estão apertadas. Conexões soltas ou com vazamento podem causar operação irregular e/ou perda total da operação. Substitua ou conserte, imediatamente, todos componentes defeituosos.
2. Periodicamente, verifique o nível de óleo em seu sistema. Verifique as instruções de abastecimento para detalhes completos.
3. Troque o óleo hidráulico a, aproximadamente, cada 250-300 horas de operação. Em áreas sujas

ou empoeiradas, pode ser necessário trocar o óleo com mais frequência.

7.0 SISTEMA HIDRÁULICO

1. Mantenha todos os componentes hidráulicos livres de sujeira, graxa, cavacos, etc.
2. Mantenha a operação dos componentes hidráulicos em áreas não atravancadas e livres de equipamentos desnecessários.
3. Periodicamente verifique seu sistema hidráulico para possíveis conexões soltas, vazamentos, etc. Substitua imediatamente ou conserte adequadamente componentes hidráulicos danificados ou com vazamentos.
4. Verifique o óleo hidráulico em seu sistema a cada 40 horas de operação, ou mais frequentemente, em áreas sujas ou empoeiradas.
5. Temperatura do óleo deve ser mantida igual ou abaixo de 65 °C (150 °F) através de um trocador de calor ou de outros métodos.

8.0 SOLUCIONANDO PROBLEMAS

1. Se o sistema não sustenta a pressão, verifique as válvulas de alívio na bomba, para um ajuste adequado (verifique a folha de reparos da bomba). Verifique e aperte todas as conexões da mangueira. Se o problema não for corrigido por esta ação, remova o cilindro e a mangueira da válvula. Coloque, agora, um manômetro de 700 bar (10.000 PSI) diretamente na saída "A" da válvula e pressione o botão seta para cima ("up" arrow). Caso não haja possibilidade de sustentar pressão, a unidade deve ser levada ao Centro de Serviços Autorizados ENERPAC mais próximo. Se a pressão for sustentada, o problema está localizado no cilindro, nas mangueiras, ou nas conexões.
2. Somente para VE32. Depois do avanço da carga, esta será, automaticamente, mantida em posição. Caso a carga incline, a unidade deve ser levada ao Centro de Serviços Autorizados Enerpac mais próximo.
3. Veja a Folha de Reparo de Partes L2612 para maiores detalhes sobre sugestões de "soluções de problemas".

9.0 INSTRUÇÕES DE ARMAZENAMENTO

Na situação em que a unidade deva ser armazenada por qualquer período mais longo (30 dias ou mais), prepare-a conforme segue:

1. Limpe a unidade toda.
2. Desconecte todas linhas hidráulicas e elétricas para evitar uma operação acidental.
3. Cubra a unidade com algum tipo de proteção.
4. Armazene em ambiente limpo e seco, que NÃO esteja exposta a temperaturas extremas.

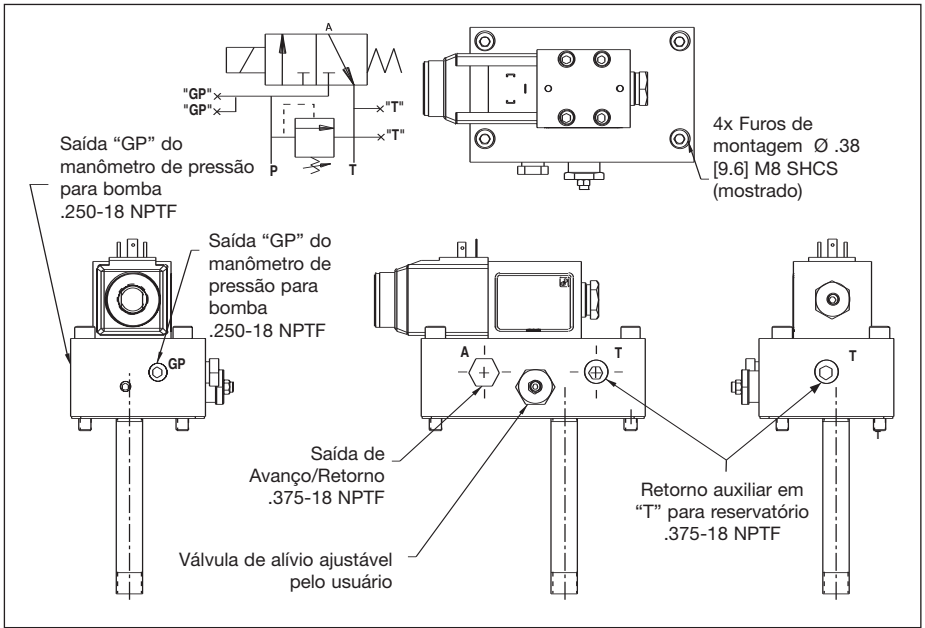


Figura 2, montagem da VE32D na bomba

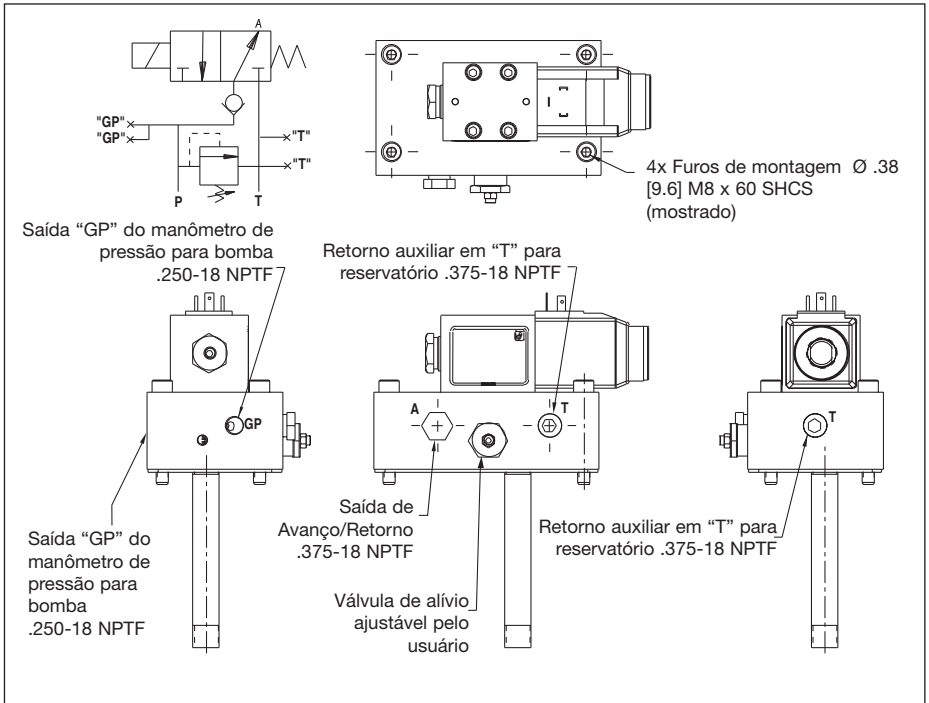


Figura 3, montagem da VE32

L2611 Rev B 08/06

Korjausosaluettelo tälle tuotteelle on saatavilla Enerpacin web-sivulta www.enerpac.com, tai lähimmästä valtuutetusta Enerpac-huoltokeskuksesta tai Enerpac-myyntitoimistosta.

1.0 TÄRKEÄT VASTAANOTTO-OHJEET

Tarkista silmämääräisesti kaikki osat kuljetusvaurioiden varalta. Takuu ei kata kuljetusvaurioita. Jos kuljetusvaurioita löytyy, niin ilmoita kuljetusliikkeelle välittömästi. Kuljetusliike on vastuussa kaikista korjauksista ja korvauskustannuksista, jotka ovat johtuvat kuljetusvaurioista.

TURVALLISUUS ENNEN KAIKKEA

2.0 VAROTOIMENPITEET



Lue kaikki ohjeet ja varoitukset huolellisesti. Noudata kaikkia varotoimenpiteitä estääksesi vammoja tai omaisuuden vaurioitumista käytön aikana. Enerpac ei ole vastuussa vaurioista tai vammoista, jotka johtuvat tuotteen turvattomasta käytöstä, huollon puutteesta tai tuotteen ja/tai järjestelmän väärästä käytöstä. Ota yhteys Enerpaciin kun olet epävarma varotoimenpiteistä ja käytöstä. Jos et ole koskaan koulutautunut korkeapaineisen hydraulijärjestelmän turvallisuuteen, ota maahantuojaan tai palvelukeskukseen, jotta voit ottaa osaa Enerpacin ilmaiseen hydraulijärjestelmän turvakurssiin.

Seuraavien varoitusten noudattamatta jättäminen voi aiheuttaa laitevaurioita ja vammoja.

VAROVAISUUS -tekstiä käytetään ilmaisemaan oikeat käyttö- tai huoltotoimenpiteet ja käytännöt vaurioiden estämiseksi, tai laitteen tai muun omaisuuden tuhoutumisen estämiseksi.

VAROITUS -tekstiä käytetään ilmaisemaan mahdollinen vaara, joka vaatii oikeita toimenpiteitä tai käytäntöjä vammojen välttämiseksi.

VAARA -tekstiä käytetään vain kun toiminta tai sen puute voi aiheuttaa vakavan vamman tai jopa kuoleman.



VAROITUS: Käytä henkilökohtaisia suojavarusteita kun käytät hydraulilaitteita.



VAROITUS: Pysy etäällä hydrauliiikan kannattelemista kuormista. Sylinteriä, jota käytetään kuorman nostolaitteena, ei pitäisi koskaan käyttää kuorman kannattelulaitteena. Kun kuorma on nostettu tai laskettu, se pitää aina tukea mekaanisesti.



VAROITUS: KÄYTÄ VAIN JÄYKKIÄ OSIA KANNATTELEMAAN KUORMIA. Valitse huolellisesti teräs- tai metalliesteet, jotka kykenevät kannattelemaan kuormaa. Älä koskaan käytä hydraulisyliinteriä kiilana tai välikappaleena nosto- tai puristusovelluksille.



VAARA: Henkilövammojen välttämiseksi pidä kädet ja jalat etäällä kirstysavaimen vastavoimasta ja työkalusta käytön aikana.



VAROITUS: Älä ylitä laitteiston luokituskuormia. Älä koskaan yritä nostaa kuormaa, joka painaa sylinterin kapasiteettia enemmän. Ylikuormitus aiheuttaa laitteiston petteämisen ja mahdollisesti vammoja. Sylinterille suunniteltu maksimipaine on 700 bar [10,000 psi]. Älä kytkä pumppuun tunkkia tai sylinteriä, jonka painekuormitus on suurempi.



Älä koskaan aseta vapautusventtiiliä suurempaan paineeseen kuin pumppun suurin luokitettu paine on. Suuremmat asetukset voivat johtaa laitteiston vaurioitumiseen ja/tai henkilövahinkoihin.



VAROITUS: Älä käytä letkuja, kiinnikkeitä tai liittimiä painearvoilla, jotka ovat alle 700 bar [10,000 psi]. Riittämättömän painearvon omaava laitteisto voi saada toimintahäiriön ja aiheuttaa henkilövammoja tai laitteiston vaurioitumisen.



VAROITUS: Järjestelmän käyttöpaine ei saa ylittää järjestelmän alimmalle luokitellun osan painearvoa. Asenna painemittarit järjestelmään tarkkailemaan käyttöpainetta. Se on ikkuna siihen mitä järjestelmässä tapahtuu.



VAROVAISUUS: Vältä hydrauliletkujen vaurioittamista. Vältä teräviä kulmia ja kiertymiä kun reitität hydrauliletkuja. Väntyneen tai kiertyneen letkun käyttö voi aiheuttaa vakavan paluupaineen. Terävät kulmat ja kiertymät vaurioittavat sisäisesti letkua, mikä johtaa ennenaikaiseen vikaan letkussa.



Älä pudota painavia esineitä letkun päälle. Terävä kosketus voi aiheuttaa sisäisen vaurion letkun lankasäikeisiin. Paineen johtaminen vaurioituneeseen letkuun voi saada sen repeämään.



TÄRKEÄÄ: Älä nosta hydraulilaitteita letkuista tai kiertokytkimistä. Käytä kantokahvoja tai muita turvallisia kuljetusmuotoja.



VAROVAISUUS: Pidä hydraulilaitteet etäällä tulesta ja kuumuudesta. Liiallinen lämpö pehmentää pakkaukset ja saumat, johtaan nestevuotoihin. Lämpö myös heikentää letkumateriaaleja ja pakkauksia. Optimaalisen toiminnan saavuttamiseksi, älä altista laitteita lämpötiloille, jotka ovat 150 °F (65 °C) tai korkeampia. Suojaa letkut ja sylinterit hitsausroiskeilta.



AARA: Älä käsittele paineistettuja letkuja. Vapautuva öljy voi paineen alla mennä ihon läpi, aiheuttaen vakavan vamman. Jos öljyä ruiskuu ihon alle, ota välittömästi yhteys lääkäriin



VAROITUS: Käytä vain hydraulisia vääntökampia liitäntäjärjestelmissä. Älä koskaan käytä vääntökampea kytkemättömiin liittimiin. Jos vääntöavain tulee erittäin ylikuormitetuksi, niin komponentit voivat hajota katastrofaalisesti, aiheuttaen vakavan henkilövamman.



VAROITUS: VARMISTA KOKOONPANON VAKAUS ENNEN KUORMAN NOSTAMISTA. Sylinterit on asetettava tasaiselle pinnalle, joka kykenee kantamaan kuorman. Käytä sylinterialustaa tarvittaessa vakauden parantamiseen. Älä hitsaa tai muuta muulla tavalla sylinteriä alustan tai muun tuen kiinnittämiseksi.



Vältä tilanteita, joissa kuormat eivät ole suoraan keskitettyjä sylinterin mäntään. Keskitämättömät kuormat rasittavat merkittävästi sylinterejä ja mäntiä. Lisäksi kuorma voi livetä tai pudota johtaan mahdollisesti vaaratilanteisiin.



Jaa kuorma tasaisesti koko satulapinnalle. Käytä aina satulaa männän suojaamiseen.



TÄRKEÄÄ: Hydraulilaitteita saa huoltaa vain pätevä hydrauliteknikko. Ota yhteys valtuutettuun ENERPAC-huoltokeskukseen korjauspalveluiden suhteen. Takuun säilyttämiseksi, käytä vain ENERPAC-öljyjä.



VAROITUS: Vaihda välittömästi kuluneet tai vaurioituneet osat aidoilla ENERPAC-osilla. Standardilaatuiset ovat hajoavat, aiheuttaen henkilövammoja ja omaisuuden tuhoutumista. ENERPAC-osat ovat suunniteltu sopimaan kunnolla ja kestävästi raskaita kuormia.

3.0 YLEISTIEDOT

Enerpacin venttiilisuunnittelu yhdistää seuraavat ominaisuudet yhteen yksikköön:

- 700 bar [10,000 psi] käyttöpainne
- Kuorman pitäminen (vain VE32)
- Manuaalinen ohitus

- Enerpacin venttiilit on erityisesti suunniteltu käytettäväksi Enerpacin sähköisten pumppujen ja ohjainten kanssa
- Käyttäjän säädettävissä oleva varoventtiili
- Mittariiläntäaukukset

3.1 Kapasiteetti

Kapasiteetti on 14,8 l/min (900 kuutiotuomaa/min) [3,9 gpm].

4.0 ASENNUS

1. Asenna venttiili Enerpac-pumppuun käyttämällä mukana tulleita kiinnikkeitä ja tiivisteitä. HUOMAA: Varmista, ettei pumpun paineputken o-rengas ja varaosa vaurioidu asennuksen aikana.
2. Yhdistä solenoidijohto pumpusta venttiiliin. (Johto ei mukana.)
3. Kiinnitä ja varmista letkut ja sylinterit.
4. Kiinnitä moottori määrättyyn sähkörasiaan.
5. Asenna painemittari, jos vaaditaan, oikeaan liitäntäaukkoon. Painetta voidaan tarkkailla liitäntäaukosta "GP".

5.0 KÄYTTÖ

5.1 VE32D

1. Syöttääksesi kuormaa, paina ohjausasemassa olevaa ylänuolipainiketta. Tämä käynnistää moottorin ja aktivoi venttiilin.
2. Vetääksesi kuorma takaisin, poista sormi ylänuolipainikkeelta. VE32D (tyhjennys, dump) -venttiili on vikaturvallinen siinä mielessä, että jos ohjausasema ei ole käynnissä tai sähkövirta venttiiliin keskeytyy, niin venttiili siirtyy automaattisesti purkuasentoon ja ohjaa pumpun tuotoksen ja sylinterin paluuvirtauksen takaisin säiliöön.

5.2 VE32

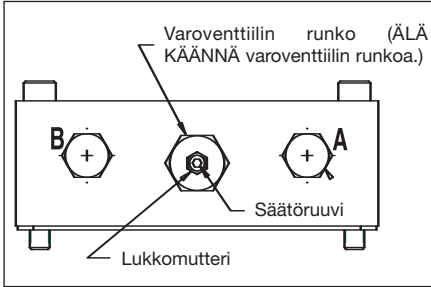
1. Syöttääksesi kuormaa, paina ohjausasemassa olevaa ylänuolipainiketta. Tämä käynnistää moottorin.
2. Pidätelläksesi kuormaa, poista sormi ohjausasemasta.
3. Vetääksesi kuorma takaisin, paina ohjausasemassa olevaa alannuolipainiketta. Tämä aktivoi venttiilin.

5.3 Varoventtiilin säädöt

Z-luokan pumput ovat varustettu yhdellä käyttäjän säädettävissä olevalla varoventtiilillä (katso Kuva 1.) Sitä voidaan säätää seuraavasti:

1. Asenna mittari pumppuun. Jos yksikkö on varustettu valinnaisella paineenmuuntimella, tarkista, että "ASETA PAINNE" -venttiili on korkeampi kuin varoventtiilin haluttu paine, tai että automaattinen tila (Auto Mode) on pois päältä.
2. Käynnistä pumppu öljyn lämmittämiseksi.
3. Löysää säätöruuvien lukkomutteri.

- Siirrä venttiiliä ja muodosta paine järjestelmään. Käytä kuusiokoloavainta ja käännä säätöruuvia vastapäivään paineen vähentämiseksi ja myötäpäivään paineen lisäämiseksi.
HUOMAA: Saadaksesi oikean säädön, vähennä painetta kohtaan, joka on lopullisen asetuksen alapuolella ja lisää sitten painetta vähitellen kunnes se saavuttaa lopullisen asetuksen.
- Kiristä lukitusmutteri sen jälkeen kun haluttu paine on asetettu.
- Siirrä venttiili neutraaliasentoon, jotta järjestelmän paine palautuu kohtaan 0 bar.
- Tarkista lopullinen asetus uudelleen siirtämällä venttiiliä ja paineistamalla järjestelmä.



Kuva 1

6.0 HUOLTO

- Tarkista määräajoin kaikkien hydraulisten liittimien kireys. Löysät tai vuotavat liittimet voivat aiheuttaa säännötöntä ja/tai koko toiminnan loppumista. Korvaa tai korjaa kaikki vialliset osat välittömästi.
- Tarkista määräajoin järjestelmän hydraulioilytaso. Katso öljyn täyttöohjeista kaikki tiedot.
- Vaihda hydraulioily suunnilleen joka 250-300 käyttötunnin jälkeen. Pölyisissä tai likaisissa olosuhteissa öljy voidaan joutua vaihtamaan useammin.

7.0 HYDRAULIJÄRJESTELMÄ

- Pidä kaikki hydrauliosat vapaana liasta, rasvasta, siruista jne.
- Käytä hydrauliosia alueilla, jotka ovat järjestyksessä ja vapaa tarpeettomista laitteista.
- Tarkista hydraulijärjestelmä määräajoin mahdollisten löysien liittimien, vuotojen jne. varalta. Korvaa tai korjaa kunnolla vaurioituneet tai vuotavat hydrauliosat välittömästi.
- Tarkista hydraulijärjestelmä hydraulioily joka 40 käyttötunnin jälkeen tai useammin erityisen likaisilla tai pölyisillä alueilla.
- Öljyn lämpötila täytyy säilyttää alle tai yhtä suurena kuin 65 °C (150 °F) lämmönvaihtimella tai muilla tavoilla.

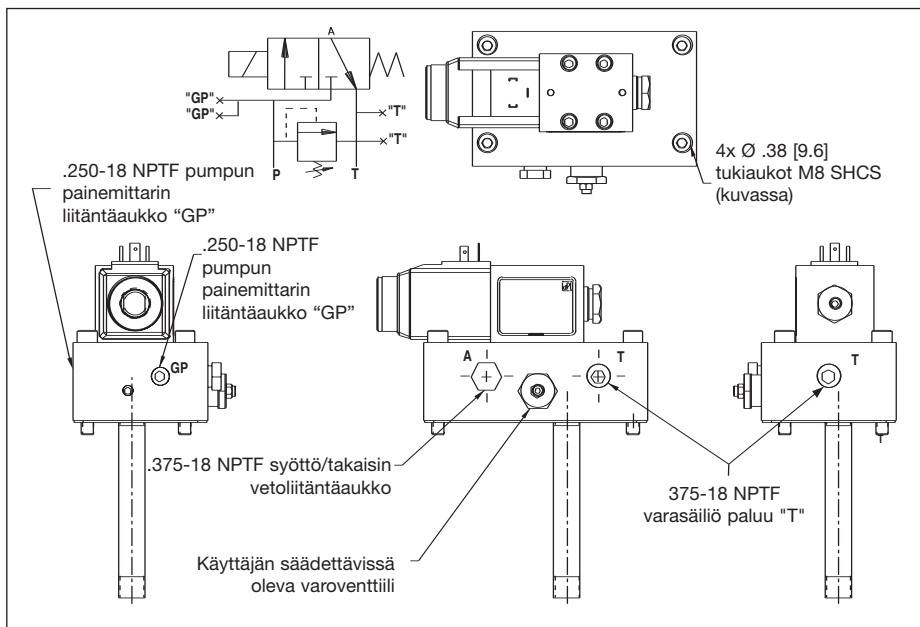
8.0 VIANETSINTÄ

- Jos järjestelmään ei muodostu painetta, tarkista pumpun varoventtiilin oikeat asetukset (katso pumpun korjausarkista). Tarkista ja varmista kaikki letkuliittymät. Jos ongelma ei korjaannu näillä toimilla, poista sylinteri ja letkut venttiilistä. Aseta sitten 700 bar mittari suoraan venttiiliaukkoon "A" ja paina "ylös" nuolipainiketta. Jos painetta ei muodostu, niin yksikkö pitää viedä lähimpään ENERPAC-huoltokeskukseen. Jos painetta muodostuu, niin ongelma on sylinterissä, letkuissa tai liittimissä.
- Vain VE32-venttiilille. Kuorman lastaamisen jälkeen, kuorma pidetään automaattisesti paikallaan. Jos kuorma ajalehtii, niin yksikkö pitää viedä lähimpää Enerpac-huoltokeskukseen.
- Katso "Osien korjausarkista L2612" vianetsintäneuvot.

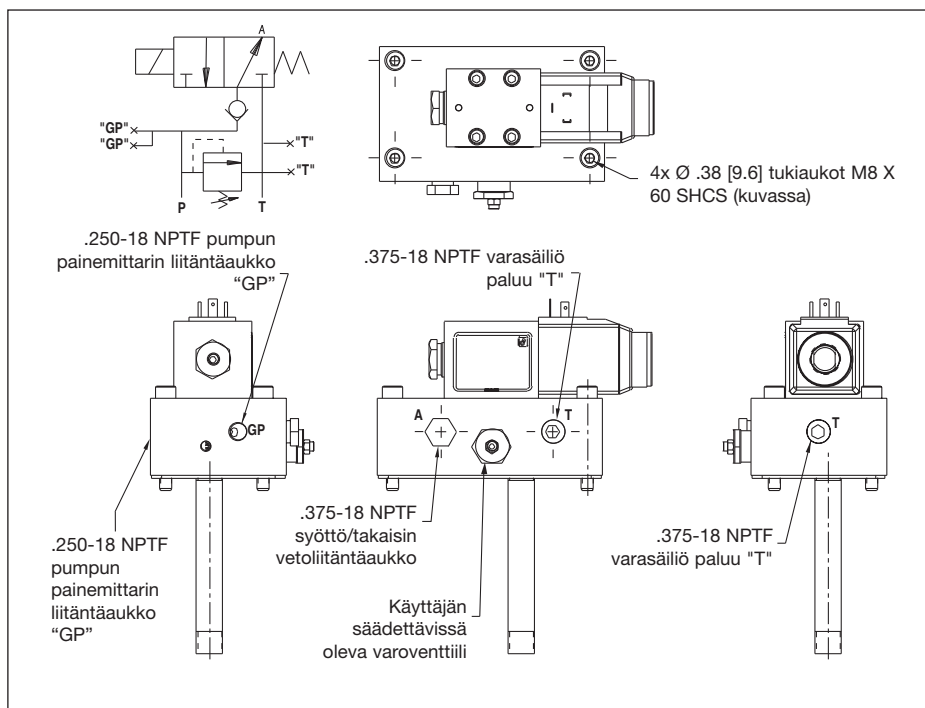
9.0 VARASTOINTIOHJEET

Siinä tapauksessa, että yksikkö täytyy varastoida pitkäksi aikaa (30 päivää tai enemmän), niin valmistele yksikkö seuraavasti:

- Puhdista koko yksikkö tyhjäksi.
- Irrota kaikki hydraulii- ja sähkölinjat vahingossa tapahtuvan käynnistymisen estämiseksi.
- Peitä yksikkö jollain suojaavalla peitteellä.
- Varastoi puhtaaseen, kuivaan ympäristöön, joka EI ole altis ääriämpötiloille.



Kuva 2, pumppuun asetettu VE32D-venttiili



Kuva 3, pumppuun asetettu VE32-venttiili

L2611 Rev B 08/06

Reservedelsliste for dette produktet kan fås på Enerpac nettside, www.enerpac.com, eller fra ditt nærmeste autoriserte Enerpac servicesenter eller Enerpac salgskontor.

1.0 INSTRUKSJONER VED MOTTAK

Se nøye etter om noen av delene har fått skade under transport. Transportskader dekkes ikke av garantien. Dersom det oppdages transportskade, skal transportør øyeblikkelig underrettes. Transportøren er ansvarlig for alle reparasjoner og erstatningskostnader som oppstår på grunn av skade under transport.

SIKKERHETEN I HØYSETET

2.0 SIKKERHETS PUNKTER



Les alle instruksjoner, advarsler og forsiktighetsregler nøye. For å unngå personskade og skade på eiendom ved drift av systemet, skal alle sikkerhetsforskrifter følges nøye. Enerpac kan ikke holdes ansvarlig for skade som oppstår som følge av utrygg bruk av produktet, mangel på vedlikehold eller feil bruk av produkt og/eller system. Ta kontakt med Enerpac dersom du har spørsmål angående sikkerhetsforskrifter og bruk. Dersom du aldri har fått opplæring i hydraulisk høytrykkssikkerhet kan du ta kontakt med ditt distribusjons- eller servicesenter for å delta på Enerpacs kostnadsfrie hydraulikksikkerhetskurs.

Mangel på overholdelse av disse forsiktighetsreglene og advarslene kan forårsake person- og utstyrsskade.

A **FORSIKTIG** benyttes til å angi riktige drifts- eller vedlikeholdsprosedyrer og – praksis for å unngå skade på utstyr eller annen eiendom.

A **ADVARSEL** angir en potensiell skade der korrekt prosedyre eller praksis må følges for å unngå personskade.

A **FARE** benyttes kun dersom dine handlinger eller mangel på handlinger kan forårsake alvorlig skade eller dødsfall.



ADVARSEL: Bruk riktig personlig verneutstyr når du bruker hydraulisk utstyr.



ADVARSEL: Hold deg klar av laster som støttes av hydraulikk. En sylinder, når den brukes til å løfte laster, bør aldri benyttes som lasteholder. Etter at lasten er hevet eller senket, må den alltid blokkeres mekanisk.



ADVARSEL: BRUK KUN SOLIDE DELER TIL Å HOLDE LASTER. Være nøye med å velge stål- eller treklosser som kan holde lasten. Bruk aldri en hydraulisk sylinder som en foring eller avstandshylse ved løft eller press.



FARE: For å unngå personskade må man holde hender og føtter unna muttertrekkerens reaksjonsarm og arbeidstykket ved bruk.



ADVARSEL: Ikke overskrid utstyrets spesifikasjoner. Prøv aldri å løfte en last som veier mer enn sylindrens kapasitet. Overlast fører til at utstyret bryter sammen, og til mulig personskade. Sylindrene er konstruert for et maks. trykk på 700 bar [10 000 psi]. Ikke kople jekk eller sylinder til en pumpe med høyere trykkspesifikasjoner.



Sett aldri sikkerhetsventilen på et høyere trykk enn pumpens maksimale trykkapasitet. Høyere innstilling kan føre til skade på utstyret og/eller personskade.



ADVARSEL. Slanger, armaturer eller koplinger med trykkklasse som ligger under 10.000 psi [700 bar] må ikke brukes. Utstyr med utilstrekkelig trykkklasse kan svikte og forårsake skader på personer eller utstyr.



ADVARSEL: Systemets arbeidstrykk på ikke overstige trykkklasse av den lavest klasserte komponenten i systemet. Installer trykmålere i systemet for å overvåke driftstrykk. Det er ditt vindu inn til hva som skjer i systemet.



FORSIKTIG: Unngå skader på hydrauliske slanger. Unngå bøyning og krølling når de hydrauliske slangene legges ut. Å bruke en bøyd eller krøllet slange vil skape et alvorlig mottrykk. Skarpe bøyer eller krøll vil umiddelbart skade slangen og føre til tidlig slangefeil.



Ikke slipp tunge gjenstander på slangen. Et hardt slag kan føre til skade på slangens armering. Å sette trykk på en skadet slange kan få den til å revne.



VIKTIG: Ikke løft hydraulisk utstyr i slangen eller svivelkoblinger. Bruk bærehåndtaket eller andre sikre måter å bære på.



FORSIKTIG: Hold hydraulisk utstyr unna åpen ild og varme. For mye varme vil gjøre pakninger og forseglinger bløte, noe som fører til væskelekkasje. Hete svekker også slangematerialet og pakninger. For best mulig ytelse bør ikke utstyret utsettes for temperaturer over 65 °C. Beskytt slanger og sylindere mot sveisesprut.



FARE: Ikke håndter slanger under trykk.

Oljesprut under trykk kan gå gjennom huden og gjøre alvorlig skade. Dersom olje er trenger gjennom huden må man oppsøke lege med en gang.



ADVARSEL: Bruk kun muttertrekkere i et tilkoblet system. Bruk aldri en muttertrekker uten tilkoblede koblinger. Hvis muttertrekkeren blir ekstremt overbelastet kan komponenter feile katastrofalt og forårsake alvorlige personskader.



ADVARSEL: SØRG FOR AT OPPSETTET ER STABILT FØR LAST LØFTES.

Sylindere skal plasseres på et plant underlag som kan bære lasten. Ved behov skal det brukes grunnplate på sylindere for å øke stabiliteten. Ikke bruk sveising eller modifiser sylindere på annen måte for å feste en grunnplate eller annen støtte.



Unngå situasjoner der last ikke er direkte sentrert på sylindere stempel. Skjev last gir stor belastning på sylindere og stempel. I tillegg kan lasten gli eller falle, og skape potensielt farlige situasjoner.



Fordel lasten jevnt over hele trykkhodets overflate. Bruk alltid trykkhode for å beskytte stempelet.



VIKTIG: Hydraulisk utstyr må kun få service av en kvalifisert hydraulikktjeniker. For reparasjoner, kontakt et Autorisert ENERPAC Servicesenter i din region. For å beskytte garantien, bruk bare ENERPAC hydraulikkolje.



ADVARSEL: Bytt umiddelbart ut slitte eller skadde deler med ekte ENERPAC-deler. Uoriginale deler vill gå i stykker og forårsake skade på personer og eiendom. ENERPAC-deler er designet for å passe riktig og for å tåle store påkjenninger.

3.0 GENERELL INFORMASJON

Enerpacs ventildesign samler følgende funksjoner i én enkelt enhet:

- 700 bar driftstrykk.
- Lasteholding (kun VE32)
- Manuell overstyring
- Enerpacventilene er spesielt designet for å brukes med Enerpac elektriske pumper og elektriske kontroller
- Brukerjustert avlastningsventil
- Måleporter

3.1 Kapasitet

Kapasitet er 900 kubikktommer (14,8 liter/minutt) [3,9 gpm].

4.0 INSTALLASJON

1. Installer ventilen på Enerpac-pumpen ved bruk av feste og pakning som er levert. **MERK:** Sørg for at trykkørørets O-ring og reserve ikke skades under installasjon.
2. Koble solenoidledningen fra pumpe til ventil. (Ledning ikke inkludert)
3. Koble og sikre slanger og sylinder.
4. Koble motor til spesifisert strømkilde.
5. Installer trykkmåler, ved behov, på riktig port. Trykk kan måles på GP-portene.

5.0 DRIFT

5.1 VE32D

1. For å kjøre frem last, trykk Opp-Pil på kontrollpanelet, som starter motoren og aktiverer ventilen.
2. For å trekke lasten tilbake, slipp opp fingeren fra pilknappen. VE32D (dump)-ventil er feilsikker fordi dersom kontrollpanelet ikke aktiveres eller den elektriske forsyning til ventilen brytes, vil ventilen automatisk sjalte til avlastingsposisjon og dirigere pumpens utløp og sylindere returstrøm tilbake til tanken.

5.2 VE32

1. For å kjøre frem last, trykk Opp-Pil på kontrollpanelet, som starter motoren.
2. For å holde last, fjern fingeren fra kontrollpanelet.
3. For å returnere last, trykk Ned-Pil på kontrollpanelet, som aktiverer ventilen.

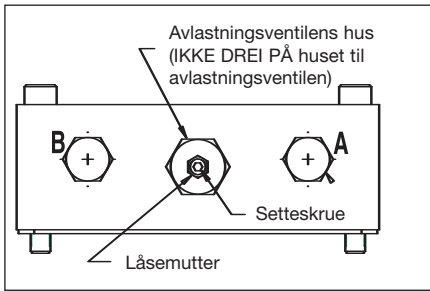
5.3 Justering av avlastningsventil

Z-klasse pumper er utstyrt med en brukerjustert avlastningsventil (Se Figur 1) Den kan justeres som følger:

1. Innstaller en måler på pumpen. Dersom enheten er utstyrt med en valgfri trykktransducer, sjekk at verdi for "SET PRES" er høyere enn ønsket innstilling for avlastningsventilen eller at AutoMode er OFF.
2. Start pumpen for å varme opp oljen.
3. Løsne setteskruens låsemutter.
4. Sjalte ventilen og bygg opp trykk i systemet. Bruk en umbrakonøkkel og skru setteskruen mot klokken for å minske trykket, eller med klokken for å øke trykket.

MERK: For å få en nøyaktig innstilling, minske trykket til et punkt under endelig innstilling og øke trykket forsiktig til endelig innstillingen er nådd.

5. Stram til låsemutter når ønsket trykk er innstilt.
6. Sjalte ventilen til nøytral stilling, som lar systemtrykket returnere til 0 bar.
7. Sjekk den endelige trykkinnstillingen ved å bevege ventilen og sette trykk på systemet.



Figur 1

6.0 VEDLIKEHOLD

1. Periodisk sjekk alle hydrauliske koblinger for å forsikre deg om at de er tette. Løse eller lekk koblinger kan skape feil drift eller driftstans. Skift ut eller reparer alle defekte deler umiddelbart.
2. Sjekk nivået på hydraulikkolje i systemet med jevne mellomrom. Se instruks for oljepåfylling for komplette opplysninger.
3. Skift hydraulikkolje ca. hver 250-300 driftstimer. I støvete og skitne områder kan det være nødvendig å skift olje oftere.

7.0 HYDRAULIKKSYSTEM

1. Hold alle hydrauliske komponenter fri for smuss, fett, spon, osv.
2. La den hydrauliske komponenten arbeide i områder som er ryddige og uten unødig utstyr.
3. Kontroller ditt hydrauliske system med jevne mellomrom for mulige løse koblinger, lekkasjer, osv. Skift ut eller reparer skadde eller lekk hydraulikkdelene umiddelbart.
4. Sjekk oljen i ditt hydrauliske system hver 40 driftstimer eller oftere i unormalt skitne eller støvete miljøer.
5. Oljemetemperaturen må holdes på eller under 65 °C, ved bruk av oljekjøler eller annen metode.

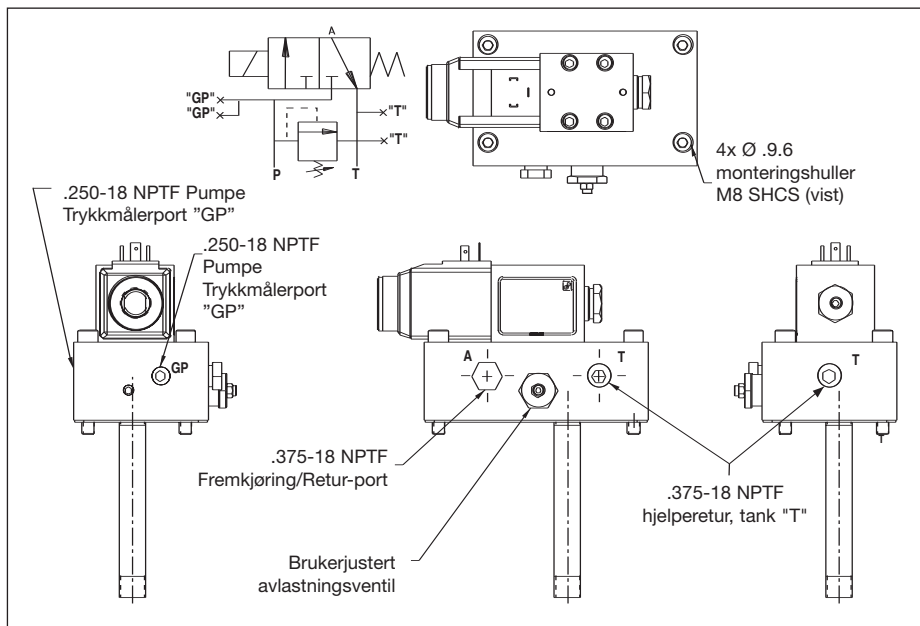
8.0 FEILSØKING

1. Dersom systemet ikke bygger opp trykk, sjekk avlastningsventiler på pumpen for riktig innstilling (se pumpens reparasjonsdetaljer). Kontroller og stram til alle slangekoblinger. Dersom dette ikke løser problemet, ta sylindere og slanger ut av ventilen. Plasser deretter en 700 bar måler direkte på ventilport A og trykk på Opp-Pil. Dersom det ikke kan skapes trykk bør enheten leveres inn til nærmeste ENERPAC autoriserte servicesenter. Dersom det bygges opp trykk ligger problemet i sylindere, slanger eller koblinger.
2. Kun for VE32. Etter fremkjøring av last vil lasten automatisk holdes på plass. Dersom lasten drifter bør enheten leveres inn til nærmeste ENERPAC autoriserte servicesenter.
3. Se Reparasjonsinstruks L2612 for forslag til "feilsøking".

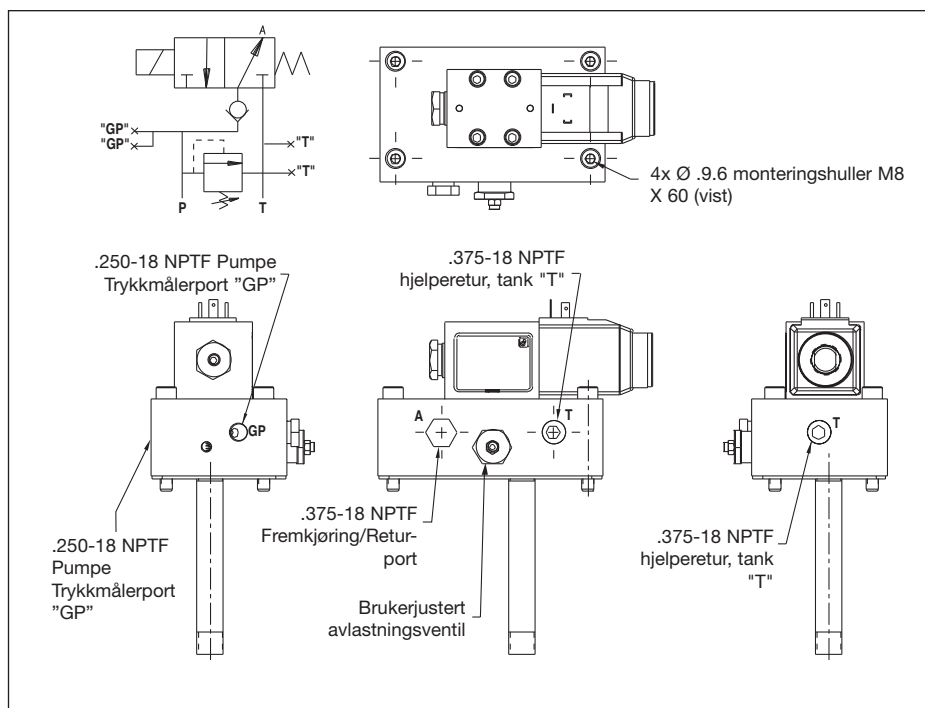
9.0 LAGRINGSINSTRUKSER

Dersom enheten skal lagres for lengre tid (30 dager eller mer), bør den prepareres som følger:

1. Tørk hele enheten ren.
2. Koble fra alle hydrauliske og elektriske linjer for å unngå utilsikket start.
3. Dekk til enheten for å beskytte den.
4. Lagre i et rent og tørt rom som IKKE har ekstreme temperaturer.



Figur 2, Pumpe Montert VE32D



Figur 3, Pumpe Montert VE32

L2611 Rev B 08/06

Reparationsanvisningar för elektriska pumpar och till denna produkt finns tillgängliga på Enerpac webbsida på www.enerpac.com, eller från ditt närmaste Enerpac auktoriserade servicecenter eller på Enerpac försäljningskontor.

1.0 VIKTIGA MOTTAGNINGSPROCEDURER

Kontrollera att inga komponenter skadats under transport. Transportskador täcks inte av garantin. Meddela budet direkt om transportskador hittats. Budet ansvarar för alla reparations- och utbyteskostnader som uppkommit på grund av transportskador.

SÄKERHETEN FÖRST

2.0 SÄKERHETSFRÅGOR



Läs noggrant igenom alla instruktioner, varningar och försiktighetsåtgärder. Följ alla säkerhetsåtgärder för att undvika personskador eller skador på egendom under systemdrift. Enerpac kan inte hållas ansvariga för skada eller skador som uppkommit på grund av olämplig produktanvändning, brist på underhåll eller felaktig produkt- och/eller systemdrift. Kontakta Enerpac när osäkerhet uppstår gällande säkerhetsåtgärder och -drift. Om du inte fått utbildning inom hydraulisk högtryckssäkerhet, kan du höra med ditt distributions- eller servicecenter för en gratis Enerpac hydraulisk säkerhetskurs.

Att inte följa de följande försiktighetsåtgärderna och varningarna kan orsaka skador på utrustning och människor.

Failure to comply with the following cautions and warnings could cause equipment damage and personal injury.

EN **FÖRSIKTIGHETSÅTGÄRD** används för att påvisa korrekta drifts- och underhållsprocedureer för att förhindra skador på utrustning eller annan egendom.

EN **VARNING** indikerar en möjlig fara som kräver korrekta procedureer och rätt användning för att undvika personskador.

EN **RISK** visas bara när dina handlingar eller icke utförda handlingar kan orsaka allvarliga skador eller till och med dödsfall.



VARNING: Använd lämplig personlig skyddsutrustning när hydraulisk utrustning används.



VARNING: Befinn dig inte nära laster som hålls uppe genom hydraulik. En cylinder, som används som lastlyftare, får aldrig användas som lasthållare. Efter att lasten höjts och sänkts måste den alltid vara mekaniskt blockerad.



VARNING: ANVÄND BARA MYCKET HÅLLBAR UTRUSTNING FÖR ATT SÄKRA LASTERNA. Välj noggrant ut stål- och träblock som kan hålla lasten uppe. Använd aldrig en hydraulisk cylinder som ett mellanlägg i någon lyft- eller pressanordning.



FARA: Håll händer och fötter borta från cylinder och arbetsyta vid drift för att undvika personskador.



VARNING: Överskrid inte utrustningens prestationsförmåga. Försök aldrig lyfta en last som väger mer än cylindern klarar av. Överlastning orsakar fel i utrustningen och möjliga personskador. Cylindrarna har tillverkats för en maxvikt på 700 bar. Försök inte koppla en jack eller en cylinder till en pump som klarar ett högre tryck.



STÄLL ALDRIG in ventilen till ett högre tryck än det maximala tryck pumpen klarar av. En högre inställning kan resultera i skador på utrustning och/eller personskador.



VARNING: använd inte slangar, anslutningar eller kopplingar med tryck under 700 bar. Utrustning med otillräckligt tryck kan ge felfunktion och försäkra personskada eller skada på utrustning.



VARNING: Systemets driftstryck får inte överstiga det trycket på den komponent som har lägst max. tryck, i systemet. Installera tryckmätare i systemet för att övervaka driftstrycket. Det är så du kan se vad som händer i systemet.



IAKTTA FÖRSIKTIGHET: Undvik att skada den hydrauliska slangen. Undvik snäva böjningar och öglor vid hantering av de hydrauliska slangarna. Användning av böjda eller öglade slangar kan orsaka undertryck. Snäva böjningar och öglor kan skada slangen invändigt vilket orsakar för tidig utslitning.



SLÄPP INTE tunga saker på slangen. En hård stöt kan orsaka invändiga skador på slangens väverslingor. Att applicera tryck på en skadad slang kan göra att den går sönder.



VIKTIGT: Lyft inte den hydrauliska utrustningen med slangarna eller snabbkopplingarna. Använd bärhandtagen eller andra hjälpmedel för en säker transport.



IAKTTA FÖRSIKTIGHET: Håll den hydrauliska utrustningen borta från brand och hetta. För mycket hetta kan göra att packningarna och ventiler skadas, vilket resulterar i vätskeläckor. Hetta skadar också slangarna och packningarna. Utsatt inte utrustningen för temperaturer på 65 °C eller högre för en optimal prestanda. Skydda slangar och cylindrar från svetsstänk.



FARA: Hantera inte slangar med under tryck. Olja som tar sig ut under tryck kan penetrera huden och orsaka allvarliga skador. Uppsök läkare direkt om oljan sprutas in under huden.



VARNING: Använd bara hydrauliska cylindrar i ett kopplat system. Använd aldrig en cylinder med icke fästa kopplingar. Om cylindern blir extremt överbelastad kan komponenterna skadas vilket kan orsaka allvarliga personskador.



VARNING: SÄKERSTÄLL ATT UPPSTÄLLNINGARNA ÄR STABILA INNAN LASTLYFTNING. Cylindrarna skall placeras på en platt yta som kan hålla lasten. Använd en cylinderbas för ökad stabilitet när så är tillämpligt. Svetsa inte eller på annat sätt modifiera cylindern för att fästa en bas eller annat stöd.



Undvik situationer när laster inte är direkt centrerade på cylinderkolvorna. Ocentrerade laster belastar cylindrarna och kolvorna avsevärt. Dessutom kan lasten glida eller falla vilket orsakar möjliga farliga resultat.



Fördela lasten jämnt över hela lastytan. Använd alltid lastfördelning för att skydda kolvorna.



VIKTIGT: Hydraulisk utrustning får bara underhållas av en behörig hydraulisk tekniker. Kontakta ett behörigt ENERPAC servicecenter i ditt område vid behov av reparationer. Använd bara ENERPAC-olja för att skydda din garanti.



VARNING: Byt direkt ut utslitna eller skadade delar med äkta ENERPAC-delar. Standarddelar kan gå sönder vilket orsakar personskador och egendomsskador. ENERPAC-delar är tillverkade för att passa perfekt och motstå höga laster.

3.0 ALLMÄN INFORMATION

Enerpac ventilkonstruktion innehåller följande funktioner i en enda enhet:

- 700 bar arbetstryck
- Bibehållande av belastning (endast VE32)
- Manuell förbikoppling
- Enerpac-ventilerna har konstruerats speciellt för användning med Enerpacs eldrivna pumpar och elkontroller
- Användarjusterbar säkerhetsventil
- Mätarportar

3.1 Kapacitet

Kapaciteten är 14,8 l/min (900 kubiktum/min) [3,9 gpm].

4.0 MONTERING

1. Montera ventilen på Enerpac-pumpen med de fästdon och den packning som inkluderas. OBS! Vidta de åtgärder som behövs för att se till att o-ringen på pumpens tryckslang och stödringen inte skadas under monteringen.
2. Anslut solenoidsladden från pumpen till ventilen. (Sladd medföljer inte.)
3. Anslut och säkra slangar och cylinder.
4. Anslut motorn till specificerat eluttag.
5. Montera vid behov tryckmätare i lämplig port. Trycket kan övervakas vid GP-portarna.

5.0 ANVÄNDNING

5.1 VE32D

1. För att föra fram belastning trycker du ner upp-pilen på manöverpanelen. Detta startar motorn och aktiverar ventilen.
2. För att dra tillbaka belastning tar du bort fingret från upp-pilen. VE32D-ventilen (dump) är hälsaker i det avseendet att om manöverpanelen inte aktiveras eller om elförsörjningen till ventilen avbryts, kommer ventilen automatiskt slå över till obelastat läge och styra pumputloppet och cylinderreturflödet tillbaka till tanken.

5.2 VE32

1. För att föra fram belastning trycker du ner upp-pilen på manöverpanelen. Detta startar motorn.
2. För att bibehålla belastningen tar du bort fingret från manöverpanelen.
3. För att dra tillbaka belastning trycker du ner ner-pilen på manöverpanelen. Detta aktiverar ventilen.

5.3 Justering av säkerhetsventilen

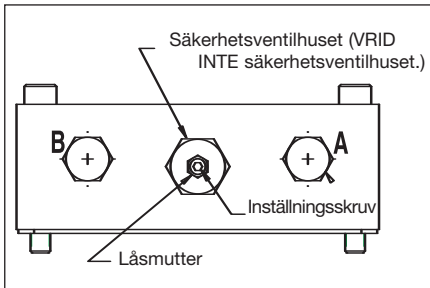
Pumpar av Z-klass är utrustade med en användarjusterbar säkerhetsventil (se figur 1). Den kan justeras på följande sätt:

1. Montera en mätare på pumpen. Om en enhet är utrustad med en tryckomvandlare (extrautr.), verifiera att "SET PRES"-ventilen (inställt tryck) är högre än den önskade säkerhetsinställningen eller att Auto Mode (automatläget) är avstängt.

2. Starta pumpen och låt oljan värmas upp.
3. Lossa inställningsskruvens låsmutter.
4. Slå om ventilen och skapa tryck i systemet. Använd en insexnyckel och vrid inställningsskruven moturs för att sänka trycket och medurs för att höja det.

OBS! För att få en noggrann inställning sänker du trycket till en punkt under den slutliga inställningen och höjer sedan trycket tills det når den slutliga inställningen.

5. Dra åt låsmuttern, när det önskade trycket inställts.
6. Slå om ventilen till neutralläget, och låt systemtrycket återgå till 0 bar.
7. Kontrollera det slutliga trycket igen genom att slå om ventilen och trycksätta systemet.



Figur 1

6.0 UNDERHÅLL

1. Kontrollera alla hydraulanslutningar regelbundet för att se till att de är åtdragna. Lösa eller läckande anslutningar kan orsaka ojämn gång och/eller fullständig funktionsförlust. Byt ut eller reparera alla felaktiga delar omedelbart.
2. Kontrollera hydrauloljenivån i systemet regelbundet. Se instruktioner om påfyllning av olja för fullständiga data.
3. Byt hydraulolja ungefär var 250-300 körtimme. I dammiga eller smutsiga områden kan det bli nödvändigt att byta oljan oftare.

7.0 HYDRAULSYSTEMET

1. Håll alla hydraulkomponenter fria från smuts, fett, partiklar, osv.
2. Använd hydraulkomponenten i områden som är obelamrade och fria från onödig utrustning.
3. Kontrollera hydraulsystemet regelbundet och leta efter lösa anslutningar, läckor, osv. Byt ut eller reparera som sig bör skadade eller läckande hydraulkomponenter omedelbart.
4. Kontrollera hydrauloljan i hydraulsystemet var 40 körtimme eller oftare i ovanligt smutsiga eller dammiga områden.
5. Oljetemperaturen måste hållas lägre eller lika med 65 °C med hjälp av värmeväxlare eller andra metoder.

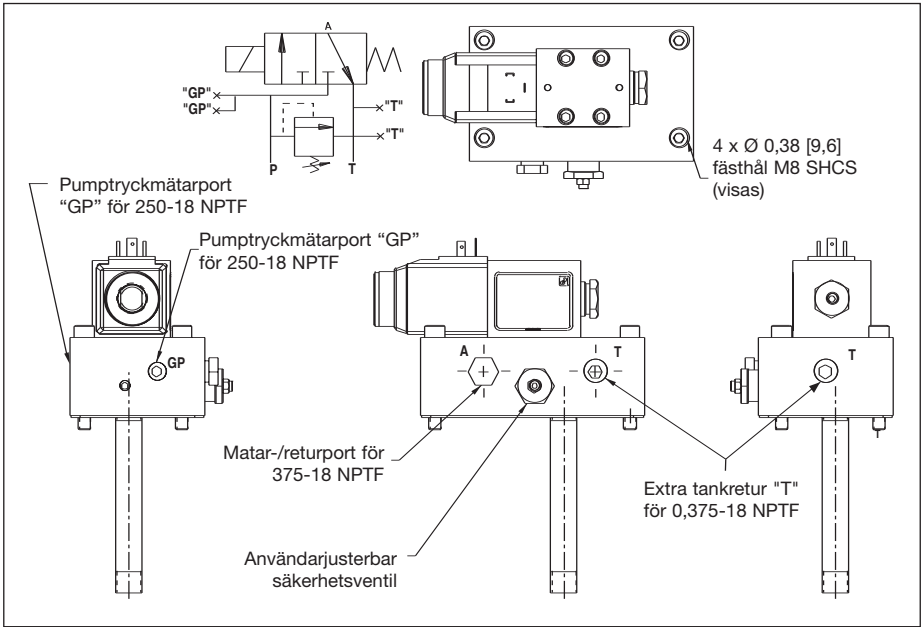
8.0 FELSÖKNING

1. Om systemet inte skapar tryck, kontrollerar du att säkerhetsventilerna i pumpen har korrekt inställning (se pumppreparationsbladet). Kontrollera och säkra alla slanganslutningar. Om felet inte åtgärdas genom denna åtgärd, tar du bort cylindern och slangarna från ventilen. Placera nu en 700 bar-mätare direkt i ventilport "A" och tryck ner upp-pilen. Om tryck inte kan utvecklas, ska enheten skickas till närmaste auktoriserade ENERPAC servicecenter. Om tryck utvecklas, är felet lokaliserat till cylindern, slangarna eller kopplingarna.
2. Endast för VE32. Efter att belastningen förts fram, kommer belastningen automatiskt att hållas på plats. Om belastningen inte är hålls konstant, ska du ta enheten till närmaste Enerpac servicecenter.
3. Se reparationsblad L2612 för mer felsökningsförslag.

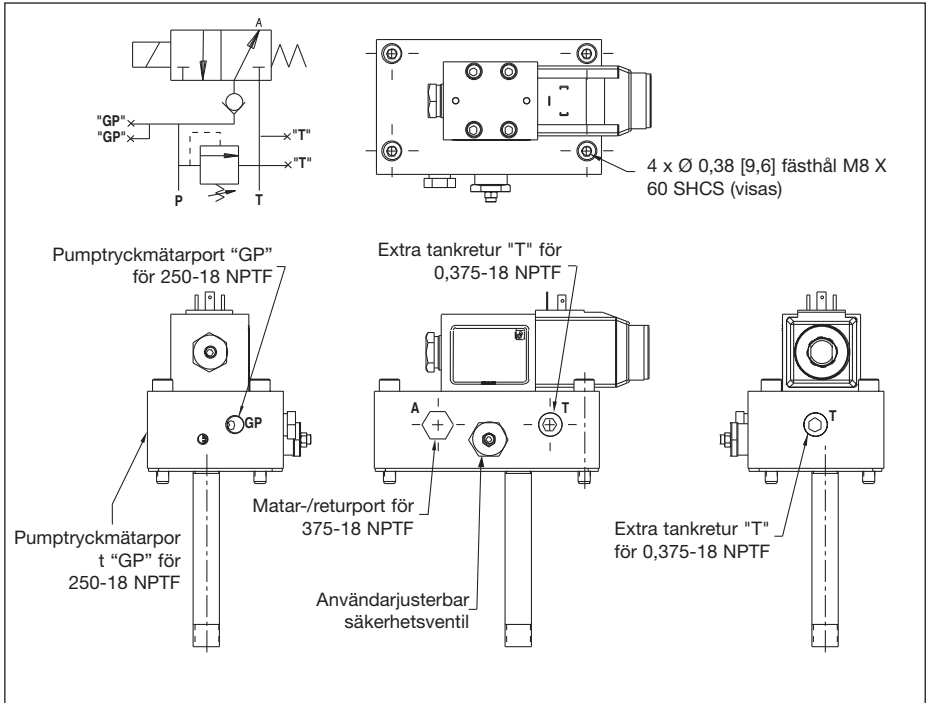
9.0 FÖRVARINGSINSTRUKTIONER

Ifall enheten skulle behöva förvaras en längre tid (30 dagar eller mera), ska enheten förberedas på följande sätt:

1. Torka hela enheten ren.
2. Lossa alla hydraul- och elledningar för att förebygga oavsiktlig användning.
3. Täck över enheten med ett slags skydd.
4. Förvara den i ren, torr omgivning, som INTE utsätts för extrema temperaturer.



Figur 2, pump monterad VE32D



Figur 3, pump monterad VE32

L2611 Rev B 08/06

エナパック製品のリベアーパーツシートはエナパックのホームページ www.enerpac.com よりダウンロードして入手することが出来ます。またはお近くのエナパック認定サービスセンターあるいはエナパック営業所にお問い合わせください。

1.0 納品時の重要指示

全ての部品類に運送中の損傷がないか目視で確かめてください。運送中の損傷は保証されません。運送中の損傷が見つかった場合、すぐに運送業者に連絡してください。運送中に生じた損傷については、運送業者が修理費や交換費を全て負担します。

安全第一

2.0 安全事項



指示、警告、注意は必ずよくお読みください。安全注意事項に従って、システム操作中に、人身事故や器物破損が起こらないようにしてください。エナパックは、不安全な製品の使用、保守の不足、製品及び又はシステムの不正な操作から生じる損傷や怪我には責任を負いません。安全注意事項及び操作に関して疑問点があれば、エナパックまでお問い合わせください。高圧油圧の安全に関する訓練を受けたことがない場合、無料のエナバックハイドロリック安全コースについて、担当の販売店又はサービスセンターにお問い合わせください。

以下の注意及び警告に従わない場合、装置破損や人身事故の原因となる恐れがあります。

注意は、装置やその他器物の破損を防止するための、適正な操作や保守手順を示す場合に使われます。

警告は、人身事故を予防するために適正な手順や心が必要で、潜在的な危険性を示します。

危険は、重傷や死亡事故の原因となる恐れがある、禁止行為又は必須行為を示します。



警告：油圧によって支える荷物はきれいにしておいてください。



警告：シリンダを荷揚げのために利用する場合、絶対に荷重保持には使用しないでください。荷物を揚げ降ろした後は、必ず機械的なブロック(固定)を施してください。



警告：荷物の保持には、必ず頑丈なものを使用してください。荷物を支持可能なスチール製又は木製のブロックを慎重に選んでください。どのような荷揚げ又はプレスであっても、油圧シリンダを絶対にシム又はスペーサーとして使用しないでください。



危険：操作中は、人身事故を防止するため、シリンダや作業物から手足を離してください。



警告：装置の定格を超えないようにしてください。シリンダの能力を超える重量の荷揚げは絶対に行わないでください。過荷重は、装置の故障や場合によっては人身事故の原因となります。シリンダに設計されている最大圧力は、70 μ paです。ジャッキやシリンダは、低格で70 μ paを超える圧力のポンプには接続しないでください。



リリーフバルブは、ポンプの最大定格圧力以上の高圧に設定しないでください。高圧に設定すると、装置の破損及び/又は人身事故の原因となる恐れがあります。リリーフバルブは触らないでください。



警告：圧力定格が10,000 psi [700 bar] 以下のホース、接続金具、継手は使用しないでください。圧力定格が不適切な装置を使用すると、人身事故/装置の破損の原因となる恐れがあります。



警告：システムの使用圧力は、システム内の最低定格部品の圧力定格を超えないようにしてください。圧力計をシステムに取り付けて、使用圧力をモニターしてください。システムの監視は、各自が行ってください。



注意：油圧ホースを損傷させないでください。油圧ホースは、敷設時に折り曲げたりねじったりしないでください。ホースを折れ曲がったりねじれたままにしておくと、ホースの内部が損傷して、早期故障を引き起こします。



ホースの上に重い物を落とさないでください。強い衝撃によって、ホース内部のワイヤストランドが損傷する恐れがあります。損傷しているホースに圧力をかけると、破裂する恐れがあります。



重要：油圧装置は、ホースやスィベルカブラを使って持ち上げないでください。安全に移動させるために、キャリングハンドルやその他の手段を用いてください。



注意：油圧装置は、火気や熱源から離してください。過熱によって、パッキンやシールが柔らかくなり、液漏れが生じます。また、熱によって、ホース材やパッキンが劣化します。最適な性能を保つには、装置を65°C以上の温度にさらさないでください。ホースやシリンダに対する溶接スパッタは避けてください。



危険：加圧されているホースには、触れないでください。加圧状態のオイルが漏れて皮膚に浸透すると、重大な人身事故の原因となります。オイルが皮膚下にしみ込んだ場合、すぐに医師の診断を受けてください。



警告：油圧シリンダは、必ず連結システムで使用してください。カブラを接続していないシリンダは使用しないでください。シリンダは、極度な過荷重を受けると、部品が破壊されて、重大な人身事故の原因となります。



警告：荷揚げの前に、安定して設置されていることを確かめてください。シリンダは、荷物の重量に耐えることができる平面に配置してください。適用できる場合は、シリンダベースを使用して、さらに安定性を確保してください。シリンダは、ベースやその他の支持物に取り付ける際に、溶接したり変形させないでください。



荷物が直接シリンダブランジャ上の中心に置かれない状態は避けてください。偏心荷重は、シリンダとブランジャに相当なひずみを与えます。また、荷物が滑ったり落下して、危険な状況を引き起こす恐れがあります。



荷物はサドル全面に渡って均等に配置してください。ブランジャを保護するため、必ずサドルを使用してください。



重要：油圧装置は、必ず有資格油圧技術者が整備点検を行ってください。修理サービスについては、最寄のエナバックサービスセンターにお問い合わせください。保証を受けるためには、必ずエナバックオイルを使用してください。



警告：磨耗したり損傷した部品は、すぐにエナバックの純正部品と交換してください。市販の標準部品は、破損して、人身事故や器物破損の原因となる場合があります。エナバック製の部品は、高荷重に適合及び耐えるように設計製造されています。

3.0 一般情報

エナバックバルブは設計時に、次の機能を1つにまとめています。

- 作動圧700気圧
- 負荷の保持 (VE32のみ)
- 手動オーバーライド
- エナバックバルブは、エナバック電動ポンプと電気制御用に特別に設計されています。
- 使用者による調整が可能な逃し弁
- ゲージポート

3.1 容量

容量は14.8 l/min [3.9 gpm]

4.0 取り付け

1. 同梱のファスナとガスケットを使用して、エナバックポンプにバルブを取り付けます。注：ポンプの圧力チューブのOリングとバックアップが取り付けの間に破損しないように、必要な措置をとります。
2. ポンプからバルブにソレノイドコードをつなぎます(コードは同梱されていません)。
3. ホースとシリンダを接続し、固定します。
4. モーターを指定された電源コンセントに接続します。
5. 必要に応じて適切なポートに圧力計を取り付けます。圧力は「GP」ポートで監視できます。

5.0 操作

5.1 VE32D

1. 負荷を上げるには、制御ステーションの「UP」矢印ボタンを押します。モーターが始動し、バルブが作動します。
2. 負荷を後退させるには、「UP」矢印ボタンから指を離します。VE32D(ダンプ)バルブは、フェールセーフ型で、制御ステーションが作動しない場合、またはバルブへの電源が遮断される場合、バルブは自動的に無負荷位置に移動し、ポンプ出力とシリンダの復帰の流れをタンク方向に移動します。

5.2 VE32

1. 負荷を上げるには、制御ステーションの「UP」矢印ボタンを押します。モーターが始動します。
2. 負荷を維持するには、制御ステーションから指を離します。
3. 負荷を後退させるには、制御ステーションの「DOWN」矢印ボタンを押します。バルブが作動します。

5.3 逃し弁の調整

Zクラスのポンプには、使用者による調整が可能な逃し弁(図1を参照)が1個装備されています。これは次のように調整します。

1. ポンプにゲージを取り付けます。ユニットにオプションの圧力トランスデューサが装備されている場合、「SET PRES」バルブが逃し弁に必要な設定よりも高いか、Autoモードがオフになっていることを確認します。
2. ポンプを始動し、オイルを温めます。
3. 取り付けネジのロックナットを緩めます。
4. バルブを動かしシステム内に圧力を生じさせます。アレンレンチを使用して、取り付けネジを反時計回りに回し圧力を下げるか、時計回りに回して圧力を上げます。

注：正確に設定するには、最終的な設定点よりも圧力を下げて、最終的な設定点まで徐々にゆっくりと圧力を上げます。

5. 必要な圧力に設定されたら、ロックナットを締めます。
6. バルブをNEUTRAL位置に移動し、システム圧を0気圧に戻します。
7. バルブを動かし、システムを加圧して最終的な圧力設定を再点検します。

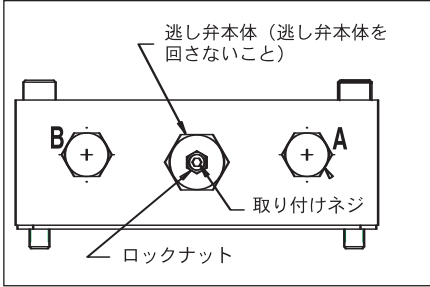


図 1

6.0 保守

1. すべての作動接続箇所を定期的に点検し、確実に締まっているか調べます。接続箇所が緩んでいたりと漏れていると、誤作動を起こしたり、全体的な損失につながる場合があります。故障部品はすべて迅速に交換するか修理します。
2. システムの作動油レベルを定期的に点検します。詳細なデータについてはオイル充填手順を参照してください。
3. 作動油は250～300時間の稼働ごとに交換します。埃の多い場所または汚れた場所では、オイル交換の間隔を短くする必要があります。

7.0 油圧システム

1. すべての作動部品に汚れや油、破片などが付着していないか調べます。
2. 作動部品は整頓された不要な装置が放置されていない場所で稼働します。
3. 油圧システムを定期的に点検し、接続箇所の緩みや漏れがないか調べます。破損した、または漏れのある湯ある作動部品は迅速に交換するか、適切に修理します。
4. 油圧システムの作動油は、埃や汚れが通常の場合では40時間の稼働またはこれ以上の頻度で点検します。
5. オイルの温度は、熱交換器またはその他の方法で65℃以下に維持します。

8.0 トラブルシューティング

1. システムで圧力が生じない場合、ポンプの逃し弁を点検し設定が正しいか調べます(ポンプ修理シートを参照)。すべてのホース接続箇所を点検し固定します。この点検で問題が修正されない場合、シリンダとホースをバルブから外します。次にバルブポート「A」に直接700気圧ゲージを配置し、「UP」矢印ボタンを押します。圧力が生じない場合、ユニットをお近くのエナパック正規サービスセンターにお持ちください。圧力が生じる場合、シリンダ、ホース、カブラのいずれかに問題があります。
2. VE32の場合のみ。負荷を上げた後、負荷は自動的に所定の位置に保持されます。負荷が変動する場合、ユニットをお近くのエナパック正規サービスセンターにお持ちください。
3. 「トラブルシューティング」の手順については、修理部品シートL2612を参照してください。

9.0 保管手順

ユニットを長期間(30日以上)保管する場合は、次のように用意します。

1. ユニット全体を清掃します。
2. すべての作動系統および電気系統を切断し、誤って作動するのを防ぎます。
3. 特定の種類の保護カバーでユニットを覆います。
4. 極度の温度にさらされない清潔で乾燥した場所に保管します。

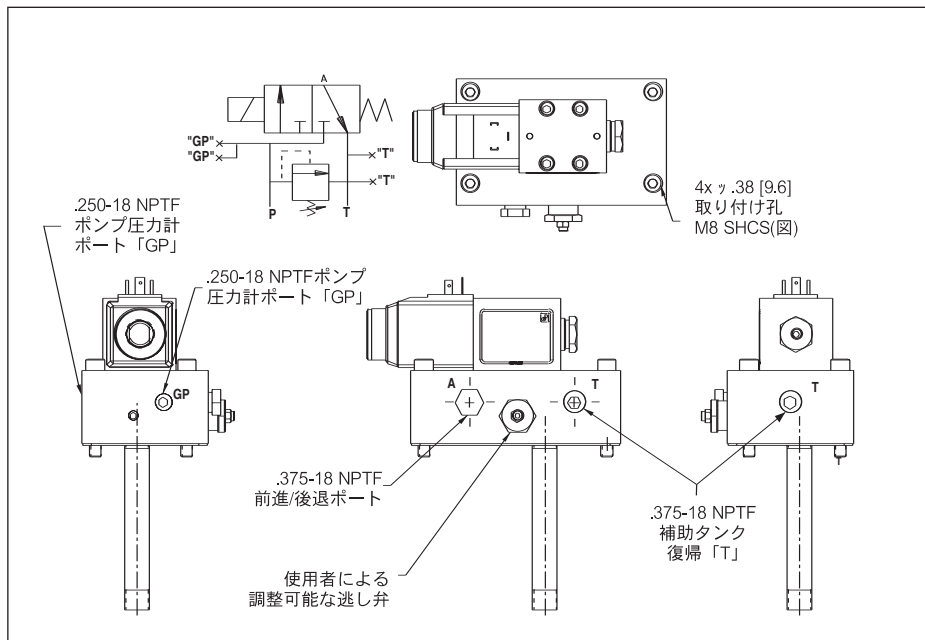


図2. ポンプ搭載VE32D

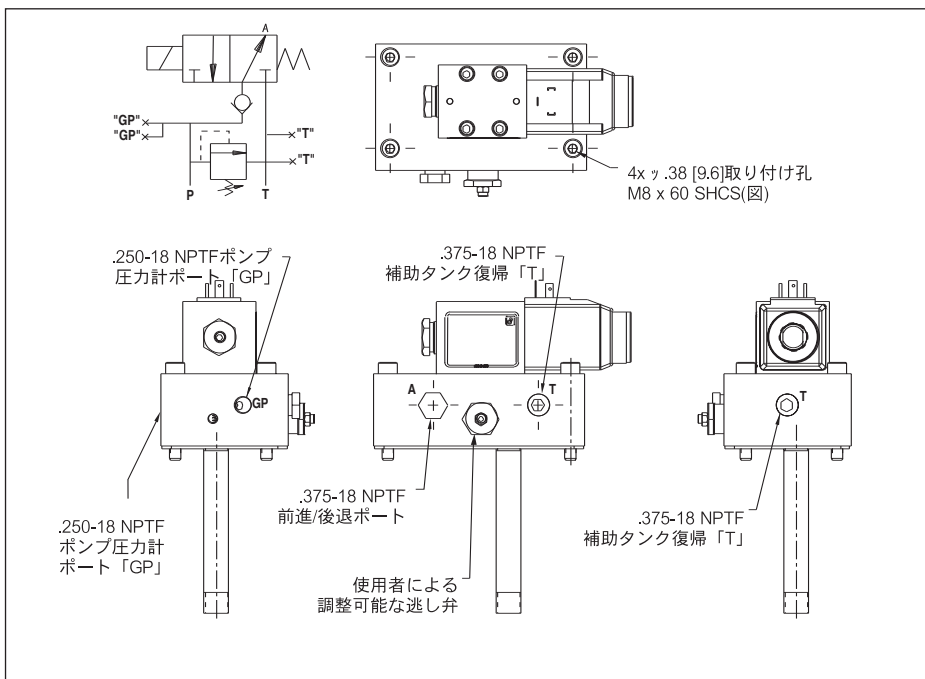


図3. ポンプ搭載VE32

L2611 Rev B 08/06

在Enerpac网站www.enerpac.com可以找到该产品的维修说明书，或者与当地的Enerpac授权维修中心或授权经销商联系。

1.0 接收重要说明

检查所有零件是否存在运输损伤。运输过程中的损伤不在质保范围。如发现运输过程中的损伤，请立即通知承运商，其有责任承担由运输损坏造成的修理及更换费用。

安全第一

2.0 安全条例



阅读所有说明书，警告及注意事项。操作时，遵守一切安全规则，避免发生人身伤害及财产损失。如果用户由于非安全生产，缺乏正常维护，操作或使用不当而造成的人身伤害及财产损失，ENERPAC不负任何责任。如对安全防范及措施有任何疑问，请和ENERPAC联系。如果您在高压液压方面从未接受过培训，请联系您本地的分销商或服务中心进行免费的ENERPAC液压安全培训课程。

不遵守下列警示及防范条例，将会造成设备损坏及人身伤害。

注意 - 用来说明正确的操作、维护程序以及如何避免伤害或损坏设备及其他财产。

警告 - 说明一种潜在的危险，要求有正确的程序和习惯以避免人身伤害。

危险 - 仅是指您的某个动作（或缺乏某个动作）可能导致严重的伤害甚至死亡事故。



警告：当操作高压液压系统时应配备正确的劳动保护装备。



警告：不要在被液压支撑的负荷下逗留。当油缸被用来作为顶升负载的装置时，不能够作为负载支撑装置来使用。在负载被顶升或下降后，必须采用机械装置牢固支撑。



警告：必须使用刚性物体来支撑重物。仔细选择能够承受重物的钢或者木块来支撑载荷。不要在顶升或挤压应用中将液压缸当作垫块使用。



危险：为避免人身伤害，操作中手脚与油缸和工件保持一定距离。



警告：在顶升负载时，绝对不要超过油缸额定负载。超载将导致设备损坏和人身伤害。油缸的设计最大压力为700 bar。不要将油缸和千斤顶连接在更高压力等级的泵上。



注意：绝对不要将溢流阀的压力设定高过泵的最高压力等级。过高的设定会导致设备损坏和人身伤害。不要拆除溢流阀。



警告：不要使用额定值为 10,000 psi [700 bar] 以下的工作压力的软管、配件或联接器。使用工作压力额定值不足的设备可能导致失败，还可能导致人身伤害或设备损坏。



警告：系统的最大工作压力决不能超过系统中最低压力等级元件的最大工作压力。安装压力表在系统中以检测系统压力。压力表是您观察液压系统的窗口。



注意：避免损坏软管。在排放软管时应避免过度弯曲和绞结软管。使用过度弯曲或绞结的软管将会产生极大的背压。过度弯曲和绞结软管将损坏软管内部结构，从而导致油管过早失效。



避免：将重物砸压在油管上。剧烈的冲击会对油管内部钢丝编织产生损害。给有损伤的油管加压会导致油管爆裂。



重要：严禁提拉软管或旋转接头来提起液压设备。应使用搬运手柄或其他安全方式。



注意：使液压设备远离明火或过热源。过热会软化衬垫和密封，导致油液泄漏。热量也会弱化软管材料和包装。为了达到最佳工作状况，不要让设备处于65°C或更高温度中。保护软管和油缸免受焊接火花的喷溅。



危险：不要用手触摸打压状态的软管。飞溅出的压力油能射穿皮肤，导致严重的伤害。如有压力油溅到皮肤上，请立即去看医生。



警告：只能在系统全部连接好后才能使用油缸，决不能在系统未完全连接时使用油缸。如果油缸极度过载，各部件将产生不可挽回的损坏，其结果导致极为严重的人身伤亡。



警告：在顶升负载前应确保安装件的稳定性。油缸应放置在一个可承受负载的平坦平面上。在一些应用中可使用油缸底座提高油缸稳定性。不要用焊接或其他更改方法加固油缸底部。



警告：负载的力作用线没有穿过油缸活塞杆的中心。偏心负载将会在油缸和活塞杆上产生相当大的张力，此外，负载也可能滑移和倒下，产生潜在危险。



将负载作用力完全分配到整个鞍座表面。始终使用鞍座保护活塞杆。



重要：液压设备必须由有资质的液压技术人员维护。如需修理维护，请与您区域内的ENERPAC授权服务中心联系。请使用ENERPAC液压油，以保护ENERPAC对您设备的质量保证。



警告：及时用正牌的ENERPAC零件替换已磨损或已损坏的零件。普通级别的零件会破裂，导致人身伤害和财产损失。ENERPAC零部件被设计来承受高压载荷。

3.0 总说明

Enerpac 阀设计让一台设备同时拥有以下特点：

- 10,000 psi [700 巴] 工作压力。
- 负载保持（仅限 VE32）
- 手动忽略
- Enerpac 阀是专门设计用于 Enerpac 电动泵和电气控件的。
- 用户可以调节的溢流阀。
- 测压口。

3.1 流量

流量为 900 cu. in/min (14.8 l/min) [3.9 gpm]。

4.0 安装

1. 使用产品随附的紧固件和垫圈将阀安装到 Enerpac 泵上。注：在安装过程中采取必要步骤，以确保不会损坏泵的压力管 O 型圈和支撑垫圈。
2. 将螺线管从泵连接到阀上。（不包括软管。）
3. 连接并固定软管和汽缸。
4. 将电机连接到指定插座。
5. 必要时将压力计安装到适当的接口。可以在“GP”接口监控压力。

5.0 操作

5.1 VE32D

1. 要提高负载，请压下控制站上的“up”（向上）按钮，这样会启动电机并激活阀。
2. 要收回负载，请将手指从“up”（向上）箭头按钮上移开。VE32D（泵）阀具有故障保险，这样，如果控制站没有启动或阀的电源中断，阀将自动切换到卸载位置，并会让泵输出和汽缸回流液返回油箱。

5.2 VE32

1. 要提高负载，请压下控制站上的“up”（向上）按钮，这样会启动电机。
2. 要保持负载，请从控制站移开手指。
3. 要收回负载，请压下控制站上的“Down”（向下）按钮，这样会激活阀。

5.3 溢流阀调节

Z 型泵配备有一个用户可以调节的溢流阀（见图 1）。它的调节方法如下：

1. 在泵上安装一个压力计。如果设备配备的有可选压力传感器，请检查“SET PRES”（设定压力）阀是否高于所需的溢流阀设置，或者 Auto Mode（自动模式）是否已关闭。
2. 启动泵让油升温。
3. 拧松固定螺钉的锁定螺母。
4. 切换阀，给系统打压。使用通用扳手旋转固定螺钉，逆时针旋转可以降低压力，顺时针旋转可以提高压力。
注：要获得精确设置，请将压力降低至最终设置的某一点，然后缓慢提高压力，直到其达到最终设置为止。
5. 设置所需压力后拧紧锁定螺母。
6. 将阀切换到中间位置，以便让系统压力返回 0 psi。
7. 通过切换阀并为系统增压，重新检查最终压力设置。

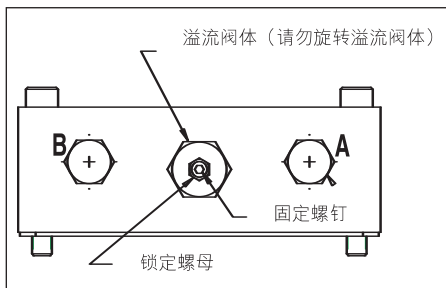


图 1

6.0 维护

1. 定期检查所有液压连接，以确保它们密封完好。连接松动和泄露可能导致设备工作异常和/或全面损失。请及时更换或维修所有存在缺陷的零件。
2. 定期检查系统中的液压油位。请参阅油料灌注说明，了解完整的数据。
3. 请在工作约 250-300 小时后更换液压油。如果工作区充满灰尘或污垢，则可能需要增加液压油更换频率。

7.0 液压系统

1. 保持所有液压组件没有灰尘、油脂、碎屑等。
2. 保持液压组件的工作环境整洁，并且没有不需要的设备。
3. 定期检查液压系统，以便发现可能存在的连接松动、泄漏等现象。请立即更换或适当维修损坏或泄漏的液压组件。
4. 每工作 40 小时就应检查一次液压系统中的液压油，如果工作区异常肮脏，则要增加检查频率。
5. 油温必须保持小于或等于 150 °F (65 °C)，可以使用热交换器或其他方法。

8.0 故障排除

1. 如果系统无法打压，请检查泵中的溢流阀设置是否正确（请参阅泵的维修表）。检查所有软管连接，并确保其牢固可靠。如果此操作未能解决问题，请从阀上卸下汽缸和软管。现在将 10,000 PSI 压力计直接放在阀口“A”中，然后按下“up”（向上）箭头按钮。如果无法打压，则应将设备送到最近的 ENERPAC 授权服务中心维修。如果可以打压，则说明问题出在汽缸、软管或接头上。
2. 仅限 VE32。负载前进之后，将自动保持在一定位置。如果负载偏离，则应将设备送到最近的授权“ENERPAC 服务中心”维修。
3. 请参阅“维修零件表 L2612”，了解“故障排除”建议。

9.0 存放说明

在设备需要长期（30 天或更长）存放，请进行如下准备工作：

1. 将整套设备擦拭干净。
2. 断开所有液压和电气管路，以防意外操作。
3. 用某种类型的防护罩覆盖设备。
4. 将设备存放在清洁、干燥并且不会暴露于极端温度的环境中。

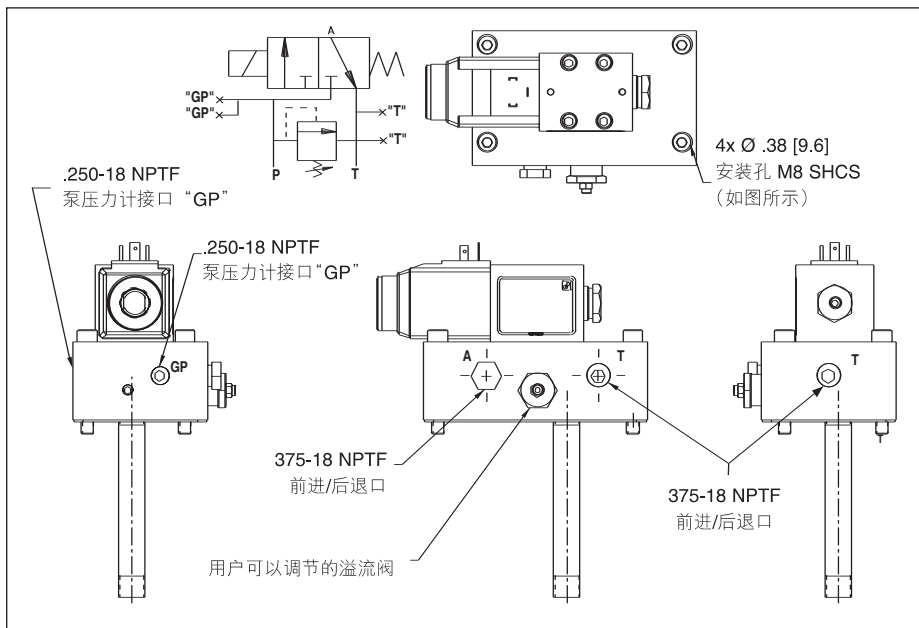


图 2, 安装有泵的 VE32D

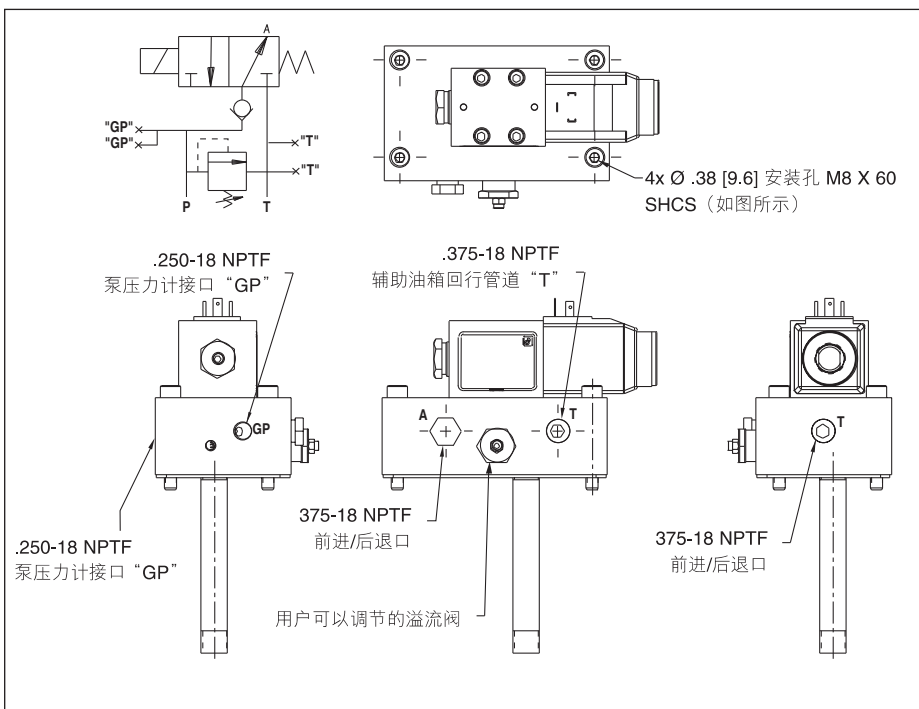


图 3, 安装有泵的 VE32

Enerpac Worldwide Locations

◆ e-mail: info@enerpac.com

◆ internet: www.enerpac.com

Africa

ENERPAC Middle East FZE
P.O. Box 18004
Jebel Ali, Dubai
United Arab Emirates
Tel: +971 (0)4 8872686
Fax: +971 (0)4 8872687

Australia

Actuant Australia Ltd.
Block V Unit 3
Regents Park Estate
391 Park Road
Regents Park NSW 2143
(P.O. Box 261) Australia
Tel: +61 297 438 988
Fax: +61 297 438 648

Brazil

Power Packer do Brasil Ltda.
Rua dos Inocentes, 587
04764-050 - Sao Paulo (SP)
Tel: +55 11 5687 2211
Fax: +55 11 5686 5583
Toll Free in Brazil:
Tel: 0800 891 5770
vendasbrasil@enerpac.com

Canada

Actuant Canada Corporation
6615 Ordan Drive, Unit 14-15
Mississauga, Ontario L5T 1X2
Tel: +1 905 564 5749
Fax: +1 905 564 0305
Toll Free:
Tel: +1 800 268 4987
Fax: +1 800 461 2456
Technical Inquiries:
techservices@enerpac.com

China

Actuant China Ltd.
1F, 269 Fute N. Road
Waigaoqiao Free Trade Zone
Pudong New District
Shanghai, 200 131 China
Tel: +86 21 5866 9099
Fax: +86 21 5866 7156

Actuant China Ltd. (Beijing)

709B Diyang Building
Xin No. 2
Dong San Huan North Rd.
Beijing City
100028 China
Tel: +86 10 845 36166
Fax: +86 10 845 36220

Central and Eastern Europe, Greece

ENERPAC B.V.
Galvanistraat 115
P.O. Box 8097
6710 AB Ede
The Netherlands
Tel: +31 318 535 936
Fax: +31 318 535 951

France, Switzerland francophone

ENERPAC
Une division de ACTUANT
France S.A.
B.P. 200, Parc d'Activités
du Moulin de Massy
F-91882 Massy CEDEX France
Tel: +33 1 60 13 68 68
Fax: +33 1 60 13 68 680

Germany, Austria, Greece and Switzerland

ENERPAC GmbH
P.O. Box 300113
D-40401 Düsseldorf
Germany
Tel: +49 211 471 490
Fax: +49 211 471 49 28

India

ENERPAC Hydraulics
(India) Pvt. Ltd.
Office No. 9,10 & 11,
Plot No. 56, Monarch Plaza,
Sector 11, C.B.D. Belapur
Navi Mumbai 400614, India
Tel: +91 22 2756 6090
Tel: +91 22 2756 6091
Fax: +91 22 2756 6095

Italy

ENERPAC S.p.A.
Via Canova 4
20094 Corsico (Milano)
Tel: +39 02 4861 111
Fax: +39 02 4860 1288

Japan

Applied Power Japan Ltd.
Besshocho 85-7
Saitama-shi, Kita-ku,
Saitama 331-0821
Japan
Tel: +81 48 662 4911
Fax: +81 48 662 4955

Middle East, Turkey and Caspian Sea

ENERPAC Middle East FZE
P.O. Box 18004
Jebel Ali, Dubai
United Arab Emirates
Tel: +971 (0)4 8872686
Fax: +971 (0)4 8872687

Russia and CIS

(excl. Caspian Sea Countries)
Actuant LLC
Admiral Makarov Street 8
125212 Moscow, Russia
Tel: +7-495-9809091
Fax: +7-495-9809092

Singapore

Actuant Asia Pte. Ltd.
25 Serangoon North Ave. 5
#03-01 Keppel Digihub
Singapore 554914
Thomson Road
P.O. Box 114
Singapore 915704
Tel: +65 64 84 5108
+65 64 84 3737
Fax: +65 64 84 5669
Toll Free: +1800 363 7722

Technical Inquiries:
techsupport@enerpac.com.sg

South Korea

Actuant Korea Ltd.
3Ba 717,
Shihwa Industrial Complex
Jungwang-Dong, Shihung-Shi,
Kyunggi-Do
Republic of Korea 429-450
Tel: +82 31 434 4506
Fax: +82 31 434 4507

Spain and Portugal

ENERPAC
C/San José Artesano 8
Pol. Ind.
28108 Alcobendas
(Madrid) Spain
Tel: +34 91 661 11 25
Fax: +34 91 661 47 89

The Netherlands, Belgium, Luxembourg, Sweden, Denmark, Norway, Finland and Baltic States

ENERPAC B.V.
Galvanistraat 115
P.O. Box 8097, 6710 AB Ede
The Netherlands
Tel: +31 318 535 911
Fax: +31 318 525 613
+31 318 535 848

Technical Inquiries Europe:
techsupport.europe@enerpac.com

United Kingdom, Ireland

Enerpac Ltd
Bentley Road South
Darlaston, West Midlands
WS10 8LQ, United Kingdom
Tel: +44 (0)121 50 50 787
Fax: +44 (0)121 50 50 799

USA, Latin America and Caribbean

ENERPAC
P.O. Box 3241
6100 N. Baker Road
Milwaukee, WI 53209 USA
Tel: +1 262 781 6600
Fax: +1 262 783 9562

Inquiries/orders:
+1 800 558 0530

Technical Inquiries:
techservices@enerpac.com

All Enerpac products are guaranteed against defects in workmanship and materials for as long as you own them. For your nearest authorized Enerpac Service Center, visit us at www.enerpac.com