

## Quick Start

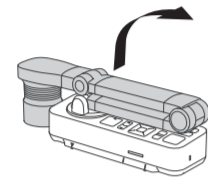
Follow these instructions to display pages from books and documents, and three-dimensional objects. To use other features, see the online *User's Guide*. It provides instructions for using the microscope adapter and the built-in microphone, and capturing still images.

Before using the product, make sure you read the safety instructions in the online *User's Guide*.

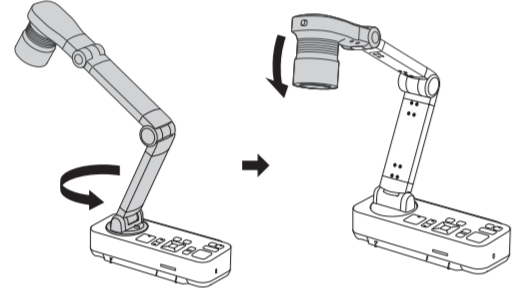
**Note:** These illustrations show the DC-21 document camera, but the instructions are the same for the DC-13 unless otherwise noted.

## Setting up the product

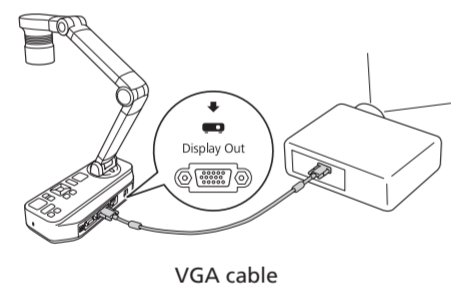
- 1 Raise the camera arm with one hand while holding the base with your other hand.



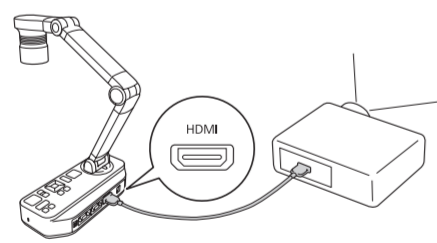
- 2 Rotate the camera arm and position the camera head above the projection area.



- 3 Connect your projector to the document camera. Use a VGA cable (included) or an HDMI cable (not included). Or, use a USB cable (included) to control your document camera from a computer using the camera software (see "Using the software").

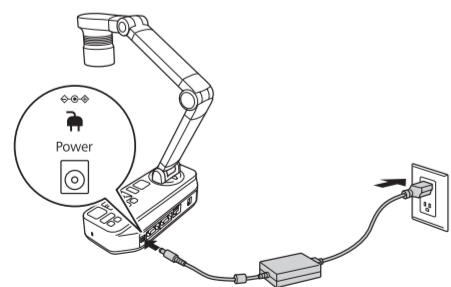


VGA cable



HDMI cable

- 4 Connect the power adapter.

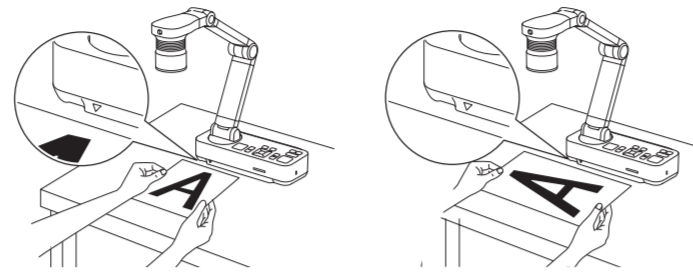


- 5 Press the power button to turn on the document camera.

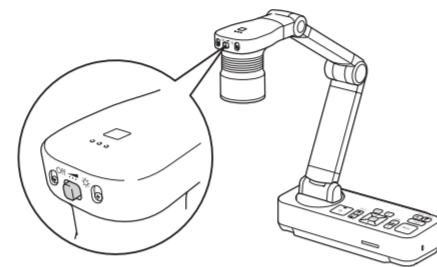
- 6 Turn on your projector. Then select the source (port) on the projector that lets you display the camera image. On the document camera, press the **Source** button, if necessary.

## Using the product

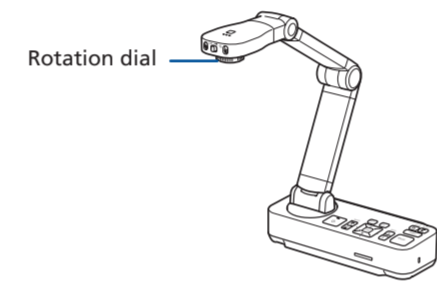
- 1 Place your document on the table under the camera head. Align the center of your document with the mark on the side of the document camera. Adjust or rotate the camera head and arm if needed.



- 2 Slide the lamp switch to to illuminate the document.



- 3 Turn the rotation dial on the camera head to rotate the image, if necessary (DC-13).

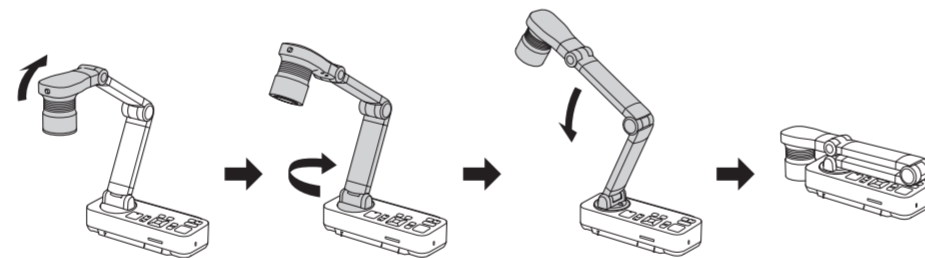


- 4 Press the **Focus** button on the document camera or the **Auto Focus** button on the remote control. Your document is automatically focused.

- 5 To zoom in or out on part of the image, press the **Zoom** or button on the document camera or remote control.

**Note:** You can also use the remote control to adjust the image.

When you're done using the product, turn it off and lower the camera arm as shown.



## Using the software

The included software lets you capture live audio and video, as well as still images. You can also use it to make time-lapse movies, annotate captured images, and upload your videos to popular websites.

### Installing the software

**Note:** If your computer does not have a CD/DVD drive or you are using a Mac, an Internet connection is required to obtain the product software.

- 1 Make sure the product is **NOT CONNECTED** to your computer.

**Windows®:** If you see a Found New Hardware screen, click **Cancel** and disconnect the USB cable.

- 2 Insert the product CD or download and run your product's software package:

DC-13: [www.epson.com/support/elpd13downloads](http://www.epson.com/support/elpd13downloads) (U.S.) or [www.epson.ca/support/elpd13downloads](http://www.epson.ca/support/elpd13downloads) (Canada)

DC-21: [www.epson.com/support/elpd21downloads](http://www.epson.com/support/elpd21downloads) (U.S.) or [www.epson.ca/support/elpd21downloads](http://www.epson.ca/support/elpd21downloads) (Canada)

- 3 Follow the instructions on the screen to run the setup program.

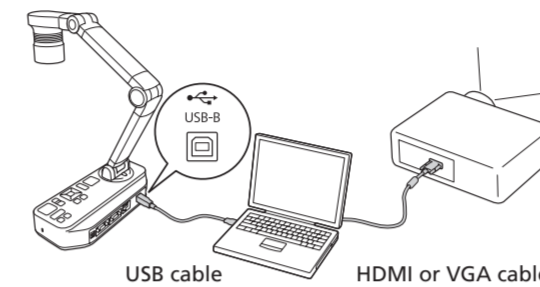
**OS X:** Make sure you install Epson Software Updater to receive firmware and software updates for your product.

- 4 When you see the license agreement, accept the terms and click **Next**.

- 5 Select **Drawing on the Camera** screen, then follow the on-screen instructions to install all the software.

### Using the software

- 1 Connect the document camera to your computer with a USB cable.



USB cable HDMI or VGA cable

- 2 Connect the computer to your projector with an HDMI or VGA cable.

- 3 If you're using a Windows laptop, press the function key on your keyboard that lets you display on an external monitor. It may be labeled **CRT/LCD** or have an icon such as . You may have to hold down the **Fn** key while pressing it (such as **Fn + F7**). Wait a moment for the display to appear.

If you're using a Mac laptop, open **System Preferences** and select **Displays**. Click the **Arrangement** tab and select the **Mirror Displays** checkbox.

- 4 Start the software. For Windows 8 and above, navigate to the **Apps** screen and select **Easy Interactive Tools**. For other versions of Windows, select or **Start > All Programs** or **Programs > Easy Interactive Tools**. For OS X, navigate to the Application folder and select **Easy Interactive Tools**.

The Home screen is displayed.

- 5 Click the **Camera** option and use the application's toolbar to record a still image, time-lapse movie, or video.

For further instructions, see the online *Easy Interactive Tools Operation Guide*.

## Where to get help

### Manuals

See the online *User's Guide* and online *Easy Interactive Tools Operation Guide* (Internet connection required).

### Telephone support services

To use the Epson PrivateLine® Support service, call (800) 637-7661. This service is available for the duration of your warranty period. You may also speak with a support specialist by dialing (562) 276-4394 (U.S.) or (905) 709-3839 (Canada).

Support hours are 6 AM to 8 PM, Pacific Time, Monday through Friday and 7 AM to 4 PM, Saturday. Days and hours of support are subject to change without notice. Toll or long distance charges may apply.

### Internet support

Visit [www.epson.com/support](http://www.epson.com/support) (U.S.) or [www.epson.ca/support](http://www.epson.ca/support) (Canada) for solutions to common problems. You can download documentation, get FAQs and troubleshooting advice, or e-mail Epson with your questions.

### Registration

Register today to get product updates, special promotions, and customer-only offers. You can use the CD included with your product, or register online at [www.epson.com/webreg](http://www.epson.com/webreg).

## Limited warranty

**What Is Covered:** Epson America, Inc. ("Epson") warrants to the original retail purchaser of the Epson product enclosed with this limited warranty statement that the product, if purchased new and operated in the United States, Canada, or Puerto Rico will be free from defects in workmanship and materials for a period of two (2) years from the date of original purchase. For warranty service, you must provide proof of the date of original purchase.

**What Epson Will Do To Correct Problems:** If your product requires service during the limited warranty period, please call Epson at the number on the bottom of this statement and be prepared to provide the model, serial number, and date of original purchase. Epson will, at its option, repair or replace the defective unit, without charge for parts or labor. If Epson authorizes an exchange for the defective unit, Epson will ship a replacement product to you, freight prepaid, so long as you use an address in the United States, Canada, or Puerto Rico. You are responsible for securely packaging the defective unit and returning it to Epson within five (5) working days of receipt of the replacement. Epson requires a debit or a credit card number to secure the cost of the replacement product in the event that you fail to return the defective one. If Epson authorizes repair instead of exchange, Epson will direct you to send your product to Epson or its authorized service center, where the product will be repaired and sent back to you. You are responsible for packing the product and for all costs to and from the Epson authorized service center. When warranty service involves the exchange of the product or of a part, the item replaced becomes Epson property. The exchanged product or part may be new or refurbished to the Epson standard of quality, and at Epson's option, the replacement may be another model of like kind and quality. Epson's liability for replacement of the covered product will not exceed the original retail selling price of the covered product. Exchange or replacement products or parts assume the remaining warranty period of the product covered by this limited warranty.

**What This Warranty Does Not Cover:** This warranty covers only normal use in the United States, Canada or Puerto Rico. Twenty-four hours per day or other excessive continual use is not considered normal use. This warranty is not transferable. Epson is not responsible for warranty service should the Epson label or logo or the rating label or serial number be removed. Epson is not responsible for warranty service should the product fail to be properly maintained or fail to function properly as a result of misuse, abuse, improper installation, neglect, improper shipping, damage caused by disasters such as fire, flood, and lightning, improper electrical current, software problems, interaction with non-Epson products, or service other than by Epson or an Epson Authorized Servicer. Postage, insurance, or shipping costs incurred in presenting your Epson product for carry-in warranty service are your responsibility. If a claimed defect cannot be identified or reproduced in service, you will be held responsible for costs incurred.

**DISCLAIMER OF WARRANTIES:** THE WARRANTY AND REMEDY PROVIDED ABOVE ARE EXCLUSIVE AND IN LIEU OF ALL OTHER EXPRESSED OR IMPLIED WARRANTIES INCLUDING, BUT NOT LIMITED TO, THE IMPLIED WARRANTIES OF MERCHANTABILITY, FITNESS FOR A PARTICULAR PURPOSE AND NON-INFRINGEMENT. UNLESS STATED HEREIN, ANY STATEMENTS OR REPRESENTATION MADE BY ANY OTHER PERSON OR FIRM ARE VOID.

**Remedies:** Your exclusive remedy and Epson's entire liability for a material breach of this Agreement will be limited to a refund of the price paid for the Epson products covered by this Agreement. Any action for breach of warranty must be brought within 3 months of the expiration date of the warranty. Epson is not liable for performance delays or for nonperformance due to causes beyond its reasonable control. Except as provided in this written warranty, neither Epson nor its affiliates shall be liable for any loss, inconvenience, or damage, including direct, special, incidental or consequential damages, including lost profits, cost of substitute equipment, downtime, claims of third parties, including customers, or injury to property, resulting from the use or inability to use the Epson products, whether resulting from a breach of warranty or any other legal theory. Some jurisdictions do not allow limits on warranties or remedies for breach in certain transactions. In such jurisdictions, the limits in this paragraph and the preceding paragraph may not apply.

In Canada, warranties include both warranties and conditions.

**Arbitration, Governing Laws:** Any disputes arising out of this Agreement will be settled by arbitration, before a single arbitrator in Los Angeles, California, in accordance with the commercial Arbitration Rules of the American Arbitration Association, and judgment upon the award rendered by the arbitrator may be entered in any court having jurisdiction thereof. This Agreement shall be construed in accordance with the laws of the State of California, except this arbitration clause which shall be construed in accordance with the Federal Arbitration Act.

To find the Epson Authorized Reseller nearest you, please visit our website at: [www.epson.com](http://www.epson.com).

To find the Epson Customer Care Center nearest you, please visit [www.epson.com/support](http://www.epson.com/support).

To contact the Epson Connection<sup>SM</sup>, please call (800) 637-7661 or (562) 276-4394 in the U.S. and (905) 709-3839 in Canada or write to Epson America, Inc., P.O. Box 93012, Long Beach, CA 90809-3012.



EPSON is a registered trademark and EPSON Exceed Your Vision is a registered logomark of Seiko Epson Corporation. PrivateLine is a registered trademark and Epson Connection is a service mark of Epson America, Inc.

Mac and OS X are trademarks of Apple Inc., registered in the U.S. and other countries.

General Notice: Other product names used herein are for identification purposes only and may be trademarks of their respective owners. Epson disclaims any and all rights in those marks.

This information is subject to change without notice.

**WARNING:** The cords included with this product contain chemicals, including lead, known to the State of California to cause birth defects or other reproductive harm. **Wash hands after handling.** (This notice is provided in accordance with Proposition 65 in Cal. Health & Safety Code § 25249.5 and following.)

© 2015 Epson America, Inc., 10/15

CPD-43469

Printed in XXXXXX



\*413018500\*



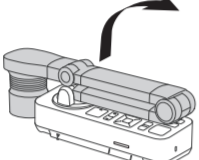
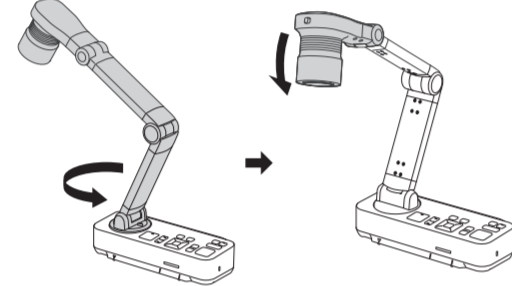
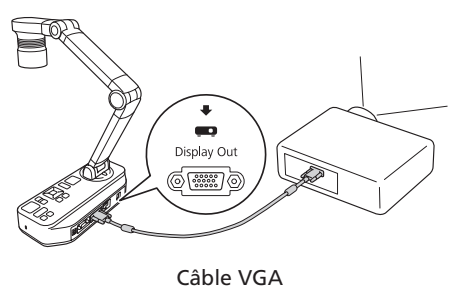
## Installation rapide

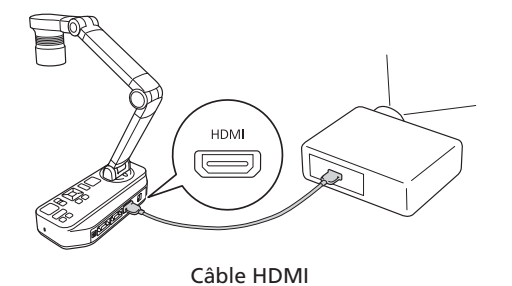

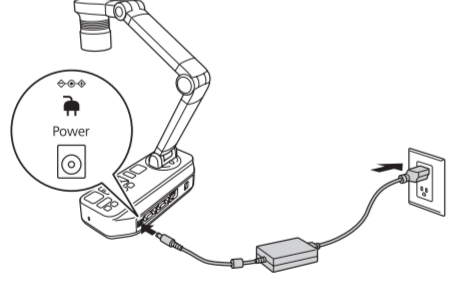

Suivez les directives ci-après pour projeter les pages de livres et de documents et des objets en trois dimensions. Pour utiliser les autres fonctionnalités, consultez le *Guide de l'utilisateur* en ligne. Il fournit les instructions pour l'utilisation de l'adaptateur de microscope et le microphone intégré et la saisie d'images fixes.

Avant d'utiliser le produit, lisez bien les consignes de sécurité énumérées dans le *Guide de l'utilisateur* en ligne.


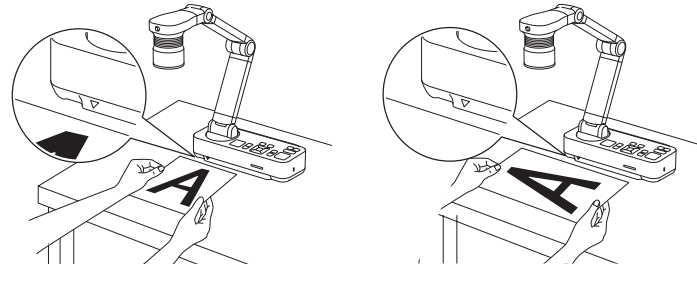
**Remarque :** Les illustrations montrent la caméra de documents DC-21, mais les instructions sont les mêmes pour la caméra de documents DC-13, à moins d'indications contraires.


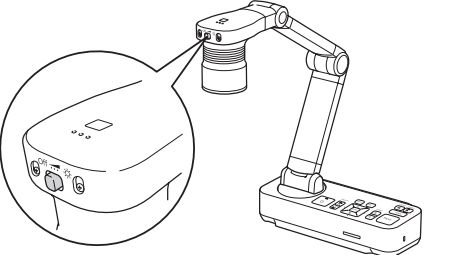
## Configuration du produit

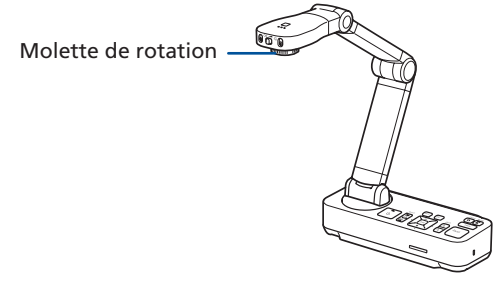
- 1 Soulevez le bras de la caméra avec une main et tenez la base avec l'autre. 
- 2 Faites pivoter le bras de la caméra et placez la tête de la caméra au-dessus de la zone de projection. 
- 3 Branchez votre projecteur à la caméra de documents. Utilisez un câble VGA (inclus) ou un câble HDMI (non inclus). Ou, utilisez un câble USB (inclus) afin de commander la caméra de documents depuis un ordinateur utilisant le logiciel de la caméra (consultez la section « Utilisation du logiciel »). 

- 4 Branchez l'adaptateur de courant. 
- 5 Appuyez sur le bouton  d'alimentation pour mettre la caméra de documents sous tension. 
- 6 Mettez le projecteur sous tension. Sélectionnez ensuite la source d'image (c.-à-d. le port) du projecteur qui vous permet de projeter l'image provenant de la caméra. Appuyez sur le bouton  **Source** de la caméra de documents, au besoin.


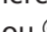
## Utilisation du produit

- 1 Placez votre document sur la table sous la tête de la caméra. Alignez le centre de votre document avec la marque  sur le côté de la caméra de documents. Ajustez ou faites pivoter la tête ou le bras de la caméra, au besoin. 

- 2 Faites glisser l'interrupteur de la lampe vers  pour illuminer le document. 

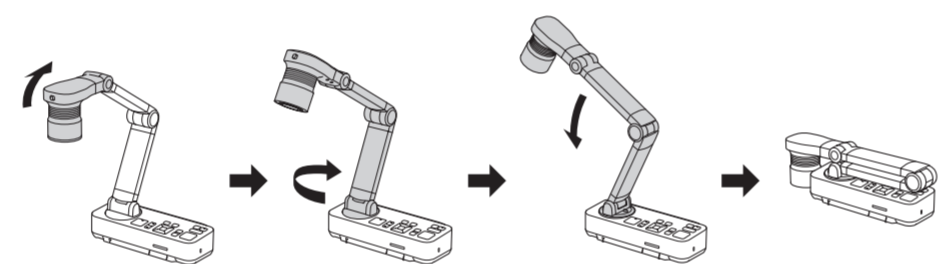
- 3 Au besoin, faites tourner la molette de rotation de la tête de la caméra afin de faire pivoter l'image (DC-13). 

- 4 Appuyez sur le bouton **Focus** de la caméra de documents ou sur le bouton **Auto Focus** de la télécommande. L'image du document est automatiquement mise au point.

- 5 Pour faire un zoom avant ou arrière sur une partie de l'image affichée, appuyez sur le bouton **Zoom**  ou  de la caméra de documents ou de la télécommande.

**Remarque :** Vous pouvez aussi utiliser la télécommande pour régler l'image.

Quand vous avez terminé d'utiliser le produit, mettez-le hors tension et baissez le bras de la caméra, tel qu'illustré.



## Utilisation du logiciel

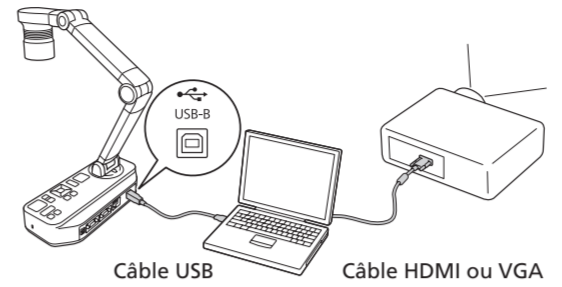

Le logiciel fourni avec l'appareil vous permet de saisir des images fixes et des vidéos, ainsi que d'enregistrer des clips sonores, à partir de la caméra de documents. Vous pouvez également l'utiliser pour enregistrer des films en accéléré, ajouter des légendes aux images saisies et télécharger vos vidéos sur des sites Web populaires.

### Installation du logiciel


**Remarque :** Si votre ordinateur ne possède pas de lecteur CD/DVD ou si vous utilisez un Mac, une connexion Internet est requise pour obtenir le logiciel de votre produit.

- 1 Assurez-vous que le produit **N'EST PAS BRANCHÉ** à votre ordinateur. **Windows® :** Si une fenêtre Nouveau matériel détecté s'affiche, cliquez sur **Annuler** et débranchez le câble USB.
- 2 Insérez le CD de votre produit ou téléchargez et exécutez le progiciel de votre produit :  
DC-13 : [www.epson.ca/support/elpdc13downloads](http://www.epson.ca/support/elpdc13downloads)  
DC-21 : [www.epson.ca/support/elpdc21downloads](http://www.epson.ca/support/elpdc21downloads)
- 3 Suivez les instructions à l'écran pour exécuter le programme de configuration. **OS X :** Assurez-vous d'installer Epson Software Updater afin de recevoir des mises à jour pour le micrologiciel et le logiciel de votre produit.
- 4 Lorsque l'accord de licence s'affiche, acceptez les termes et cliquez sur **Suivant**.
- 5 Sélectionnez **Dessin sur l'écran de la caméra**, puis suivez les instructions à l'écran pour installer le logiciel.

### Utilisation du logiciel

- 1 Raccordez la caméra de documents à l'ordinateur au moyen d'un câble USB. 
- 2 Raccordez l'ordinateur au projecteur au moyen d'un câble VGA ou HDMI.
- 3 Si vous utilisez un ordinateur portable Windows, enfoncez la touche de fonction de votre clavier qui vous permet d'afficher sur un moniteur externe. Elle peut être étiquetée **CRT/LCD** ou peut être identifiée par une icône telle que . Il est possible que vous deviez maintenir la touche **Fn** du clavier de votre ordinateur portable enfoncée au même moment (comme **Fn + F7**). Vous devez attendre quelques instants pour que l'image s'affiche.

Si vous utilisez un ordinateur portable Mac, ouvrez **Préférences Système** et sélectionnez **Affichage**. Cliquez sur l'onglet **Disposition** et cochez la case **Recopie vidéo**.

- 4 Démarrez le logiciel. Pour Windows 8 et les versions plus récentes, naviguez vers l'écran **Applications** et sélectionnez **Easy Interactive Tools**. Pour les autres versions de Windows, sélectionnez  ou **Démarrer > Tous les programmes** ou **Programmes > Easy Interactive Tools**. Pour OS X, naviguez vers le dossier Applications et sélectionnez **Easy Interactive Tools**.

L'écran d'accueil s'affiche.

- 5 Cliquez l'option **Caméra document** et utilisez la barre d'outils d'applications afin d'enregistrer une image fixe, un film en accéléré ou un vidéo.

Pour obtenir d'autres directives, consultez le *Guide d'utilisation Easy Interactive Tools* en ligne.

## Comment obtenir de l'aide

### Manuels

Consultez le *Guide de l'utilisateur* et le *Guide d'utilisation Easy Interactive Tools* en ligne (une connexion Internet est requise).

### Services de soutien téléphonique

Pour utiliser l'assistance téléphonique Epson PrivateLine®, composez le 1 800 637-7661. Ce service est offert pendant toute la durée de votre garantie. Vous pouvez aussi parler à un spécialiste du soutien en composant le 905 709-3839.

Les heures de soutien sont de 6 h à 20 h, heure du Pacifique, du lundi au vendredi et de 7 h à 16 h, le samedi. Les heures et les jours de soutien peuvent être sujets à changement sans préavis. Des frais d'interurbain sont éventuellement à prévoir.

### Soutien Internet

Visitez le site Web [www.epson.ca/support](http://www.epson.ca/support) et cliquez sur **Français**. Pour contacter Epson par courriel, veuillez cliquer sur **Soutien par courriel**. Ensuite, suivez les instructions à l'écran.

### Enregistrement

Enregistrez votre produit dès aujourd'hui pour obtenir des renseignements sur les mises à jour de produits, les promotions spéciales et les offres s'adressant spécialement à nos clients. Vous pouvez utiliser le CD inclus avec votre produit ou l'enregistrer en ligne en accédant au site [www.epson.com/webreg](http://www.epson.com/webreg).

## Garantie limitée

**Éléments couverts par la garantie :** Epson America, Inc. (« Epson ») garantit à l'acheteur original du produit Epson couvert par la présente garantie limitée, que le produit, s'il est acheté à l'état neuf et utilisé au Canada, aux États-Unis ou à Puerto Rico, sera exempt de défaut de fabrication et de vice de matériau pendant une durée de deux (2) ans à

compter de la date d'achat d'origine. Pour toute intervention au titre de la garantie, vous devez fournir la preuve de la date d'achat d'origine.

**Ce que fera Epson pour remédier aux problèmes :** Si votre produit doit être réparé durant la période où il est couvert par la garantie limitée, veuillez appeler Epson au numéro inscrit dans le bas de cette déclaration et assurez-vous d'être en mesure d'indiquer le modèle, le numéro de série et la date d'achat d'origine. Epson pourra, à son choix, réparer ou remplacer l'appareil défectueux sans frais de pièces ou de main-d'œuvre. Si Epson autorise le remplacement du produit défectueux, on vous enverra un produit de remplacement, en port payé si vous avez une adresse au Canada, aux États-Unis ou à Puerto Rico. Il vous incombe d'emballer correctement le produit défectueux et de le retourner à Epson dans un délai de cinq (5) jours ouvrables après avoir reçu l'unité de remplacement. Epson vous demandera un numéro de carte de crédit ou de débit pour couvrir le coût du produit de remplacement au cas où vous ne retourneriez pas le produit défectueux. Pour une réparation du produit, Epson vous demandera de lui envoyer ce dernier directement ou à son centre de service autorisé qui réparera le produit et vous le renverra. Vous avez la responsabilité d'emballer le produit et devez défrayer les coûts d'expédition vers et depuis le centre de service autorisé Epson. Lorsqu'une intervention au titre de la garantie nécessite l'échange du produit ou d'une pièce, l'article remplacé devient propriété d'Epson. Le produit ou la pièce de remplacement pourra être neuf ou remis à neuf selon les normes de qualité d'Epson et, au choix d'Epson, pourra être un autre modèle de même type et qualité. La responsabilité d'Epson pour le remplacement du produit couvert par la présente garantie ne peut dépasser le prix de vente d'origine du produit couvert. Les produits ou pièces remplacés sont couverts pour la période de garantie restante du produit d'origine couvert par la présente garantie limitée.

**Éléments non couverts par la garantie :** Cette garantie ne s'applique qu'au Canada, aux États-Unis et à Puerto Rico dans le contexte d'une utilisation normale. Une utilisation excessive ou continue n'est pas considérée comme une utilisation normale. Cette garantie n'est pas transférable. Epson ne sera pas tenue d'effectuer d'interventions au titre de la garantie lorsque l'étiquette ou le logo Epson, le numéro de série ou la plaque signalétique ont été enlevés de l'appareil. Epson ne sera pas tenue d'effectuer d'interventions au titre de la garantie si le produit n'est pas correctement entretenu ou ne fonctionne pas correctement du fait d'une utilisation inadéquate ou abusive, d'une installation incorrecte, d'une négligence, d'avaries lors du transport, de dommages causés par des désastres tels un incendie, une inondation ou la foudre, d'une surtension électrique, de problèmes logiciels, d'une interaction avec des produits d'une autre marque qu'Epson ou d'une intervention effectuée par un tiers autre qu'un prestataire de service Epson agréé ou Epson. Les frais d'affranchissement, d'assurance ou d'expédition engagés pour faire réparer votre produit Epson au titre de la garantie avec retour en atelier seront à votre charge. Si une anomalie signalée ne peut être décelée ni reproduite lors de l'entretien, les frais engagés seront à votre charge.

**STIPULATION D'EXONÉRATION DE GARANTIES :** CE QUI PRÉCÈDE CONSTITUE LA SEULE GARANTIE ET EXCLUT TOUTE AUTRE GARANTIE, EXPRESSE OU IMPLICITE, Y COMPRIS, MAIS SANS S'Y LIMITER, TOUTE GARANTIE IMPLICITE DE QUALITÉ MARCHANDE, D'APTITUDE À UNE FIN PARTICULIÈRE ET DE NON-VIOLATION DE DROITS. SAUF DISPOSITIONS CONTRAIRES, TOUTE DÉCLARATION OU GARANTIE FAITES PAR UNE AUTRE PERSONNE OU SOCIÉTÉ EST NULLE.

**Recours :** Votre recours exclusif et l'entière responsabilité d'Epson en cas de violation substantielle de cette entente seront limités à un remboursement du prix payé pour les produits Epson couverts par la présente entente. Toute action au titre de la garantie doit intervenir dans les 3 mois à compter de la date d'expiration de la garantie. Epson ne sera pas tenue responsable des retards ou des périodes de non-fonctionnement en raison de causes indépendantes de sa volonté. Sauf dispositions contraires dans la présente garantie écrite, Epson et ses filiales ne peuvent être tenues responsables des pertes, inconvénients ou dommages, incluant des dommages directs, particuliers, consécutifs ou indirects, incluant la perte de bénéfices, les coûts de l'équipement de substitution, le temps d'arrêt, les réclamations des tiers, incluant les clients, ou les dommages matériels résultant de l'utilisation ou de l'impossibilité d'utiliser les produits Epson, qu'elle soit causée par une violation de la garantie ou toute autre théorie juridique. Certaines juridictions n'autorisent pas de limitations sur les garanties ou les recours pour violation dans certaines transactions. Dans de telles juridictions, les limites indiquées dans ce paragraphe et dans le paragraphe précédent pourraient ne pas s'appliquer.

Au Canada, les garanties englobent les garanties et les conditions.

**Arbitrage, lois applicables :** Tout litige découlant de cette entente sera réglé par arbitrage, devant un seul arbitre, à Los Angeles, Californie, É.-U., conformément aux règles d'arbitrage commerciales de l'American Arbitration Association, et la décision rendue lors de l'arbitrage pourra faire l'objet d'un jugement par tout tribunal compétent. La présente entente s'interprète conformément aux lois de l'État de la Californie, à l'exception de cette clause d'arbitrage, qui sera interprétée conformément au Federal Arbitration Act.

Pour obtenir les coordonnées du revendeur Epson le plus près de vous, visitez notre site Web à l'adresse : [www.epson.ca](http://www.epson.ca).

Pour trouver le centre de service agréé Epson le plus près de chez vous, visitez notre site Web à l'adresse : [www.epson.ca/support](http://www.epson.ca/support).

Pour communiquer avec Epson Connection<sup>MS</sup>, veuillez composer le 1 800 637-7661, le 905 709-3839 (Canada) ou le 562 276-4394 (É.-U.) ou écrivez à Epson America, Inc., P.O. Box 93012, Long Beach, CA 90809-3012.



EPSON est une marque déposée et EPSON Exceed Your Vision est un logotype déposé de Seiko Epson Corporation. PrivateLine est une marque déposée et Epson Connection est une marque de service d'Epson America, Inc.

Mac et OS X sont des marques de commerce d'Apple Inc., déposées aux États-Unis et dans d'autres pays.

Avis général : Les autres noms de produit figurant dans le présent document ne sont cités qu'à titre d'identification et peuvent être des marques de commerce de leurs propriétaires respectifs. Epson renonce à tous les droits associés à ces marques.

L'information contenue dans le présent document peut être modifiée sans préavis.

**AVERTISSEMENT :** Les câbles et/ou cordons fournis avec l'appareil contiennent des produits chimiques, y compris du plomb, reconnus par l'État de la Californie comme étant la cause d'anomalies congénitales et d'autres dangers pour le système reproductif. **Lavez-vous les mains après chaque manipulation.** (Avis fourni en conformité avec la Proposition 65 du Code de santé et de sécurité de l'État de la Californie, § 25249.5 et suivants.)

© 2015 Epson America, Inc., 10/15

Pays d'impression : XXXXXX