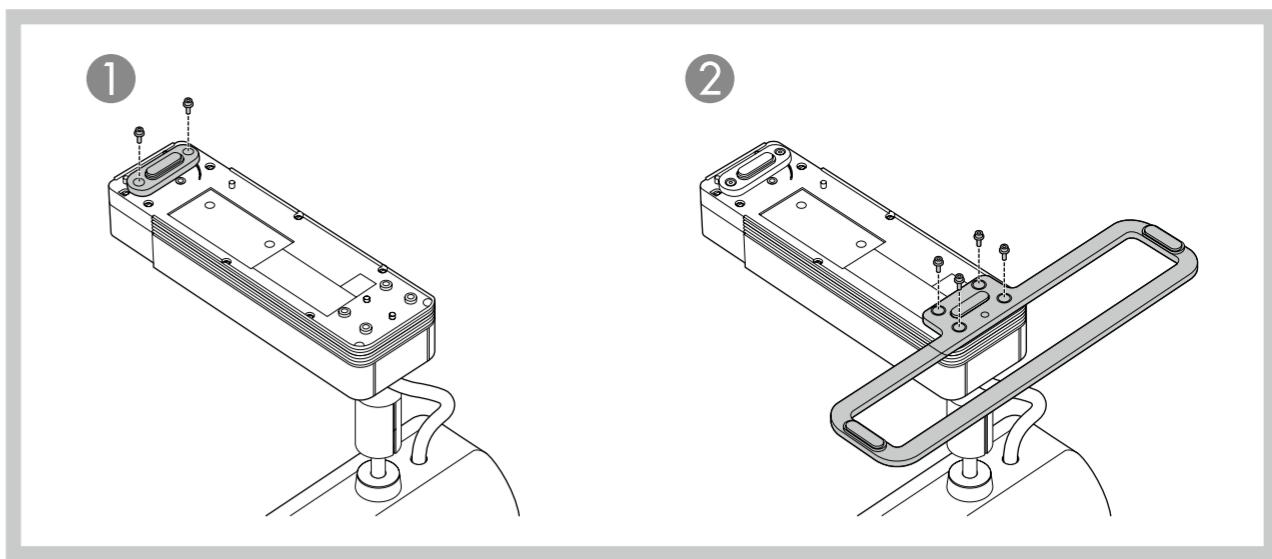


ELPMB55W / ELPMB55B



413569300



ELPMB55 User's Guide

Safety Instructions

Make sure you read this guide carefully to use the installation mounts and the projector safely. Keep this guide in a safe location that you can access quickly in case you have any queries at a later date.

⚠ Warning

- This installation mount is for installing EPSON projectors on the floor or on a table. Do not attach anything to this mount except for the projector. Otherwise, the mount could be damaged and cause an injury or an accident.
- Make sure you tighten the bolts completely when installing. If they are not tightened completely, the mount will loosen and the projector will fall causing an injury or an accident.
- When securing the mount, do not use adhesives to prevent the screws from loosening, and do not use lubricants, oils, and so on. If you use adhesives to prevent the screws from loosening, or if you use things such as lubricants or oils, the projector case may crack causing an injury or an accident.
- Do not install the mount in any of the following locations. Otherwise, the projector could fall or topple causing an injury or an accident.
 - Locations that cannot support the combined weight of the projector and mount.
 - Locations that are at an angle or unstable.
 - On soft surfaces such as carpets and so on.
- When installing in a location with a lot of foot traffic or where people carry items, make sure the projector is blocked off so that no one can bump into it.

- Do not install or use the projector in locations where it could be exposed to rain or water, such as outdoors, in baths or shower rooms. Otherwise, it could cause a fire or electric shock.

Supplied items

- Plate unit (large)
- Plate unit (small)
- Hexagonal socket head bolt with built-in washer (size on opposite side 3 mm) x 6

Make sure you have the tools and parts you need before you begin installation.

Installing the Mount

When installing, place the proctor in a stable location.

- Attach the plate unit (small) to the projector using the hexagonal socket head bolts (2 bolts).
- Attach the plate unit (large) to the projector using the hexagonal socket head bolts (4 bolts).

Specifications

Product name	ELPMB55W/ELPMB55B
External size (mm)	Width 421 x Height 12 x Depth 141 (plate unit (large)) Width 91 x Height 24 x Depth 29 (plate unit (small))
Mass	Approx. 1.2 kg

ELPMB55 Guide de l'utilisateur

Consignes de sécurité

Assurez-vous de lire attentivement ce guide pour utiliser les supports d'installation et le projecteur en toute sécurité. Conservez ce guide dans un lieu sûr et auquel vous pourrez accéder rapidement si vous avez des questions ultérieurement.

⚠ Avertissement

- Ce support d'installation est destiné à installer des projecteurs EPSON au sol ou sur une table. Ne fixez rien à ce support à part le projecteur. Dans le cas contraire, le support peut être endommagé et causer des blessures ou un accident.
- Assurez-vous de serrer complètement les boulons lors de l'installation. S'ils ne sont pas serrés complètement, le support se desserrera et le projecteur tombera, causant des blessures ou un accident.
- Lors de la fixation du support, n'utilisez pas d'adhésifs pour empêcher les vis de se desserrer et n'utilisez pas de lubrifiants, d'huiles, etc. Si vous utilisez des adhésifs pour empêcher les vis de se desserrer ou si vous utilisez des produits tels que des lubrifiants ou des huiles, le boîtier du projecteur peut se casser, causant des blessures ou un accident.
- N'installez pas le support dans l'un des emplacement suivants. Dans le cas contraire, le projecteur peut tomber ou basculer, causant des blessures ou un accident.
 - Les emplacements qui ne peuvent pas supporter le poids combiné du projecteur et du support.
 - Les emplacements qui forment un angle ou qui sont instables.
 - Sur des surfaces souples telles que des tapis, etc.
- En cas d'installation dans un emplacement avec une importante circulation piétonne ou au sein duquel des personnes portent des objets, assurez-vous que le projecteur est bloqué afin que personne ne puisse le heurter.

- N'installez pas et n'utilisez pas le projecteur dans des emplacements où il peut être exposé à la pluie ou à l'eau, notamment à l'extérieur, dans une salle de bains ou une salle d'eau. Dans le cas contraire, il peut causer un incendie ou une décharge électrique.

Éléments fournis

- Unité de plaque (grand format)
- Unité de plaque (petit format)
- Boulon à tête creuse hexagonale avec rondelle intégrée (taille sur le côté opposé 3 mm) x 6

Assurez-vous de disposer des outils et des pièces nécessaires avant de commencer l'installation.

Installation du support

Lors de l'installation, placez le projecteur dans un emplacement stable.

- Fixez l'unité de plaque (petit format) au projecteur avec les boulons à tête creuse hexagonale (2 boulons).
- Fixez l'unité de plaque (grand format) au projecteur avec les boulons à tête creuse hexagonale (4 boulons).

Spécifications

Nom du produit	ELPMB55W/ELPMB55B
Dimensions extérieures (mm)	Largeur 421 x Hauteur 12 x Profondeur 141 (unité de plaque (grand format)) Largeur 91 x Hauteur 24 x Profondeur 29 (unité de plaque (petit format))
Masse	Environ 1,2 kg

ELPMB55 Bedienungsanleitung

Sicherheitsanweisungen

Achten Sie darauf, diese Anleitung zur sicheren Nutzung von Installationshalterungen und Projektor aufmerksam zu lesen. Bewahren Sie diese Anleitung an einem sicheren und leicht zugänglichen Ort auf, falls Sie später darin nachlesen müssen.

⚠ Warnung

- Diese Installationshalterung ist für die Installation von EPSON-Projektoren auf dem Boden oder einem Tisch vorgesehen. Bringen Sie ausschließlich den Projektor an dieser Halterung an. Andernfalls könnte die Halterung beschädigt werden oder eine Verletzung oder einen Unfall verursachen.
- Achten Sie darauf, die Schrauben bei der Installation vollständig festzuziehen. Falls sie nicht vollständig festgezogen werden, löst sich die Halterung und der Projektor fällt herunter; dadurch bestehen Verletzungs- und Unfallgefahr.
- Verwenden Sie beim Befestigen der Halterung keine Klebstoffe zur Fixierung der Schrauben; verwenden Sie zudem weder Schmiermittel noch Öle usw. Falls Sie die Schrauben mit Klebstoff fixieren oder Dinge, wie Schmiermittel oder Öle, verwenden, könnte das Projektorgehäuse brüchig werden und Verletzungen oder einen Unfall verursachen.
- Installieren Sie die Halterung nicht an folgenden Orten. Andernfalls könnte der Projektor herunterfallen oder umkippen und Verletzungen oder einen Unfall verursachen.
 - Orte, die das kombinierte Gewicht von Projektor und Halterung tragen können.
 - Angewinkelte oder instabile Orte.
 - Auf weichen Oberflächen, wie Teppichen usw.
- Bei Installation an einem Ort, an dem viele Menschen herumlaufen oder Dinge tragen, müssen Sie darauf achten, dass der Projektor vor Stößen geschützt ist.

- Installieren oder verwenden Sie den Projektor nicht an Orten, an denen er Regen oder Wasser ausgesetzt sein könnte, wie bspw. im Freien oder in Badezimmern. Andernfalls bestehen Brand- und Stromschlaggefahr.

Mitgelieferte Artikel

- Platteneinheit (groß)
- Platteneinheit (klein)
- Sechskantschraube mit integrierter Unterlegscheibe (Größe auf gegenüberliegender Seite, 3 mm) x 6

Achten Sie darauf, dass Sie alle erforderlichen Werkzeuge und Teile haben, bevor Sie mit der Installation beginnen.

Halterung installieren

Platzieren Sie den Projektor bei der Installation an einem stabilen Ort.

- Bringen Sie die Platteneinheit (klein) mit den Sechskantschrauben (2 Schrauben) am Projektor an.
- Bringen Sie die Platteneinheit (groß) mit den Sechskantschrauben (4 Schrauben) am Projektor an.

Spezifikationen

Produktbezeichnung	ELPMB55W/ELPMB55B
Externe Maße (mm)	Breite 421 x Höhe 12 x Tiefe 141 (Platteneinheit (groß)) Breite 91 x Höhe 24 x Tiefe 29 (Platteneinheit (klein))
Gewicht	Ca. 1,2 kg

ELPMB55 Manuale dell'utente

Istruzioni sulla sicurezza

Leggere questa guida attentamente per utilizzare correttamente i supporti per l'installazione e il proiettore. Conservare la presente guida in un luogo sicuro che sia accessibile rapidamente per riferimento futuro.

⚠ Attenzione

- Questo supporto per l'installazione serve per l'installazione dei proiettori EPSON sul pavimento o su un tavolo. Non fissare alcun oggetto a questo supporto che non sia il proiettore. In caso contrario, il supporto potrebbe danneggiarsi e provocare lesioni e incidenti.
- Accertarsi di aver stretto i bulloni completamente durante l'installazione. Se non sono completamente avvitati, il supporto potrebbe allentarsi facendo cadere il proiettore e causando lesioni o incidenti.
- Quando si fissa il supporto, non utilizzare strumenti adesivi per evitare che le viti si allentino, né lubrificanti, oli, ecc. Se si utilizzano strumenti adesivi per evitare che le viti si allentino, o se si utilizzano lubrificanti o oli, il coperchio del proiettore potrebbe rompersi provocando lesioni o incidenti.
- Non installare il supporto nei seguenti luoghi. In caso contrario, il proiettore potrebbe cadere o ribaltarsi provocando lesioni e incidenti.
 - Posizioni che non sono in grado di supportare il peso combinato di proiettore e supporto.
 - Posizioni ad angolo o non stabili.
 - Superfici morbide quali tappeti e così via.
- Quando si esegue l'installazione in un luogo di passaggio o dove vengono trasportati oggetti, accertarsi che il proiettore non ostruisca il passaggio in modo da evitare collisioni.
- Non installare o utilizzare il proiettore in luoghi esposti a intemperie o umidità, quali esterni, bagni o spogliatoi. In caso contrario, potrebbero verificarsi incendi o scosse elettriche.

Contenuto della confezione

- Unità piastra (grande)
- Unità piastra (piccola)
- Bullone a testa esagonale incassata con rondella integrata (dimensioni sul lato opposto 3 mm) x 6

Accertarsi di avere a disposizione gli attrezzi e le parti necessarie prima di iniziare l'installazione.

Installazione del supporto

Durante l'installazione, posizionare il proiettore in una posizione stabile.

- Fissare l'unità piastra (piccola) sul proiettore tramite i bulloni a testa esagonale incassata (2 bulloni).
- Fissare l'unità piastra (grande) sul proiettore tramite i bulloni a testa esagonale incassata (4 bulloni).

Specifiche

Nome del prodotto	ELPMB55W/ELPMB55B
Dimensioni esterne (mm)	Larghezza 421 x Altezza 12 x Profondità 141 (unità piastra (grande)) Larghezza 91 x Altezza 24 x Profondità 29 (unità piastra (piccola))
Peso	Circa 1,2 kg

ELPMB55 Manual de usuario

Instrucciones de seguridad

Asegúrese de leer este manual atentamente para utilizar el soporte de instalación y el proyector de forma segura. Guarde esta guía en un lugar seguro al que pueda acceder rápidamente en caso de que tenga alguna pregunta en otro momento posterior.

⚠ Advertencia

- Este soporte de instalación está diseñado para instalar proyectores EPSON en el suelo o sobre una mesa. No coloque nada en este soporte excepto el proyector. Si no sigue esta recomendación, el soporte podría dañarse y provocar lesiones o un accidente.
- Asegúrese de apretar los tornillos completamente cuando realice la instalación. Si no están completamente apretados, el soporte se aflojará y el proyector se caerá, lo que puede provocar lesiones o un accidente.
- Cuando fije el soporte, no utilice adhesivos para evitar que los tornillos se aflojen, ni tampoco lubricantes, aceites, etc. Si utiliza adhesivos para evitar que los tornillos se aflojen o si utiliza sustancias como lubricantes o aceites, el proyector puede agrietarse, lo que puede provocar lesiones o un accidente.
- No instale el soporte en ninguno de los siguientes lugares. Si no sigue esta recomendación, el proyector podría caerse y provocar lesiones o un accidente.
 - Ubicaciones que no puedan soportar el peso conjunto del proyector y el soporte.
 - Ubicaciones que se encuentren inclinadas un determinado ángulo o sean inestables.
 - En superficies blandas como alfombras, etc.
- Cuando realice la instalación en una ubicación por donde pase mucha gente o por donde la gente porte artículos, asegúrese de que el proyector está bloqueado de forma que nadie pueda chocarse con él.

- No instale o utilice el proyector en lugares donde pueda exponerse a la lluvia o al agua, como al aire libre, en baños o duchas. Si no sigue esta recomendación, se puede provocar un incendio o descargas eléctricas.

Artículos proporcionados

- Unidad de la placa (grande)
- Unidad de la placa (pequeña)
- Tornillo de cabeza hueca hexagonal con arandela incorporada (tamaño en el lado opuesto de 3 mm) x 6

Antes de comenzar la instalación, asegúrese de tener todas las piezas y herramientas.

Instalar el soporte

Cuando realice la instalación, coloque el proyector en una ubicación estable.

- Acople la unidad de la placa (pequeña) al proyector mediante los tornillos de cabeza hueca hexagonal (2 tornillos).
- Acople la unidad de la placa (grande) al proyector mediante los tornillos de cabeza hueca hexagonal (4 tornillos).

Especificaciones

Nombre del producto	ELPMB55W/ELPMB55B
Tamaño externo (mm)	Ancho 421 x Alto 12 x Fondo 141 (unidad de la placa grande) Ancho 91 x Alto 24 x Fondo 29 (unidad de la placa pequeña)
Peso	1,2 kg aprox.

ELPMB55 Manual do Utilizador

Instruções de Segurança

Leia atentamente este manual para utilizar os suportes de instalação e o projetor de forma segura. Guarde este manual num local seguro, ao qual possa aceder rapidamente em caso de dúvidas no futuro.

⚠ Aviso

- Este suporte destina-se à instalação de projetores EPSON no solo ou numa mesa. Não quaisquer objetos neste suporte além do projetor. Caso contrário, poderá danificar o suporte e originar ferimentos ou acidentes.
- Quando efetuar a instalação, aperte completamente os parafusos. Se não estiverem completamente apertados, o suporte ficará solto e o projetor poderá cair causando ferimentos ou acidentes.
- Quando fixar o suporte, não utilize colas para impedir que os parafusos se desapertem e não utilize lubrificantes, óleos, etc. Se utilizar colas para impedir que os parafusos se desapertem, ou se utilizar lubrificantes ou óleos, a caixa do projetor poderá quebrar e originar ferimentos ou acidentes.
- Não instale o suporte nos locais indicados em seguida. Caso contrário, o projetor poderá cair ou ser derrubado causando ferimentos ou acidentes.
 - Locais que não sejam capazes de suportar o peso combinado do projetor e do suporte.
 - Locais inclinados ou instáveis.
 - Superfícies macias, tais como, alcatifas, etc.
- Quando efetuar a instalação num local com muito tráfego de pessoas ou onde as pessoas transportam objetos, certifique-se de que o projetor está vedado para que não seja sujeito a impactos.

- Não instale nem utilize o projetor em locais onde o mesmo possa estar exposto a chuva ou água, tais como, locais exteriores, casas de banho ou balneários. Caso contrário, poderá originar um incêndio ou choque elétrico.

Peças fornecidas

- Placa (grande)
- Placa (pequena)
- Parafuso de cabeça hexagonal com anilha incorporada (tamanho no lado oposto 3 mm) x 6

Certifique-se de que possui as ferramentas e peças necessárias antes de iniciar a instalação.

Instalar o suporte

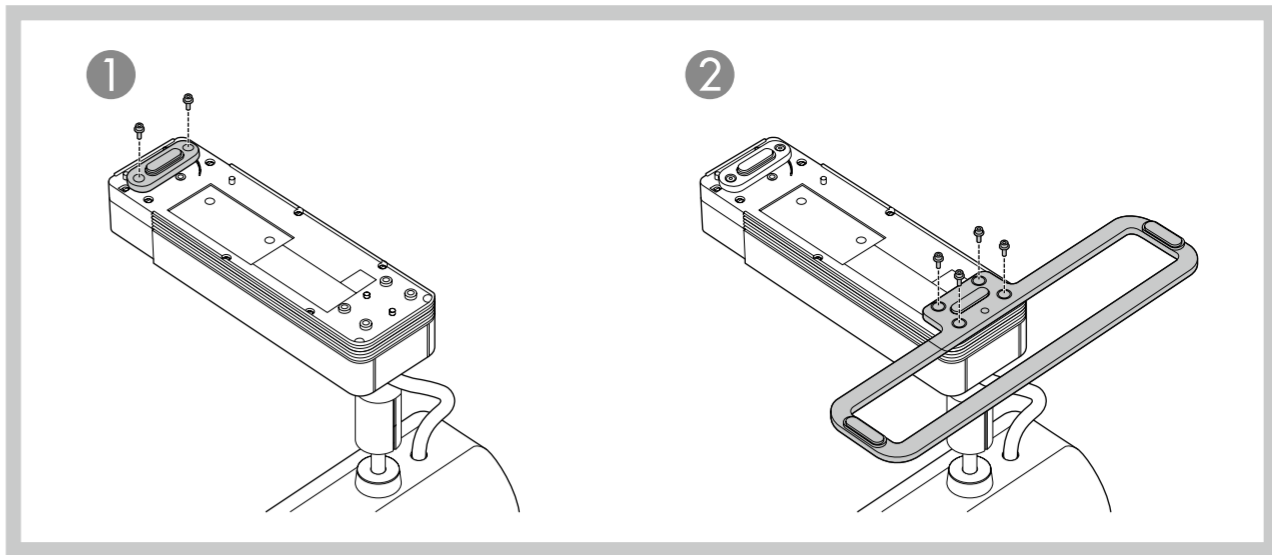
Ao efetuar instalar, coloque o projetor num local estável.

- Encaixe a placa (pequena) no projetor utilizando os parafusos de cabeça hexagonal (2 parafusos).
- Encaixe a placa (grande) no projetor utilizando os parafusos de cabeça hexagonal (4 parafusos).

Especificações

Nome do produto	ELPMB55W/ELPMB55B
Tamanho exterior (mm)	Largura 421 x Altura 12 x Profundidade 141 (placa (grande)) Largura 91 x Altura 24 x Profundidade 29 (placa (pequena))
Peso	Aprox. 1,2 kg

ELPMB55W / ELPMB55B



ELPMB55 使用说明书

安全使用须知
为了安全地使用安装底座和投影机，请务必认真阅读本说明书。
请妥善保管本说明书，以便日后有任何疑问时能够快速查阅。

警告

- 此安装底座用于将 EPSON 投影机安装在地面或桌面上。请勿将除投影机之外的任何设备安装在此底座上。否则底座可能损坏，并可能导致人员受伤或事故。
- 安装时必须完全拧紧螺栓。
- 如果螺栓未完全拧紧，底座可能松动，投影机可能会掉落，从而会导致人员受伤或事故。
- 固定底座时，请勿使用粘合剂防止螺丝松动，也不要使用润滑剂、润滑油等。
- 如果使用粘合剂防止螺丝松动，或者使用润滑剂或润滑油等液体，投影机外壳可能破裂，从而会导致人员受伤或事故。
- 请勿将底座安装在以下位置。否则投影机可能掉落或翻倒，从而会导致人员受伤或事故。
 - 不能承受投影机与底座重量之和的位置。
 - 倾斜或不稳定的位置。
 - 地毯等柔软表面。
- 如果安装在人流量较大或人员携带物品的位置，请务必遮挡投影机，以免投影机受到碰撞。
- 请勿在可能暴露于雨淋或水溅（如室外、盥洗间或浴室）的位置安装或使用投影机。否则可能导致火灾或电击。

提供的物品

- 安装板装置（大尺寸）
- 安装板装置（小尺寸）
- 内置垫圈的内六角头螺栓（对边尺寸 3 mm）x 6

开始安装之前，请务必准备好工具和零件。

安装底座
安装时，请将投影机放在稳定位置。

- 使用内六角头螺栓（2 个螺栓）将安装板装置（小尺寸）连接到投影机。
- 使用内六角头螺栓（4 个螺栓）将安装板装置（大尺寸）连接到投影机。

规格

产品名称	ELPMB55W/ELPMB55B
外部尺寸 (mm)	宽 421 x 高 12 x 深 141 (安装板装置 (大尺寸)) 宽 91 x 高 24 x 深 29 (安装板装置 (小尺寸))
质量	约 1.2 kg

ELPMB55 使用說明書

安全使用須知
務必詳閱本指南以確保安全地使用安裝架與投影機。
請妥善保管本指南，以便日後有問題時查閱。

警告

- 此安裝架用於將 EPSON 投影機安裝至地面或桌面。請勿將投影機以外的任何物體安裝至此安裝架。否則，安裝架可能受損並導致受傷或意外。
- 安裝時務必完全鎖緊螺栓。
- 如果沒有完全鎖緊，安裝架將會鬆動且投影機會掉落而導致受傷或意外。
- 固定安裝架時，請勿使用黏著劑以免螺絲鬆動，亦不得使用潤滑劑、機油等等。
- 如果為了避免螺絲鬆動而使用黏著劑，或者使用潤滑劑或機油等物品，投影機機殼可能破裂而導致受傷或意外。
- 請勿將安裝架安裝在以下任何位置。否則，投影機可能掉落或傾倒而導致受傷或意外。
 - 無法支撐投影機與安裝架總重量的位置。
 - 傾斜或不穩定的位置。
 - 柔軟表面上，例如地毯等等。
- 安裝在人潮較多或攜帶物品的地方時，請遮擋投影機，以免發生碰撞。
- 請勿在可能接觸到雨或水的地方安裝或使用投影機，例如室外、浴室或淋浴間。否則，可能導致火災或觸電。

隨附物品

- 基板組（大）
- 基板組（小）
- 內附墊圈的内六角頭螺栓（另一側尺寸為 3 mm）x 6

安裝前請備妥所需的工具與零件。

ELPMB55 사용자 가이드

안전 지침
설치 마운트와 프로젝터를 안전하게 사용하려면 이 설명서를 주의해서 읽으십시오.
이 설명서는 나중에 참조해야 할 경우 빠르게 찾을 수 있도록 안전한 곳에 보관하십시오.

경고

- 이 설치 마운트는 EPSON 프로젝터를 바닥이나 테이블 위에 설치할 때 사용됩니다. 프로젝터를 제외한 어떠한 물건도 이 마운트에 부착하지 마십시오.
- 그렇지 않을 경우 마운트가 손상되거나 부상 또는 사고가 발생할 수 있습니다.
- 설치 시 볼트를 완전히 조이십시오.
- 볼트를 완전히 조이지 않을 경우 마운트가 느슨해지면서 프로젝터가 떨어져 부상 또는 사고가 발생할 수 있습니다.
- 마운트를 고정할 때 나사가 느슨해지지 않도록 접착제를 사용하지 말고, 윤활제, 오일 등도 사용하지 마십시오.
- 나사가 느슨해지지 않도록 접착제를 사용하거나, 윤활제 또는 오일 등과 같은 물질을 사용하면 프로젝터가 깨지면서 부상이나 사고가 발생할 수 있습니다.
- 다음과 같은 위치에 마운트를 설치하지 마십시오.
 - 그릴 경우 프로젝터가 떨어지거나 넘어지면서 부상 또는 사고가 발생할 수 있습니다.
 - 프로젝터와 마운트를 합친 무게를 지탱하지 못하는 위치.
 - 경사지거나 불안정한 위치.
 - 카펫 등과 같이 부드러운 표면 위.
- 사람이 많이 지나 다니거나 물건을 나르는 위치에 프로젝터를 설치할 경우 프로젝터에 부딪치지 않도록 프로젝터 주변을 차단하십시오.

제공품

- 플레이트 유닛 (대형)
- 플레이트 유닛 (소형)
- 와셔가 끼워진 육각 렌치 볼트 (반대쪽 크기 3 mm) 6 개

설치를 시작하기 전에 필요한 공구와 부품을 준비했는지 확인하십시오.

마운트 설치하기
설치 시 안정적인 위치에 프로젝터를 배치합니다.

- 육각 렌치 볼트 (2 개) 를 사용하여 플레이트 유닛 (소형) 을 프로젝터에 부착합니다.
- 육각 렌치 볼트 (4 개) 를 사용하여 플레이트 유닛 (대형) 을 프로젝터에 부착합니다.

사양

제품 이름	ELPMB55W/ELPMB55B
외부 크기 (mm)	너비 421 x 높이 12 x 깊이 141 (플레이트 유닛 (대형)) 너비 91 x 높이 24 x 깊이 29 (플레이트 유닛 (소형))
무게	약 1.2 kg

ELPMB55 取扱説明書

安全にお使いいただくために
金具やプロジェクターを安全にお使いいただくために、本書をよくお読みください。
不明な点はいつでも解決できるように、すぐに見られる場所に大切に保管してください。

警告

- 本金具は、EPSON 製プロジェクターを床や卓上に設置するための金具です。プロジェクター以外のものを取り付けしないでください。
- 金具が破損してけがや事故の原因となります。
- 設置の際は、ボルトを完全に締めてください。
- 完全に締まっていないと、金具が外れてプロジェクターが転倒し、けがや事故の原因となります。
- 金具を固定するときは、ネジゆるみ止め用接着剤・潤滑剤・油などを使用しないでください。
- ネジゆるみ止め用接着剤・潤滑剤・油などが付着するとプロジェクターが割れ、けがや事故の原因となります。
- 以下のような場所には設置しないでください。
 - ・プロジェクターが落下または転倒し、けがや事故の原因となります。
 - ・プロジェクターと金具の重さを支えられない場所
 - ・傾斜していたり揺れたりして不安定な場所
 - ・カーペットなど、やわらかい面の上
- 人が通ったり物の運搬を行ったりする場所に設置する際は、プロジェクターの周りを囲むなどして人や物がプロジェクターにぶつからないようにしてください。
- 屋外、風呂、シャワー室など、雨や水のかかるおそれのある場所では設置・使用しないでください。
- 火災や感電の原因となります。

同梱品

- プレートユニット (大)
- プレートユニット (小)
- 座金組込六角穴付きボルト (対辺サイズ 3mm) 6 本

工具は必要に応じてご用意ください。

金具の取り付け方
取り付けるときは、プロジェクターを安定した場所に置いてください。

- 六角穴付きボルト (2 本) で、プレートユニット (小) をプロジェクターに固定する
- 六角穴付きボルト (4 本) で、プレートユニット (大) をプロジェクターに固定する

仕様

商品名	ELPMB55W/ELPMB55B
外形サイズ (mm)	幅 421 x 高さ 12 x 奥行 141 (プレートユニット (大)) 幅 91 x 高さ 24 x 奥行 29 (プレートユニット (小))
質量	約 1.2kg

简体中文

繁體中文

한국어

日本語